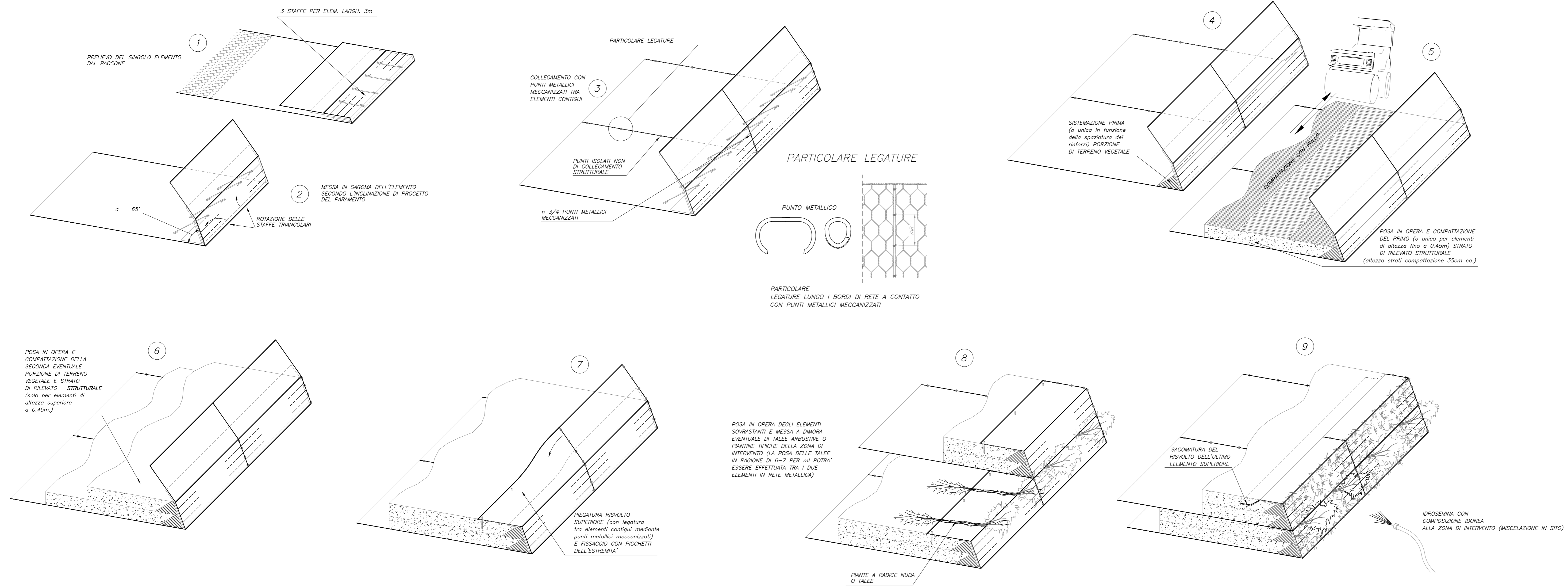
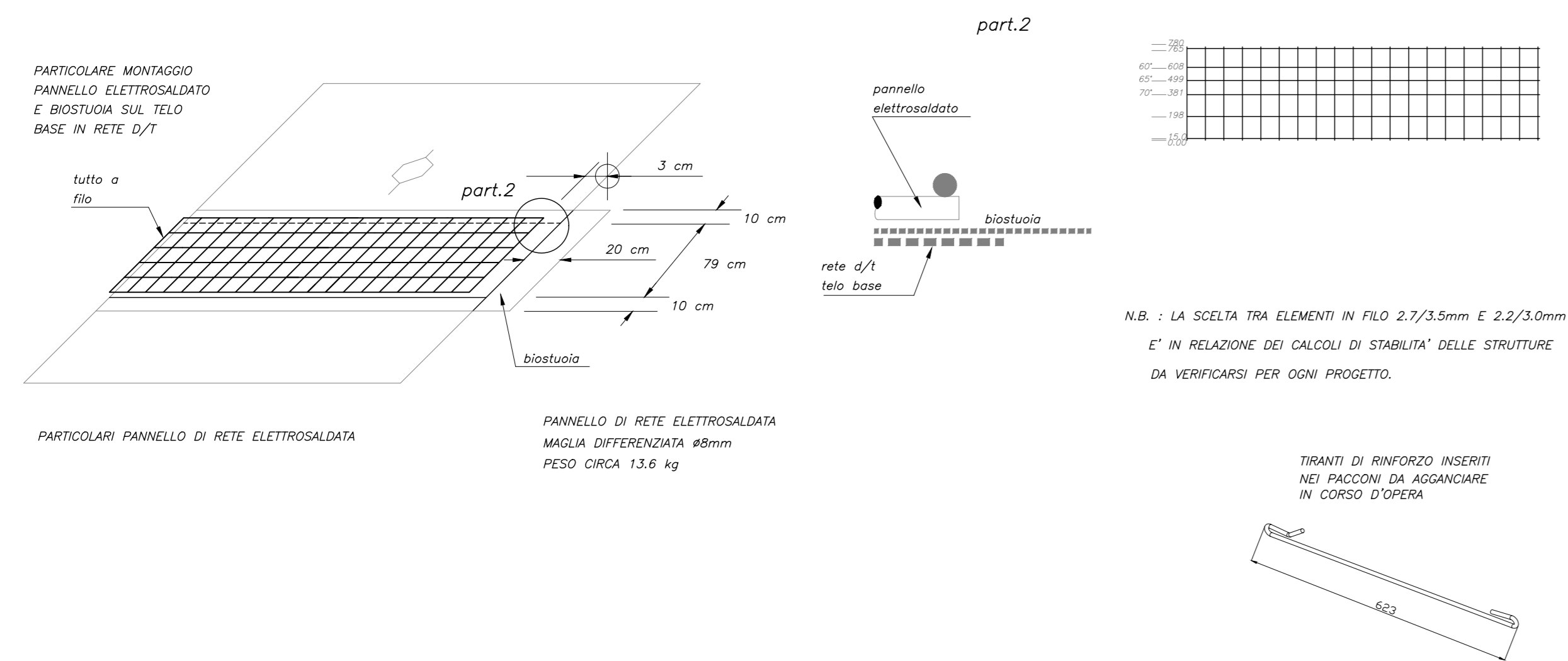


## SEQUENZA DI POSA

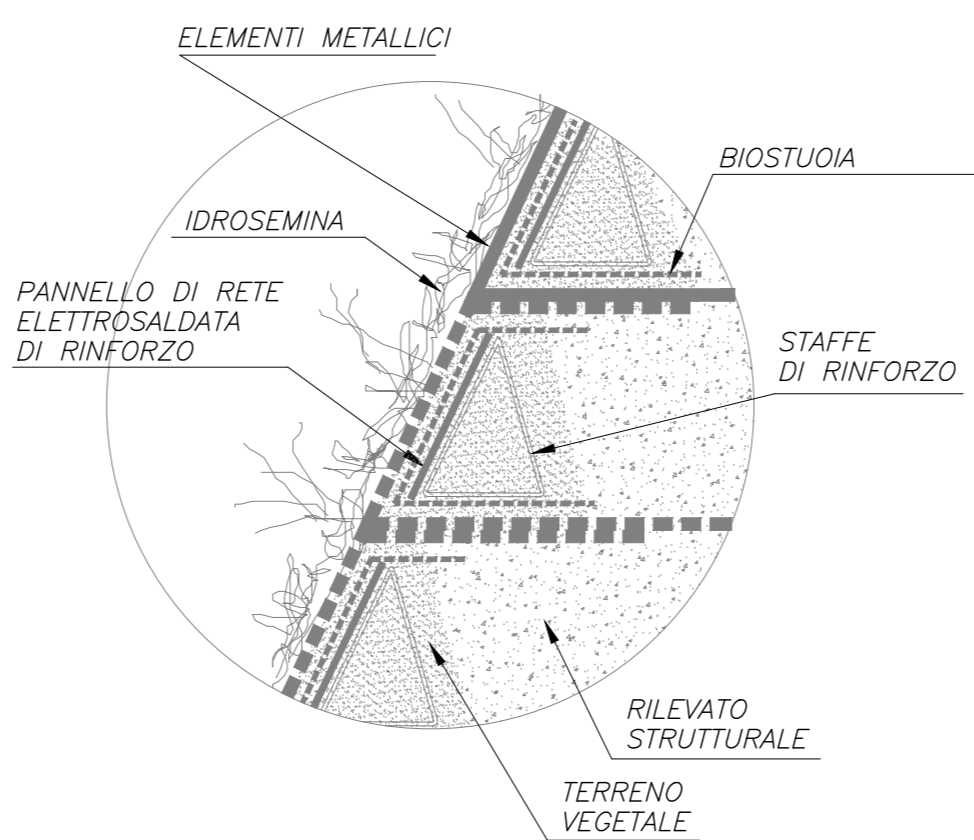


## PARTICOLARE COSTRUTTIVO

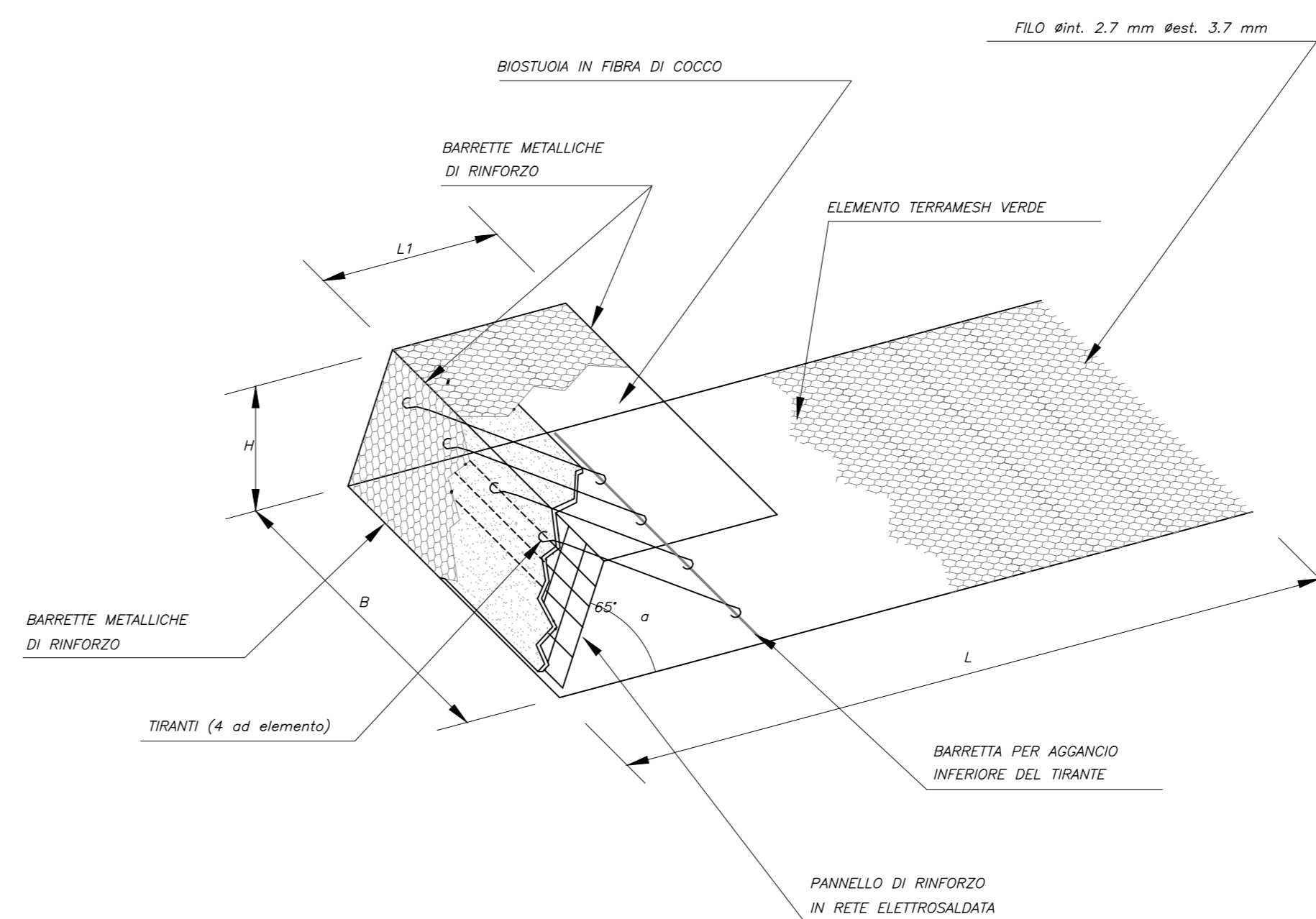
ELEMENTO PRE-ASSEMBLATO APERTO



## PARTICOLARE PARAMENTO



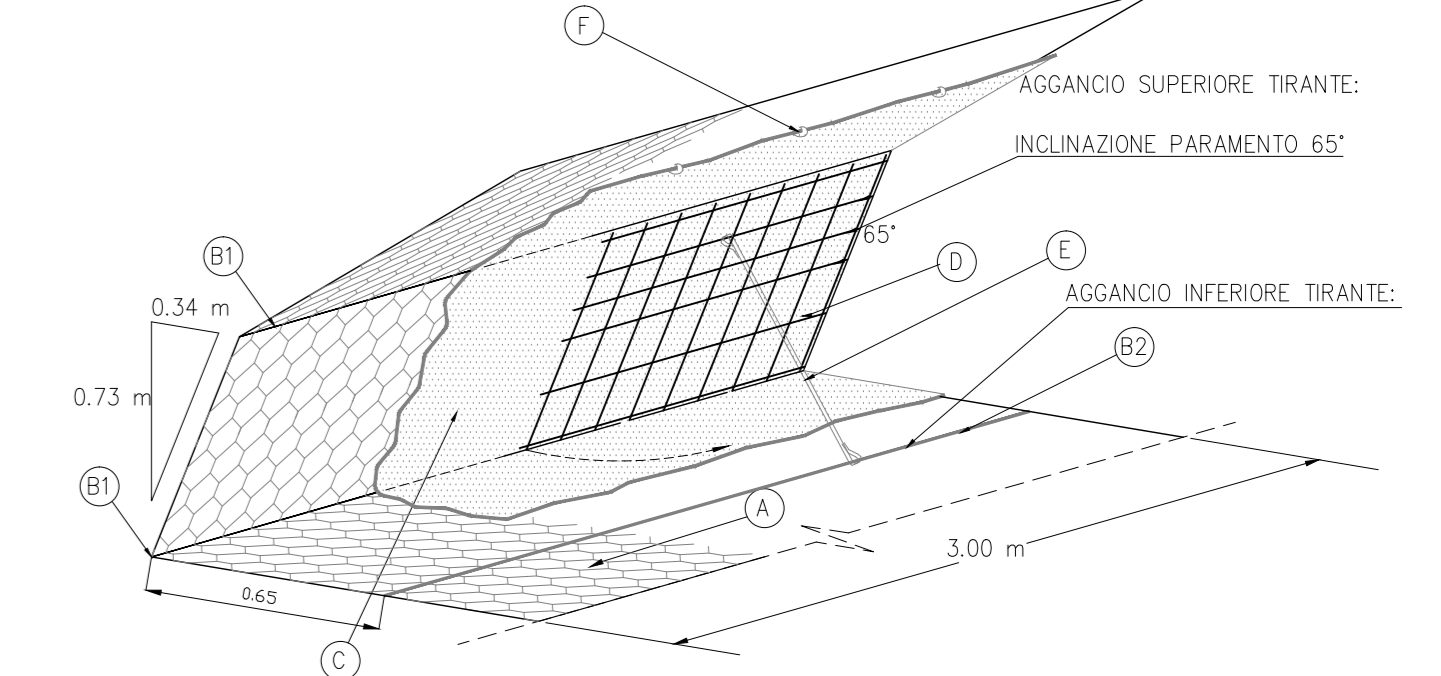
ELEMENTO TERRAMESH VERDE RESISTENZA NOMINALE 50,11 KN/M



## CARATTERISTICHE DEI MATERIALI

CARATTERISTICHE DEGLI ELEMENTI PER TERRE RINFORZATE RINVERDIBILI

VISTA PROSPETTICA DA DIETRO - INSTALLAZIONE



- A = ELEMENTO DI RINFORZO IN RETE METALLICA A DOPPIA TORSIONE A MAGLIA ESAGONALE TIPO 8x10 CON FILO CON GALVANIZZAZIONE "GALFAN" (LEGA EUTETTICA DI ZINCO-5% ALLUMINIO E MM) E RIVESTITO CON MATERIALE PLASTICO,  $\phi$  2,7/3,7mm o  $\phi$  2,2/3,2mm
- B1 = BARRETTA METALLICA DI RINFORZO ZINCATO E PLASTICATO  $\phi$  3,4/4,4 mm INSERITE NELLA RETE METALLICA
- B2 = BARRETTA METALLICA DI RINFORZO ZINCATO E PLASTICATO  $\phi$  3,4/4,4 mm INSERITE NEL TELO DI BASE PER
- C = GEOSINTETICO IN FIBRA DI COCCO RINFORZATA CON RETE IN PLASTICA O GEOSTUOVA TRIDIMENSIONALE IN FILAMENTI DI POLIPROPILENE
- D = PANNELLO DI RINFORZO IN RETE ELETTROSALDATA
- E = TIRANTE DI RINFORZO (4/EL) IN ACCIAIO  $\phi$  8mm COLLEGATA A CERNIERA AGLI ELEMENTI IN RETE METALLICA ELETTROSALDATA
- F = PUNTI METALLICI MECCANIZZATI IN ACCIAIO GALVANIZZATI CON GALFAN  $\phi$  3,00 mm.

ANAS S.p.A.  
Direzione Progettazione e Realizzazione Lavori

VARIANTE ALLA S.S.1 AURELIA (AURELIA BIS)  
VIABILITÀ DI ACCESSO ALL' HUB PORTUALE DI LA SPEZIA  
INTERCONNESSIONE TRA I CASELLI DELLA A-12 E IL PORTO DI LA SPEZIA  
3° LOTTO TRA FLETTINO E IL RACCORDO AUTOSTRADALE

PROGETTO ESECUTIVO DI STRALCIO E COMPLETAMENTO C - 3° TRATTO

PROGETTO ESECUTIVO

GE265



VISTO: IL RESPONSABILE DEL PROCEDIMENTO Ing. Fabrizio CARDONE	RESPONSABILE DELL'INTEGRAZIONE DELLE PRESTAZIONI SPECIALISTICHE Ing. Alessandro RODINO	PROGETTISTA SPECIALISTA Ing. Paolo Alberto COLETTI	IL COORDINATORE DELLA SICUREZZA IN FASE DI PROGETTAZIONE Dott. Domenico TRIMBOLI
--	---	---	---

OPERE MINORI  
OPERE DI SOSTEGNO: MURI  
ASSE PRINCIPALE  
MURO IN T.R. IN DX (MU41)  
DETTAGLI TIPO

CODICE PROGETTO DPGE0265	NOME FILE 0000_P010M01STRDC01_A	REVISIONE A	SCALA: VARIE
LIV. PROJ. N. PROJ. E 20	CODICE ELAB. P010M01STRDC01		

C					
B					
A	EMISSIONE	Marzo 2021	G. Naretto	A. Rodino	D. Morgera
REV.	DESCRIZIONE	DATA	REDATTO	VERIFICATO	APPROVATO