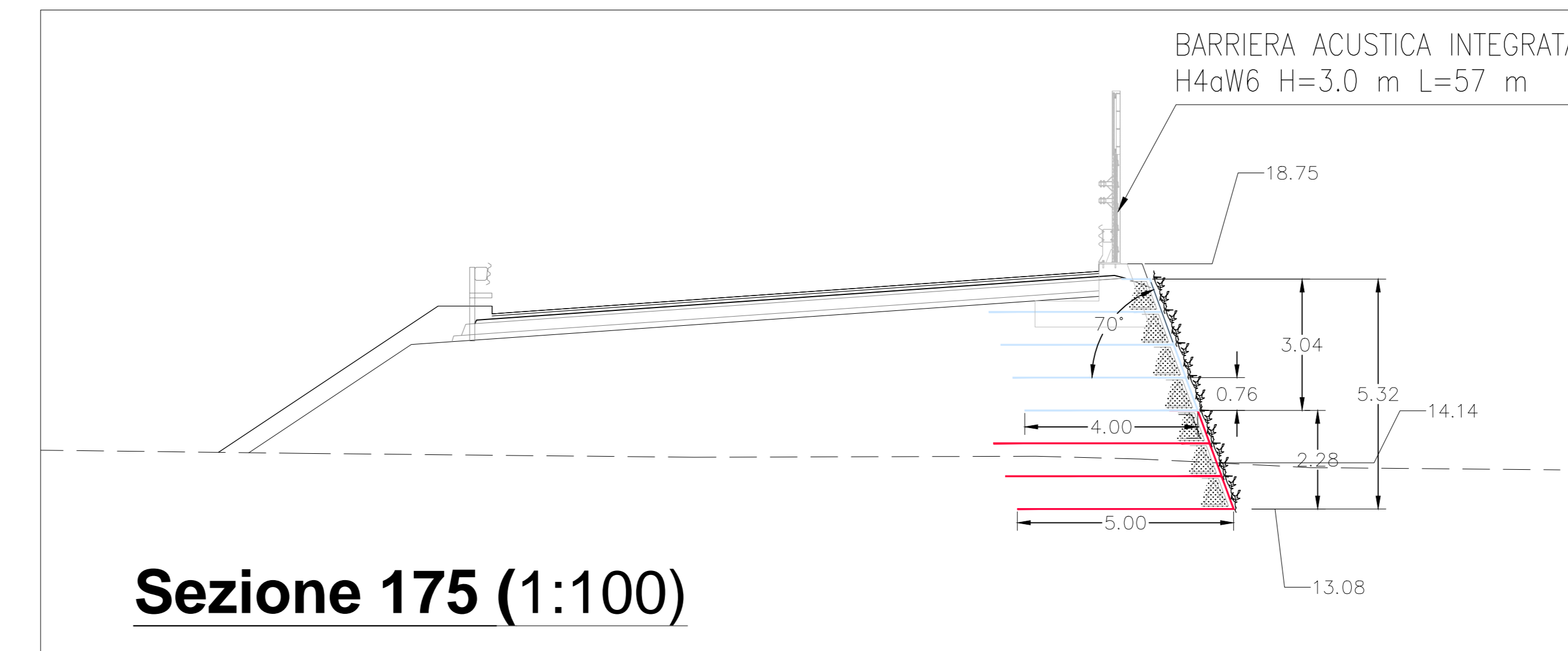
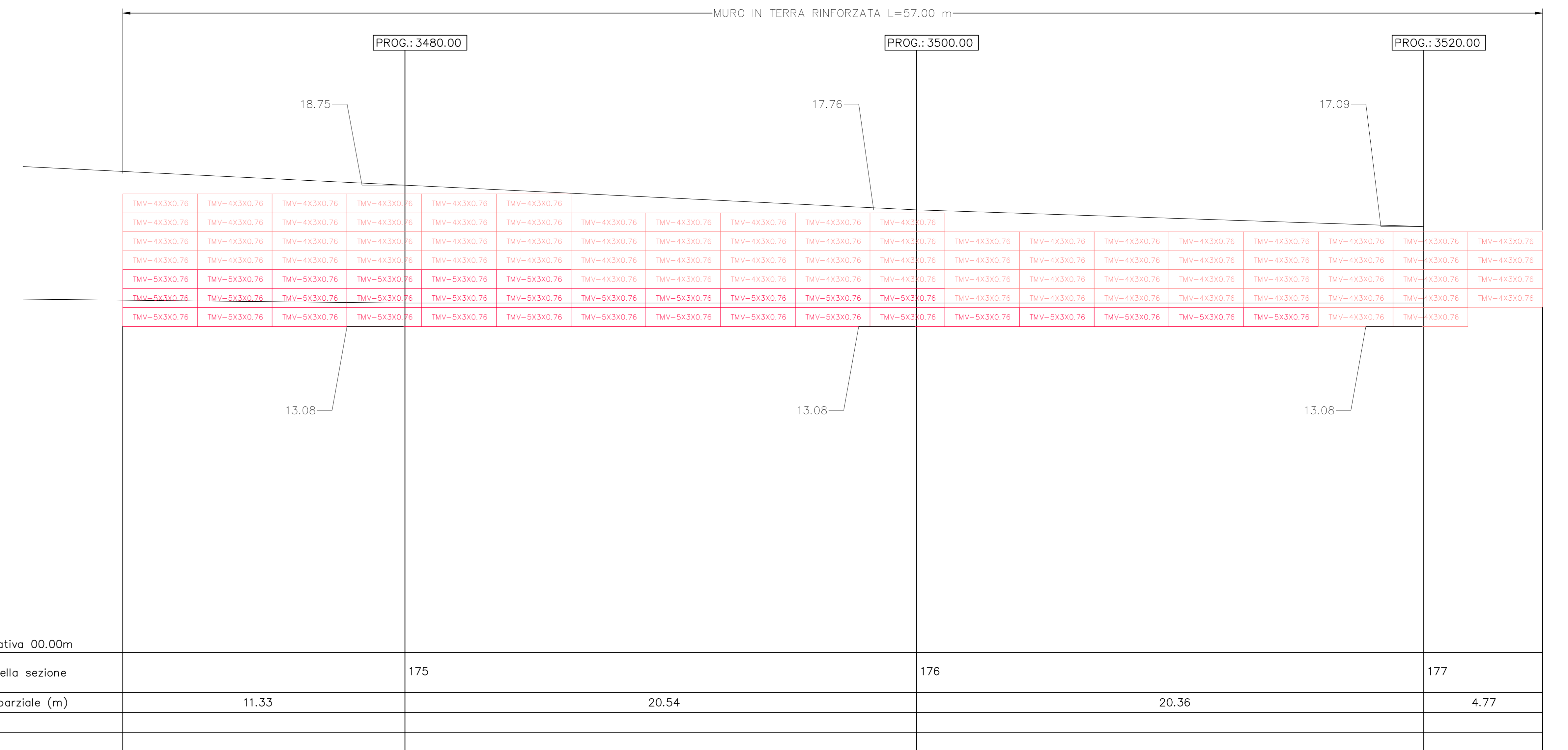
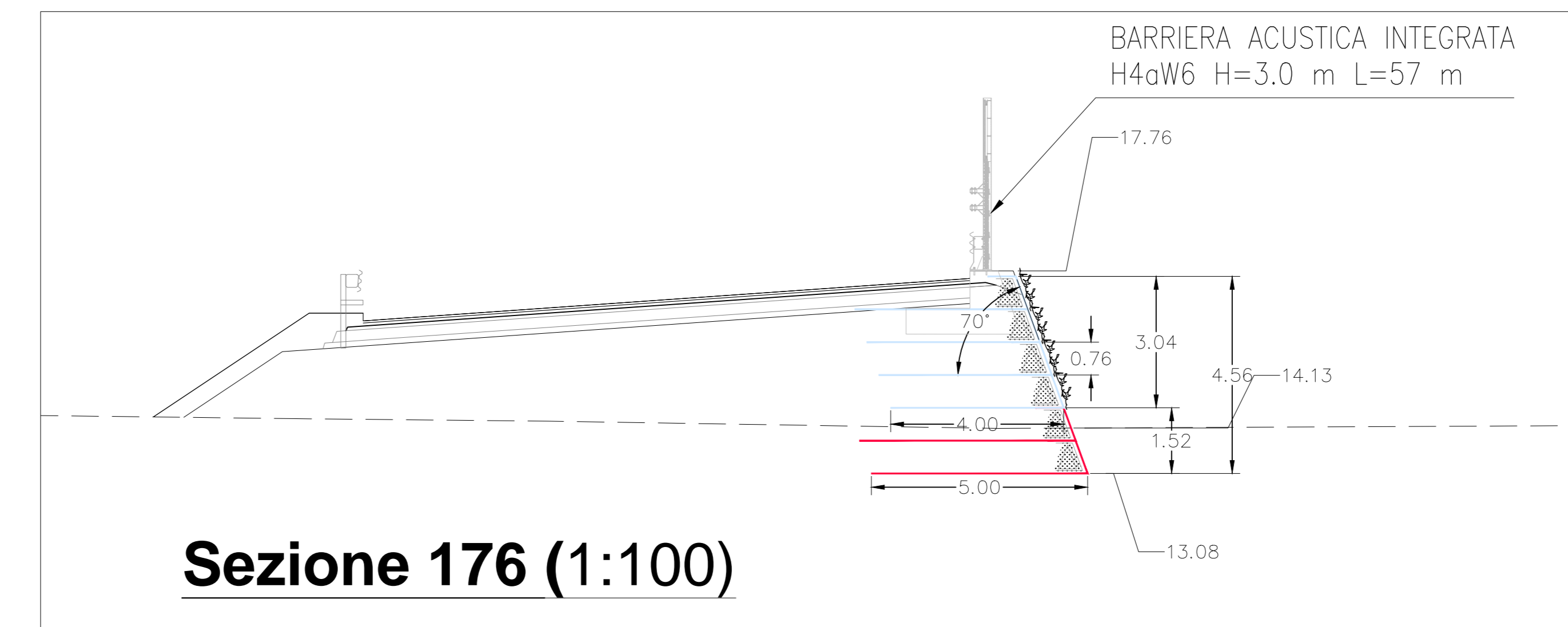




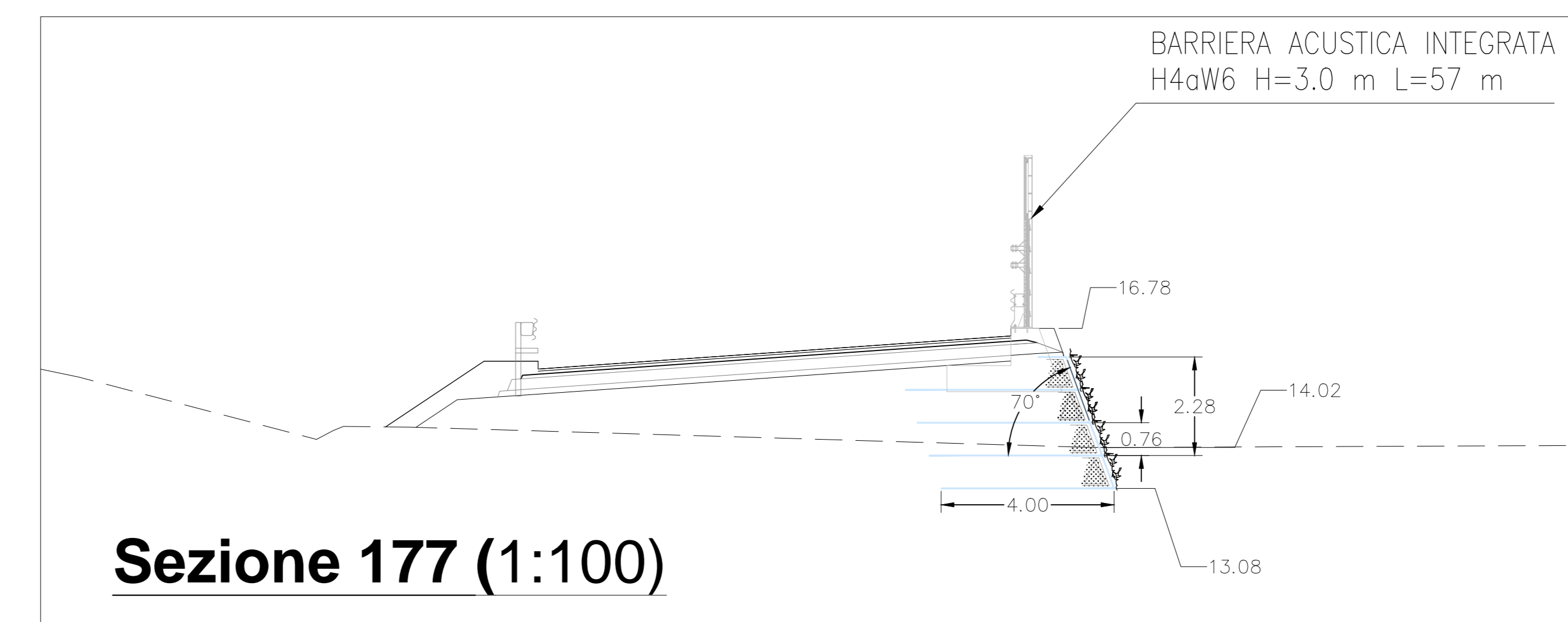
Muro in terra rinforzata (1:100)



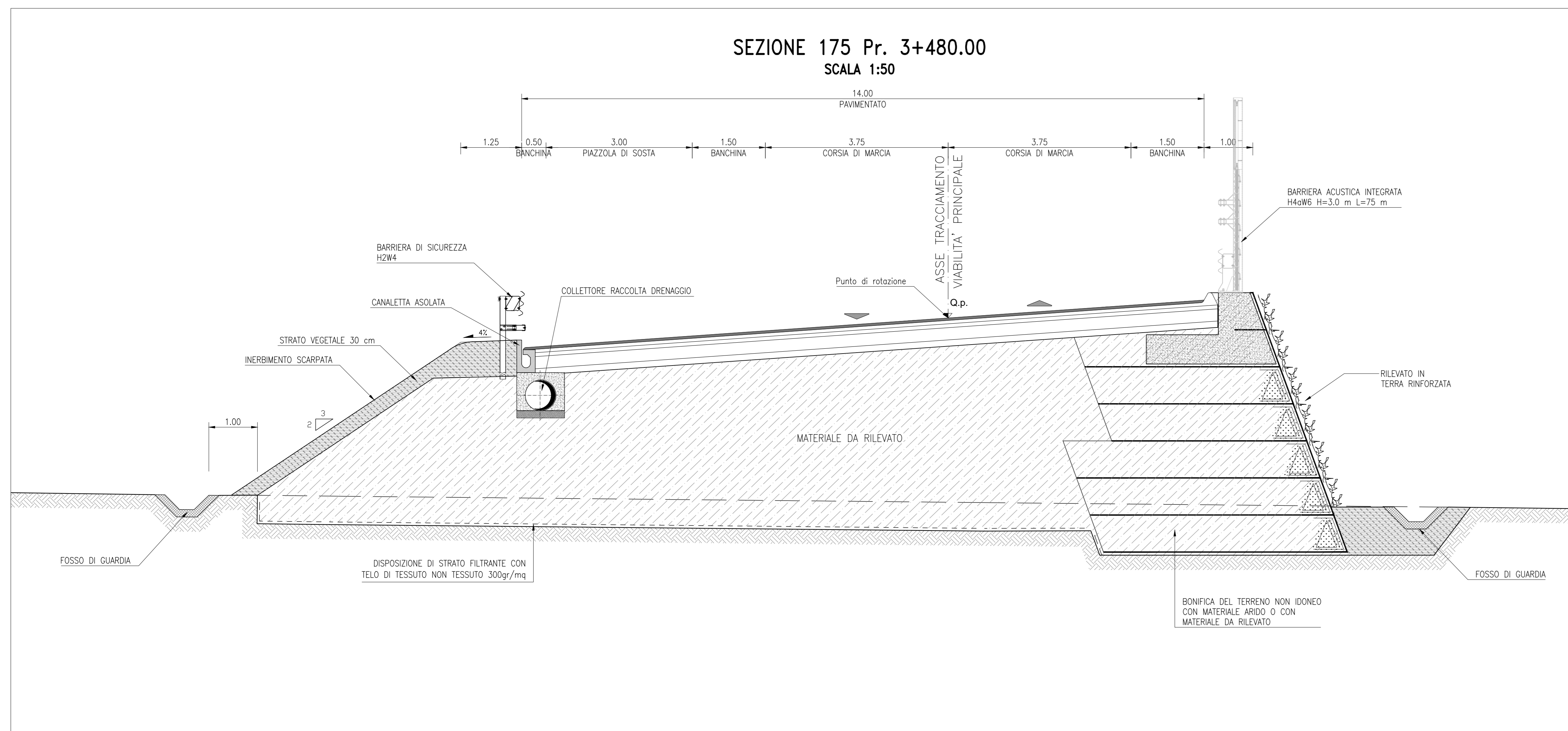
Sezione 175 (1:100)



Sezione 176 (1:100)



Sezione 177 (1:100)



ANAS S.p.A.
 Direzione Progettazione e Realizzazione Lavori

VARIANTE ALLA S.S.1 AURELIA (AURELIA BIS)
 VIABILITA' DI ACCESSO ALL' HUB PORTUALE DI LA SPEZIA
 INTERCONNESSIONE TRA I CASELLI DELLA A-12 E IL PORTO DI LA SPEZIA
 3° LOTTO TRA FELETTINO E IL RACCORDO AUTOSTRADALE

PROGETTO ESECUTIVO DI STRALCIO E COMPLETAMENTO C - 3° TRATTO
PROGETTO ESECUTIVO GE265

CESI (Spazio Nuovo Temp. Infrastr.)
TECHINT (Engineering & Construction)
IGC&G (INGEGNERIA GEOTECNICA & GEODINAMICA)

VISTO IL RESPONSABILE DEL PROCEDIMENTO: Ing. Fabrizio CARONE
 RESPONSABILE DELL'INVESTIGAZIONE DELLE PRESTAZIONI SPECIALISTICHE: Ing. Massimo ROSSO
 PROGETTISTA SPECIALISTA: Ing. Paolo Alberto COLETTI
 IL COORDINATORE DELLA SICUREZZA IN FASE DI PROGETTAZIONE: Ott. Domenico TIBBOLDI

OPERE MINORI
 OPERE DI SOSTEGNO: MURI
 ASSE PRINCIPALE
 MURO IN T.R. IN DX (MU41)
 PIANTE, PROFILI E SEZIONI

CODICE PROGETTO: DPGE/0265
 NOME FILE: 0000_P101OM1STRD1_1
 DATA: 2021
 REVISIONE: A
 SCALA: 1:100, 1:500

REV.	DESCRIZIONE	DATA	REDATTO	VERIFICATO	APPROVATO
A	EMMISSIONE	Marzo 2021	G. Naretto	A. Rodino	D. Morgera