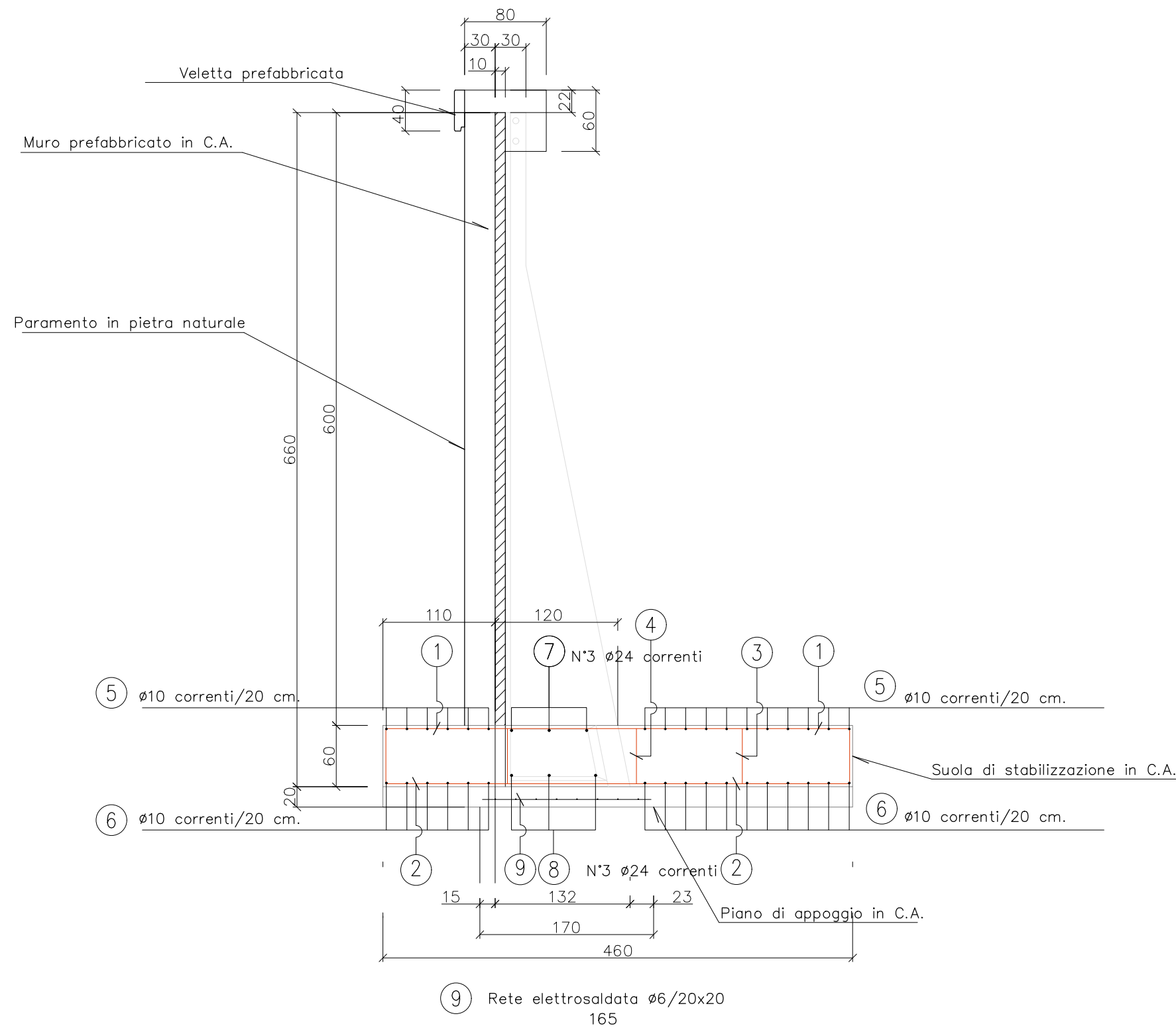


SEZIONE MURO PREFABBRICATO

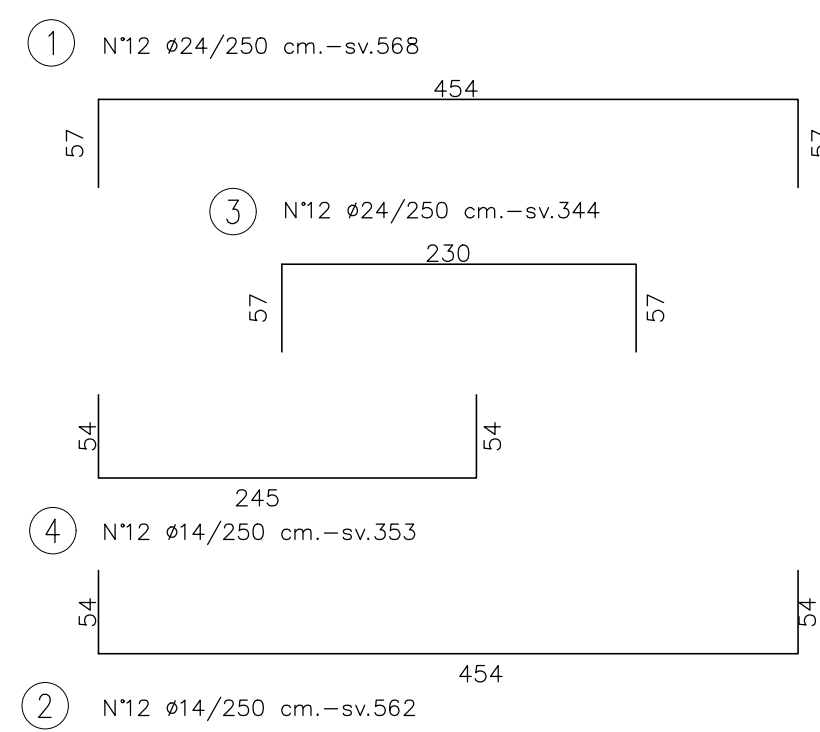
TIPO G

H TOTALE > 550 cm fino a H TOTALE 660 cm CON STABILIZZAZIONE DA 60 cm.

Scala 1:50



POSIZIONE 1	N°12 ø24/250 cm. sv.568 cm
POSIZIONE 2	N°12 ø14/250 cm. sv.562 cm
POSIZIONE 3	N°12 ø24/250 cm. sv.344 cm
POSIZIONE 4	N°12 ø14/250 cm. sv.353 cm
POSIZIONE 5	N°17 ø10 sv.250 cm
POSIZIONE 6	N°17 ø10 sv.250 cm
POSIZIONE 7	N°3 ø24 sv.250 cm
POSIZIONE 8	N°3 ø24 sv.250 cm
POSIZIONE 9	Rete elettrosaldata N°1 ø6/20 x 20 cm. sv.165 x 250 cm

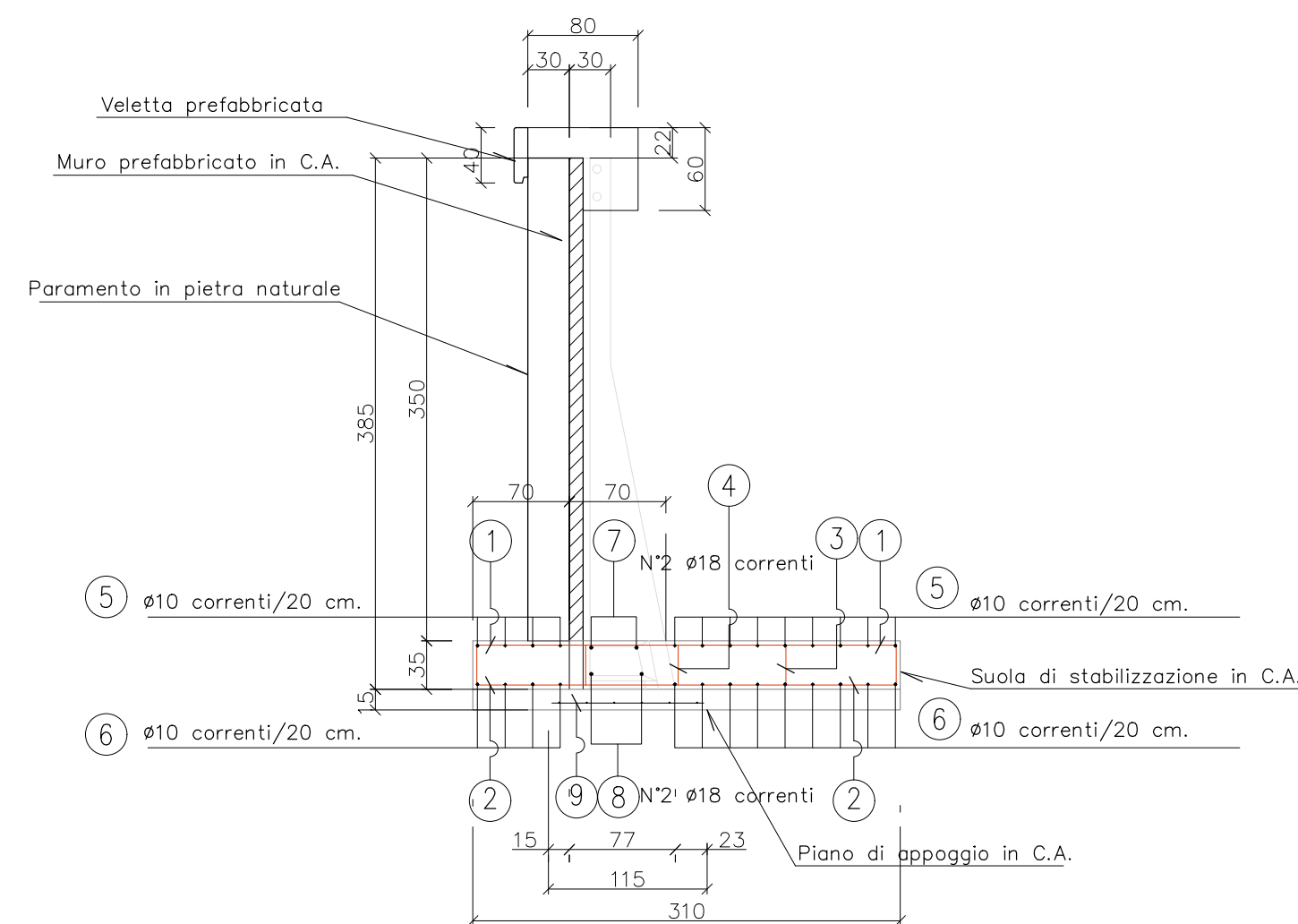


SEZIONE MURO PREFABBRICATO

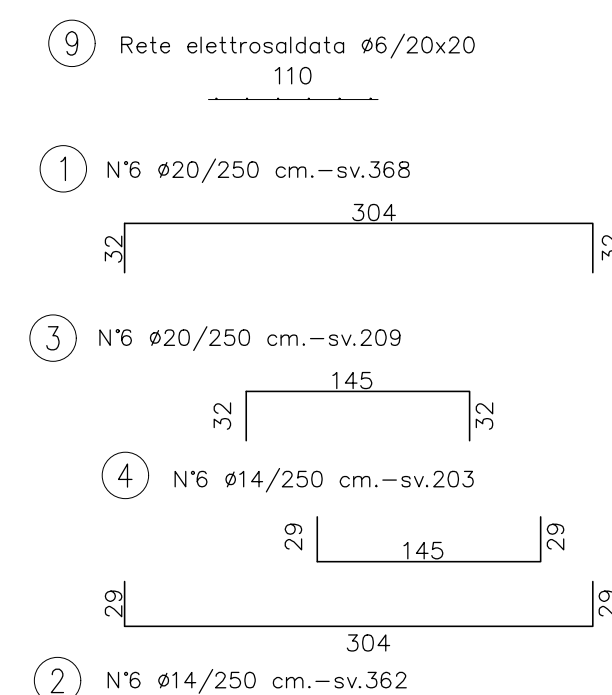
TIPO C

H TOTALE max = 385 cm CON STABILIZZAZIONE DA 35 cm.

Scala 1:50



POSIZIONE 1	N°6 ø20/250 cm. sv.368 cm
POSIZIONE 2	N°6 ø14/250 cm. sv.362 cm
POSIZIONE 3	N°6 ø20/250 cm. sv.209 cm
POSIZIONE 4	N°6 ø14/250 cm. sv.203 cm
POSIZIONE 5	N°13 ø10 sv.250 cm
POSIZIONE 6	N°13 ø10 sv.250 cm
POSIZIONE 7	N°2 ø18 sv.250 cm
POSIZIONE 8	N°2 ø18 sv.250 cm
POSIZIONE 9	Rete elettrosaldata N°1 ø6/20 x 20 cm. sv.110 x 250 cm

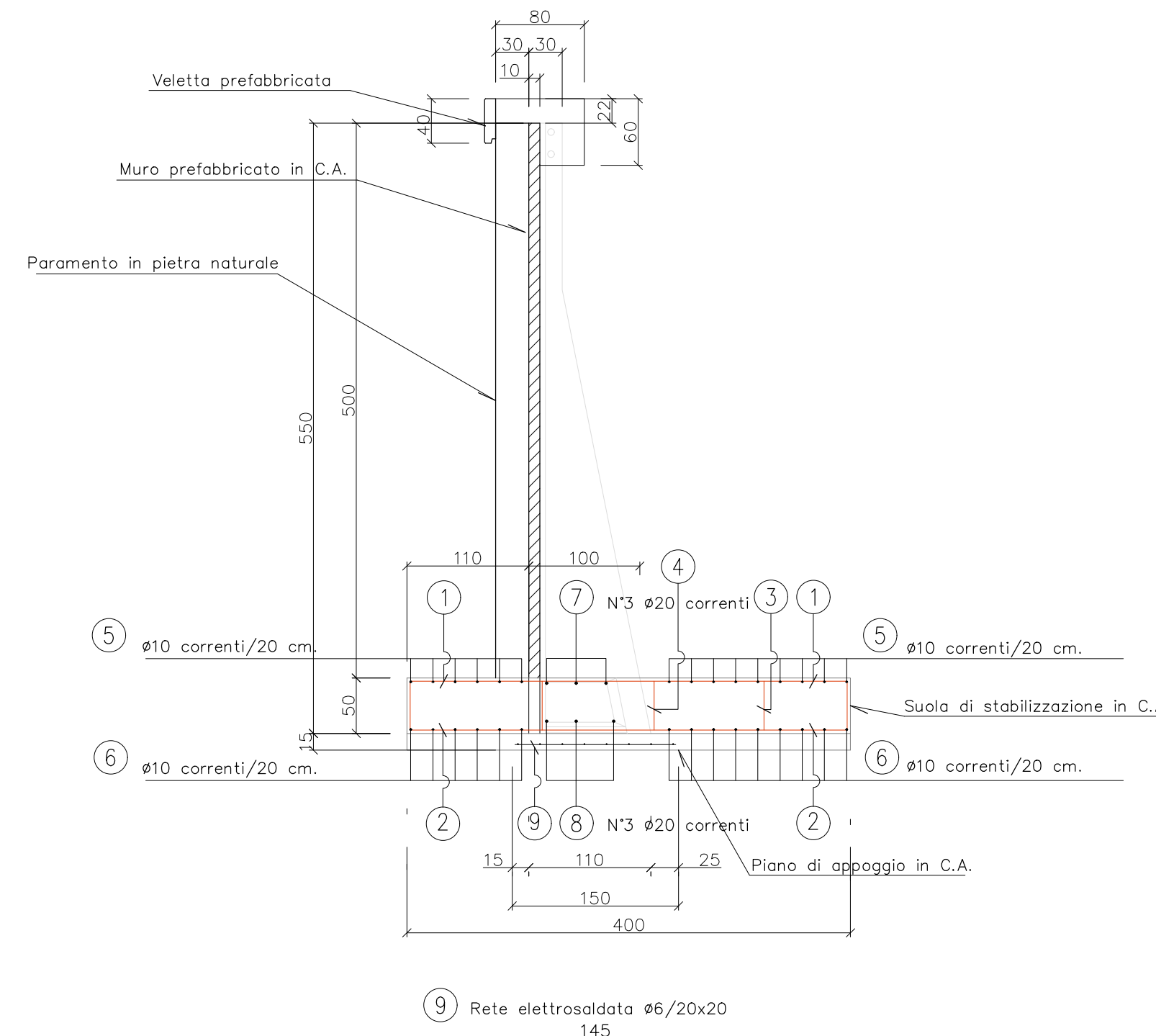


SEZIONE MURO PREFABBRICATO

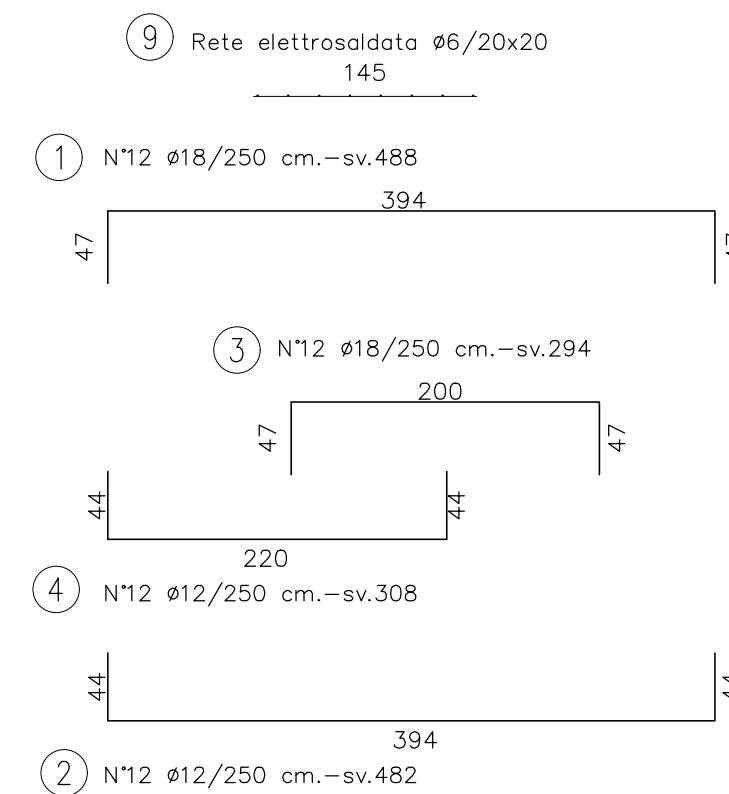
TIPO F

H TOTALE > 385 cm fino a H TOTALE 550 cm CON STABILIZZAZIONE DA 50 cm.

Scala 1:50



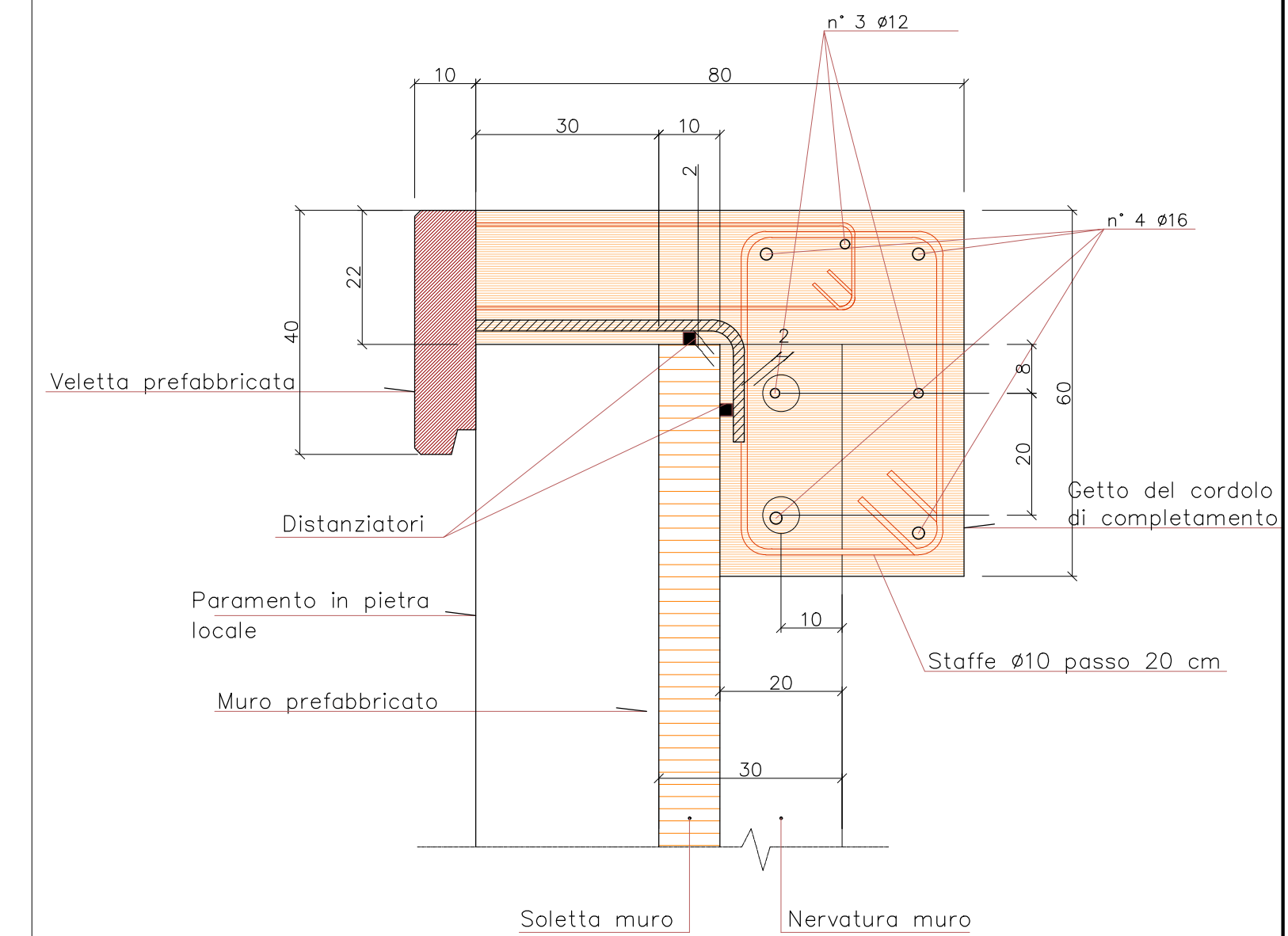
POSIZIONE 1	N°12 ø18/250 cm. sv.488 cm
POSIZIONE 2	N°12 ø12/250 cm. sv.482 cm
POSIZIONE 3	N°12 ø18/250 cm. sv.294 cm
POSIZIONE 4	N°12 ø12/250 cm. sv.308 cm
POSIZIONE 5	N°15 ø10 sv.250 cm
POSIZIONE 6	N°15 ø10 sv.250 cm
POSIZIONE 7	N°3 ø20 sv.250 cm
POSIZIONE 8	N°3 ø20 sv.250 cm
POSIZIONE 9	Rete elettrosaldata N°1 ø6/20 x 20 cm. sv.145 x 250 cm



MURI TIPO "T", SUDDIVISI IN:		
TIPO	H 101 muro [cm]	H platea [cm]
TIPO "c"	H <= 385	35
TIPO "f"	385 < H <= 550	50
TIPO "g"	550 < H <= 660	60

PARTICOLARE VELETTA PREFABBRICATA PER MURI PREFABBRICATI RIVESTITI IN PIETRA LOCALE

Scala 1:10



PRESCRIZIONI PER I MATERIALI

calcestruzzo prefabbricato : C35/45 classe esposizione: XD1
calcestruzzo in opera per fondazioni: C25/30 classe esposizione: XC2
calcestruzzo in opera piani d'appoggio: C16/20
acciaio : B450C

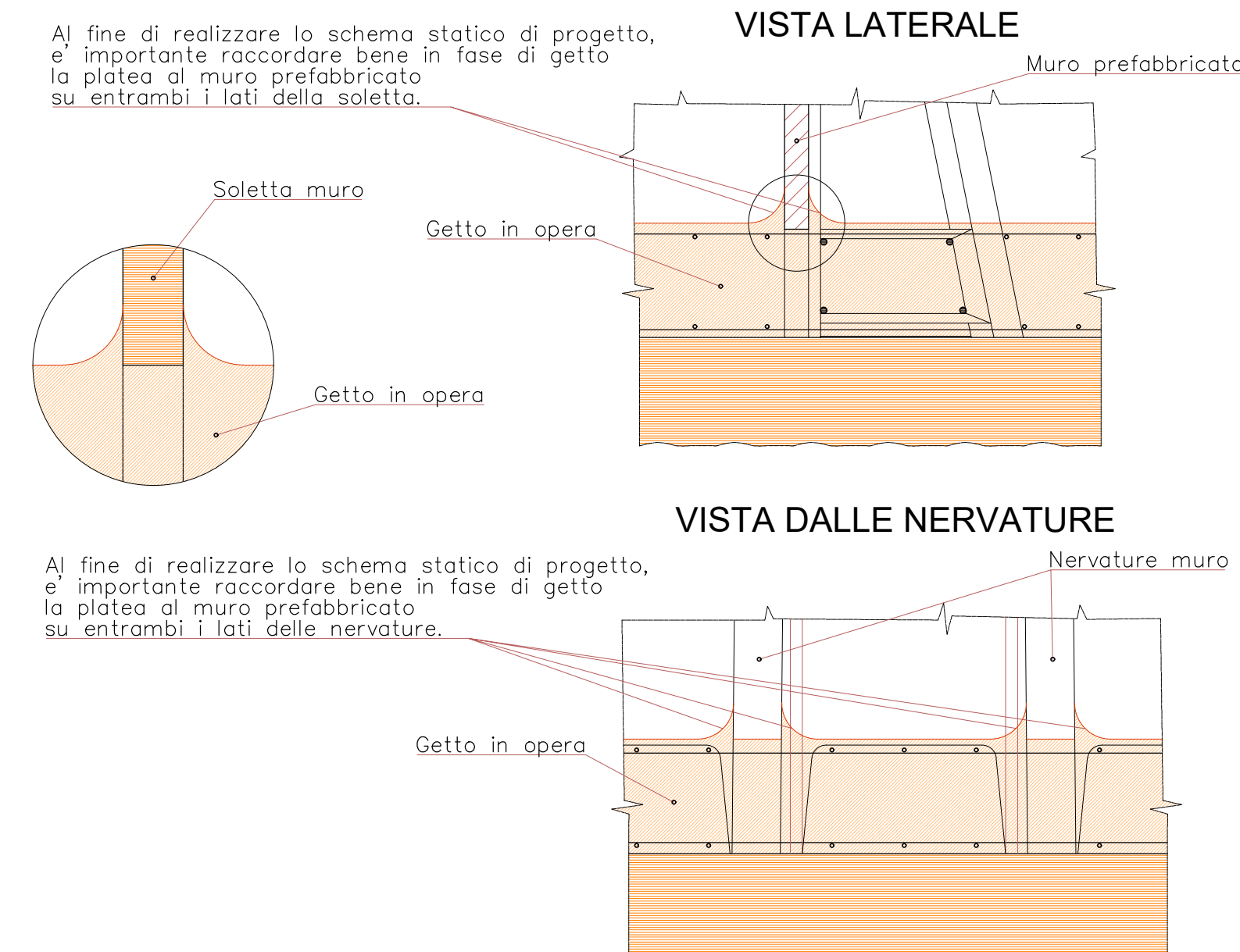
NOTE PARTICOLARI

- Il piano di appoggio per le strutture prefabbricate dovrà essere perfettamente piano. Le tolleranze massime ammesse sulle quote sono di ±1 cm.
- Tutte le quote e le dimensioni sono espresse in centimetri salvo diverse indicazioni.

PARTICOLARE COSTRUTTIVO PER MURI TIPO "T"

(MURI CON NERVATURE DI IRRIGIDIMENTO E BASE INGLOBATA NEL GETTO DELLA PLATEA DI FONDAZIONE)

IN QUESTA PLANIMETRIA SI HA ULTERIORE SUDDIVISIONE DEI MURI TIPO "T" NELLE TIPOLOGIE "C" - "F" - "G" IN FUNZIONE DELL'ALTEZZA



ANAS S.p.A.
Direzione Progettazione e Realizzazione Lavori

VARIANTE ALLA S.S.1 AURELIA (AURELIA BIS)
VIABILITA' DI ACCESSO ALL' HUB PORTUALE DI LA SPEZIA
INTERCONNESSIONE TRA I CASELLI DELLA A-12 E IL PORTO DI LA SPEZIA
3° LOTTO TRA FELETTINO E IL RACCORDO AUTOSTRADALE

PROGETTO ESECUTIVO DI STRALCIO E COMPLETAMENTO C - 3° TRATTO

PROGETTO ESECUTIVO **GE265**

CESI Shipping & Energy Future
TECHINT Engineering & Construction
IGEO SERVIZI INTEGRATI DI INGEGNERIA

VISTO: IL RESPONSABILE DEL PROCEDIMENTO Ing. Fabrizio CARDONE	RESPONSABILE DELL'INTEGRAZIONE DELLE PRESTAZIONI SPECIALISTICHE Ing. Alessandro RODINO	PROGETTISTA SPECIALISTA Ing. Paolo Alberto COLETTI	IL COORDINATORE DELLA SICUREZZA IN FASE DI PROGETTAZIONE Dott. Domenico TRIMBOLI
--	---	---	---

OPERE MINORI
OPERE DI SOSTEGNO: MURI SVINCOLO DI MELARA
MURO DI SOSTEGNO PREFABBRICATO IN DX RAMPA W (MU69) ARMATURA

CODICE PROGETTO DPGE0265	NOME FILE 000_V04OM02STRAR01_B	REVISIONE B	SCALA: 1:10, 1:50
PROGETTO E 20	LIV. PROG. N. PROG. ELAB. V04OM02STRAR01		

C					
B	REVISIONE A SEGUITO ISTRUTTORIA ANAS	Ottobre 2021	M. Barale	A. Rodino	D. Morgera
A	EMISSIONE	Marzo 2021	M. Barale	A. Rodino	D. Morgera
REV.	DESCRIZIONE	DATA	REDATTO	VERIFICATO	APPROVATO