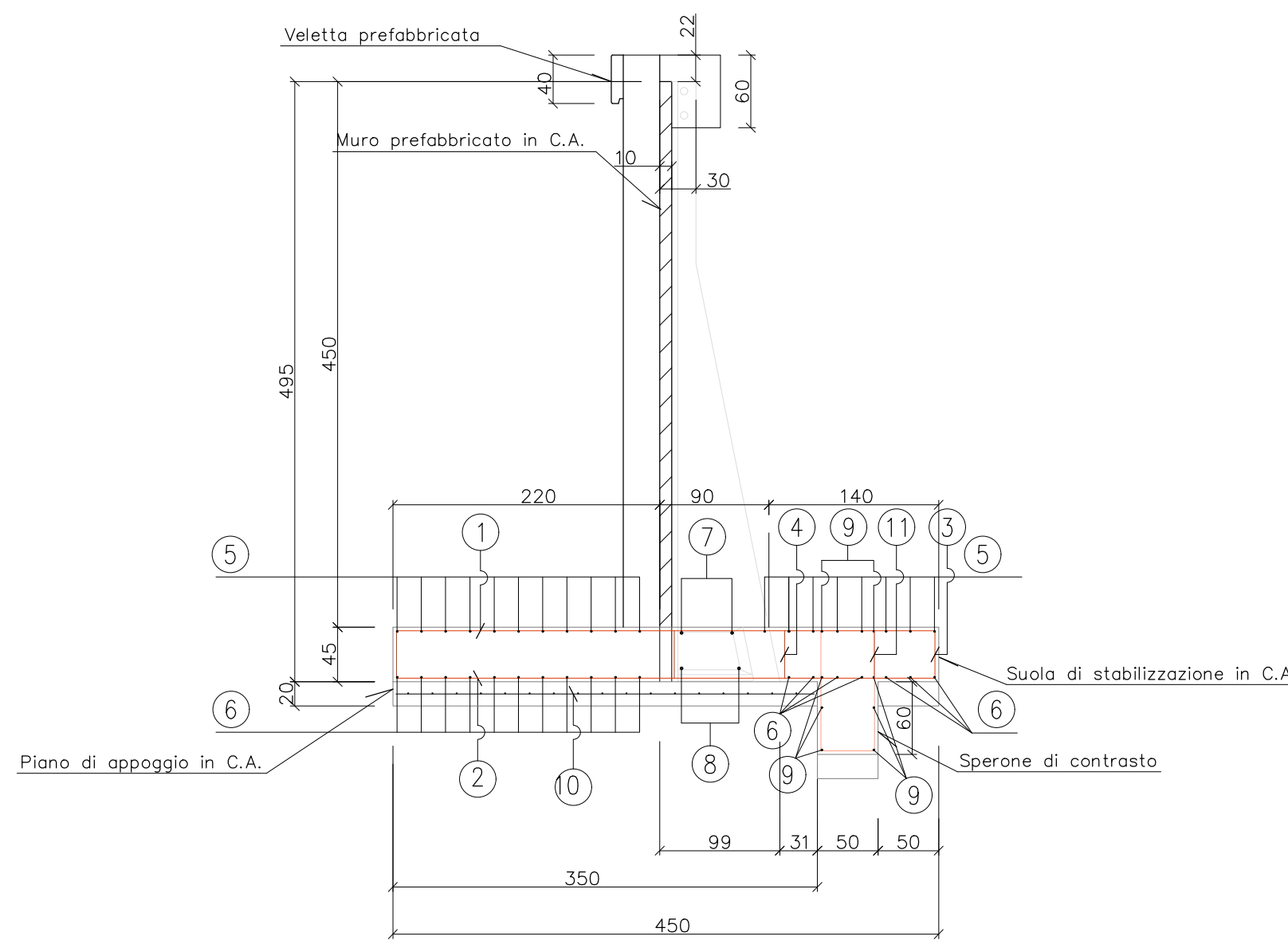


**SEZIONE MURO PREFABBRICATO**

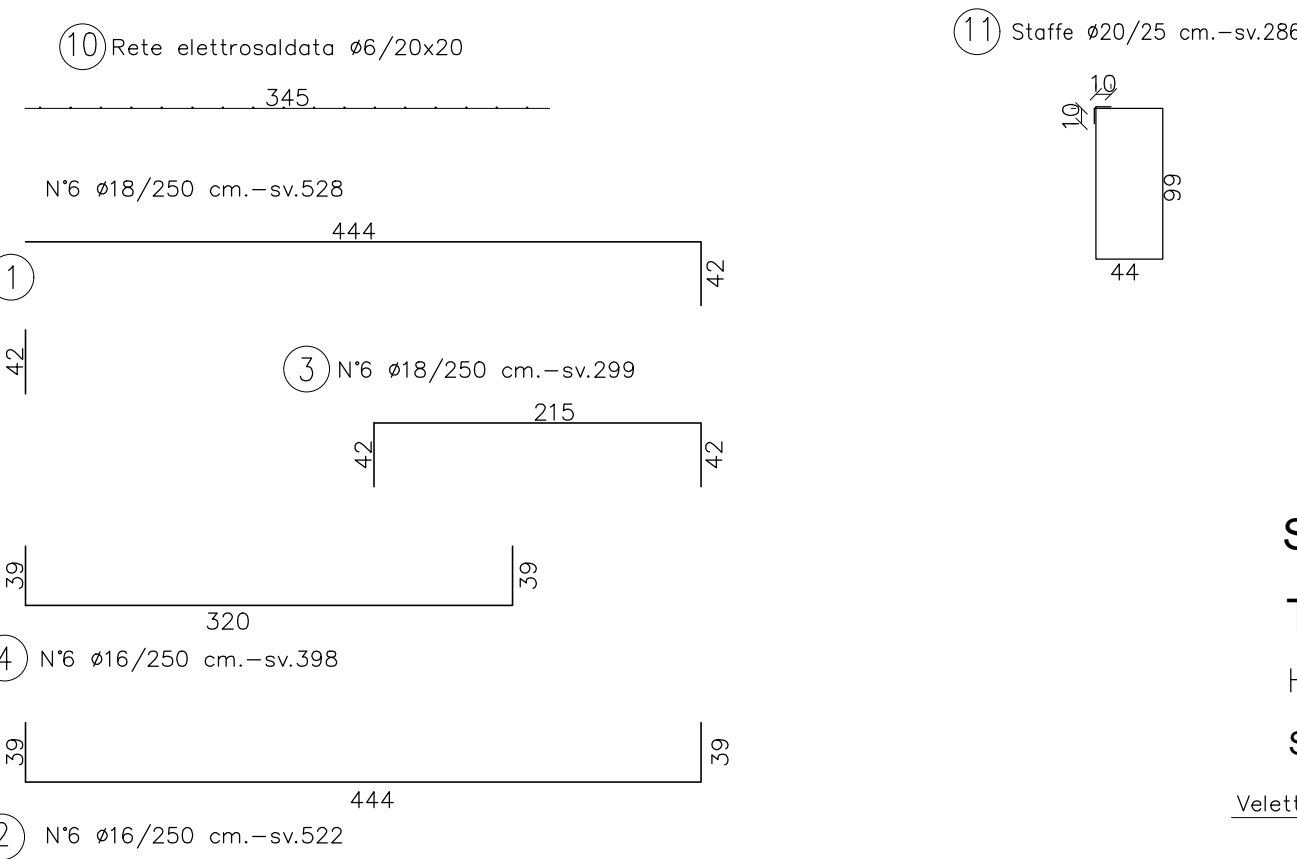
**TIPO E**

H TOTALE max = 495 cm CON STABILIZZAZIONE DA 45 cm.

Scala 1:50



POSIZIONE 1	N°6 #18/250 cm. sv.528 cm
POSIZIONE 2	N°6 #16/250 cm. sv.522 cm
POSIZIONE 3	N°6 #18/250 cm. sv.299 cm
POSIZIONE 4	N°6 #16/250 cm. sv.398 cm
POSIZIONE 5	N°19 #10/20 sv.250 cm
POSIZIONE 6	N°19 #10/20 sv.250 cm
POSIZIONE 7	N°2 #20 sv.250 cm
POSIZIONE 8	N°2 #20 sv.250 cm
POSIZIONE 9	N°8 #10 sv.250 cm
POSIZIONE 10	Rete elettrosaldata N°1 #6/20 x 20 cm. sv.345 x 250 cm
POSIZIONE 11	Staffe N°10 #20/25 cm. sv.286 cm

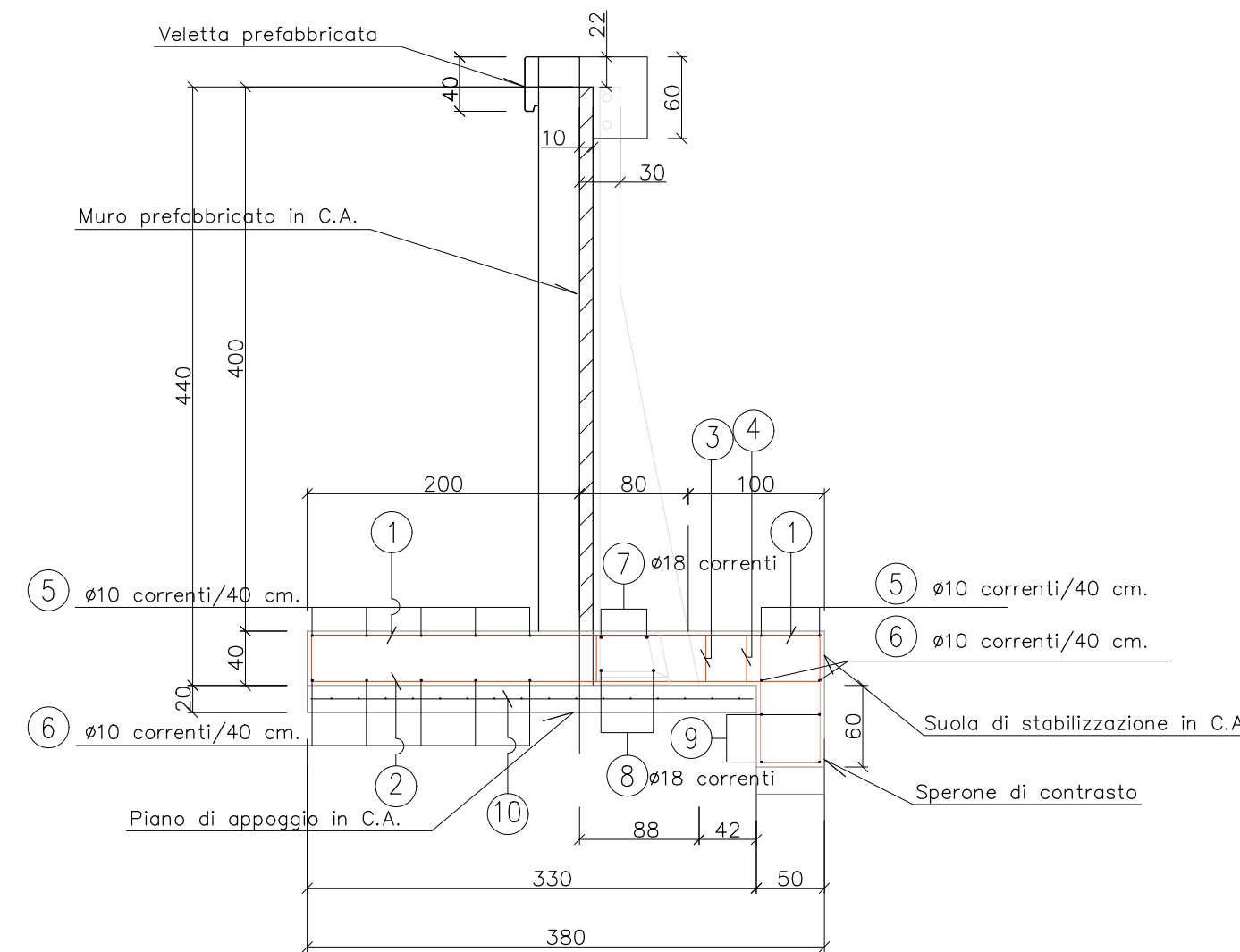


**SEZIONE MURO PREFABBRICATO**

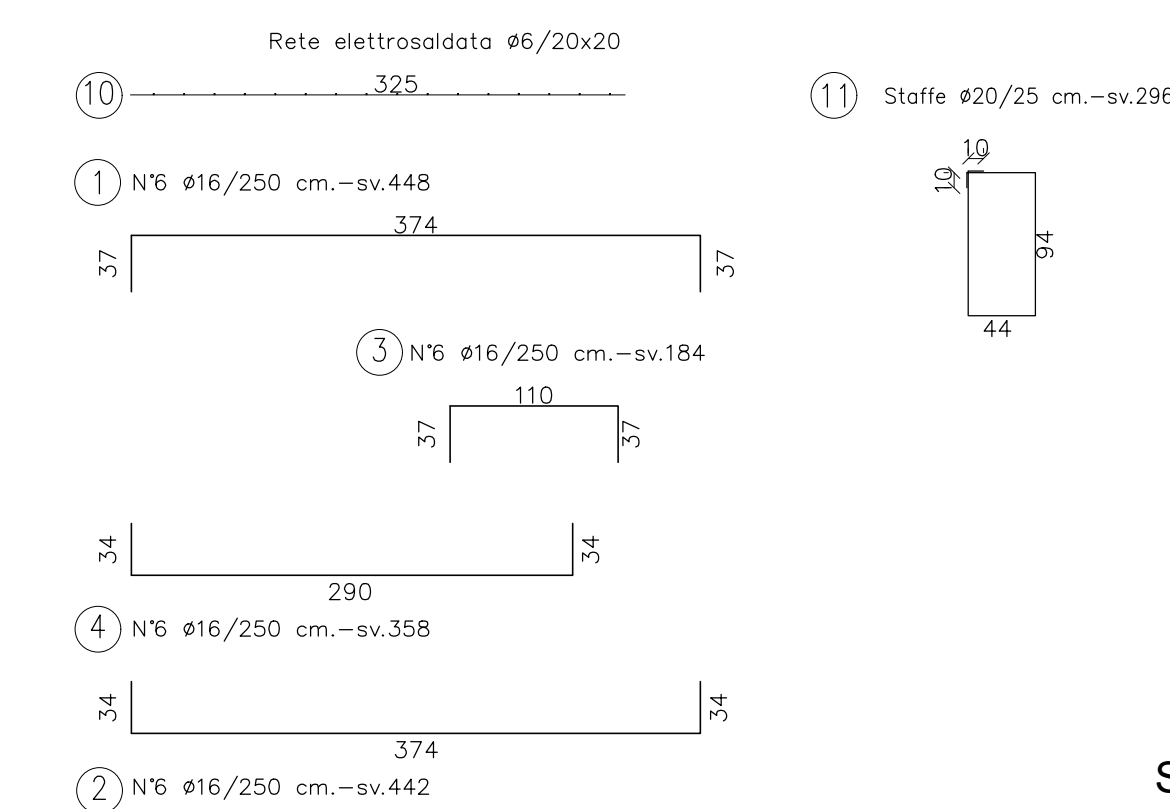
**TIPO D**

H TOTALE max = 440 cm CON STABILIZZAZIONE DA 40 cm.

Scala 1:50



POSIZIONE 1	N°6 #16/250 cm. sv.448 cm
POSIZIONE 2	N°6 #16/250 cm. sv.442 cm
POSIZIONE 3	N°6 #16/250 cm. sv.184 cm
POSIZIONE 4	N°6 #16/250 cm. sv.358 cm
POSIZIONE 5	N°7 #10 sv.250 cm
POSIZIONE 6	N°7 #10 sv.250 cm
POSIZIONE 7	N°2 #18 sv.250 cm
POSIZIONE 8	N°2 #18 sv.250 cm
POSIZIONE 9	N°4 #10 sv.250 cm
POSIZIONE 10	Rete elettrosaldata N°1 #6/20 x 20 cm. sv.325 x 250 cm
POSIZIONE 11	Staffe N°15 #20/25 cm. sv.296 cm

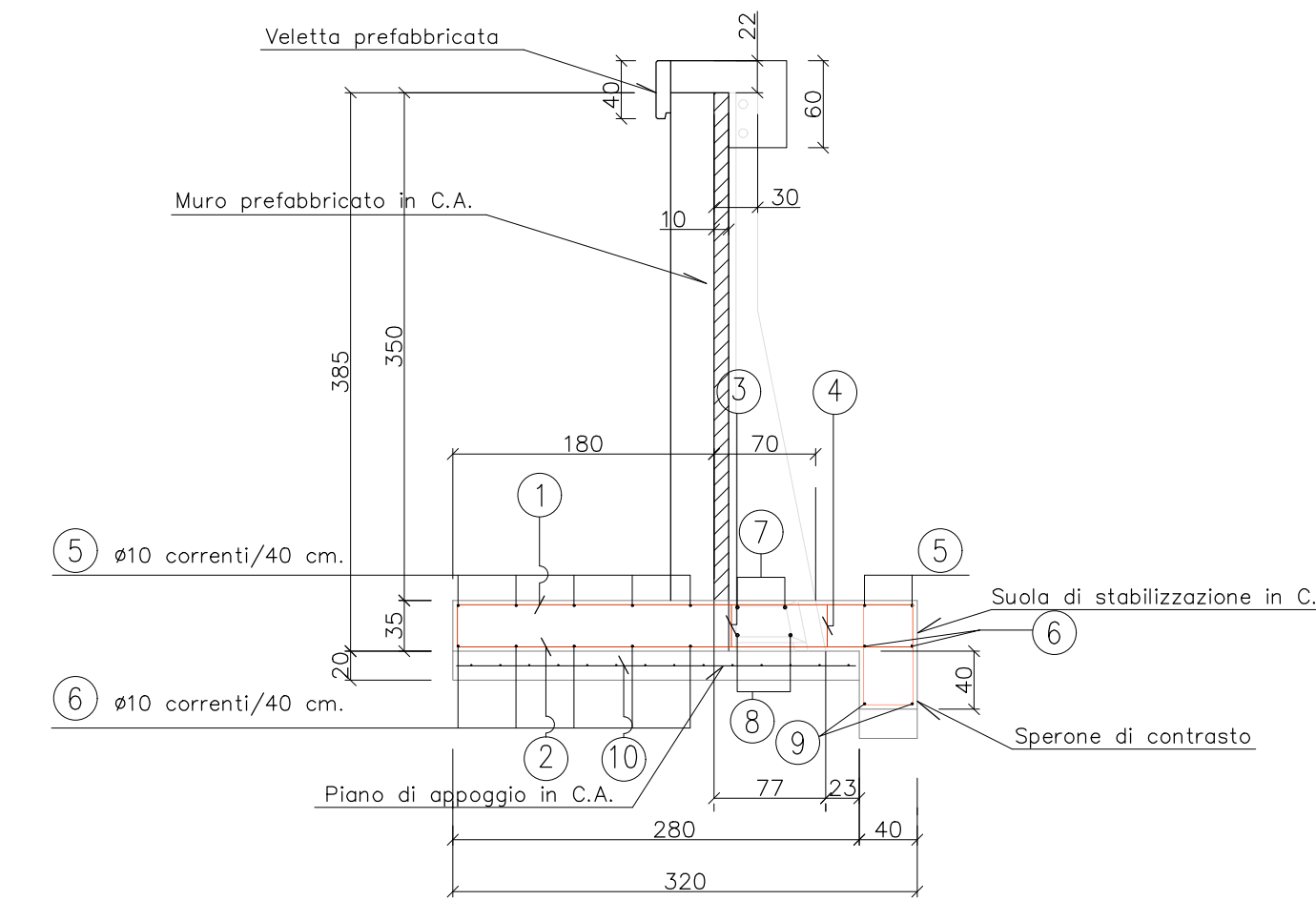


**SEZIONE MURO PREFABBRICATO**

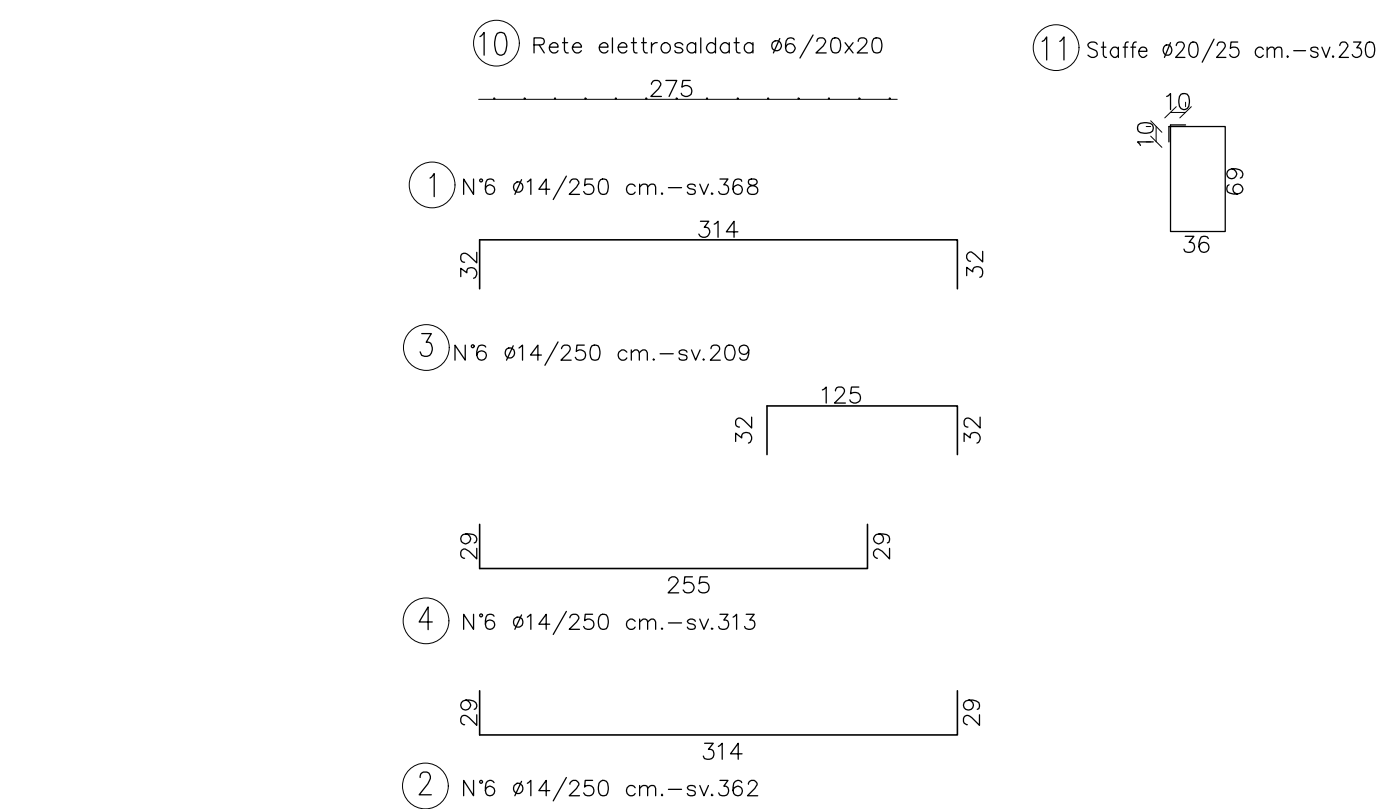
**TIPO C**

H TOTALE max = 385 cm CON STABILIZZAZIONE DA 35 cm.

Scala 1:50



POSIZIONE 1	N°6 #14/250 cm. sv.368 cm
POSIZIONE 2	N°6 #14/250 cm. sv.362 cm
POSIZIONE 3	N°6 #14/250 cm. sv.209 cm
POSIZIONE 4	N°6 #14/250 cm. sv.313 cm
POSIZIONE 5	N°7 #10 sv.250 cm
POSIZIONE 6	N°7 #10 sv.250 cm
POSIZIONE 7	N°2 #16 sv.250 cm
POSIZIONE 8	N°2 #16 sv.250 cm
POSIZIONE 9	N°2 #8 sv.250 cm
POSIZIONE 10	Rete elettrosaldata N°1 #6/20 x 20 cm. sv.275 x 250 cm
POSIZIONE 11	Staffe N°9 #20/25 cm. sv.230 cm

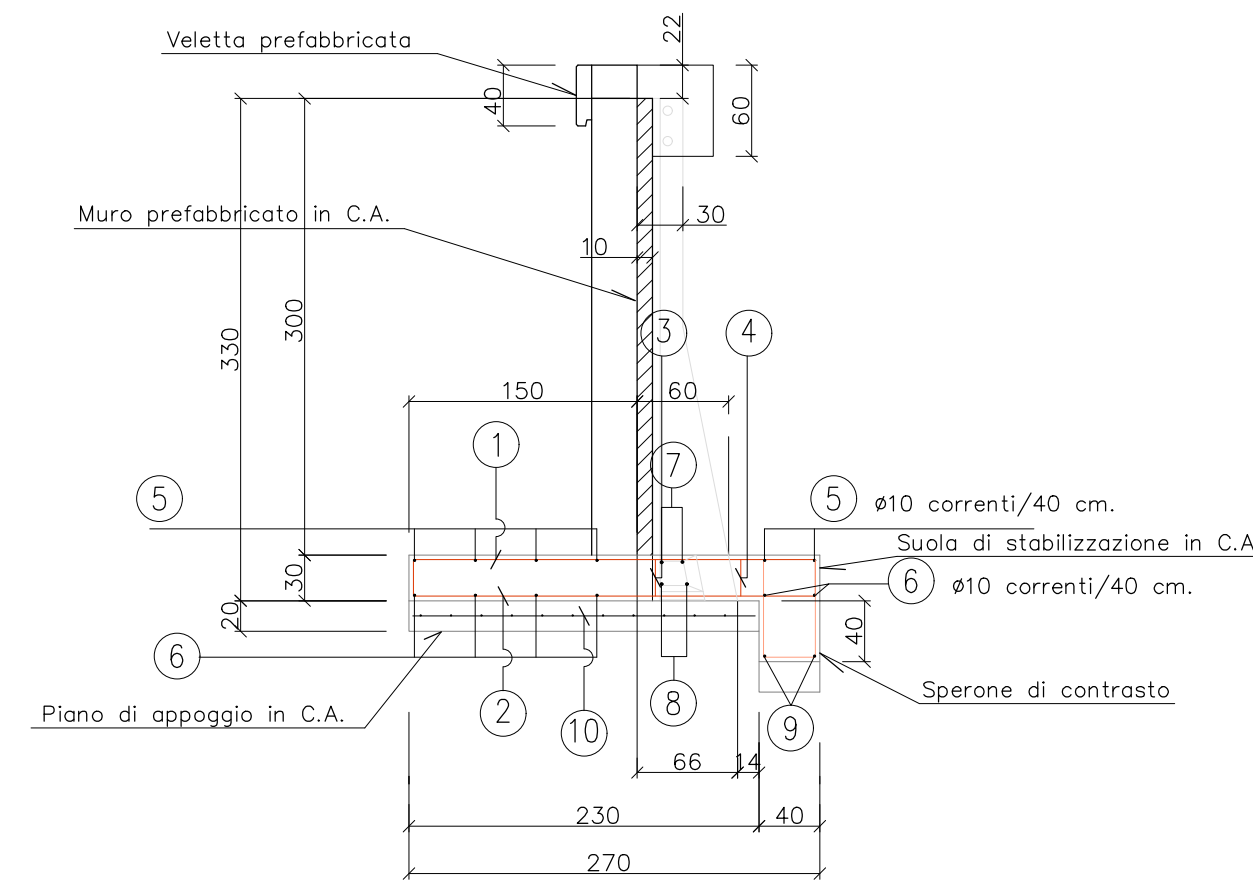


**SEZIONE MURO PREFABBRICATO**

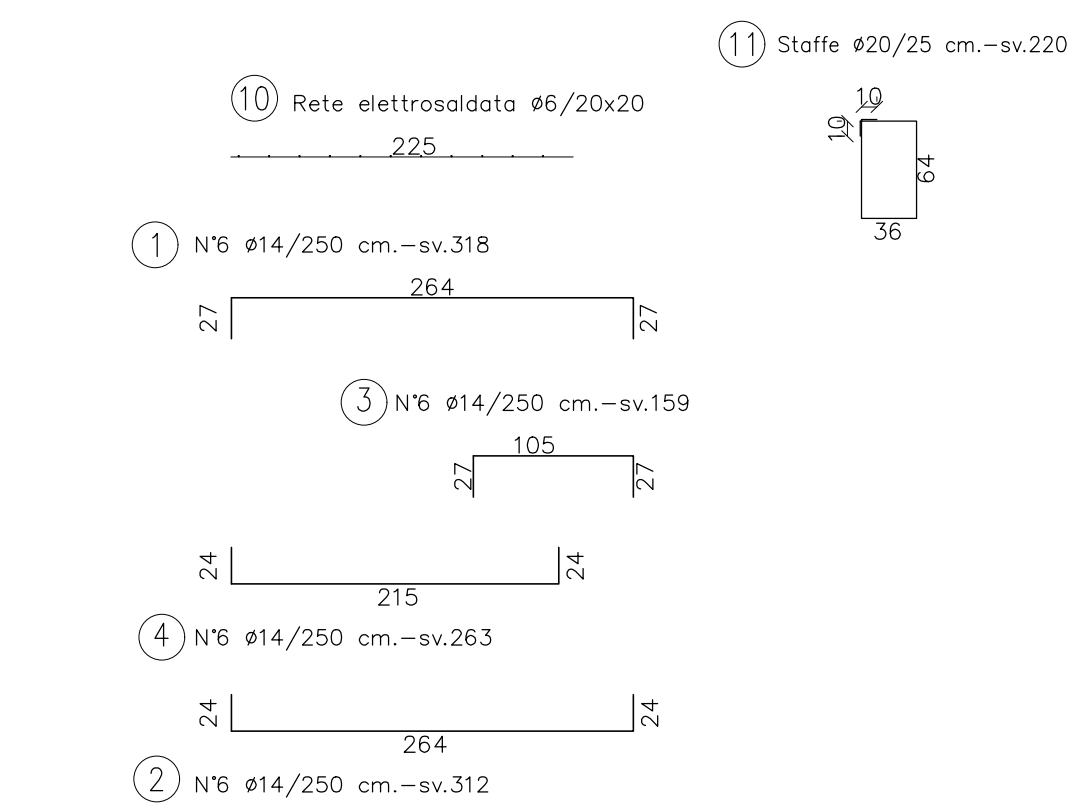
**TIPO B**

H TOTALE max = 330 cm CON STABILIZZAZIONE DA 30 cm.

Scala 1:50



POSIZIONE 1	N°6 #14/250 cm. sv.318 cm
POSIZIONE 2	N°6 #14/250 cm. sv.312 cm
POSIZIONE 3	N°6 #14/250 cm. sv.159 cm
POSIZIONE 4	N°6 #14/250 cm. sv.263 cm
POSIZIONE 5	N°6 #10 sv.250 cm
POSIZIONE 6	N°6 #10 sv.250 cm
POSIZIONE 7	N°2 #16 sv.250 cm
POSIZIONE 8	N°2 #16 sv.250 cm
POSIZIONE 9	N°2 #8 sv.250 cm
POSIZIONE 10	Rete elettrosaldata N°1 #6/20 x 20 cm. sv.225 x 250 cm
POSIZIONE 11	Staffe N°9 #20/25 cm. sv.220 cm

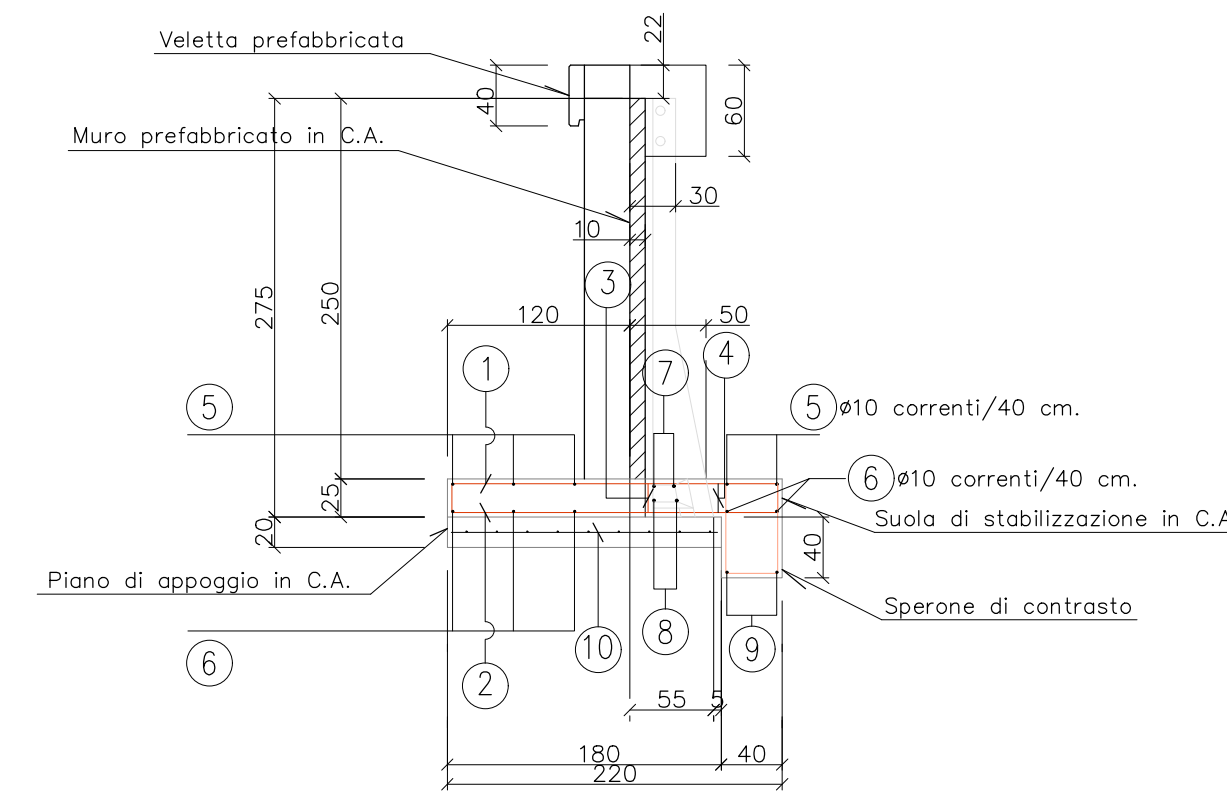


**SEZIONE MURO PREFABBRICATO**

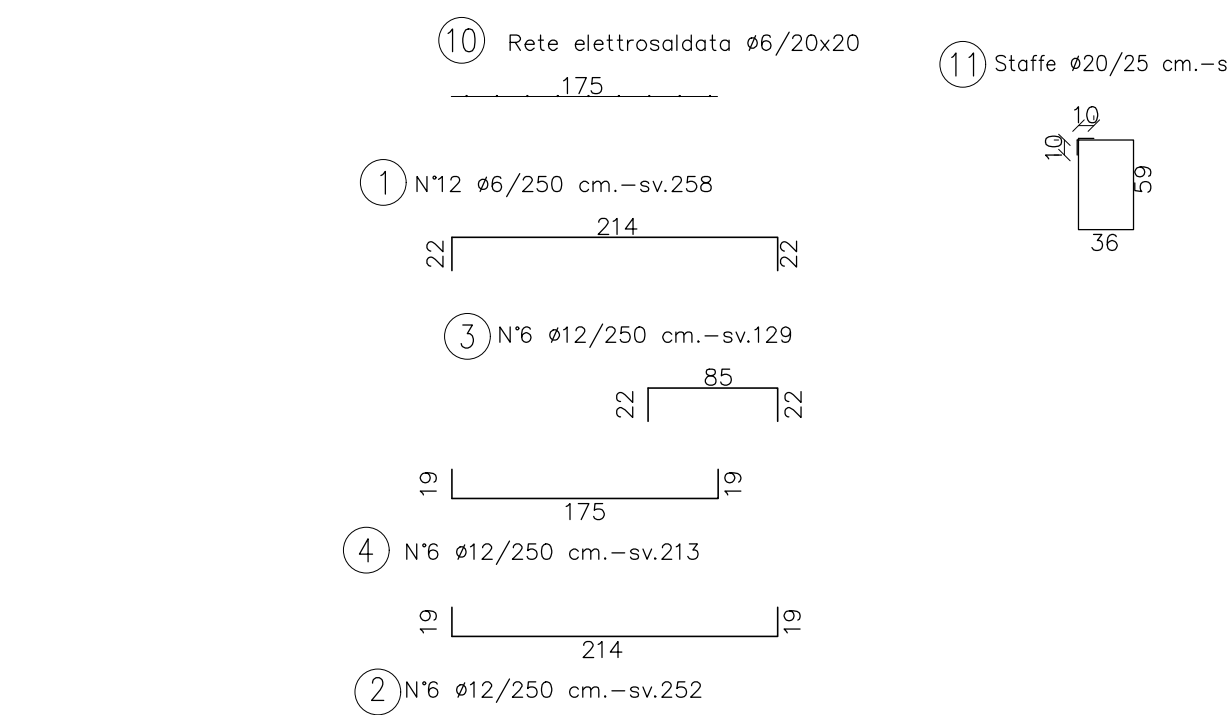
**TIPO A**

H TOTALE max = 275 cm CON STABILIZZAZIONE DA 25 cm.

Scala 1:50



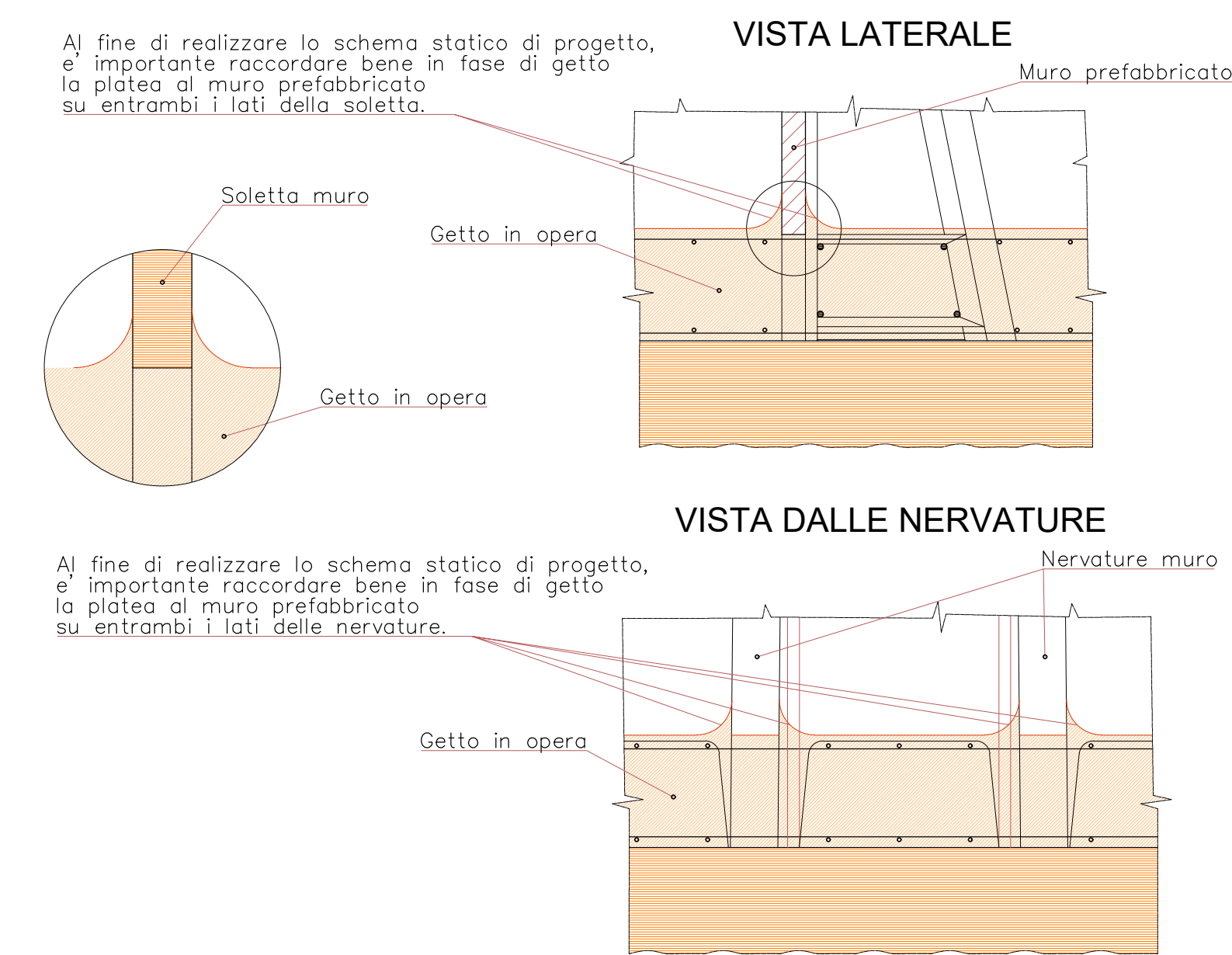
POSIZIONE 1	N°6 #12/250 cm. sv.258 cm
POSIZIONE 2	N°6 #12/250 cm. sv.252 cm
POSIZIONE 3	N°6 #12/250 cm. sv.129 cm
POSIZIONE 4	N°6 #12/250 cm. sv.213 cm
POSIZIONE 5	N°5 #10 sv.250 cm
POSIZIONE 6	N°5 #10 sv.250 cm
POSIZIONE 7	N°2 #14 sv.250 cm
POSIZIONE 8	N°2 #14 sv.250 cm
POSIZIONE 9	N°2 #8 sv.250 cm
POSIZIONE 10	Rete elettrosaldata N°1 #6/20 x 20 cm. sv.175 x 250 cm
POSIZIONE 11	Staffe N°8 #20/25 cm. sv.210 cm



**PARTICOLARE COSTRUTTIVO PER MURI TIPO "T"**

(MURI CON NERVATURE DI IRRIGIDIMENTO E BASE INGLOBATA NEL GETTO DELLA PLATEA DI FONDAZIONE)

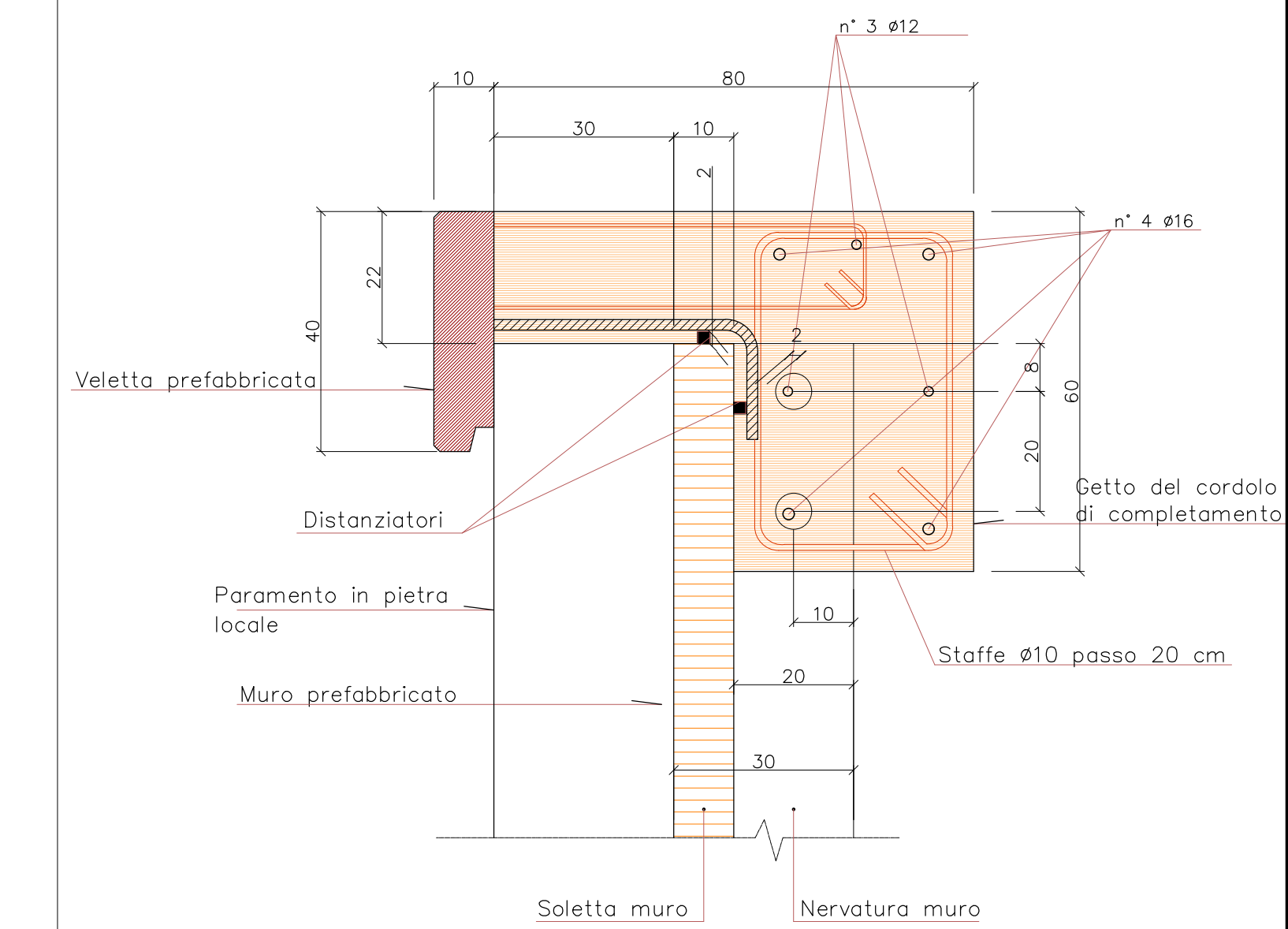
IN QUESTA PLANIMETRIA SI HA ULTERIORE SUDDIVISIONE DEI MURI TIPO "T" NELLE TIPOLOGIE "A" - "B" - "C" - "D" - "E" IN FUNZIONE DELL'ALTEZZA



**PARTICOLARE VELETTA PREFABBRICATA**

PER MURI PREFABBRICATI RIVESTITI IN PIETRA LOCALE

Scala 1:10



**PRESCRIZIONI PER I MATERIALI**

calcestruzzo prefabbricato : C35/45 classe esposizione: XD1  
calcestruzzo in opera per fondazioni: C25/30 classe esposizione: XC2  
calcestruzzo in opera piani d'appoggio: C16/20  
acciaio : B450C

**NOTE PARTICOLARI**

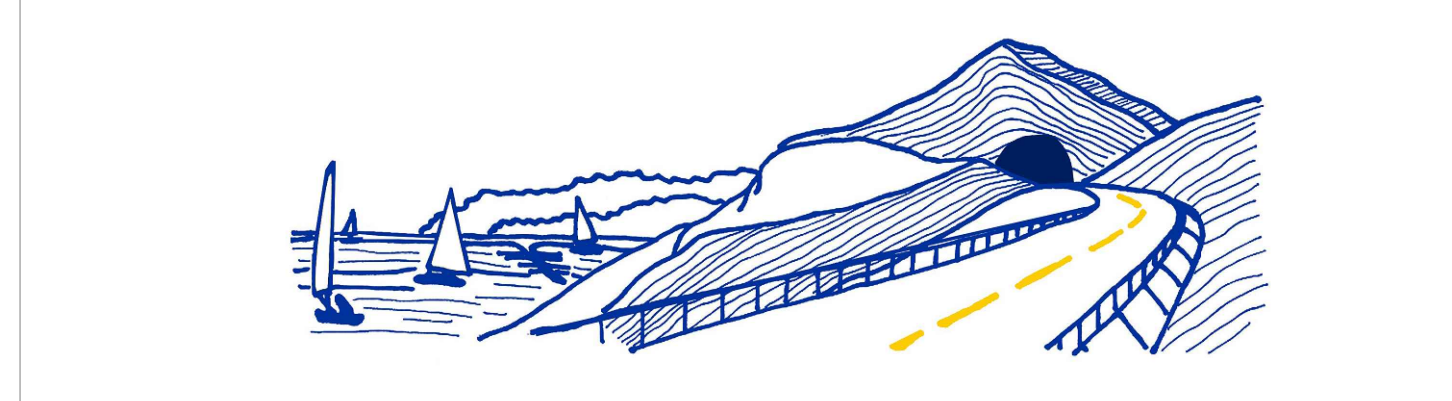
- Il piano di appoggio per le strutture prefabbricate dovrà essere perfettamente piano. Le tolleranze massime ammesse sulle quote sono di ±1 cm.
- Tutte le quote e le dimensioni sono espresse in centimetri salvo diverse indicazioni.

**ANAS S.p.A.**  
Direzione Progettazione e Realizzazione Lavori

VARIANTE ALLA S.S.1 AURELIA (AURELIA BIS)  
VIABILITA' DI ACCESSO ALL' HUB PORTUALE DI LA SPEZIA  
INTERCONNESSIONE TRA I CASELLI DELLA A-12 E IL PORTO DI LA SPEZIA  
3° LOTTO TRA FELETTINO E IL RACCORDO AUTOSTRADALE

PROGETTO ESECUTIVO DI STRALCIO E COMPLETAMENTO C - 3° TRATTO

PROGETTO ESECUTIVO GE265



VISTO: IL RESPONSABILE DEL PROCEDIMENTO	RESPONSABILE DELL'INTEGRAZIONE DELLE PRESTAZIONI SPECIALISTICHE	PROGETTISTA SPECIALISTA	IL COORDINATORE DELLA SICUREZZA IN FASE DI PROGETTAZIONE
Ing. Fabrizio CARDONE	Ing. Alessandro RIZZO	Ing. Paolo Alberto COLETTI	Dott. Domenico TRIMBOLI

**OPERE MINORI**  
OPERE DI SOSTEGNO: MURI SVINCOLO DI MELARA  
MURO PREFABBRICATO DI CONTROPIA IN SX RAMPA N (MU68) ARMATURA

CODICE PROGETTO	NOME FILE	REVISIONE	SCALA:
DPGE0265 E 20	0000_V040M03STRAR01_B	B	1:10, 1:50
PROGETTO	LIV. PROG. N. PROG.	CODICE ELAB.	
		V040M03STRAR01	

C	REVISIONE A SEGUITO ISTRUTTORIA ANAS	Ottobre 2021	M. Barale	A. Rodino	D. Morgera
A	EMISSIONE	Marzo 2021	M. Barale	A. Rodino	D. Morgera
REV.	DESCRIZIONE	DATA	REDATTO	VERIFICATO	APPROVATO