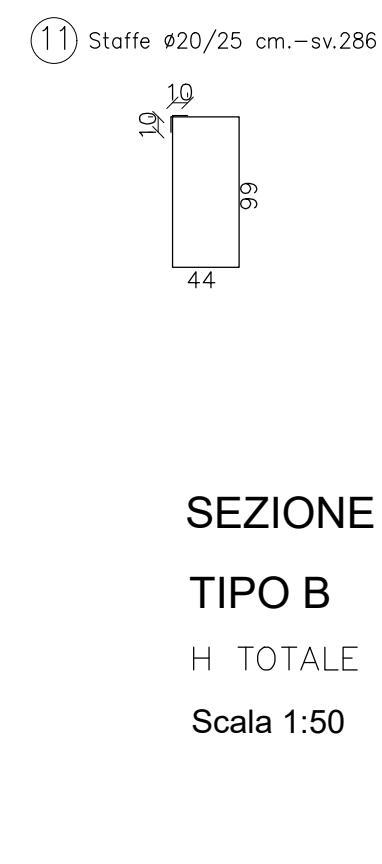
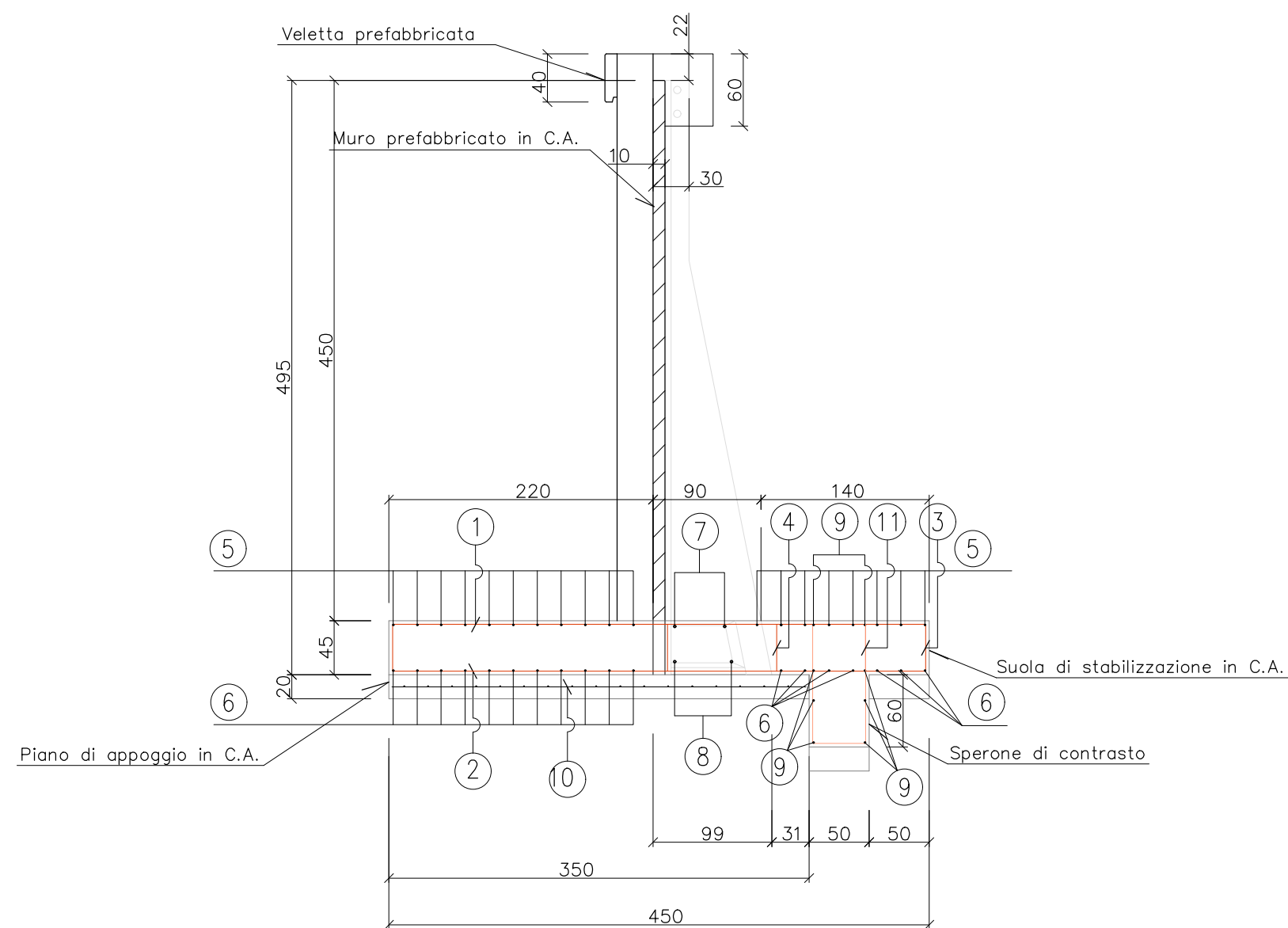


SEZIONE MURO PREFABBRICATO

TIPO E

H TOTALE max = 495 cm CON STABILIZZAZIONE DA 45 cm.

Scala 1:50

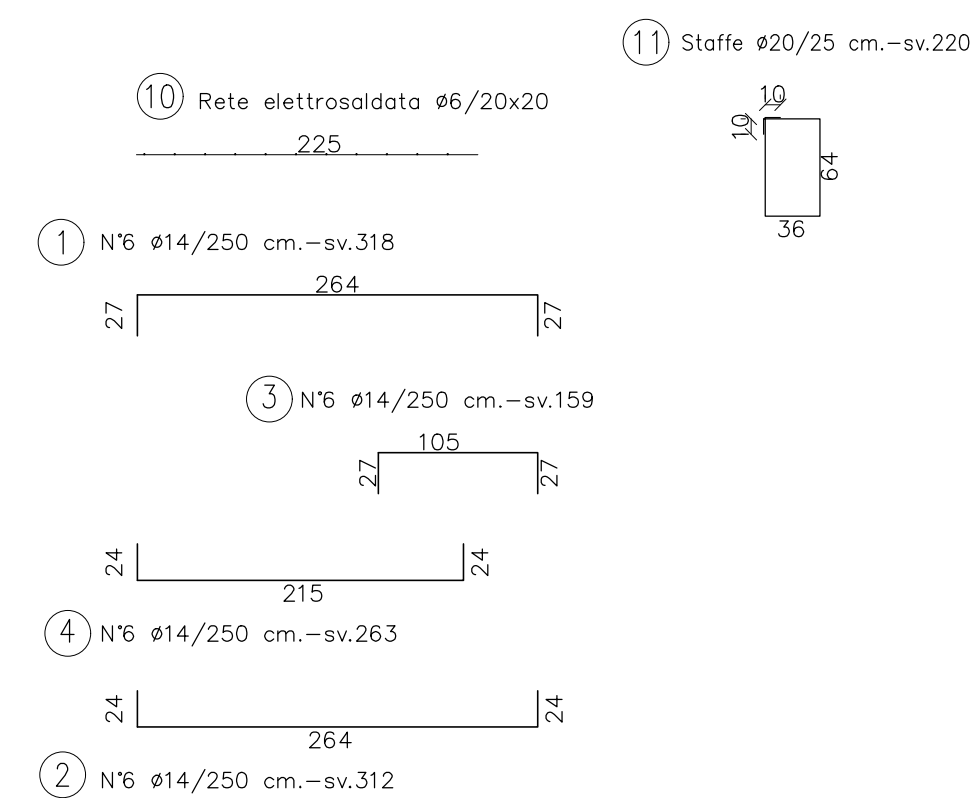
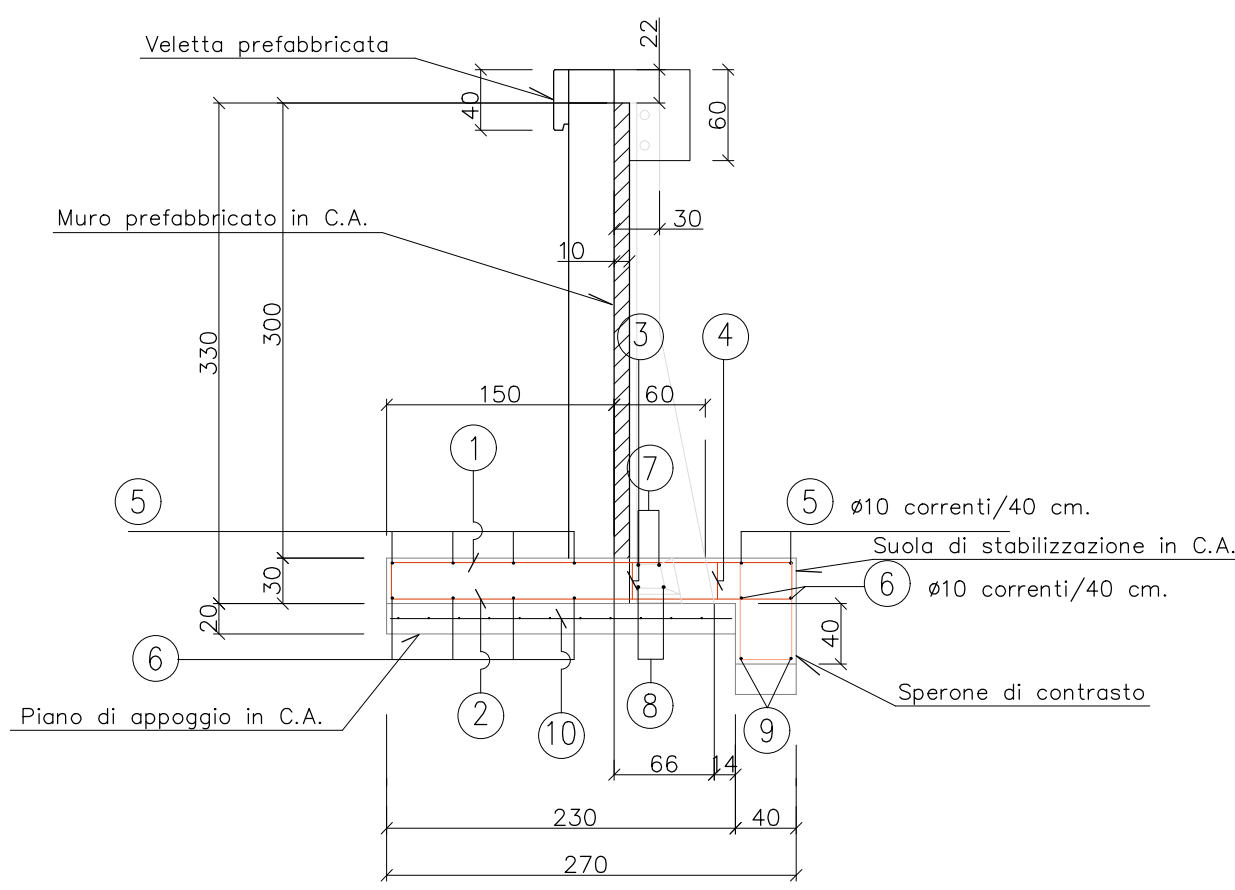


SEZIONE MURO PREFABBRICATO

TIPO B

H TOTALE max = 330 cm CON STABILIZZAZIONE DA 30 cm.

Scala 1:50

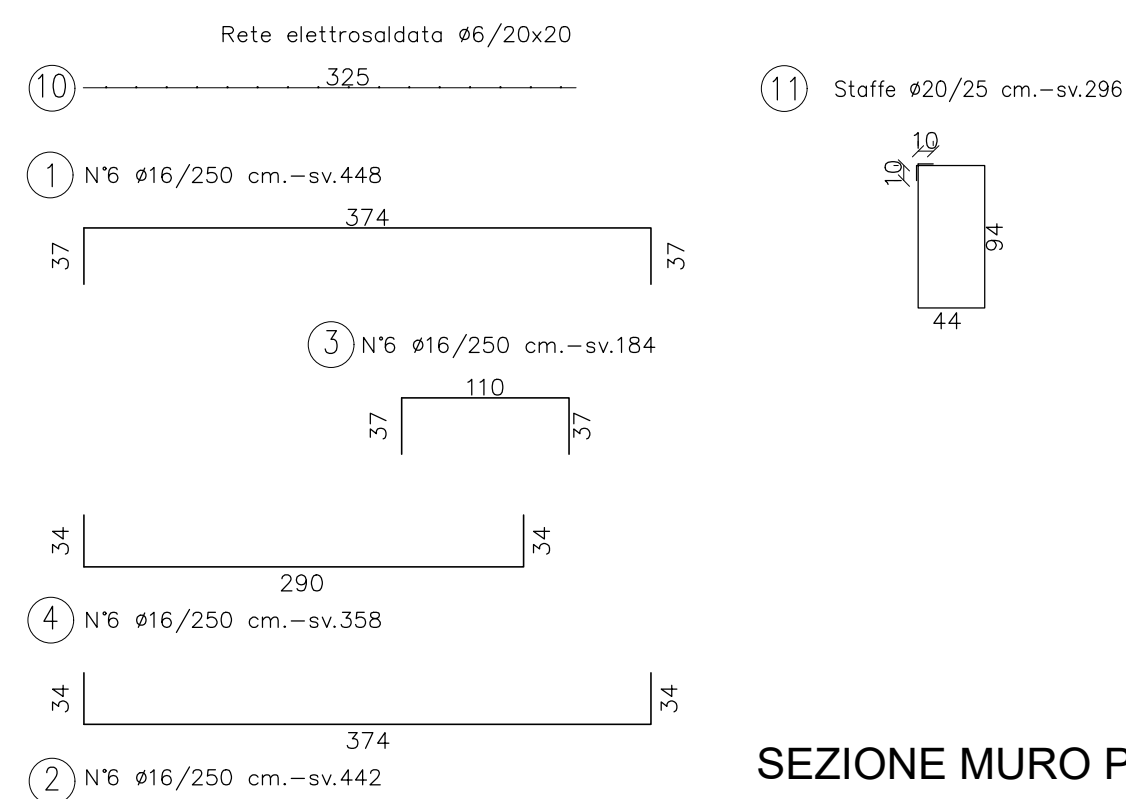
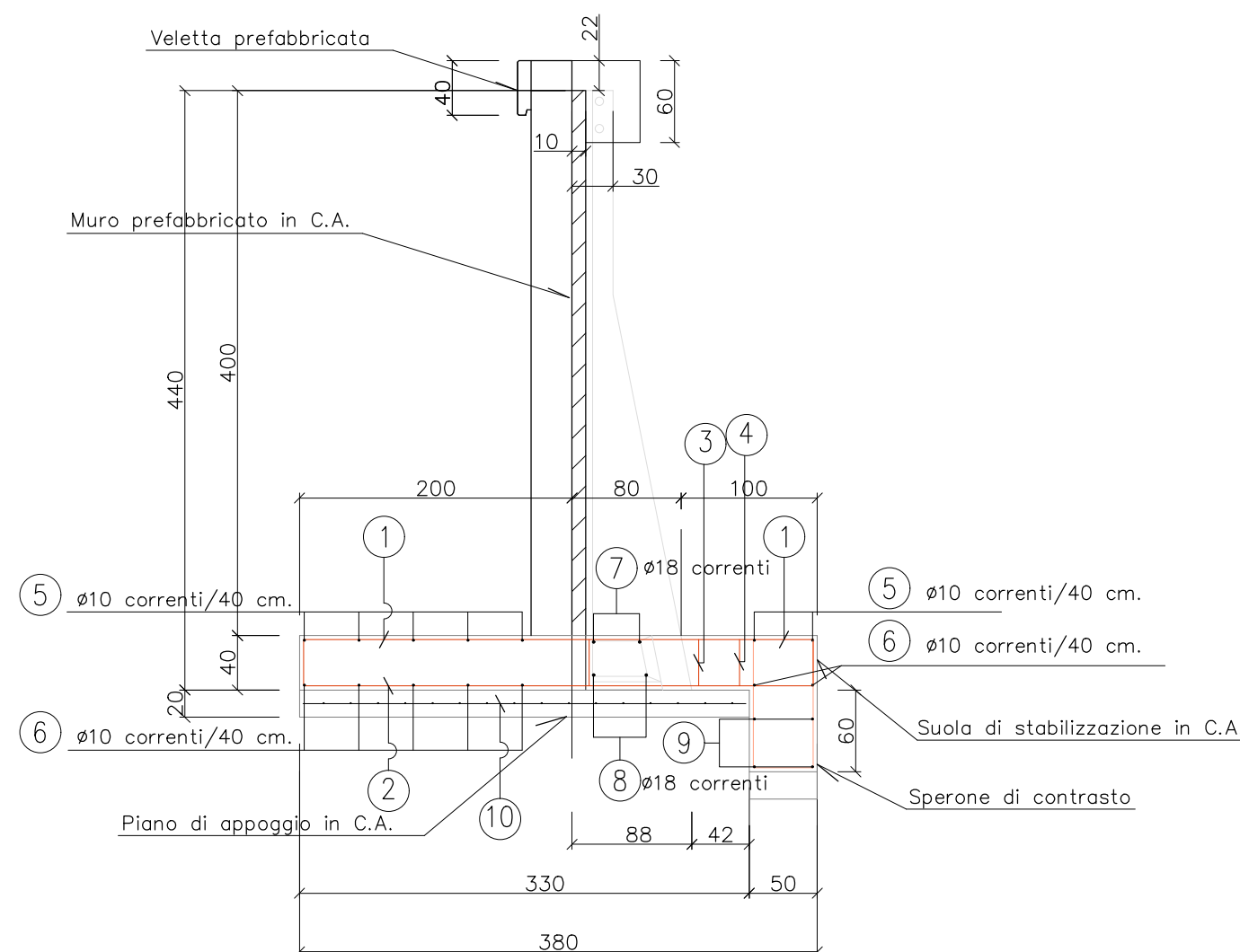


SEZIONE MURO PREFABBRICATO

TIPO D

H TOTALE max = 440 cm CON STABILIZZAZIONE DA 40 cm.

Scala 1:50

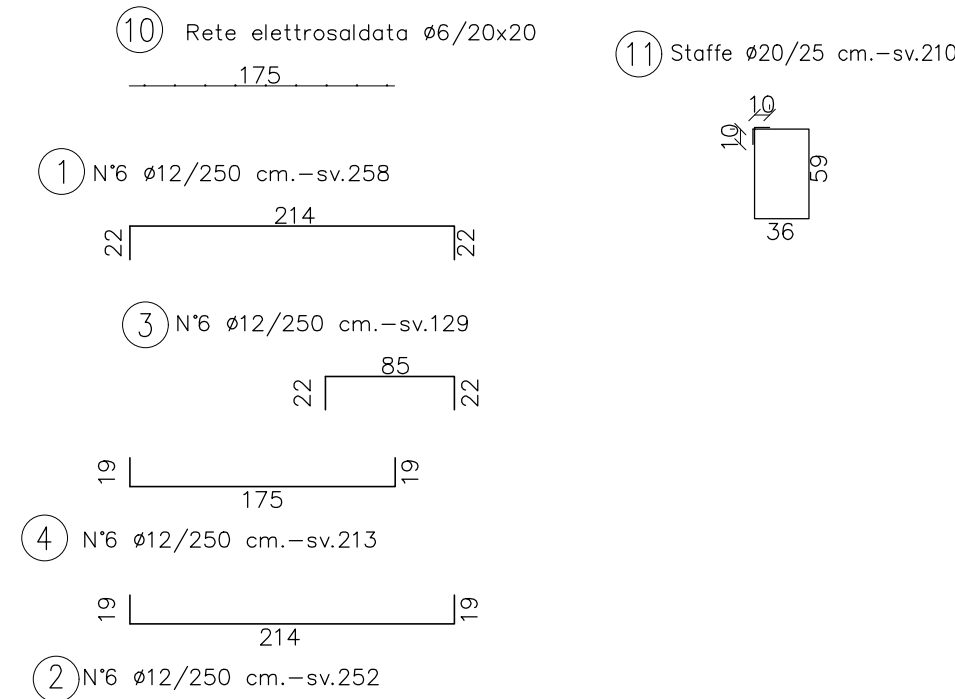
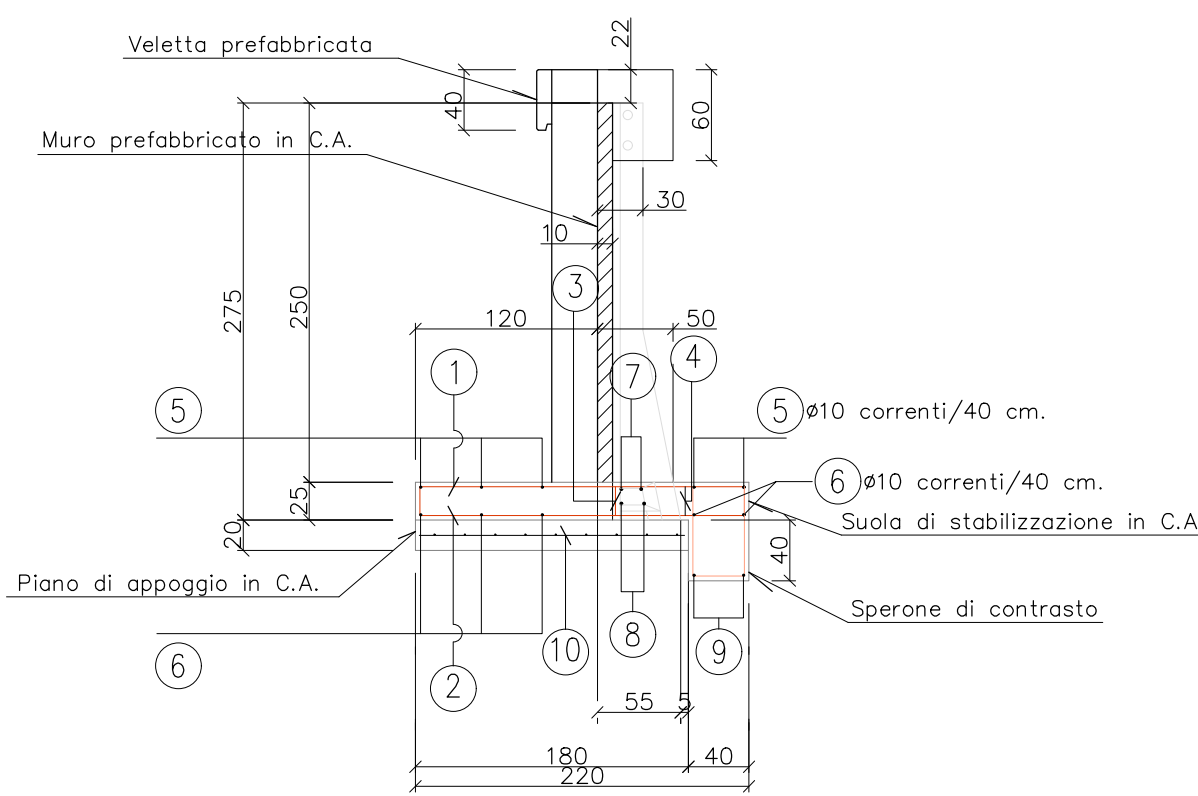


SEZIONE MURO PREFABBRICATO

TIPO A

H TOTALE max = 275 cm CON STABILIZZAZIONE DA 25 cm.

Scala 1:50

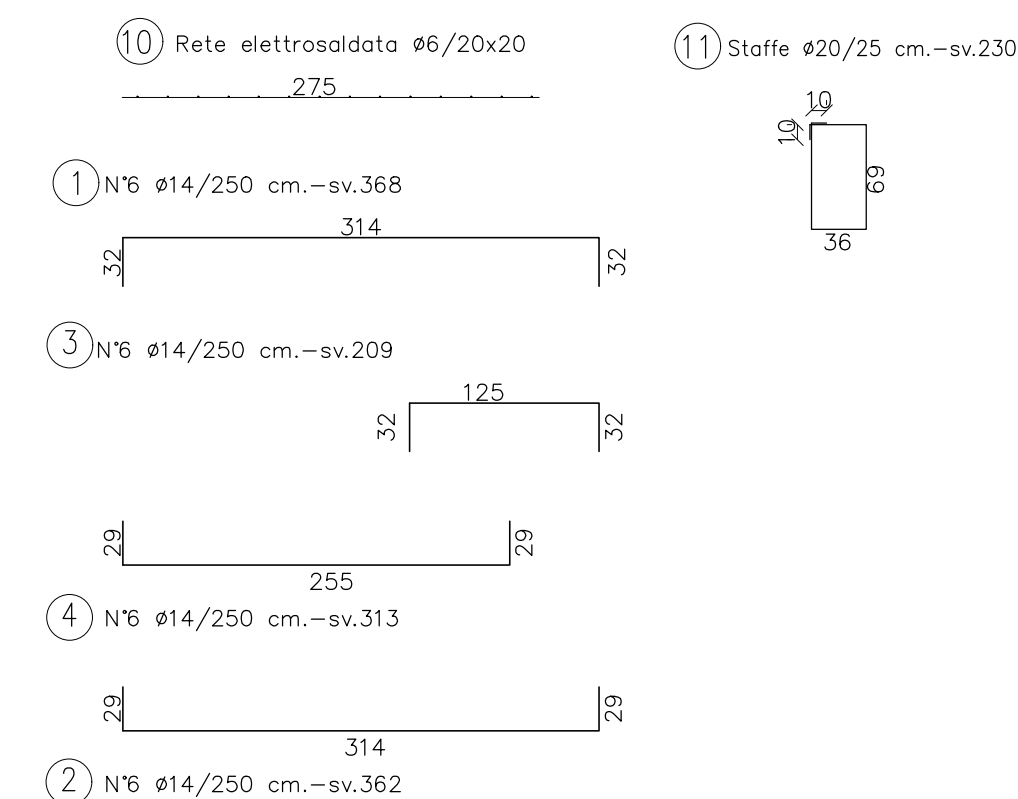
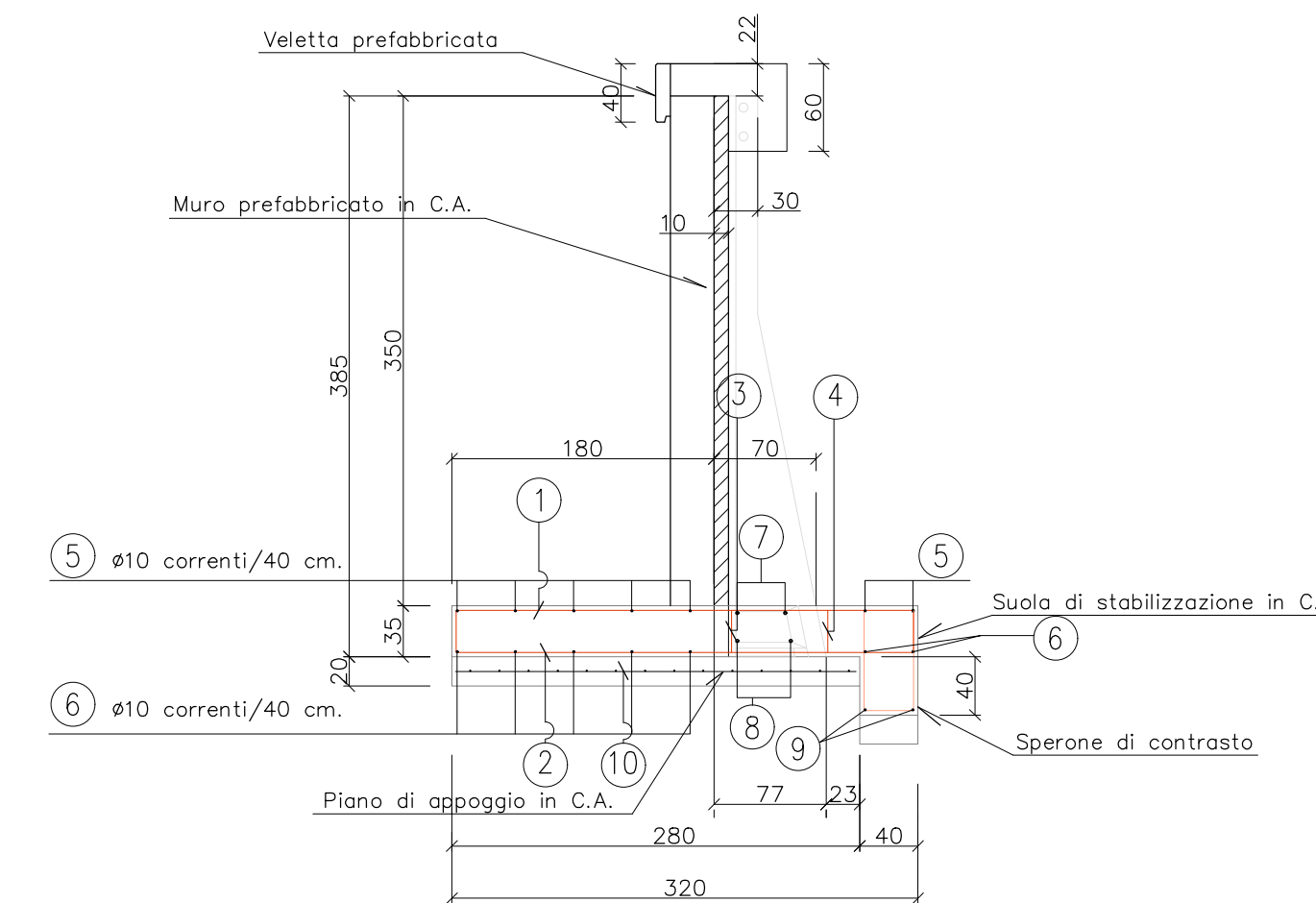


SEZIONE MURO PREFABBRICATO

TIPO C

H TOTALE max = 385 cm CON STABILIZZAZIONE DA 35 cm.

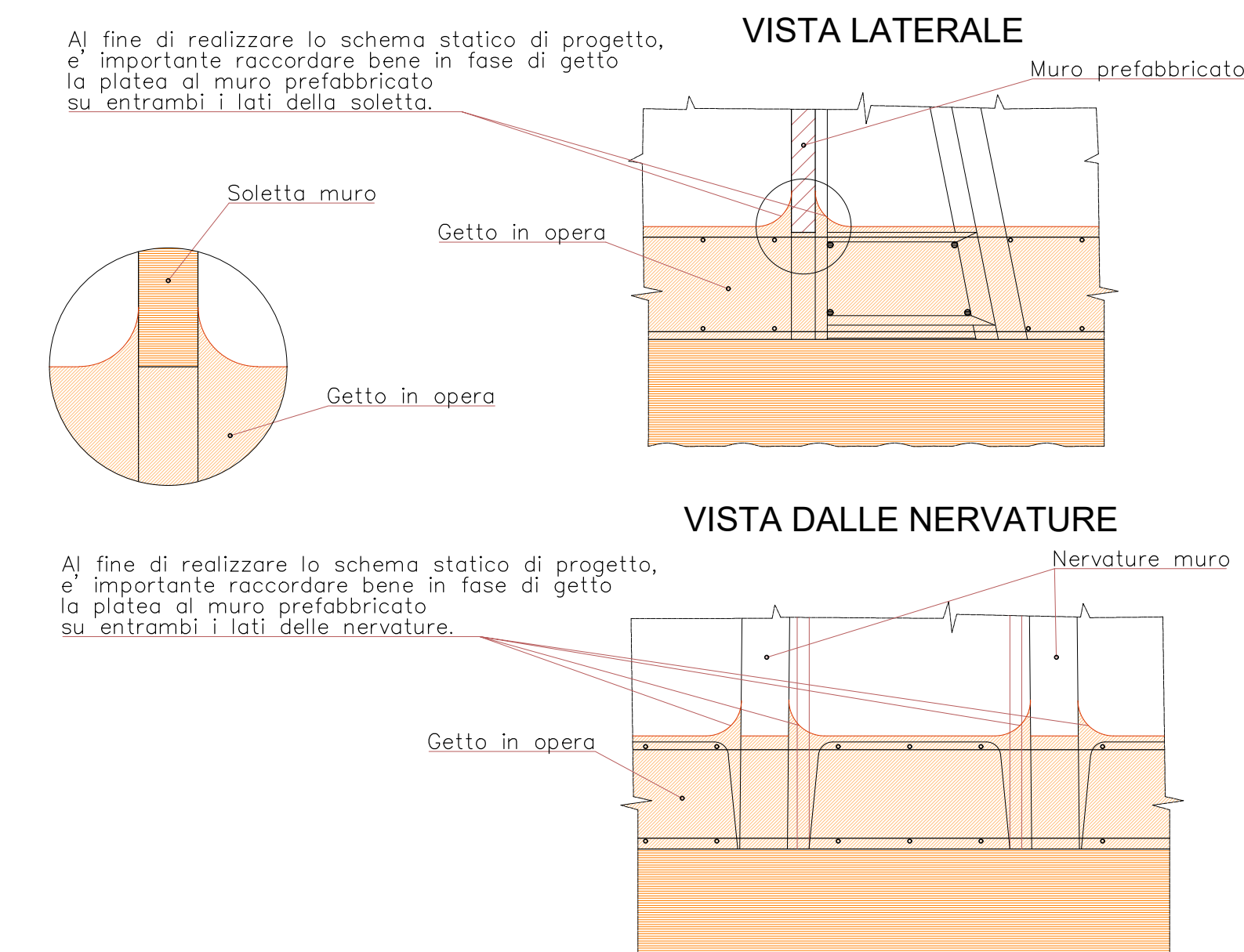
Scala 1:50



PARTICOLARE COSTRUTTIVO PER MURI TIPO "T"

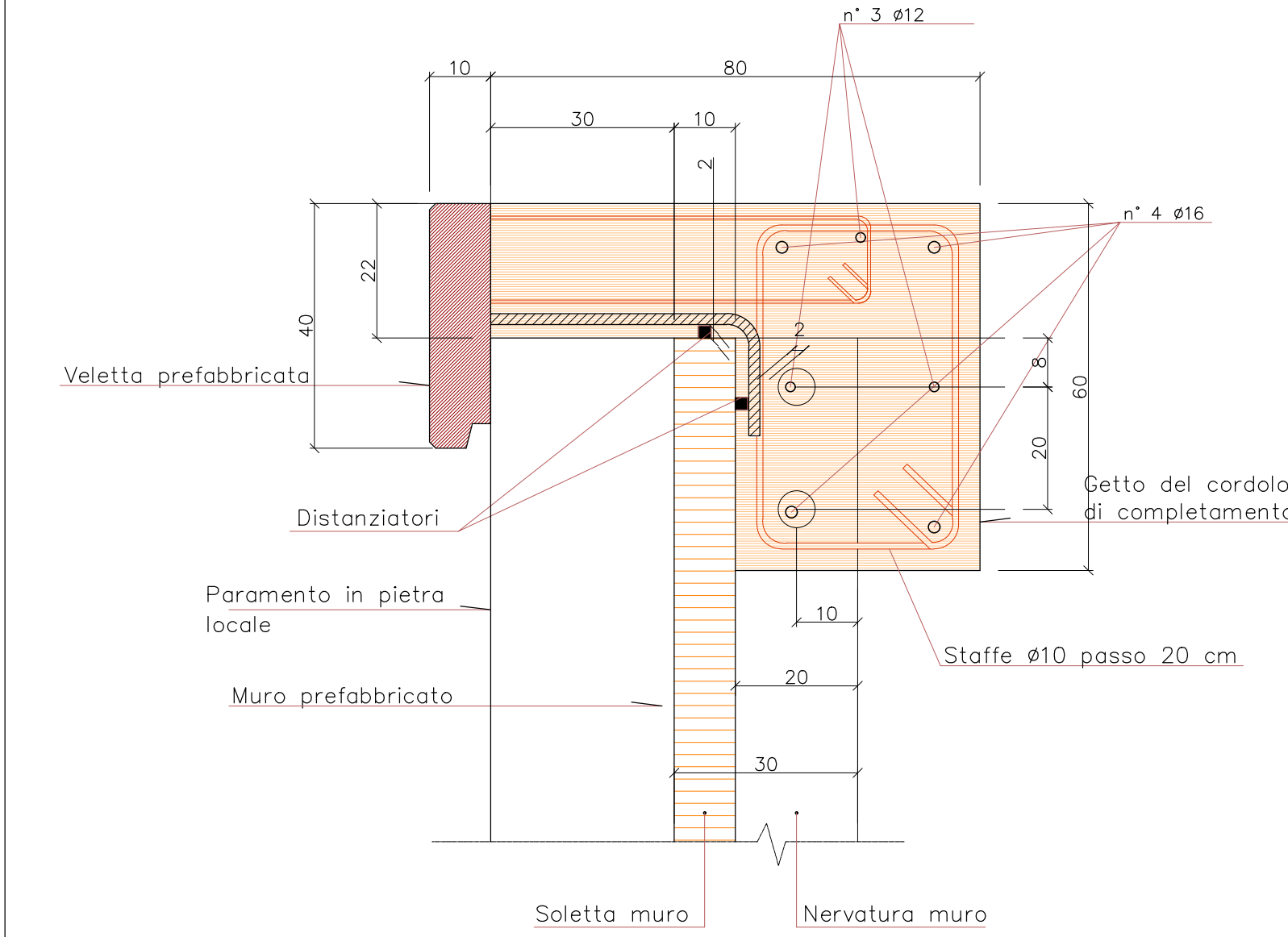
(MURI CON NERVATURE DI IRRIGIDIMENTO E BASE INGLOBATA NEL GETTO DELLA PLATEA DI FONDAZIONE)

IN QUESTA PLANIMETRIA SI HA ULTERIORE SUDDIVISIONE DEI MURI TIPO "T" NELLE TIPOLOGIE "A" - "B" - "C" - "D" - "E" IN FUNZIONE DELL'ALTEZZA



PARTICOLARE VELETTA PREFABBRICATA PER MURI PREFABBRICATI RIVESTITI IN PIETRA LOCALE

Scala 1:10



PRESCRIZIONI PER I MATERIALI

calcestruzzo prefabbricato : C35/45 classe esposizione: XD1
 calcestruzzo in opera per fondazioni: C25/30 classe esposizione: XC2
 calcestruzzo in opera piani d'appoggio: C16/20
 acciaio : B450C

NOTE PARTICOLARI

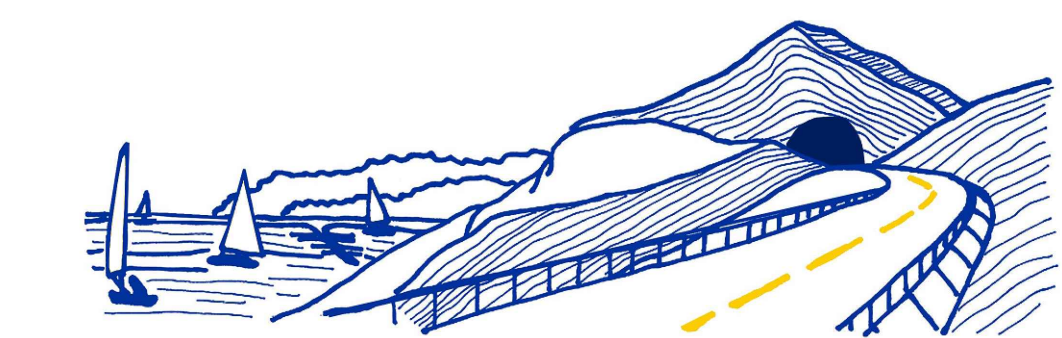
- Il piano di appoggio per le strutture prefabbricate dovrà essere perfettamente piano. Le tolleranze massime ammesse sulle quote sono di ±1 cm.
- Tutte le quote e le dimensioni sono espresse in centimetri salvo diverse indicazioni.

ANAS S.p.A.
 Direzione Progettazione e Realizzazione Lavori

VARIANTE ALLA S.S.1 AURELIA (AURELIA BIS)
VIABILITA' DI ACCESSO ALL' HUB PORTUALE DI LA SPEZIA
INTERCONNESSIONE TRA I CASELLI DELLA A-12 E IL PORTO DI LA SPEZIA
3° LOTTO TRA FELETTINO E IL RACCORDO AUTOSTRADALE

PROGETTO ESECUTIVO DI STRALCIO E COMPLETAMENTO C - 3° TRATTO

PROGETTO ESECUTIVO **GE265**



VISTO: IL RESPONSABILE DEL PROCEDIMENTO	RESPONSABILE DELL'INTEGRAZIONE DELLE PRESTAZIONI SPECIALISTICHE	PROGETTISTA SPECIALISTA	IL COORDINATORE DELLA SICUREZZA IN FASE DI PROGETTAZIONE
Ing. Fabrizio CARDONE	Ing. Alessandro RODINO	Ing. Paolo Alberto COLETTI	Dott. Domenico TRIMBOLI

OPERE MINORI
OPERE DI SOSTEGNO: MURI
SVINCOLO DI MELARA
MURO PREFABBRICATO DI CONTRORIPA IN DX RAMPA N (MU67)
ARMATURA

CODICE PROGETTO	NOME FILE	REVISIONE	SCALA:
DPGE0265	0000_V04OM04STRAR01_B	B	1:10, 1:50
LIV. PROG. N. PROG.	CODICE ELAB.	DATA	REDDATTO
E 20	V04OM04STRAR01		

C	REVISIONE A SEGUITO ISTRUTTORIA ANAS	Ottobre 2021	M. Barale	A. Rodino	D. Morgera
B	EMMISSIONE	Marzo 2021	M. Barale	A. Rodino	D. Morgera
REV.	DESCRIZIONE	DATA	REDDATTO	VERIFICATO	APPROVATO