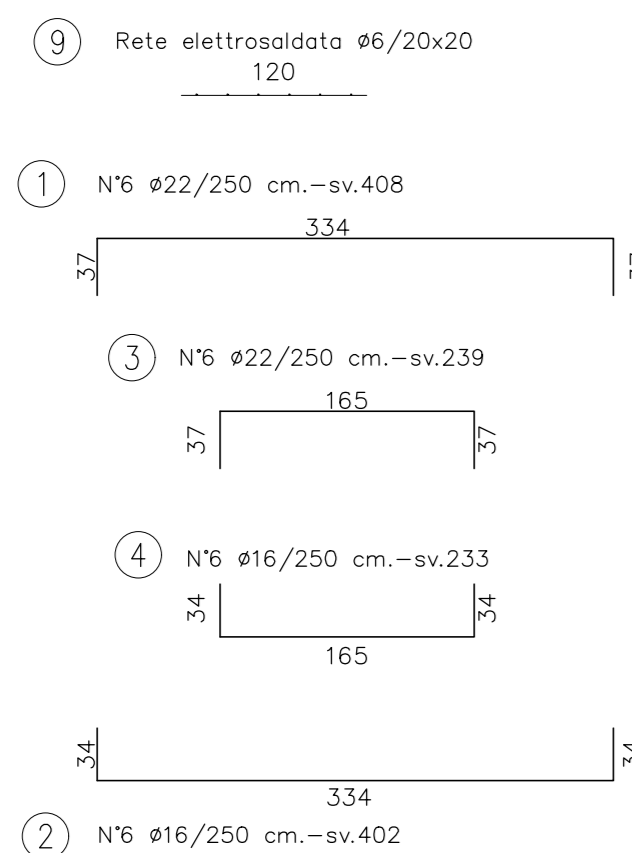
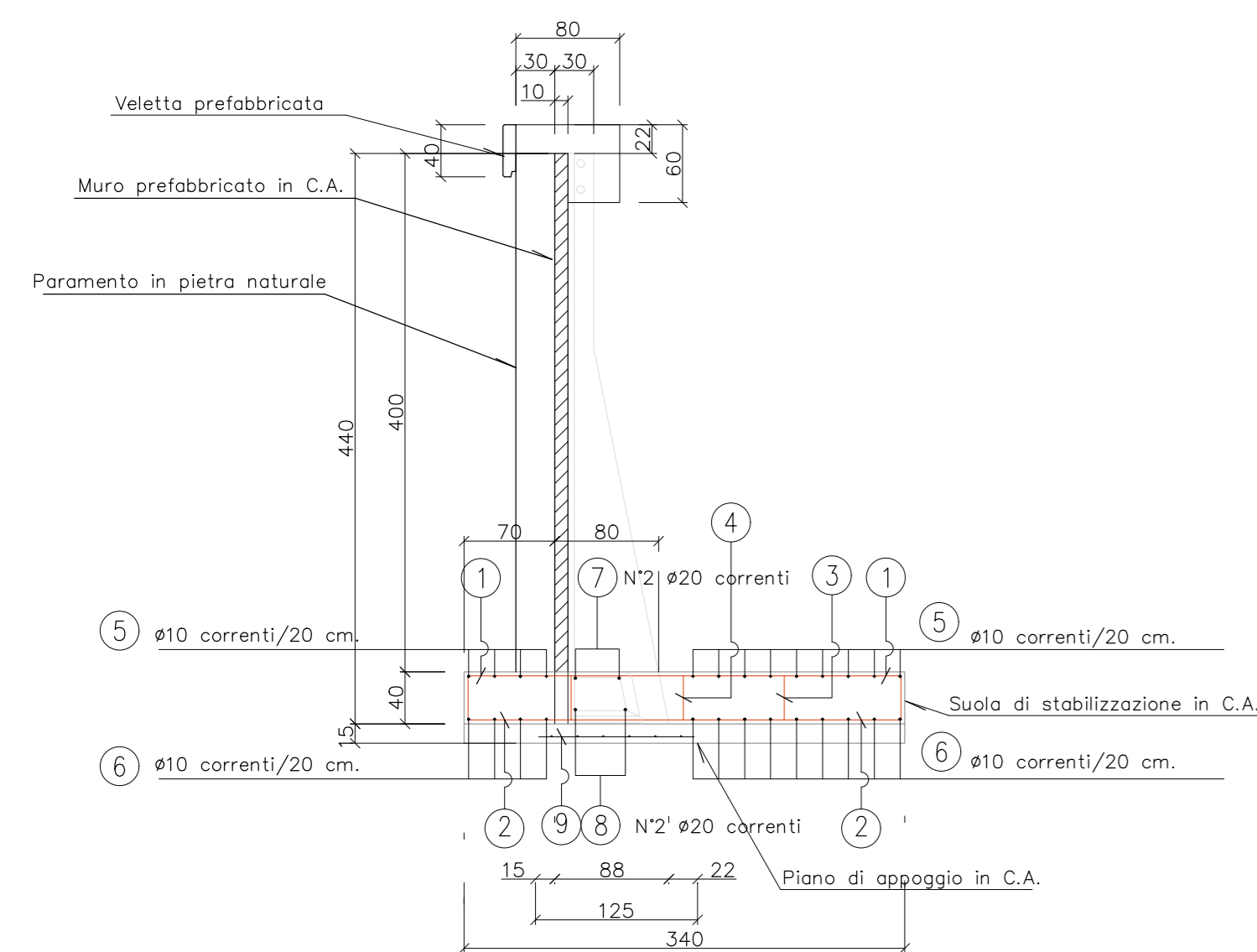


SEZIONE MURO PREFABBRICATO

TIPO D

H TOTALE max = 440 cm CON STABILIZZAZIONE DA 40 cm.

Scala 1:50



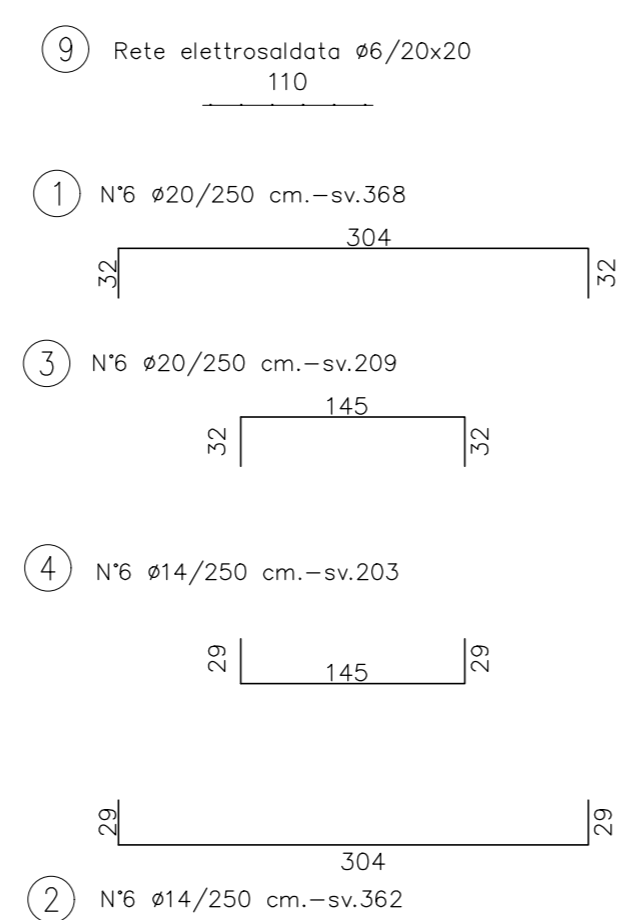
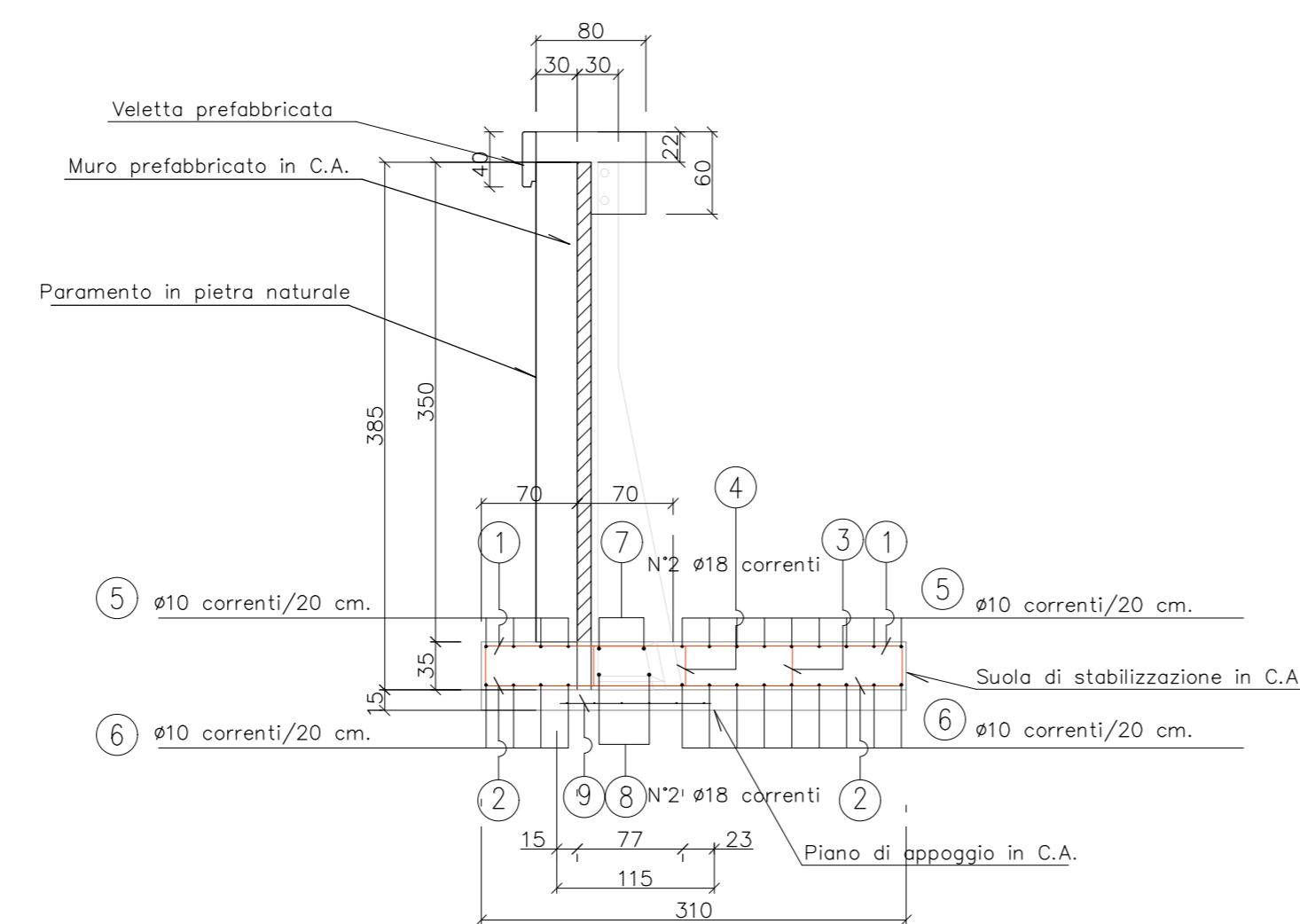
POSIZIONE 1	N°6	Ø22/250 cm.	sv.408 cm
POSIZIONE 2	N°6	Ø16/250 cm.	sv.402 cm
POSIZIONE 3	N°6	Ø22/250 cm.	sv.239 cm
POSIZIONE 4	N°6	Ø16/250 cm.	sv.233 cm
POSIZIONE 5	N°13	Ø10	sv.250 cm
POSIZIONE 6	N°13	Ø10	sv.250 cm
POSIZIONE 7	N°2	Ø20	sv.250 cm
POSIZIONE 8	N°2	Ø20	sv.250 cm
POSIZIONE 9	Rete elettrosaldata	N°1	Ø6/20 x 20 cm. sv.120 x 250 cm

SEZIONE MURO PREFABBRICATO

TIPO C

H TOTALE max = 385 cm CON STABILIZZAZIONE DA 35 cm.

Scala 1:50



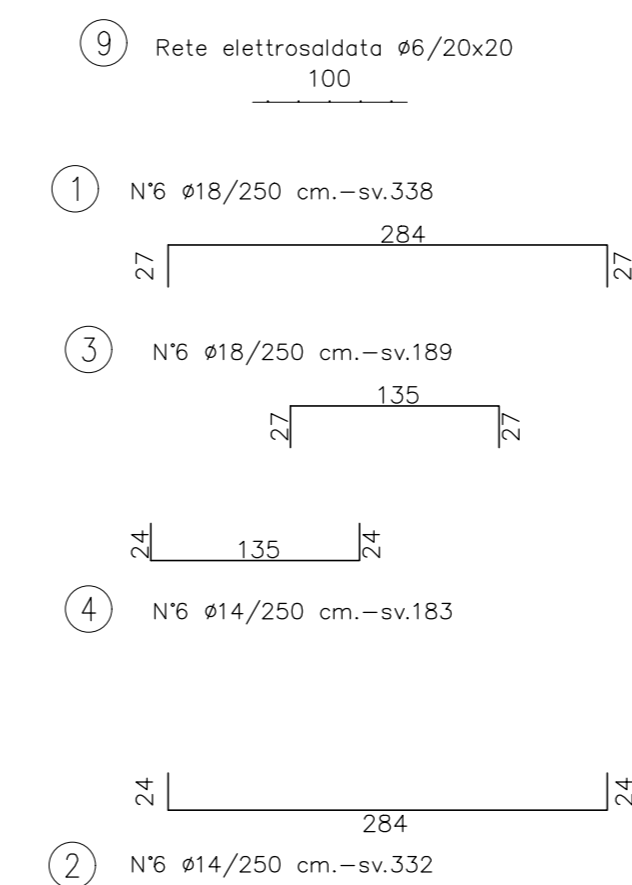
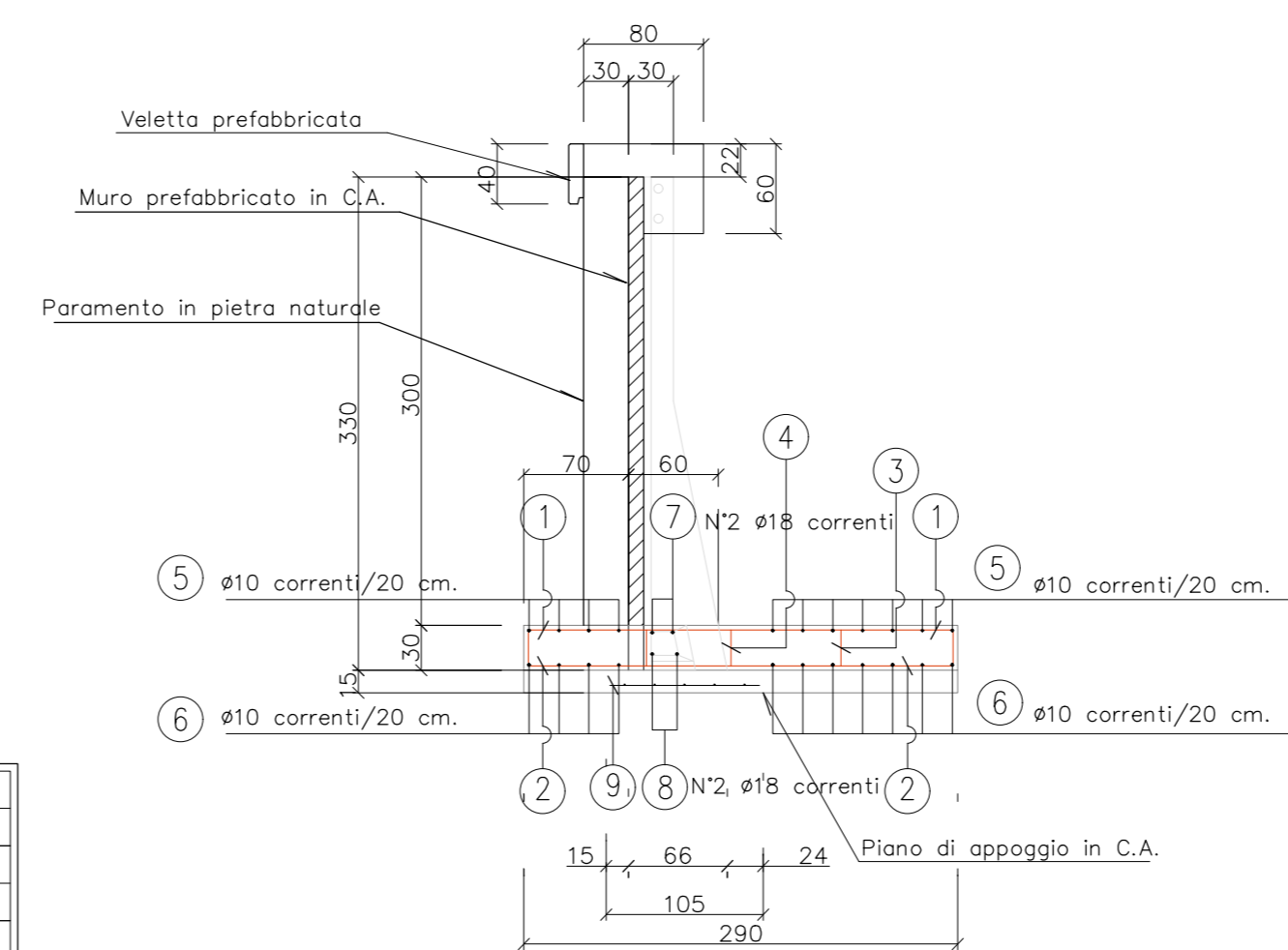
POSIZIONE 1	N°6	Ø20/250 cm.	sv.368 cm
POSIZIONE 2	N°6	Ø14/250 cm.	sv.362 cm
POSIZIONE 3	N°6	Ø20/250 cm.	sv.209 cm
POSIZIONE 4	N°6	Ø14/250 cm.	sv.203 cm
POSIZIONE 5	N°13	Ø10	sv.250 cm
POSIZIONE 6	N°13	Ø10	sv.250 cm
POSIZIONE 7	N°2	Ø18	sv.250 cm
POSIZIONE 8	N°2	Ø18	sv.250 cm
POSIZIONE 9	Rete elettrosaldata	N°1	Ø6/20 x 20 cm. sv.110 x 250 cm

SEZIONE MURO PREFABBRICATO

TIPO B

H TOTALE max = 330 cm CON STABILIZZAZIONE DA 30 cm.

Scala 1:50



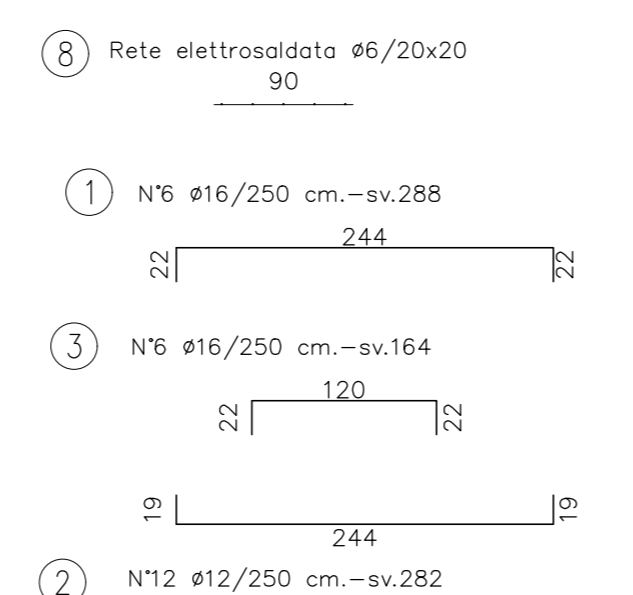
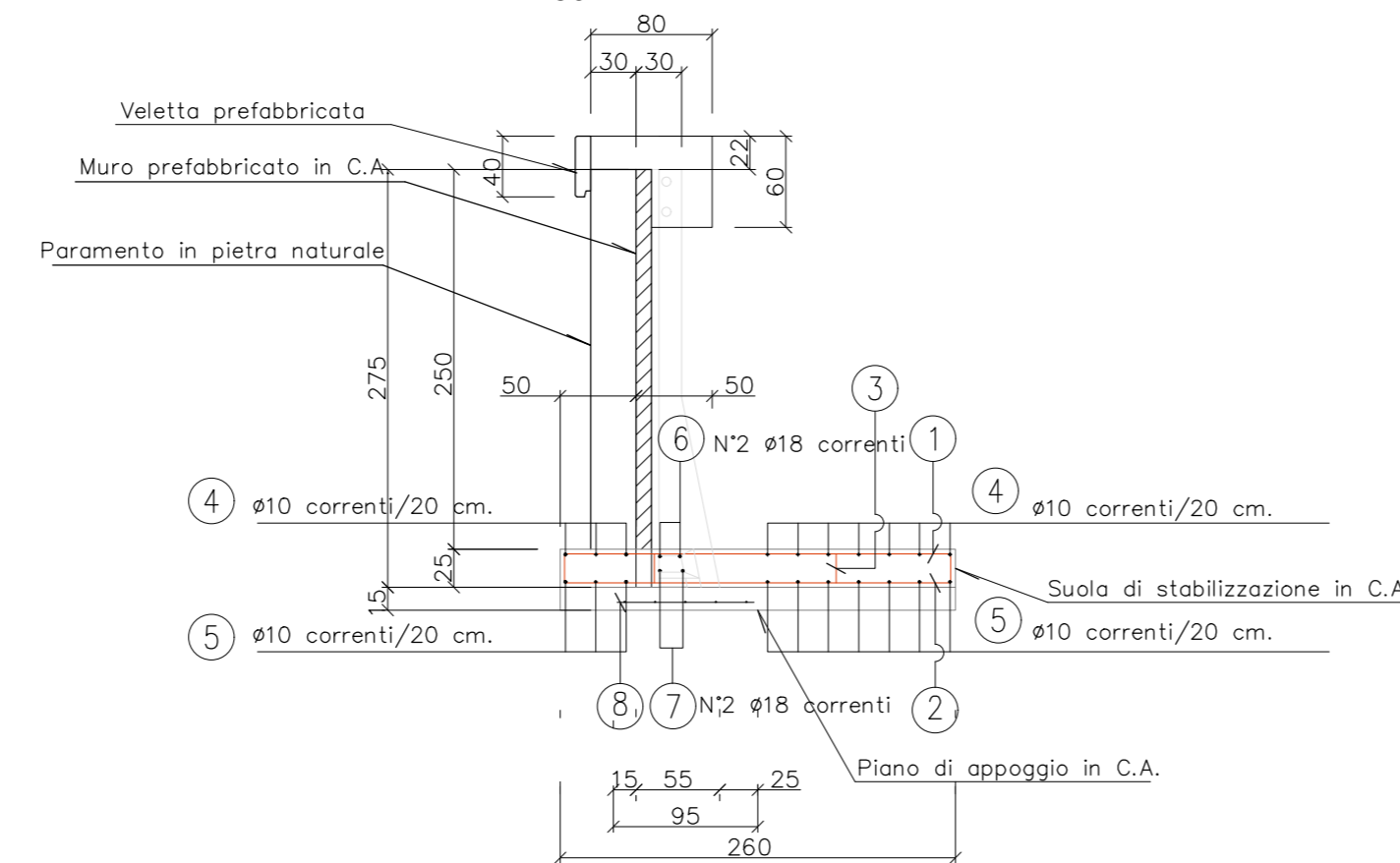
POSIZIONE 1	N°6	Ø18/250 cm.	sv.338 cm
POSIZIONE 2	N°6	Ø14/250 cm.	sv.332 cm
POSIZIONE 3	N°6	Ø18/250 cm.	sv.189 cm
POSIZIONE 4	N°6	Ø14/250 cm.	sv.183 cm
POSIZIONE 5	N°11	Ø10	sv.250 cm
POSIZIONE 6	N°11	Ø10	sv.250 cm
POSIZIONE 7	N°2	Ø18	sv.250 cm
POSIZIONE 8	N°2	Ø18	sv.250 cm
POSIZIONE 9	Rete elettrosaldata	N°1	Ø6/20 x 20 cm. sv.100 x 250 cm

SEZIONE MURO PREFABBRICATO

TIPO A

H TOTALE max = 275 cm CON STABILIZZAZIONE DA 25 cm.

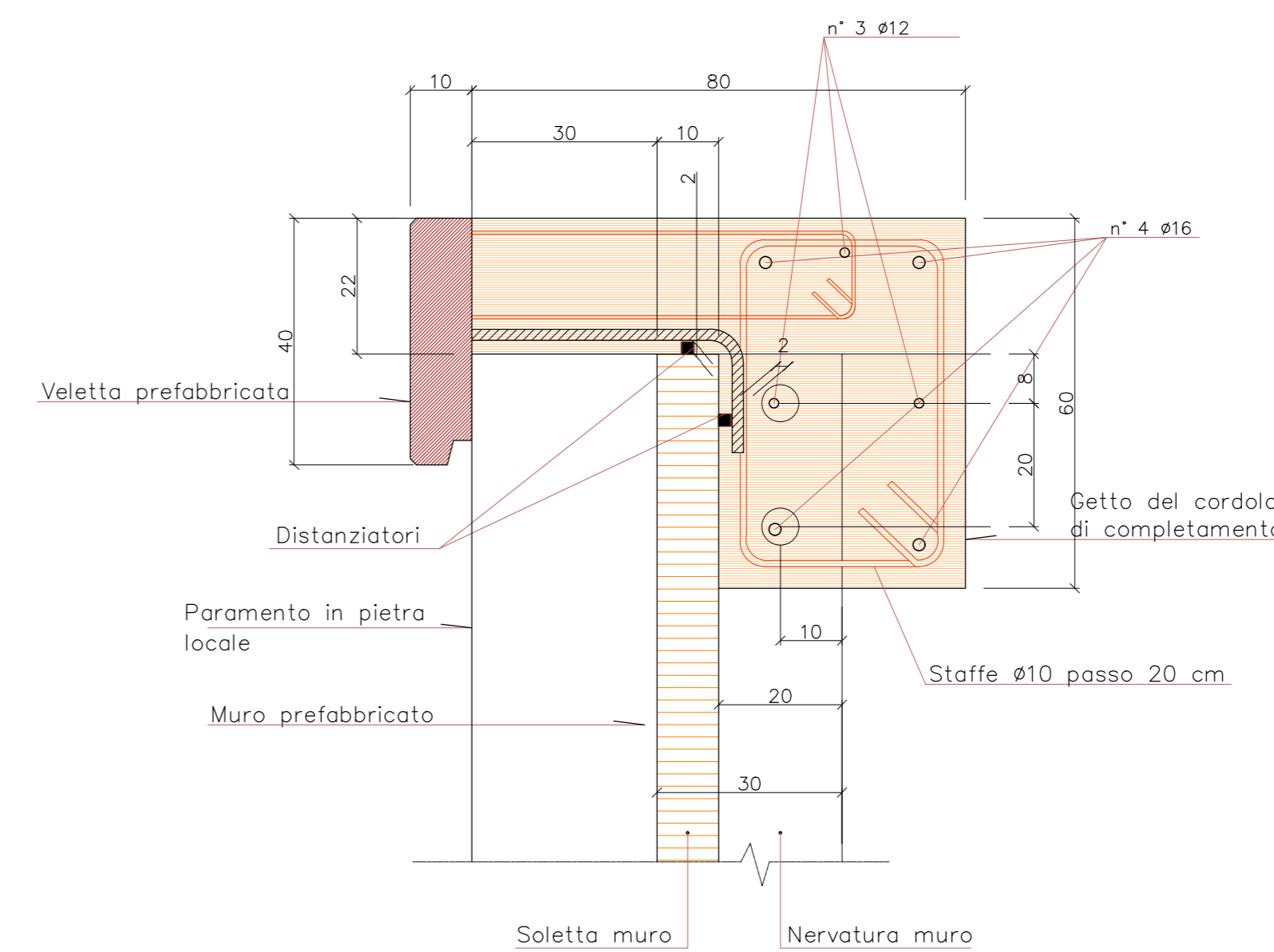
Scala 1:50



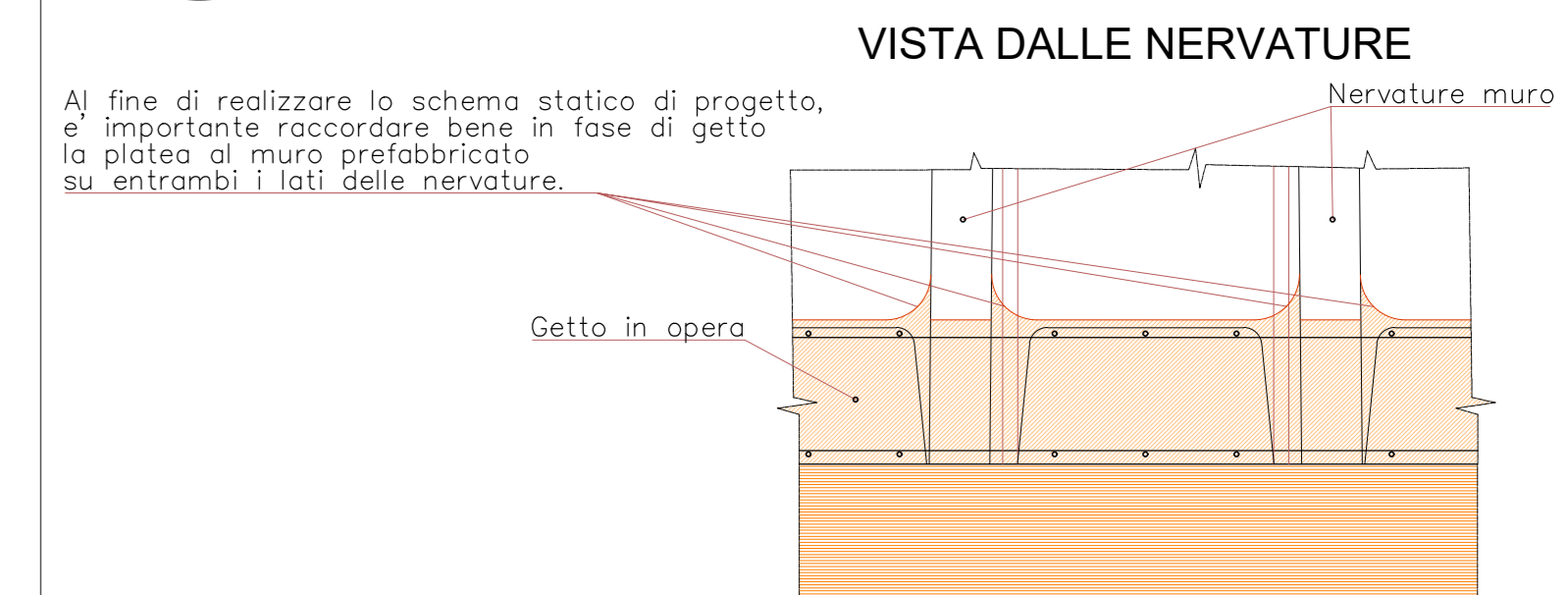
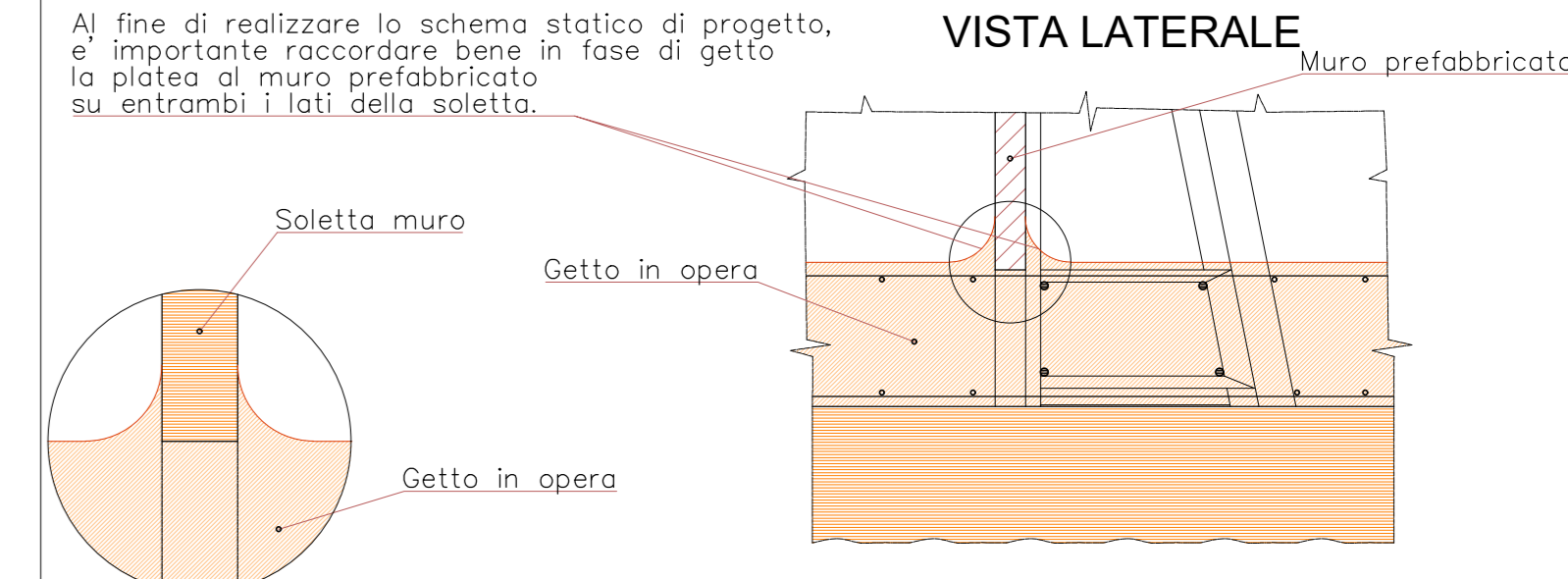
POSIZIONE 1	N°6	Ø16/250 cm.	sv.288 cm
POSIZIONE 2	N°12	Ø12/250 cm.	sv.282 cm
POSIZIONE 3	N°6	Ø16/250 cm.	sv.164 cm
POSIZIONE 4	N°10	Ø10	sv.250 cm
POSIZIONE 5	N°10	Ø10	sv.250 cm
POSIZIONE 6	N°2	Ø18	sv.250 cm
POSIZIONE 7	N°2	Ø18	sv.250 cm
POSIZIONE 8	Rete elettrosaldata	N°1	Ø6/20 x 20 cm. sv.90 x 250 cm

PARTICOLARE VEILETTA PREFABBRICATA PER MURI PREFABBRICATI RIVESTITI IN PIETRA LOCALE

Scala 1:10



PARTICOLARE COSTRUTTIVO PER MURI TIPO "T" (MURI CON NERVATURE DI IRRIGIDIMENTO E BASE INGLOBATA NEL GETTO DELLA PLATEA DI FONDAZIONE) IN QUESTA PLANIMETRIA SI HA ULTERIORE SUDDIVISIONE DEI MURI TIPO "T" NELLE TIPOLOGIE "A" - "B" - "C" - "D" IN FUNZIONE DELL'ALTEZZA



**PRESCRIZIONI PER I MATERIALI**

calcestruzzo prefabbricato : C35/45 classe esposizione: XD1  
 calcestruzzo in opera per fondazioni: C25/30 classe esposizione: XC2  
 calcestruzzo in opera piani d'appoggio: C16/20  
 acciaio : B450C

NOTE PARTICOLARI

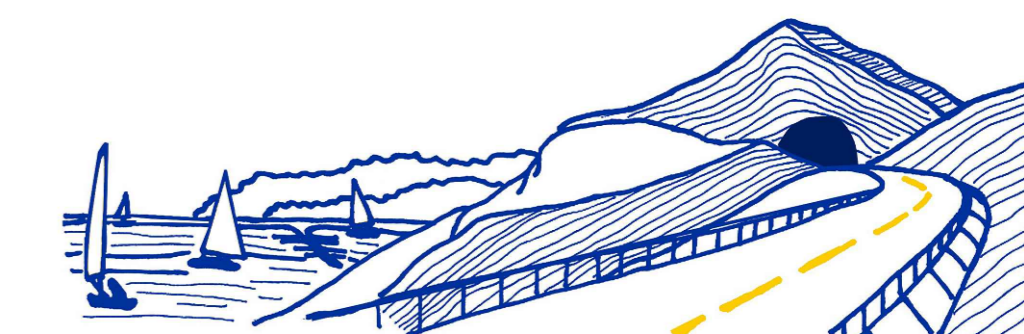
- Il piano di appoggio per le strutture prefabbricate dovrà essere perfettamente piano. Le tolleranze massime ammesse sulle quote sono di 11 cm.
- Tutte le quote e le dimensioni sono espresse in centimetri salvo diverse indicazioni.

**ANAS S.p.A.**  
 Direzione Progettazione e Realizzazione Lavori

VARIANTE ALLA S.S.1 AURELIA (AURELIA BIS)  
 VIABILITA' DI ACCESSO ALL' HUB PORTUALE DI LA SPEZIA  
 INTERCONNESSIONE TRA I CASELLI DELLA A-12 E IL PORTO DI LA SPEZIA  
 3° LOTTO TRA FELETTINO E IL RACCORDO AUTOSTRADALE

PROGETTO ESECUTIVO DI STRALCIO E COMPLETAMENTO C - 3° TRATTO

PROGETTO ESECUTIVO **GE265**



VISTO: IL RESPONSABILE DEL PROCEDIMENTO	RESPONSABILE DELL'INTEGRAZIONE DELLE PRESTAZIONI SPECIALISTICHE	PROGETTISTA SPECIALISTA	IL COORDINATORE DELLA SICUREZZA IN FASE DI PROGETTAZIONE
Ing. Fabrizio CARDONE	Ing. Alessandro ROJNO	Ing. Paolo Alberto COLETTI	Dott. Domenico TRIMBOLI

**OPERE MINORI**  
 OPERE DI SOSTEGNO: MURI SVINCOLO DI MELARA  
 MURO DI SOSTEGNO PREFABBRICATO IN SX RAMPA N (MU65) ARMATURA

CODICE PROGETTO	NOME FILE	REVISIONE	SCALA:
DPGE0265 E 20	0000_V040M05STRAR01_B	B	1:10, 1:50

C	REVISIONE A SEGUITO ISTRUTTORIA ANAS	Ottobre 2021	M. Barale	A. Rodino	D. Morgera
A	EMISSIONE	Marzo 2021	M. Barale	A. Rodino	D. Morgera
REV.	DESCRIZIONE	DATA	REDATTO	VERIFICATO	APPROVATO