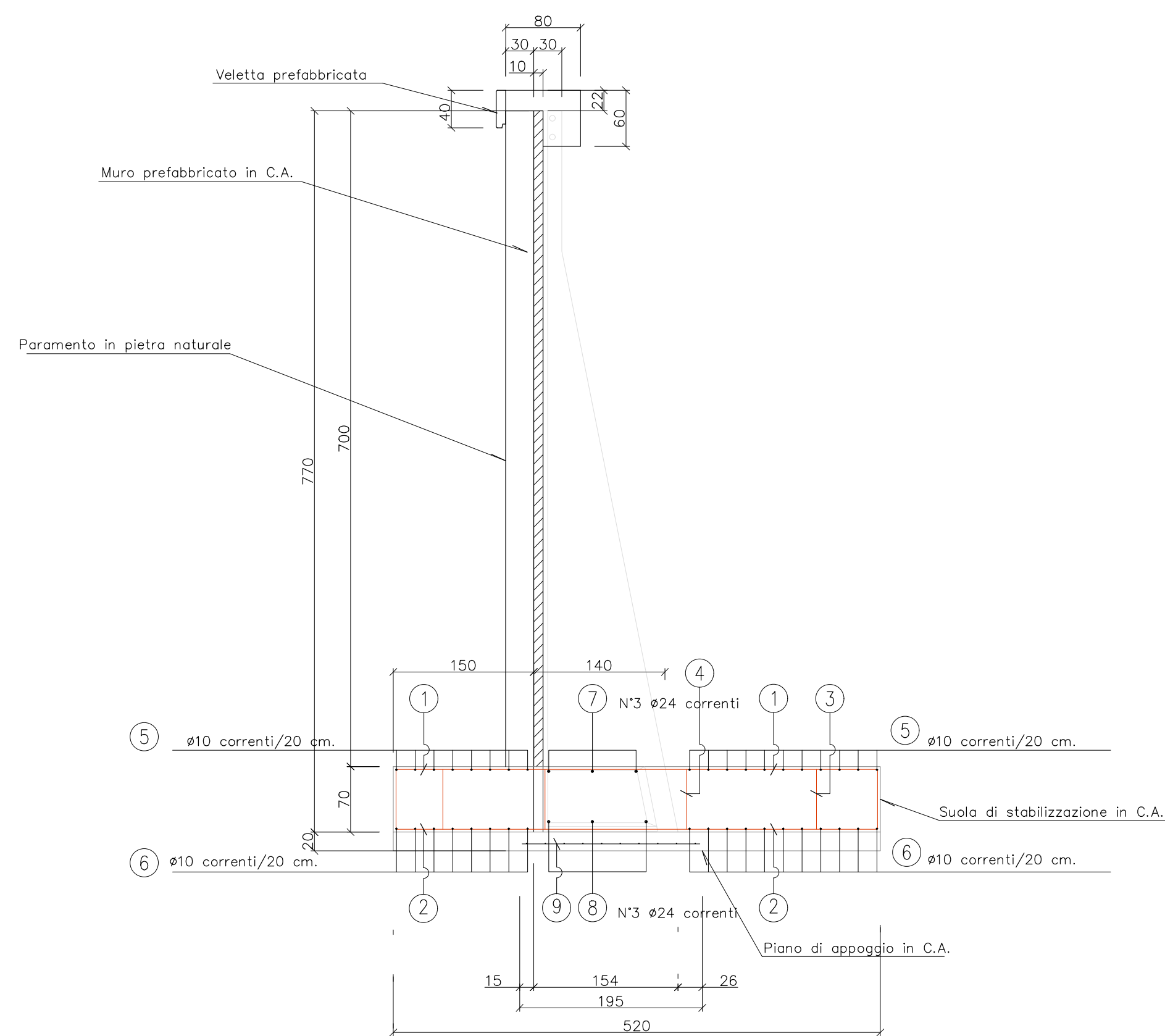


SEZIONE MURO PREFABBRICATO

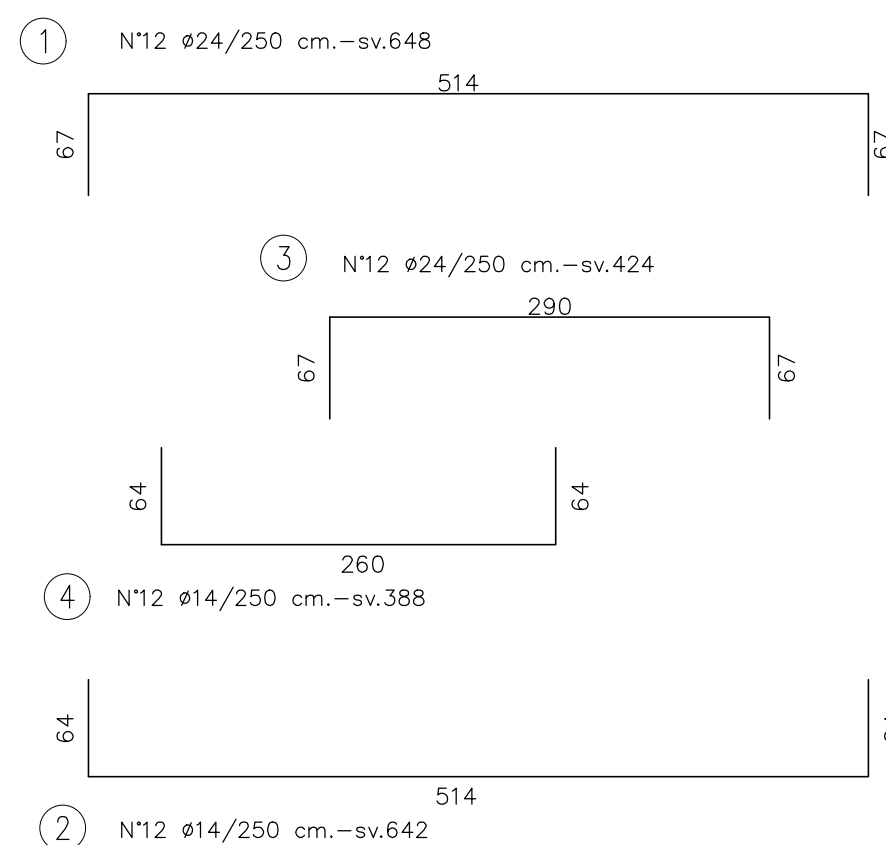
TIPO H

H TOTALE max = 770 cm CON STABILIZZAZIONE DA 70 cm.

Scala 1:50



9 Rete elettrosaldata #6/20x20
190



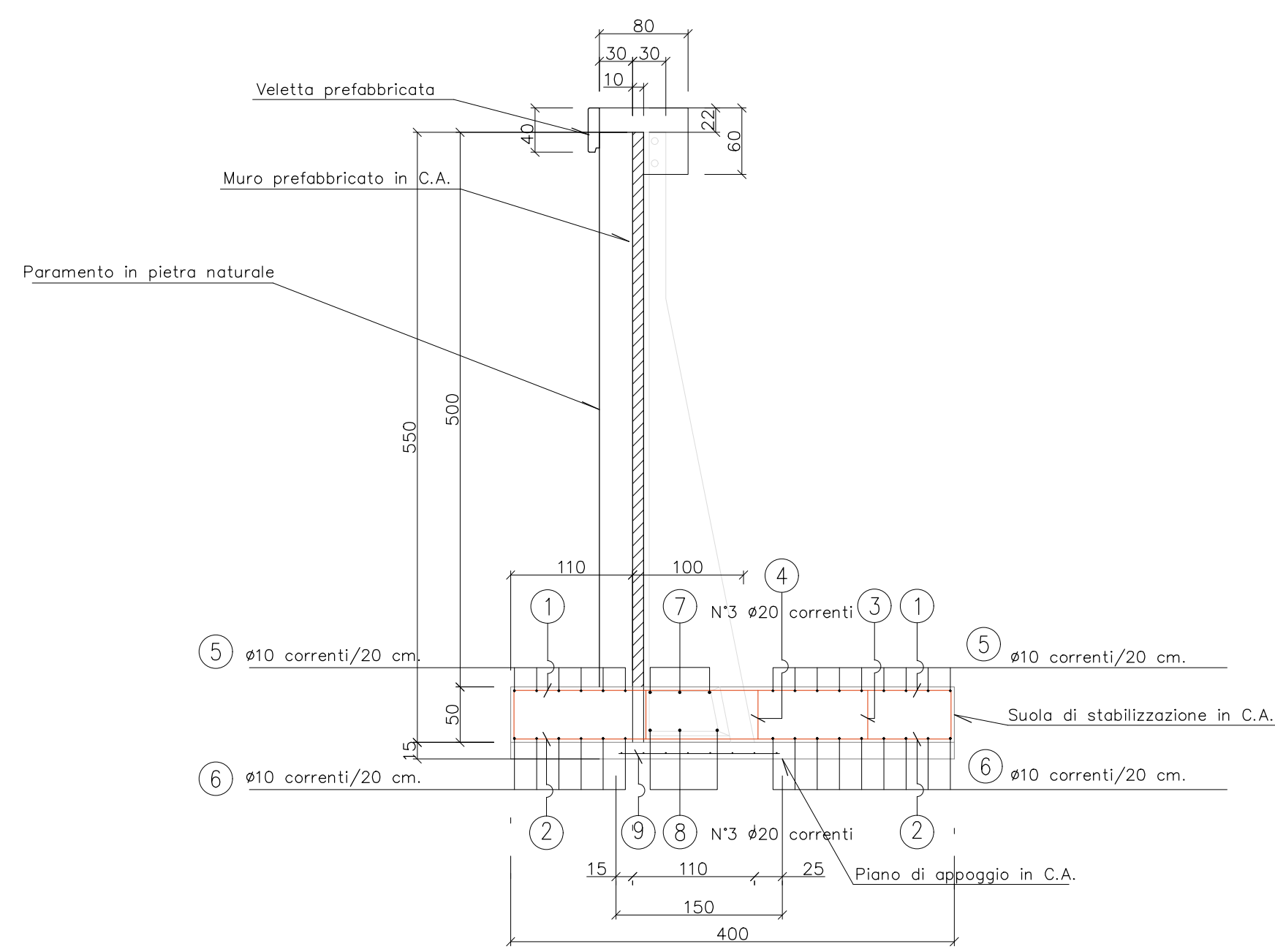
POSIZIONE 1	N°12 #24/250 cm. sv.688 cm
POSIZIONE 2	N°12 #14/250 cm. sv.642 cm
POSIZIONE 3	N°12 #24/250 cm. sv.424 cm
POSIZIONE 4	N°12 #14/250 cm. sv.388 cm
POSIZIONE 5	N°19 #10 sv.250 cm
POSIZIONE 6	N°19 #10 sv.250 cm
POSIZIONE 7	N°3 #24 sv.250 cm
POSIZIONE 8	N°3 #24 sv.250 cm
POSIZIONE 9	Rete elettrosaldata N°1 #6/20 x 20 cm. sv.190 x 250 cm

SEZIONE MURO PREFABBRICATO

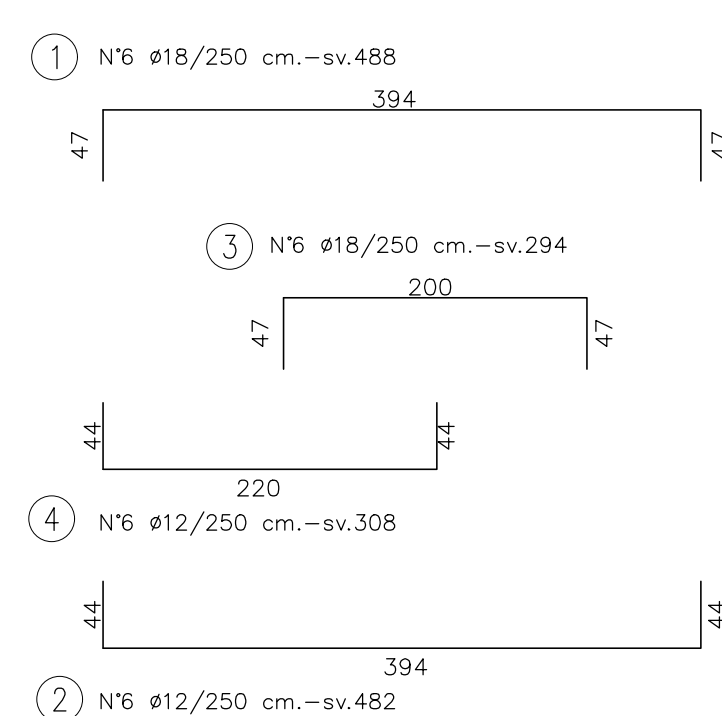
TIPO F

H TOTALE max = 550 cm CON STABILIZZAZIONE DA 50 cm.

Scala 1:50



9 Rete elettrosaldata #6/20x20
145



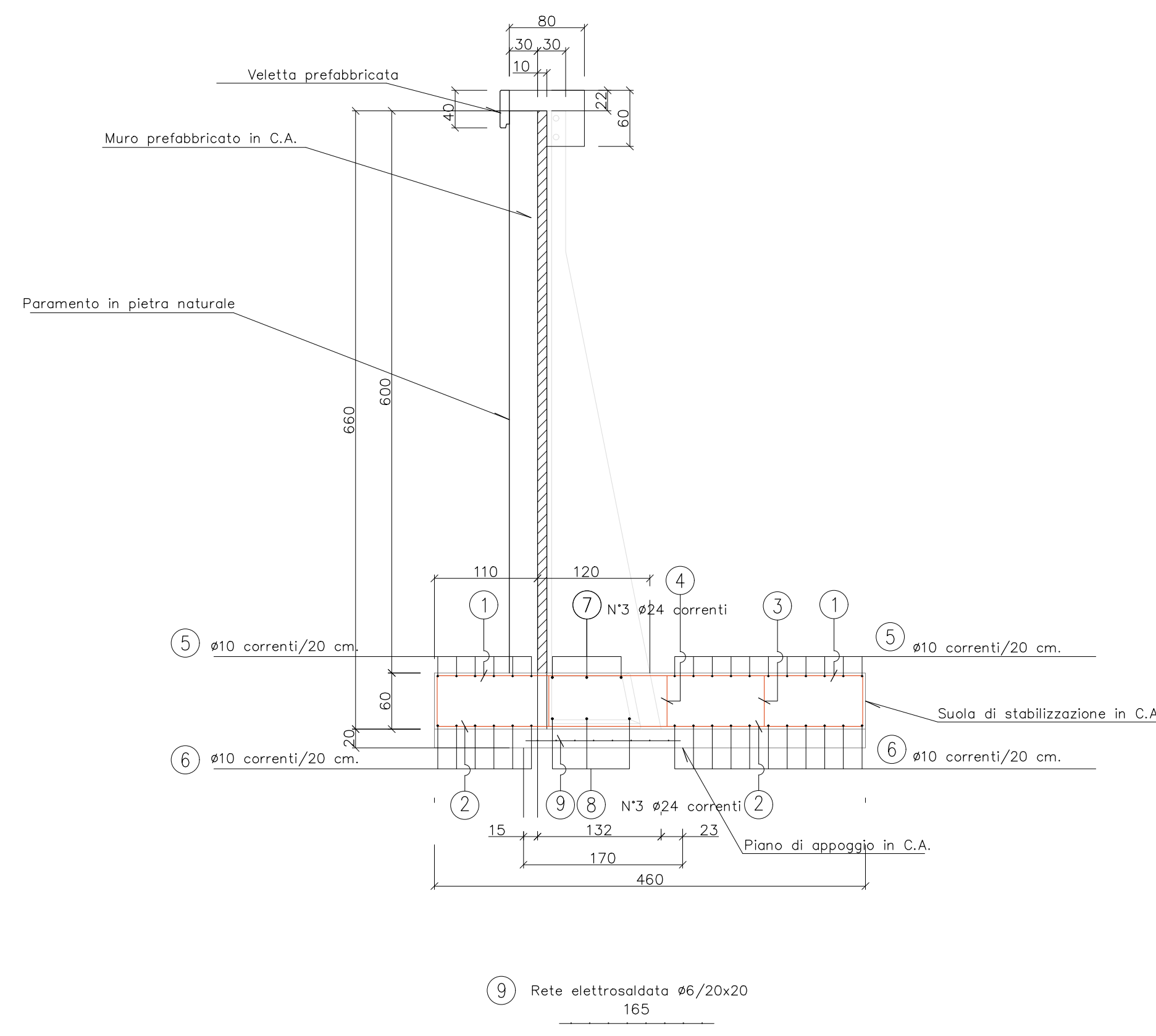
POSIZIONE 1	N°6 #18/250 cm. sv.488 cm
POSIZIONE 2	N°6 #12/250 cm. sv.482 cm
POSIZIONE 3	N°6 #18/250 cm. sv.294 cm
POSIZIONE 4	N°6 #12/250 cm. sv.308 cm
POSIZIONE 5	N°15 #10 sv.250 cm
POSIZIONE 6	N°15 #10 sv.250 cm
POSIZIONE 7	N°3 #20 sv.250 cm
POSIZIONE 8	N°3 #20 sv.250 cm
POSIZIONE 9	Rete elettrosaldata N°1 #6/20 x 20 cm. sv.145 x 250 cm

SEZIONE MURO PREFABBRICATO

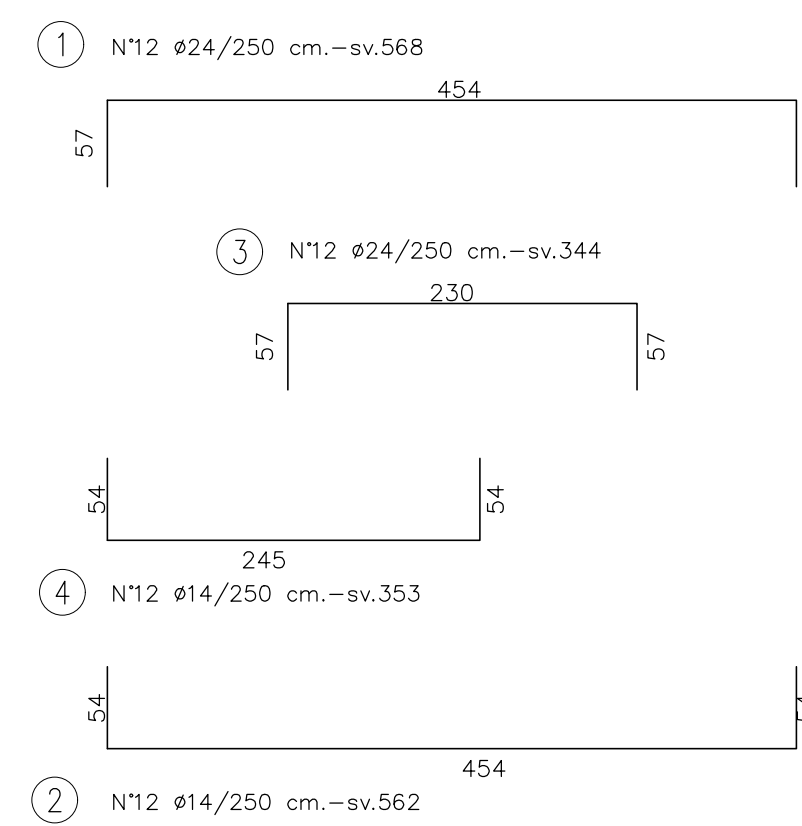
TIPO G

H TOTALE max = 660 cm CON STABILIZZAZIONE DA 60 cm.

Scala 1:50



9 Rete elettrosaldata #6/20x20
165



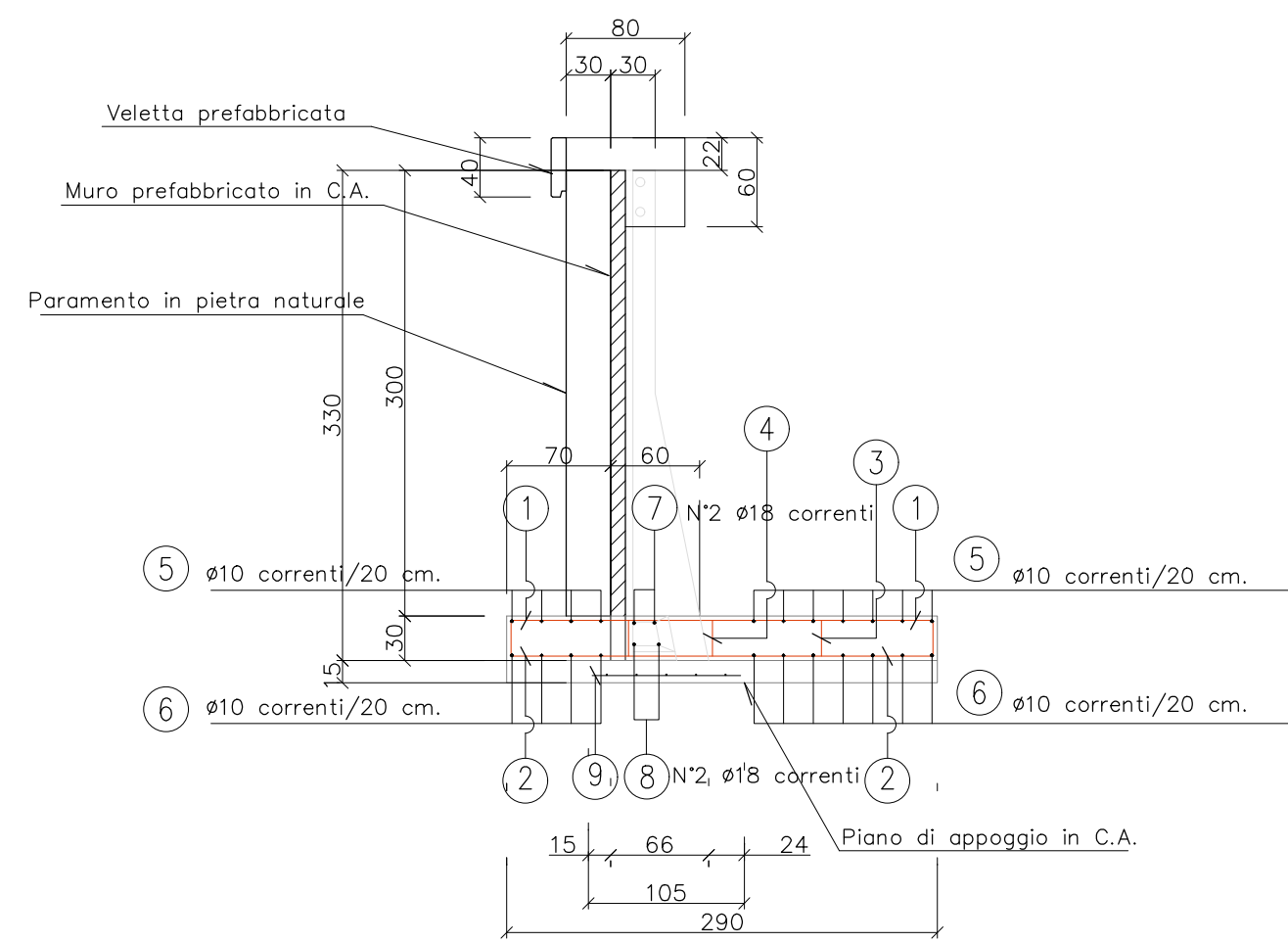
POSIZIONE 1	N°12 #24/250 cm. sv.568 cm
POSIZIONE 2	N°12 #14/250 cm. sv.562 cm
POSIZIONE 3	N°12 #24/250 cm. sv.344 cm
POSIZIONE 4	N°12 #14/250 cm. sv.353 cm
POSIZIONE 5	N°17 #10 sv.250 cm
POSIZIONE 6	N°17 #10 sv.250 cm
POSIZIONE 7	N°3 #24 sv.250 cm
POSIZIONE 8	N°3 #24 sv.250 cm
POSIZIONE 9	Rete elettrosaldata N°1 #6/20 x 20 cm. sv.165 x 250 cm

SEZIONE MURO PREFABBRICATO

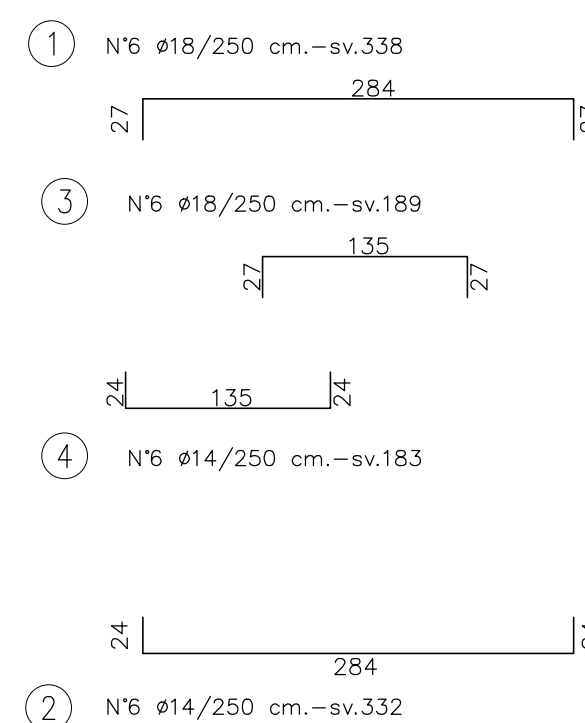
TIPO B

H TOTALE max = 330 cm CON STABILIZZAZIONE DA 30 cm.

Scala 1:50



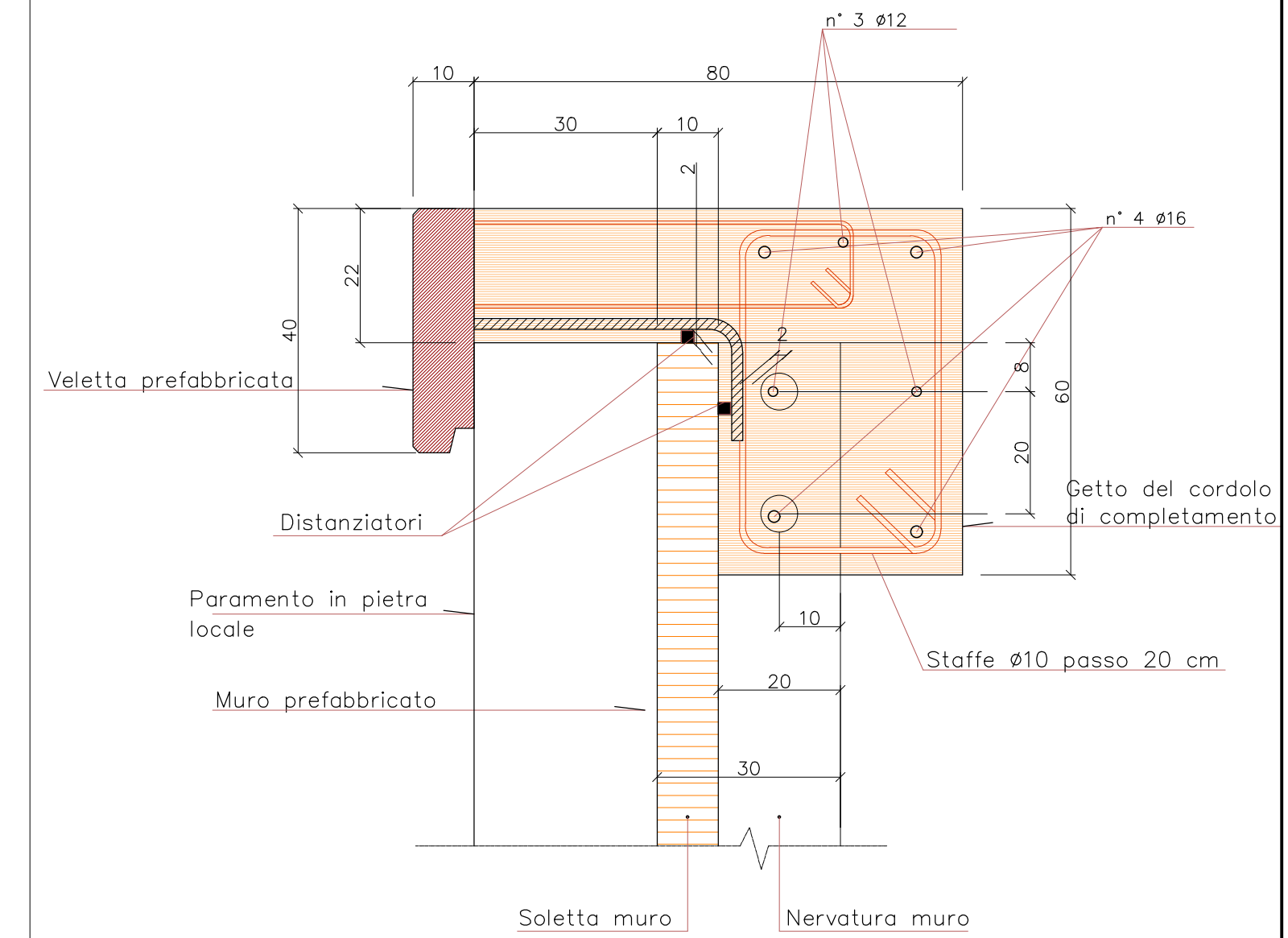
9 Rete elettrosaldata #6/20x20
100



POSIZIONE 1	N°6 #18/250 cm. sv.338 cm
POSIZIONE 2	N°6 #14/250 cm. sv.332 cm
POSIZIONE 3	N°6 #18/250 cm. sv.189 cm
POSIZIONE 4	N°4 #14/250 cm. sv.183 cm
POSIZIONE 5	N°11 #10 sv.250 cm
POSIZIONE 6	N°11 #10 sv.250 cm
POSIZIONE 7	N°2 #18 sv.250 cm
POSIZIONE 8	N°2 #18 sv.250 cm
POSIZIONE 9	Rete elettrosaldata N°1 #6/20 x 20 cm. sv.100 x 250 cm

PARTICOLARE VELETTA PREFABBRICATA PER MURI PREFABBRICATI RIVESTITI IN PIETRA LOCALE

Scala 1:10



PRESCRIZIONI PER I MATERIALI

calcestruzzo prefabbricato : C35/45 classe esposizione: XD1
calcestruzzo in opera per fondazioni: C25/30 classe esposizione: XC2
calcestruzzo in opera piani d'appoggio: C16/20
acciaio : B450C

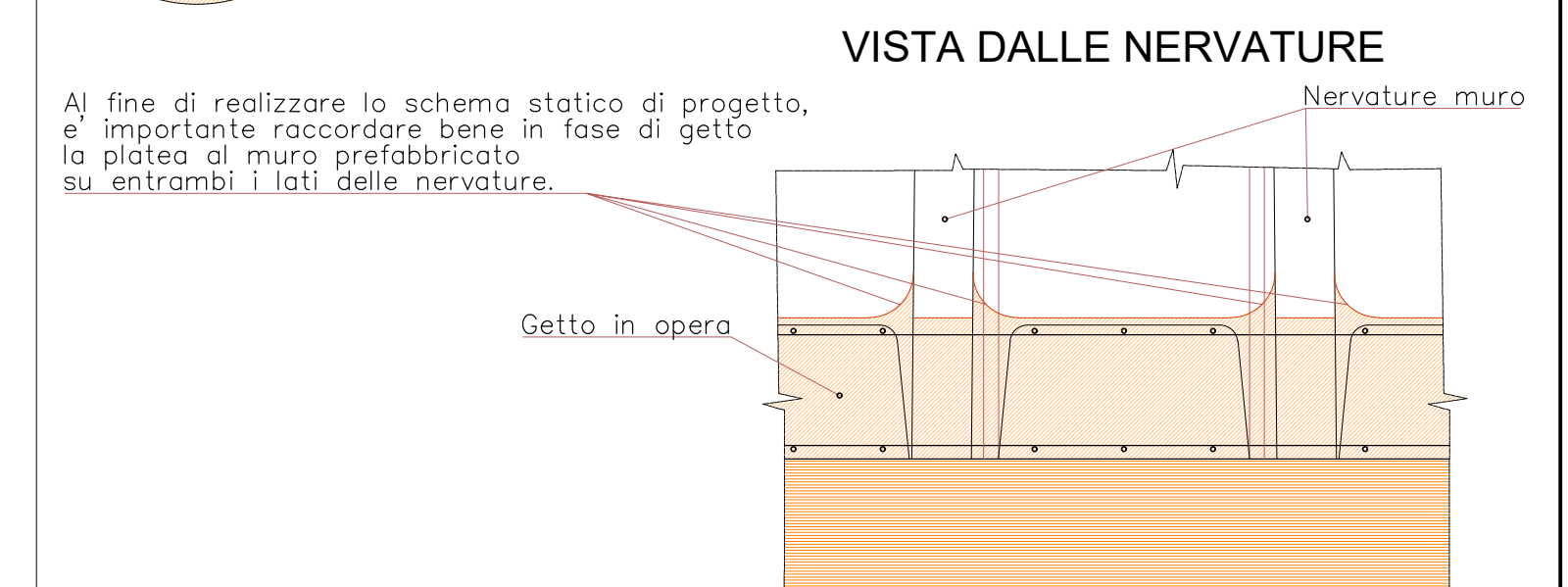
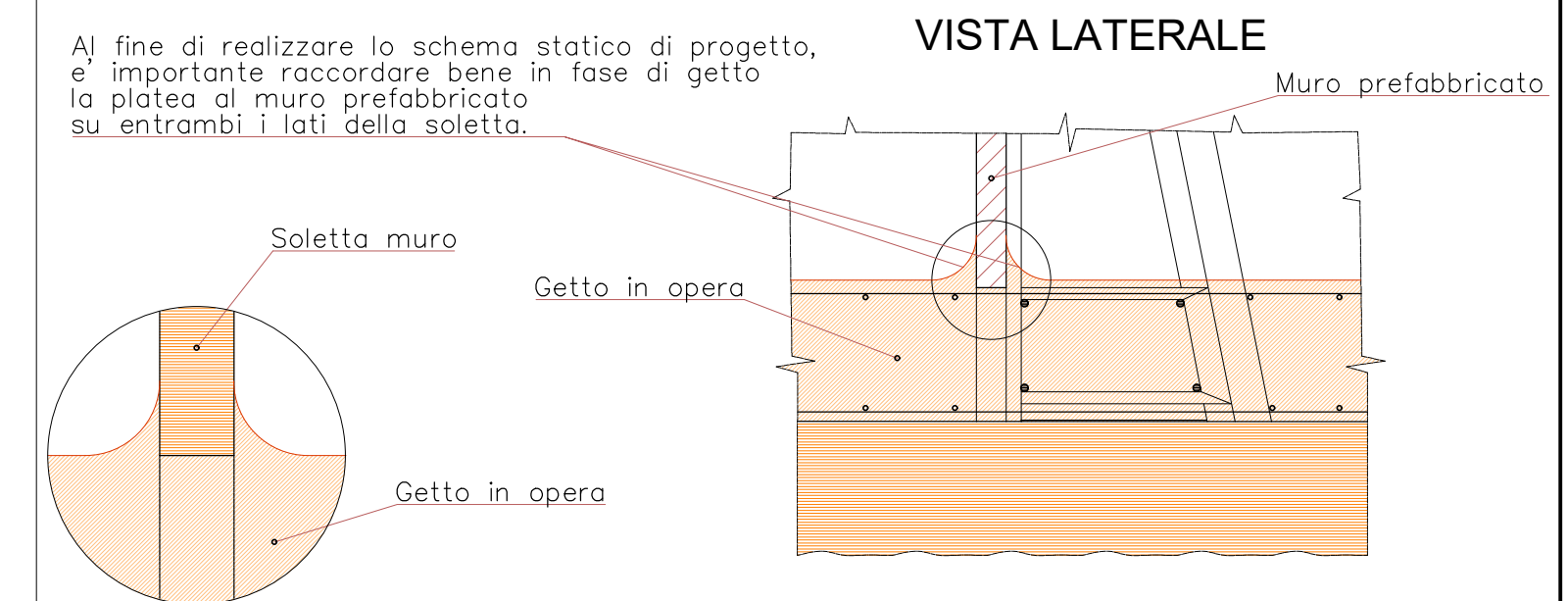
NOTE PARTICOLARI

- Il piano di appoggio per le strutture prefabbricate dovrà essere perfettamente piano. Le tolleranze massime ammesse sulle quote sono di ±1 cm.
- Tutte le quote e le dimensioni sono espresse in centimetri salvo diverse indicazioni.

PARTICOLARE COSTRUTTIVO PER MURI TIPO "T"

(MURI CON NERVATURE DI IRRIGIDIMENTO E BASE INGLOBATA NEL GETTO DELLA PLATEA DI FONDAZIONE)

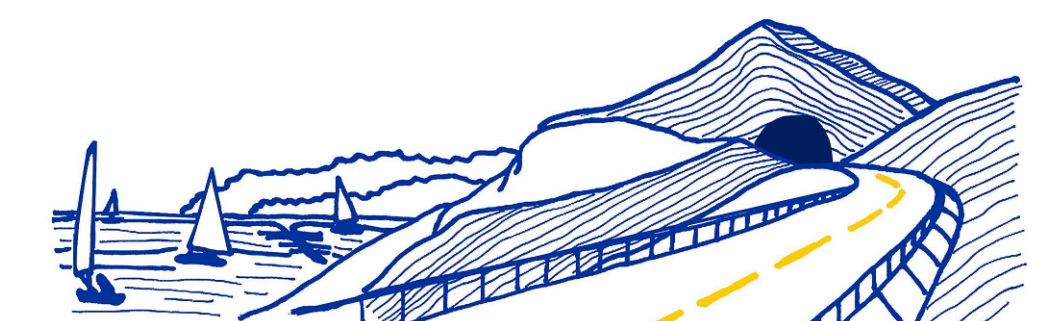
IN QUESTA PLANIMETRIA SI HA ULTERIORE SUDDIVISIONE DEI MURI TIPO "T" NELLE TIPOLOGIE "B" - "F" - "G" - "H" IN FUNZIONE DELL'ALTEZZA



VARIANTE ALLA S.S.1 AURELIA (AURELIA BIS)
VIABILITA' DI ACCESSO ALL' HUB PORTUALE DI LA SPEZIA
INTERCONNESSIONE TRA I CASELLI DELLA A-12 E IL PORTO DI LA SPEZIA
3° LOTTO TRA FELETTINO E IL RACCORDO AUTOSTRADALE

PROGETTO ESECUTIVO DI STRALCIO E COMPLETAMENTO C - 3° TRATTO

PROGETTO ESECUTIVO GE265



CESI Spinecchia (Italy) - Mandatario
TECHINT Engineering & Construction - Mandatario
IGEAO ENGINEERING - Mandatario

VISTO: IL RESPONSABILE DEL PROCEDIMENTO	RESPONSABILE DELL'INTEGRAZIONE DELLE PRESTAZIONI SPECIALISTICHE	PROGETTISTA SPECIALISTA	IL COORDINATORE DELLA SICUREZZA IN FASE DI PROGETTAZIONE
Ing. Fabrizio CARDONE	Ing. Alessandro RODINO	Ing. Paolo Alberto COLETTI	Dot. Domenico TRIMBOLI

OPERE MINORI
OPERE DI SOSTEGNO: MURI
SVINCOLO DI MELARA
MURO DI SOSTEGNO PREFABBRICATO IN SX RAMPA P (MU64)
ARMATURA

CODICE PROGETTO	NOME FILE	REVISIONE	SCALA:
DPGE0265	000_V04OM07STRAR01_B	B	1:10, 1:50
PROGETTO	ELAB.	REVISIONE	SCALA:
DPGE0265	V04OM07STRAR01	B	1:10, 1:50

C	REVISIONE A SEGUITO ISTRUTTORIA ANAS	10/2021	M. Barale	A. Rodino	D. Morgera
A	EMISIONE	03/2021	M. Barale	A. Rodino	D. Morgera
REV.	DESCRIZIONE	DATA	REDATTO	VERIFICATO	APPROVATO