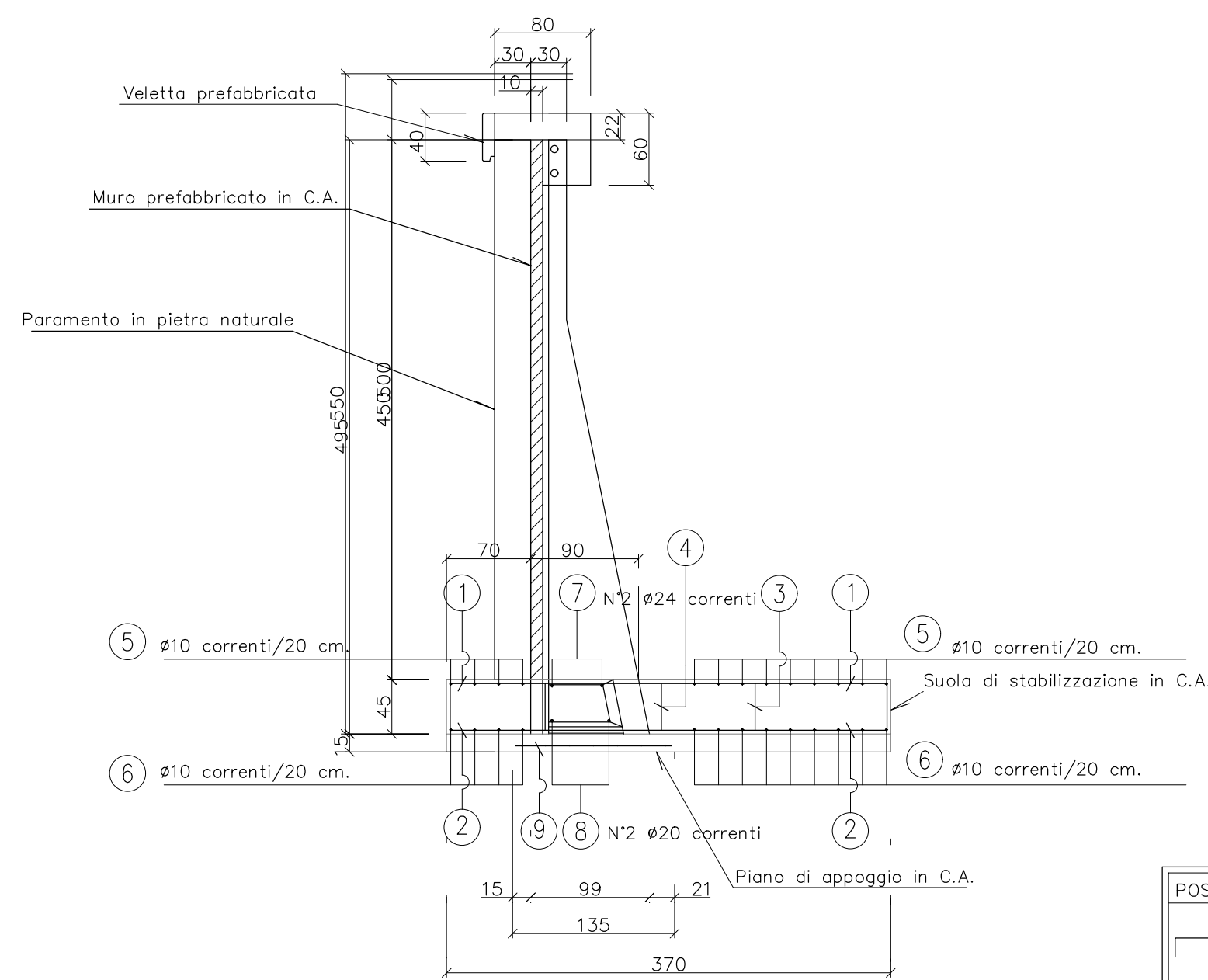


### SEZIONE MURO PREFABBRICATO

#### TIPO E

H TOTALE max = 495 cm CON STABILIZZAZIONE DA 45 cm.

Scala 1:50



9 Rete elettrosaldata #6/20x20  
130

1 N12 #20/250 cm.-sv.448  
364

3 N12 #20/250 cm.-sv.259  
175

4 N12 #12/250 cm.-sv.253  
175

2 N12 #12/250 cm.-sv.442  
364

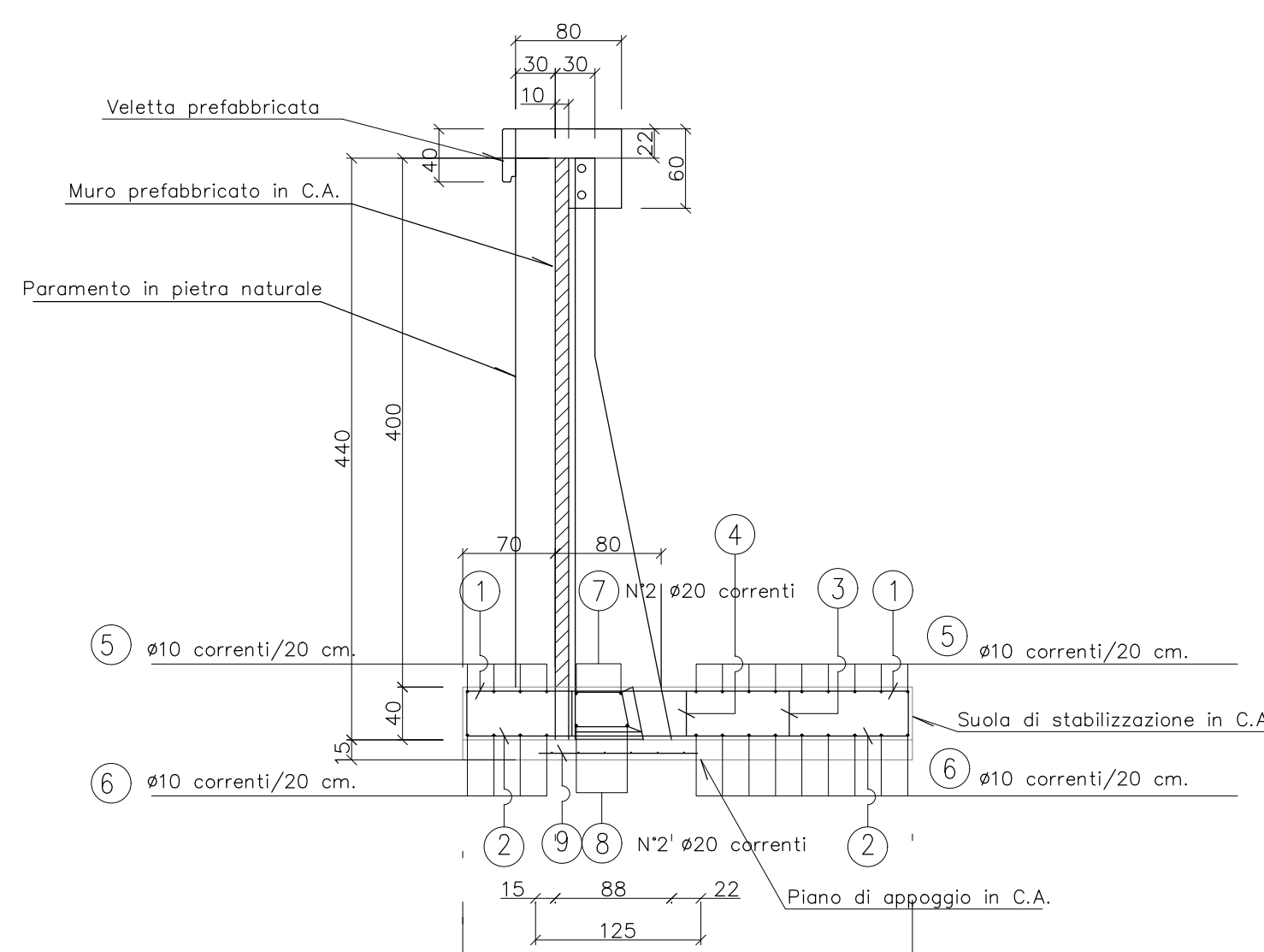
POSIZIONE 1	N12 #20/250 cm. sv.448 cm
POSIZIONE 2	N12 #12/250 cm. sv.442 cm
POSIZIONE 3	N12 #20/250 cm. sv.259 cm
POSIZIONE 4	N12 #12/250 cm. sv.253 cm
POSIZIONE 5	N13 #10 sv.250 cm
POSIZIONE 6	N13 #10 sv.250 cm
POSIZIONE 7	N2 #24 sv.250 cm
POSIZIONE 8	N2 #20 sv.250 cm
POSIZIONE 9	Rete elettrosaldata N1 #6/20 x 20 cm. sv.130 x 250 cm

### SEZIONE MURO PREFABBRICATO

#### TIPO D

H TOTALE max = 440 cm CON STABILIZZAZIONE DA 40 cm.

Scala 1:50



9 Rete elettrosaldata #6/20x20  
120

1 N6 #22/250 cm.-sv.408  
334

3 N6 #22/250 cm.-sv.239  
165

4 N6 #16/250 cm.-sv.233  
165

2 N6 #16/250 cm.-sv.402  
334

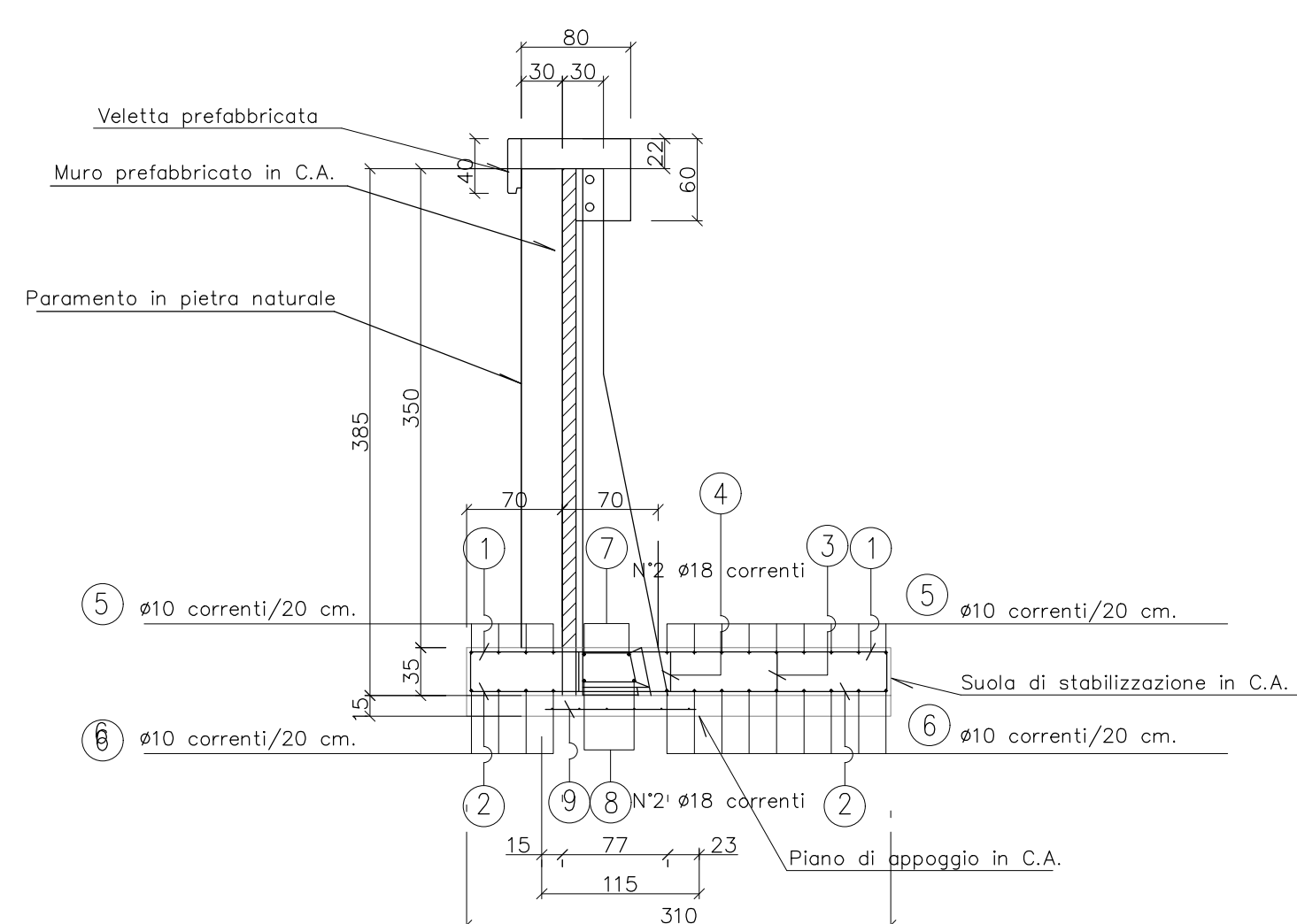
POSIZIONE 1	N6 #22/250 cm. sv.408 cm
POSIZIONE 2	N6 #16/250 cm. sv.402 cm
POSIZIONE 3	N6 #22/250 cm. sv.239 cm
POSIZIONE 4	N6 #16/250 cm. sv.233 cm
POSIZIONE 5	N13 #10 sv.250 cm
POSIZIONE 6	N13 #10 sv.250 cm
POSIZIONE 7	N2 #20 sv.250 cm
POSIZIONE 8	N2 #20 sv.250 cm
POSIZIONE 9	Rete elettrosaldata N1 #6/20 x 20 cm. sv.120 x 250 cm

### SEZIONE MURO PREFABBRICATO

#### TIPO C

H TOTALE max = 385 cm CON STABILIZZAZIONE DA 35 cm.

Scala 1:50



9 Rete elettrosaldata #6/20x20  
110

1 N6 #20/250 cm.-sv.368  
304

3 N6 #20/250 cm.-sv.209  
145

4 N6 #14/250 cm.-sv.203  
145

2 N6 #14/250 cm.-sv.362  
304

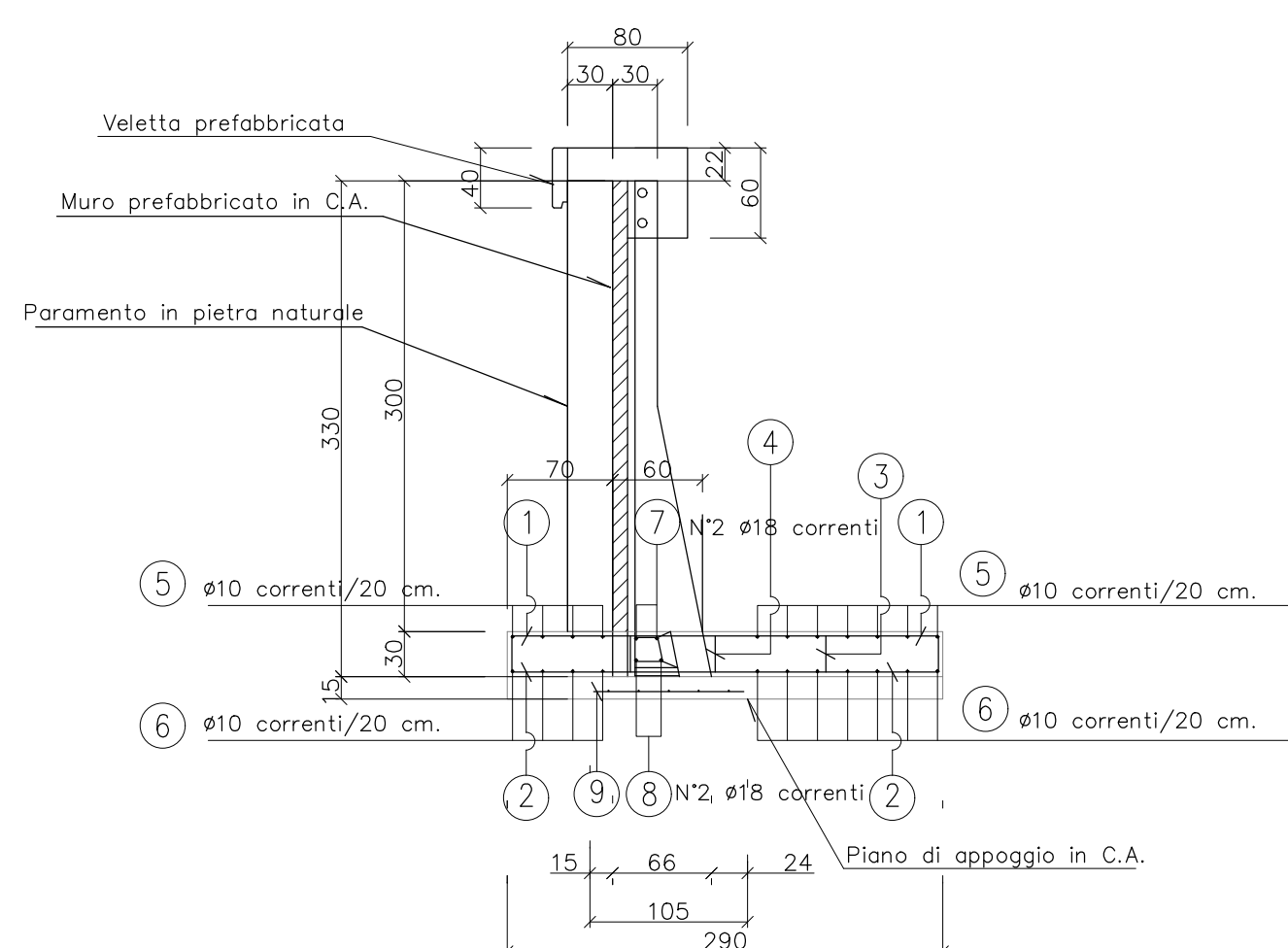
POSIZIONE 1	N6 #20/250 cm. sv.368 cm
POSIZIONE 2	N6 #14/250 cm. sv.362 cm
POSIZIONE 3	N6 #20/250 cm. sv.209 cm
POSIZIONE 4	N6 #14/250 cm. sv.203 cm
POSIZIONE 5	N13 #10 sv.250 cm
POSIZIONE 6	N13 #10 sv.250 cm
POSIZIONE 7	N2 #18 sv.250 cm
POSIZIONE 8	N2 #18 sv.250 cm
POSIZIONE 9	Rete elettrosaldata N1 #6/20 x 20 cm. sv.110 x 250 cm

### SEZIONE MURO PREFABBRICATO

#### TIPO B

H TOTALE max = 330 cm CON STABILIZZAZIONE DA 30 cm.

Scala 1:50



9 Rete elettrosaldata #6/20x20  
100

1 N6 #18/250 cm.-sv.338  
284

3 N6 #18/250 cm.-sv.189  
135

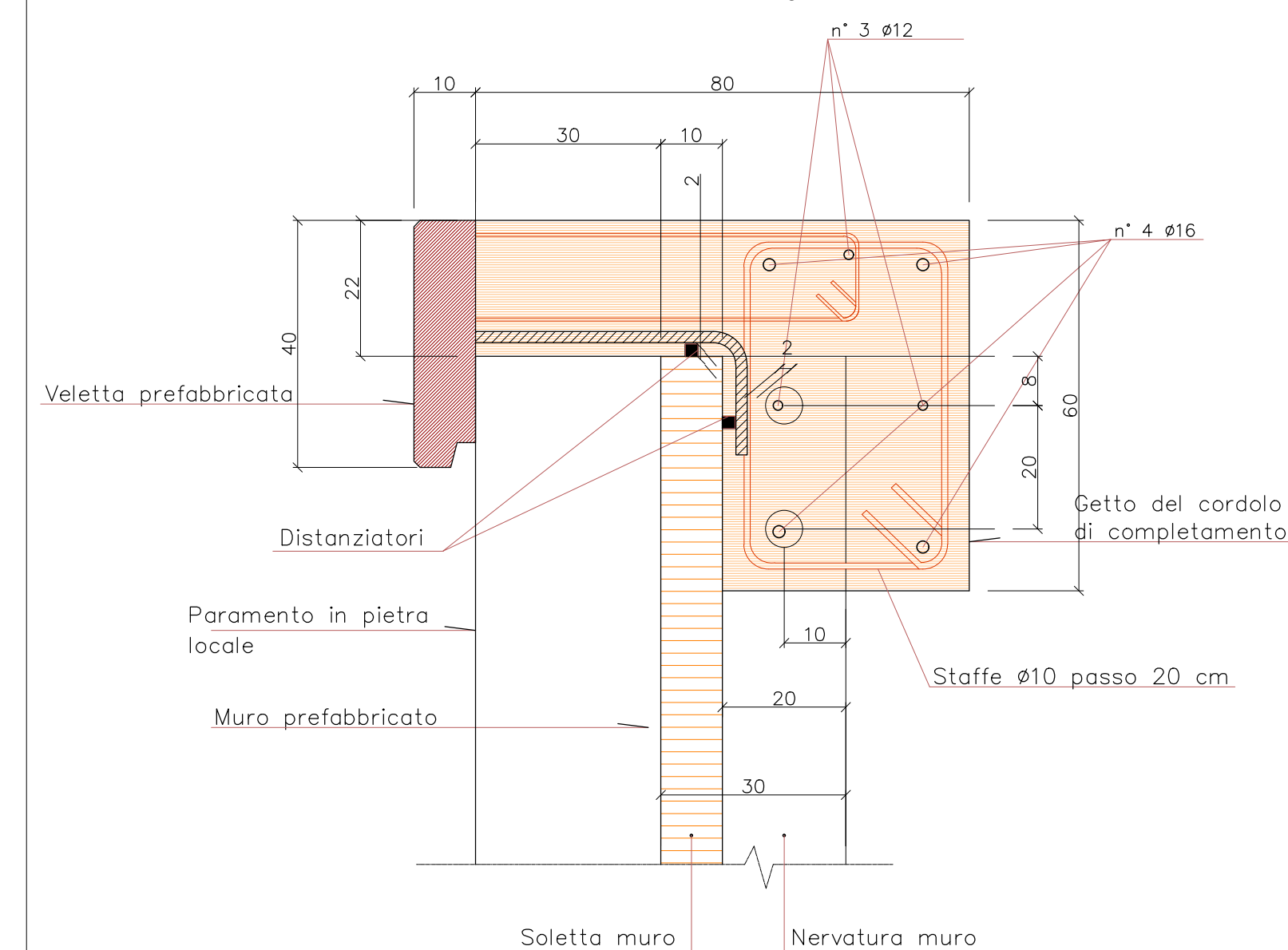
4 N6 #14/250 cm.-sv.183  
135

2 N6 #14/250 cm.-sv.332  
284

POSIZIONE 1	N6 #18/250 cm. sv.338 cm
POSIZIONE 2	N6 #14/250 cm. sv.332 cm
POSIZIONE 3	N6 #18/250 cm. sv.189 cm
POSIZIONE 4	N6 #14/250 cm. sv.183 cm
POSIZIONE 5	N11 #10 sv.250 cm
POSIZIONE 6	N11 #10 sv.250 cm
POSIZIONE 7	N2 #18 sv.250 cm
POSIZIONE 8	N2 #18 sv.250 cm
POSIZIONE 9	Rete elettrosaldata N1 #6/20 x 20 cm. sv.100 x 250 cm

### PARTICOLARE VELETTA PREFABBRICATA PER MURI PREFABBRICATI RIVESTITI IN PIETRA LOCALE

Scala 1:10



#### PRESCRIZIONI PER I MATERIALI

calcestruzzo prefabbricato : C35/45 classe esposizione: XD1  
calcestruzzo in opera per fondazioni: C25/30 classe esposizione: XC2  
calcestruzzo in opera piani d'appoggio: C16/20  
acciaio : B450C

#### NOTE PARTICOLARI

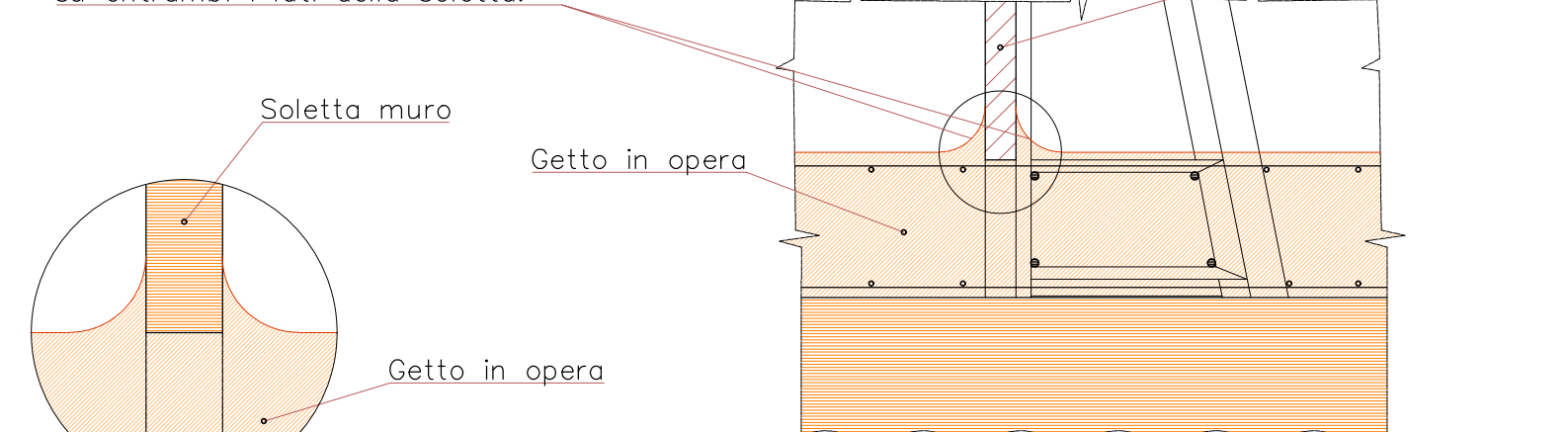
- Il piano di appoggio per le strutture prefabbricate dovrà essere perfettamente piano. Le tolleranze massime ammesse sulle quote sono di ±1 cm.
- Tutte le quote e le dimensioni sono espresse in centimetri salvo diverse indicazioni.

### PARTICOLARE COSTRUTTIVO PER MURI TIPO "T"

(MURI CON NERVATURE DI IRRIGIDIMENTO E BASE INGLOBATA NEL GETTO DELLA PLATEA DI FONDAZIONE)

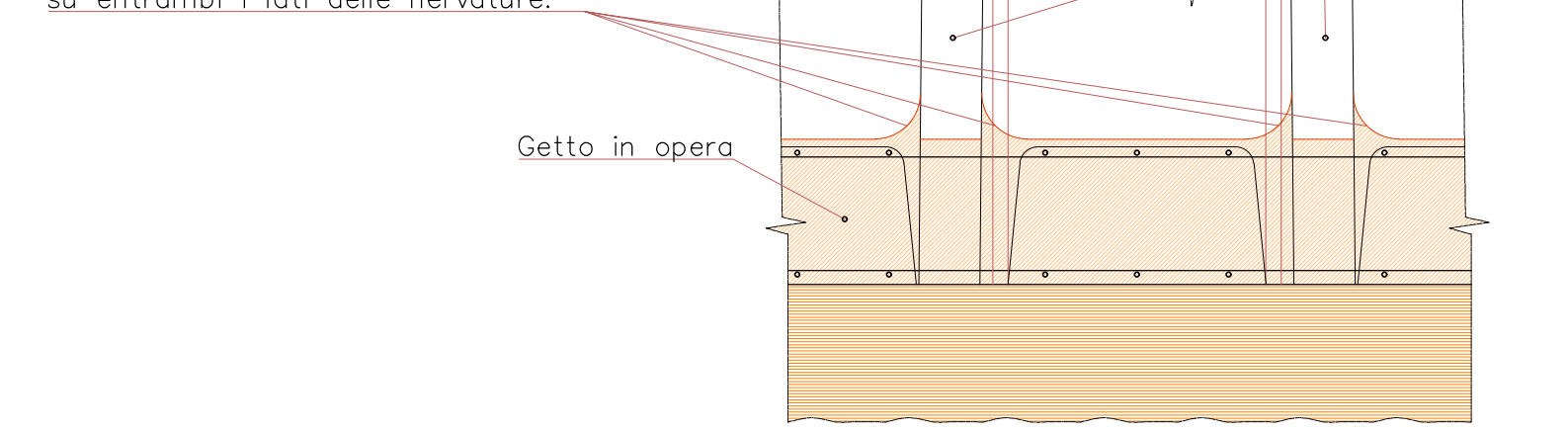
IN QUESTA PLANIMETRIA SI HA ULTERIORE SUDDIVISIONE DEI MURI TIPO "T" NELLE TIPOLOGIE "B" - "C" - "D" - "E" IN FUNZIONE DELL'ALTEZZA

Al fine di realizzare lo schema statico di progetto, è importante ricordare bene in fase di getto la platea al muro prefabbricato su entrambi i lati della soletta.



#### VISTA DALLE NERVATURE

Al fine di realizzare lo schema statico di progetto, è importante ricordare bene in fase di getto la platea al muro prefabbricato su entrambi i lati delle nervature.



ANAS S.p.A.

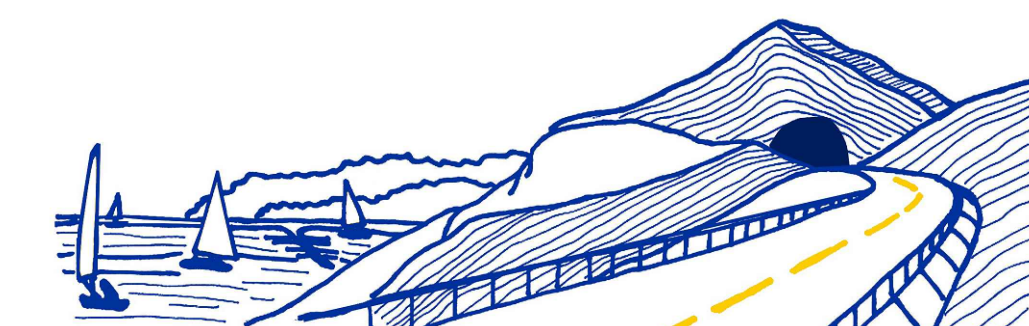
Direzione Progettazione e Realizzazione Lavori

VARIANTE ALLA S.S.1 AURELIA (AURELIA BIS)  
VIABILITA' DI ACCESSO ALL' HUB PORTUALE DI LA SPEZIA  
INTERCONNESSIONE TRA I CASELLI DELLA A-12 E IL PORTO DI LA SPEZIA  
3° LOTTO TRA FELETTINO E IL RACCORDO AUTOSTRADALE

PROGETTO ESECUTIVO DI STRALCIO E COMPLETAMENTO C - 3° TRATTO

PROGETTO ESECUTIVO

GE265



VISTO: IL RESPONSABILE DEL PROCEDIMENTO	RESPONSABILE DELL'INTEGRAZIONE DELLE PRESTAZIONI SPECIALISTICHE	PROGETTISTA SPECIALISTA	IL COORDINATORE DELLA SICUREZZA IN FASE DI PROGETTAZIONE
Ing. Fabrizio CARDONE	Ing. Alessandro RODINO	Ing. Paolo Alberto COLETTI	Dott. Domenico TRIMBOLI

OPERE MINORI  
OPERE DI SOSTEGNO: MURI  
SVINCOLO DI MELARA  
MURO DI SOSTEGNO PREFABBRICATO IN SX RAMPA P (MU47)  
ARMATURA

CODICE PROGETTO	NOME FILE	REVISIONE	SCALA:
DPGE0265 E 20	000_V04OM10STRAR01_B	B	1:10, 1:50

C	REVISIONE A SEGUITO ISTRUTTORIA ANAS	Ottobre 2021	M. Barale	A. Rodino	D. Morgera
A	EMISSIONE	Marzo 2021	M. Barale	A. Rodino	D. Morgera
REV.	DESCRIZIONE	DATA	REDATTO	VERIFICATO	APPROVATO