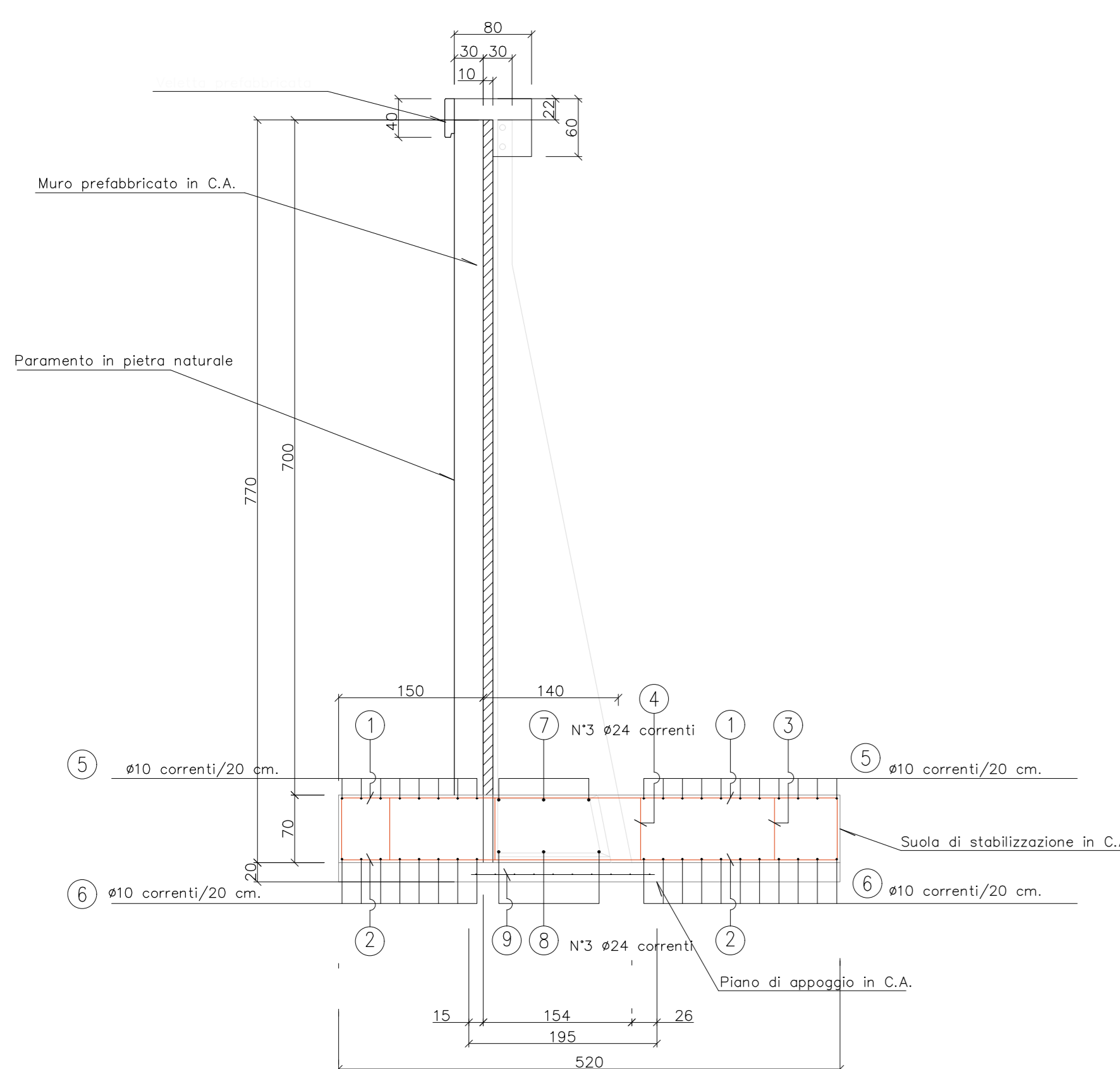


SEZIONE MURO PREFABBRICATO

TIPO H

H TOTALE > 660 cm fino a H TOTALE 770 cm CON STABILIZZAZIONE DA 70 cm.

Scala 1:50



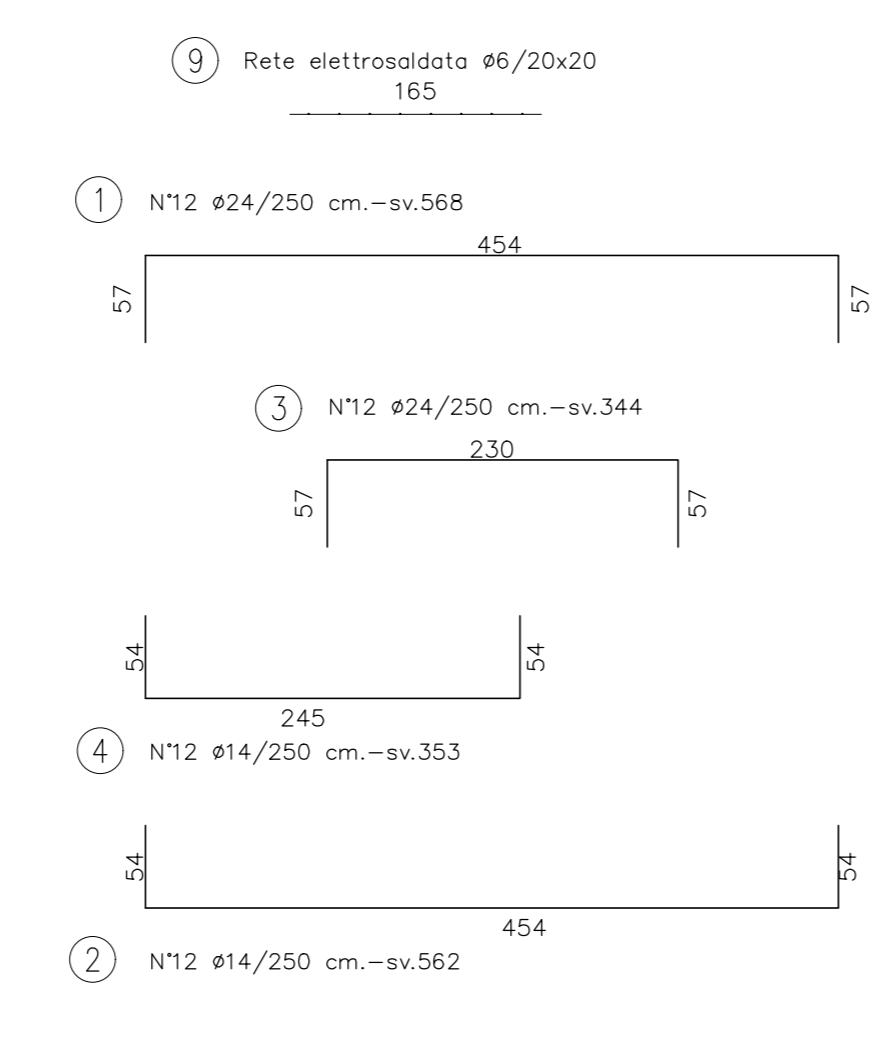
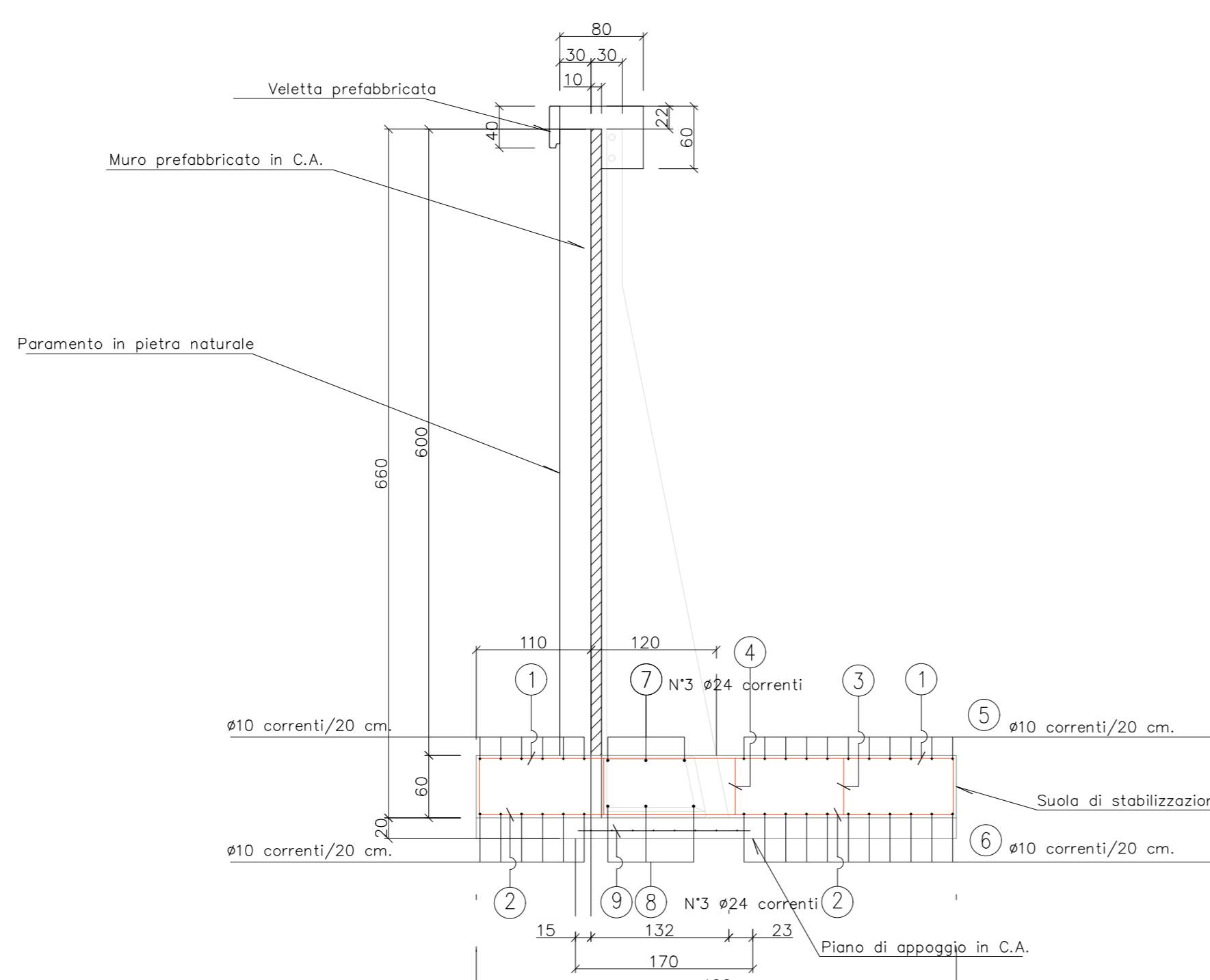
POSIZIONE 1	N12	#24/250 cm.	sv.448 cm
POSIZIONE 2	N12	#14/250 cm.	sv.542 cm
POSIZIONE 3	N12	#24/250 cm.	sv.404 cm
POSIZIONE 4	N12	#14/250 cm.	sv.388 cm
POSIZIONE 5	N19	#10	sv.250 cm
POSIZIONE 6	N19	#10	sv.250 cm
POSIZIONE 7	N3	#24	sv.250 cm
POSIZIONE 8	N3	#24	sv.250 cm
POSIZIONE 9	rete elettrosaldata	N1	#6/20 x 20 cm. sv.190 x 250 cm

SEZIONE MURO PREFABBRICATO

TIPO G

H TOTALE > 550 cm fino a H TOTALE 660 cm CON STABILIZZAZIONE DA 60 cm.

Scala 1:50



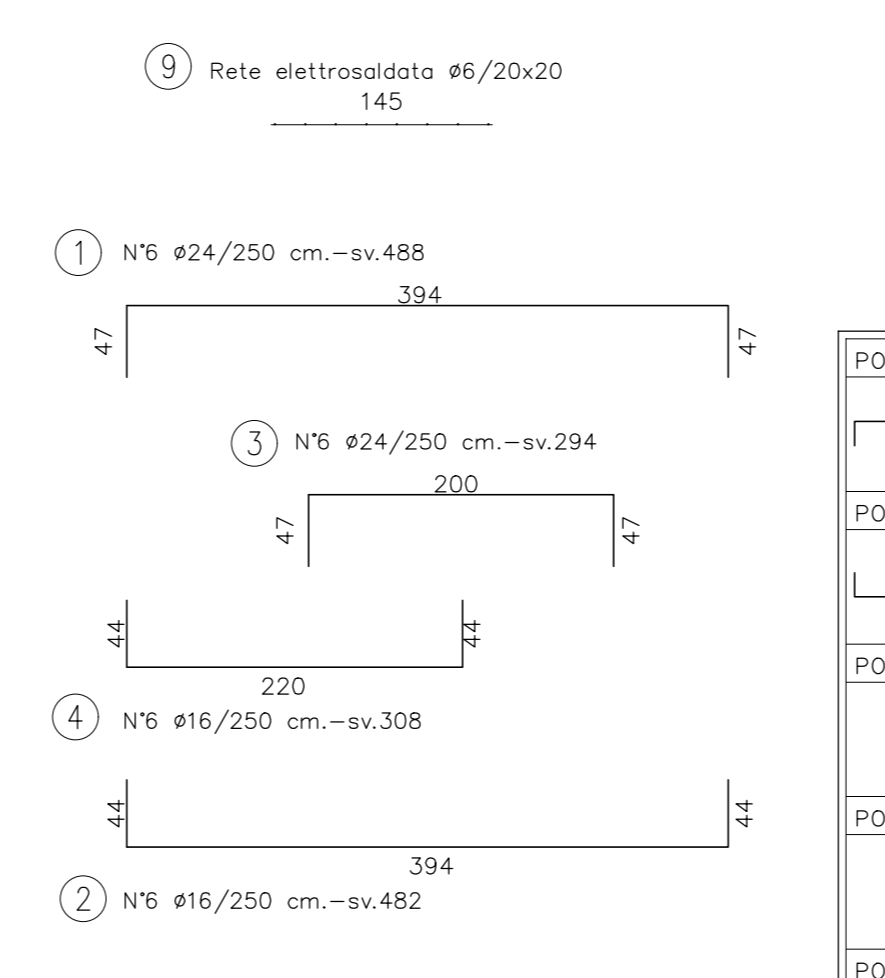
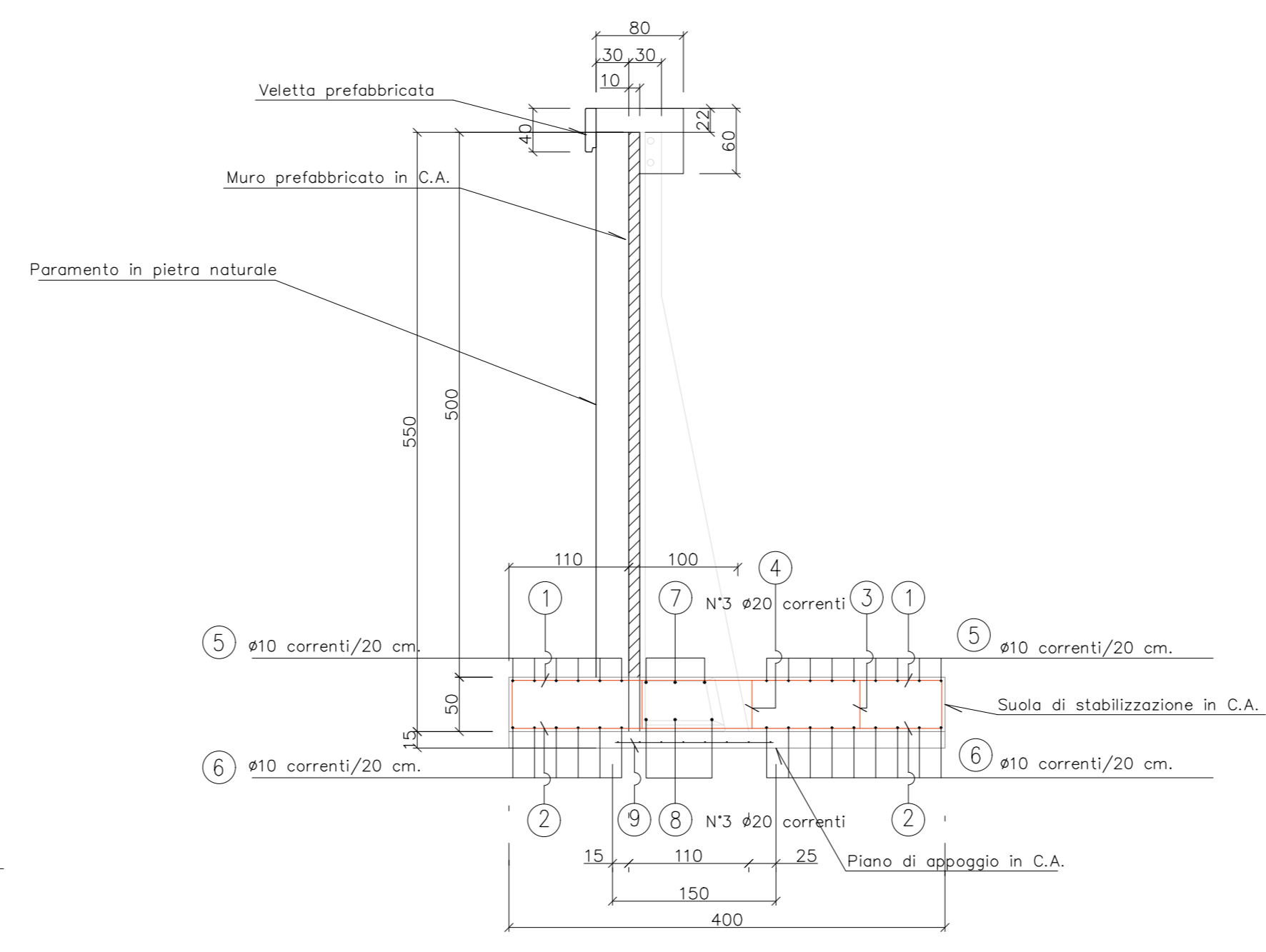
POSIZIONE 1	N12	#24/250 cm.	sv.568 cm
POSIZIONE 2	N12	#14/250 cm.	sv.562 cm
POSIZIONE 3	N12	#24/250 cm.	sv.344 cm
POSIZIONE 4	N12	#14/250 cm.	sv.353 cm
POSIZIONE 5	N17	#10	sv.250 cm
POSIZIONE 6	N17	#10	sv.250 cm
POSIZIONE 7	N3	#24	sv.250 cm
POSIZIONE 8	N3	#24	sv.250 cm
POSIZIONE 9	rete elettrosaldata	N1	#6/20 x 20 cm. sv.165 x 250 cm

SEZIONE MURO PREFABBRICATO

TIPO F

H TOTALE > 495 cm fino a H TOTALE 550 cm CON STABILIZZAZIONE DA 50 cm.

Scala 1:50



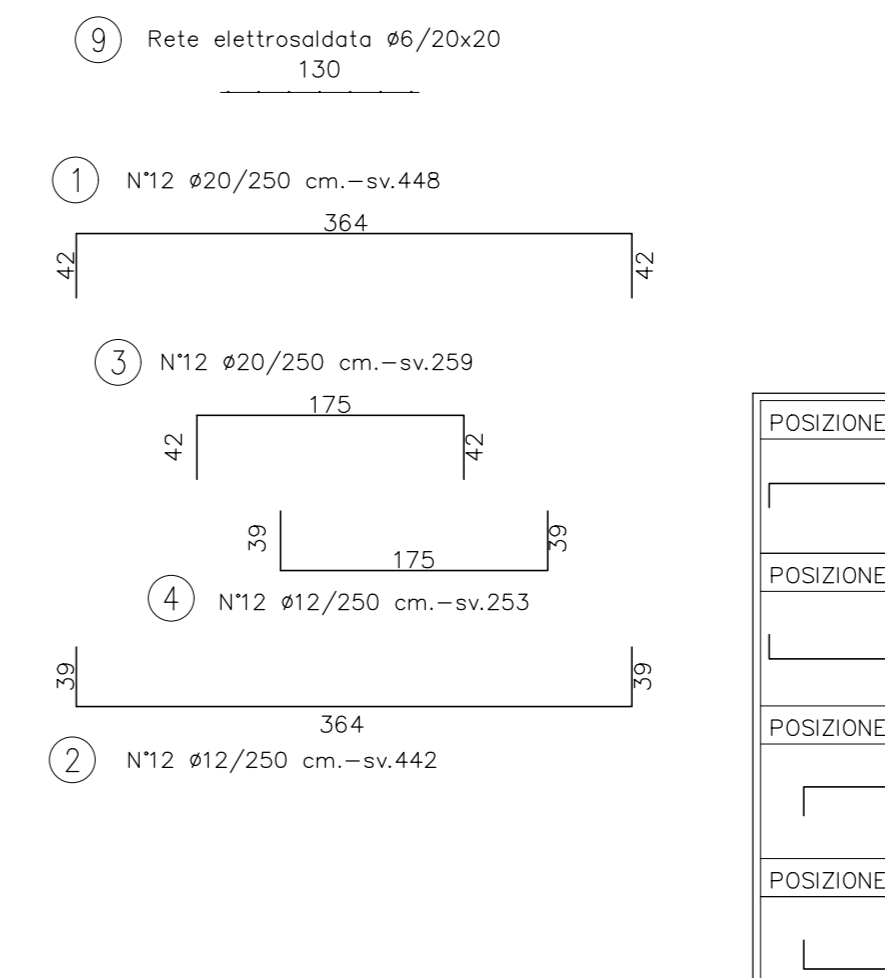
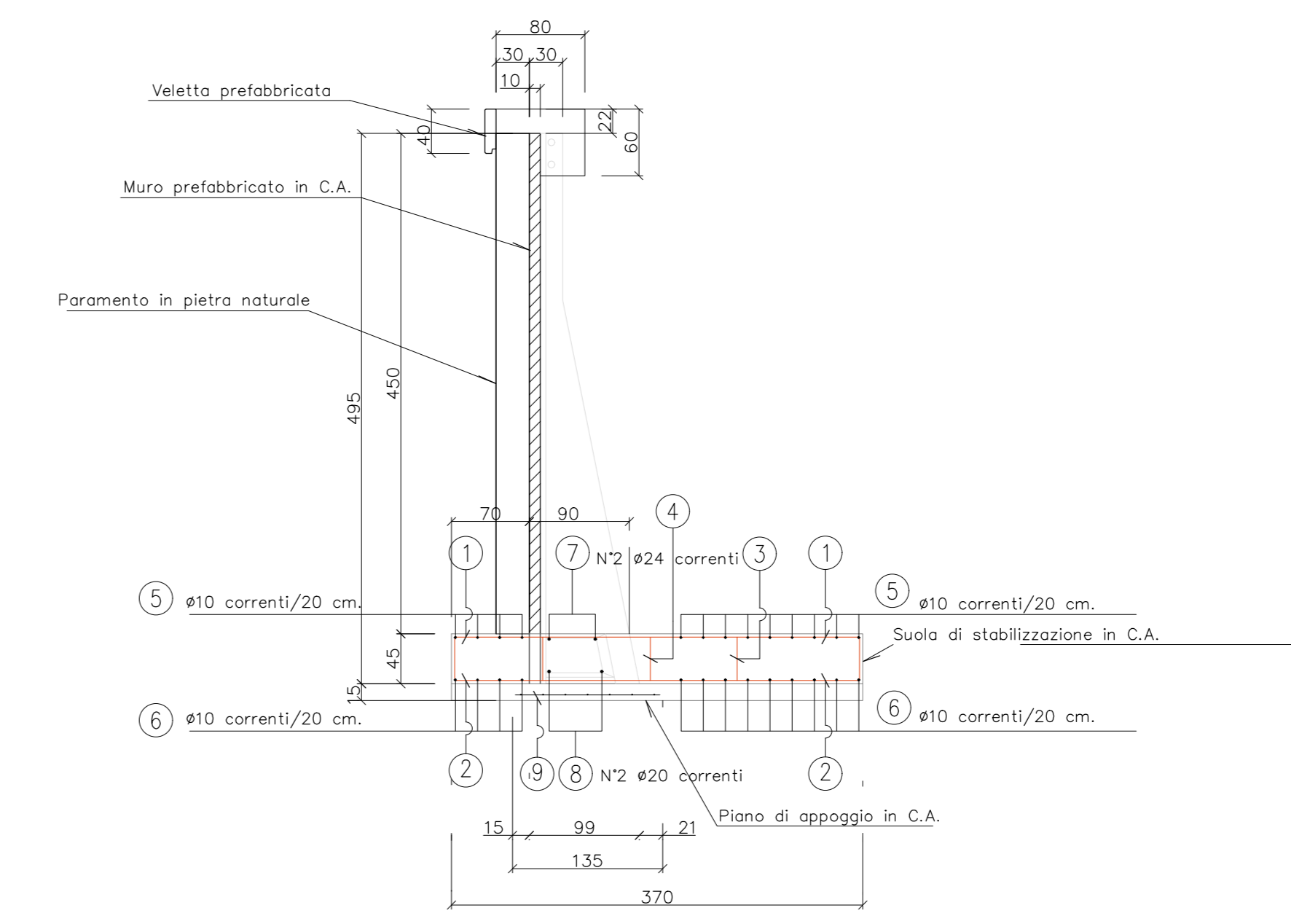
POSIZIONE 1	N6	#18/250 cm.	sv.488 cm
POSIZIONE 2	N6	#16/250 cm.	sv.482 cm
POSIZIONE 3	N6	#24/250 cm.	sv.294 cm
POSIZIONE 4	N6	#16/250 cm.	sv.308 cm
POSIZIONE 5	N15	#10	sv.250 cm
POSIZIONE 6	N15	#10	sv.250 cm
POSIZIONE 7	N3	#20	sv.250 cm
POSIZIONE 8	N3	#20	sv.250 cm
POSIZIONE 9	rete elettrosaldata	N1	#6/20 x 20 cm. sv.145 x 250 cm

SEZIONE MURO PREFABBRICATO

TIPO E

H TOTALE > 440 cm fino a H TOTALE 495 cm CON STABILIZZAZIONE DA 45 cm.

Scala 1:50



POSIZIONE 1	N12	#20/250 cm.	sv.448 cm
POSIZIONE 2	N12	#12/250 cm.	sv.442 cm
POSIZIONE 3	N12	#20/250 cm.	sv.259 cm
POSIZIONE 4	N12	#12/250 cm.	sv.253 cm
POSIZIONE 5	N15	#10	sv.250 cm
POSIZIONE 6	N15	#10	sv.250 cm
POSIZIONE 7	N3	#20	sv.250 cm
POSIZIONE 8	N3	#20	sv.250 cm
POSIZIONE 9	rete elettrosaldata	N1	#6/20 x 20 cm. sv.130 x 250 cm

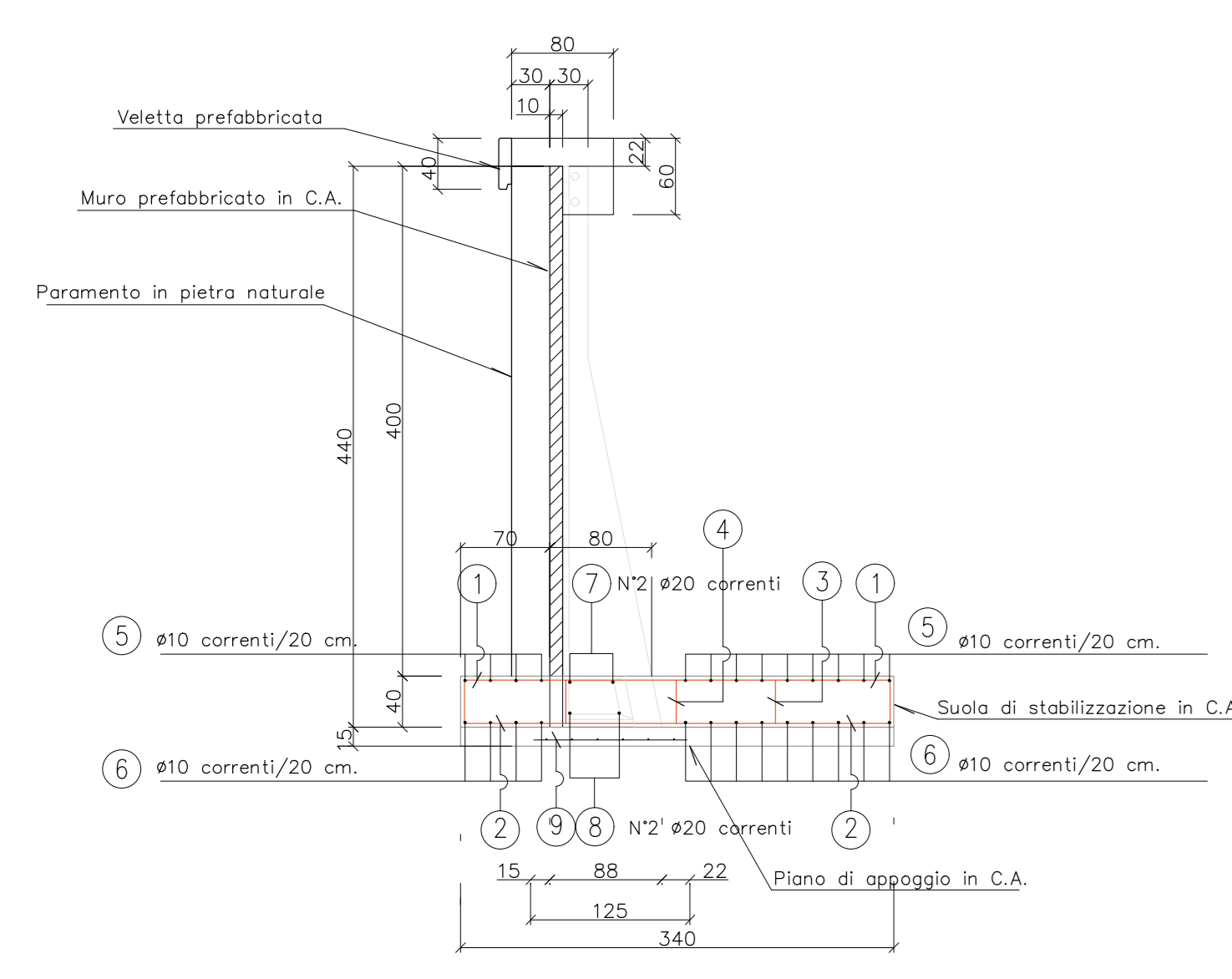
MURI TIPO "T", SUDDIVISI SU:	TPO	h TOT max (cm)	pietra (cm)
TIPO "A"	h <= 275	25	
TIPO "B"	275<h<=330	30	
TIPO "C"	330<h<=485	40	
TIPO "D"	485<h<=495	45	
TIPO "E"	495<h<=550	50	
TIPO "F"	550<h<=660	60	
TIPO "G"	660<h<=770	70	

SEZIONE MURO PREFABBRICATO

TIPO D

H TOTALE > 330 cm fino a H TOTALE 440 cm CON STABILIZZAZIONE DA 40 cm.

Scala 1:50



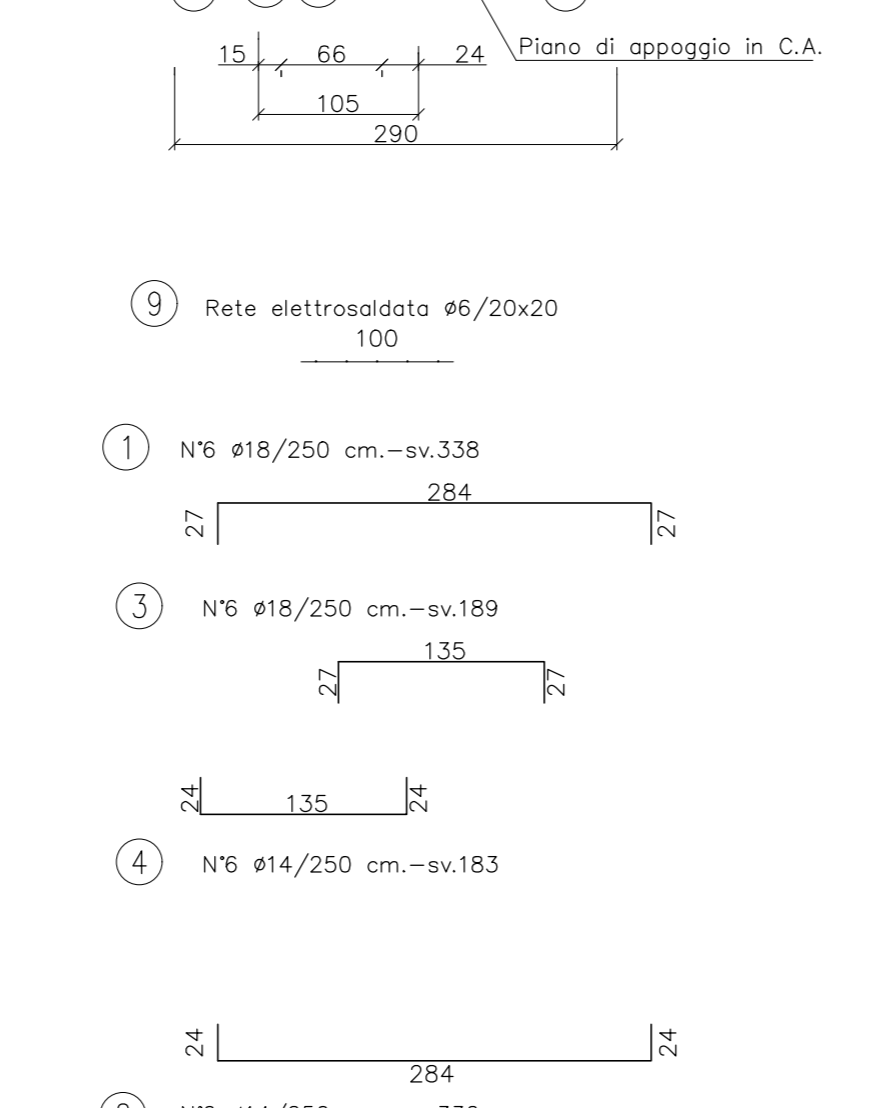
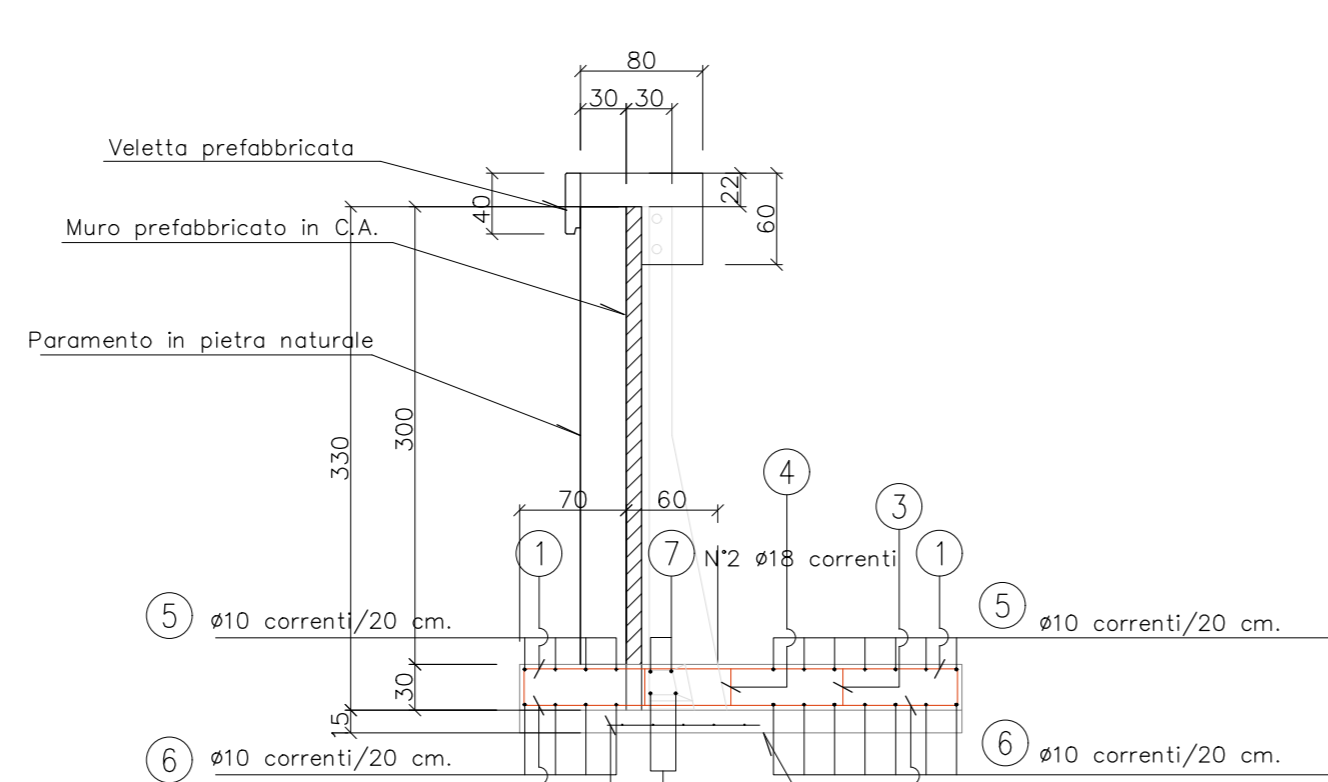
POSIZIONE 1	N12	#18/250 cm.	sv.408 cm
POSIZIONE 2	N12	#10/250 cm.	sv.402 cm
POSIZIONE 3	N12	#18/250 cm.	sv.239 cm
POSIZIONE 4	N12	#10/250 cm.	sv.233 cm
POSIZIONE 5	N13	#10	sv.250 cm
POSIZIONE 6	N13	#10	sv.250 cm
POSIZIONE 7	N2	#18	sv.250 cm
POSIZIONE 8	N2	#18	sv.250 cm
POSIZIONE 9	rete elettrosaldata	N1	#6/20 x 20 cm. sv.120 x 250 cm

SEZIONE MURO PREFABBRICATO

TIPO B

H TOTALE > 275 cm fino a H TOTALE 330 cm CON STABILIZZAZIONE DA 30 cm.

Scala 1:50



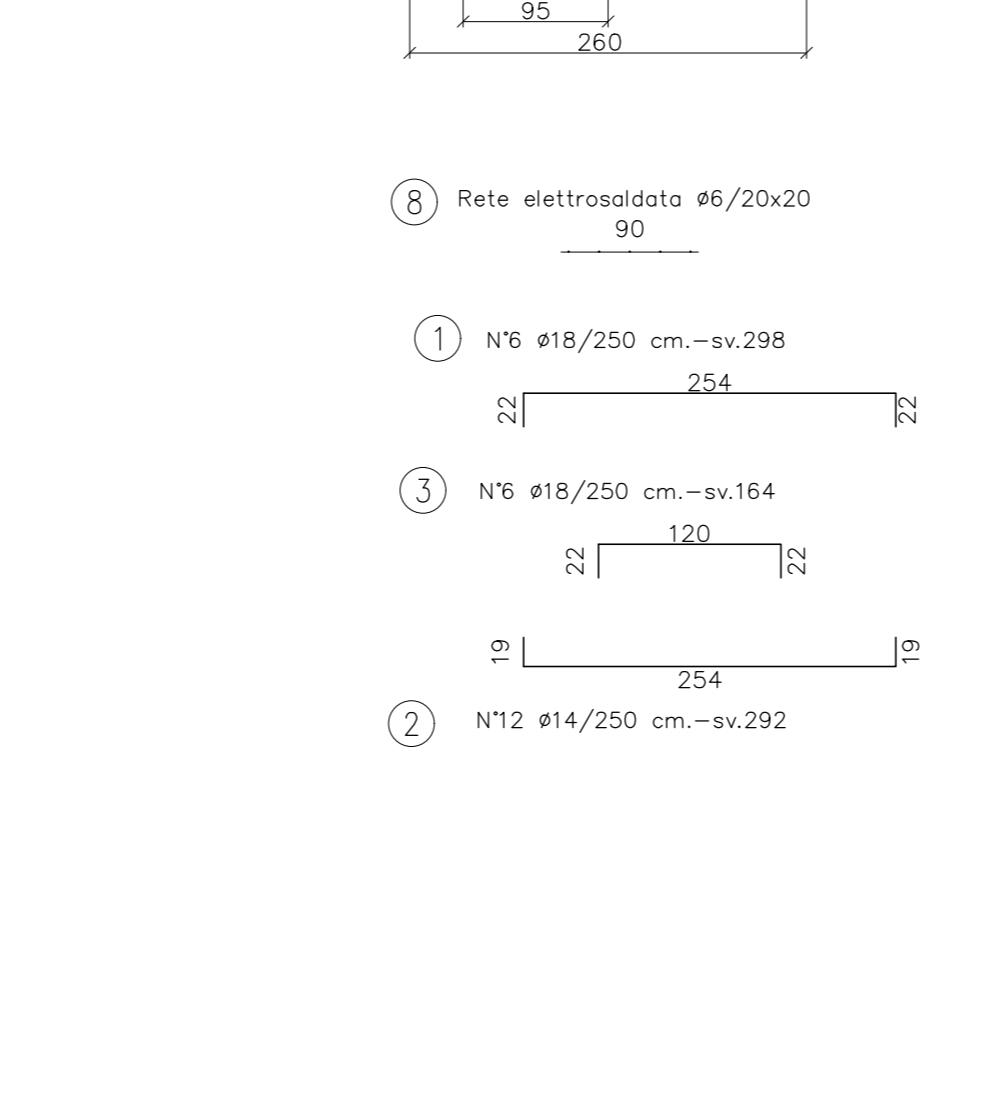
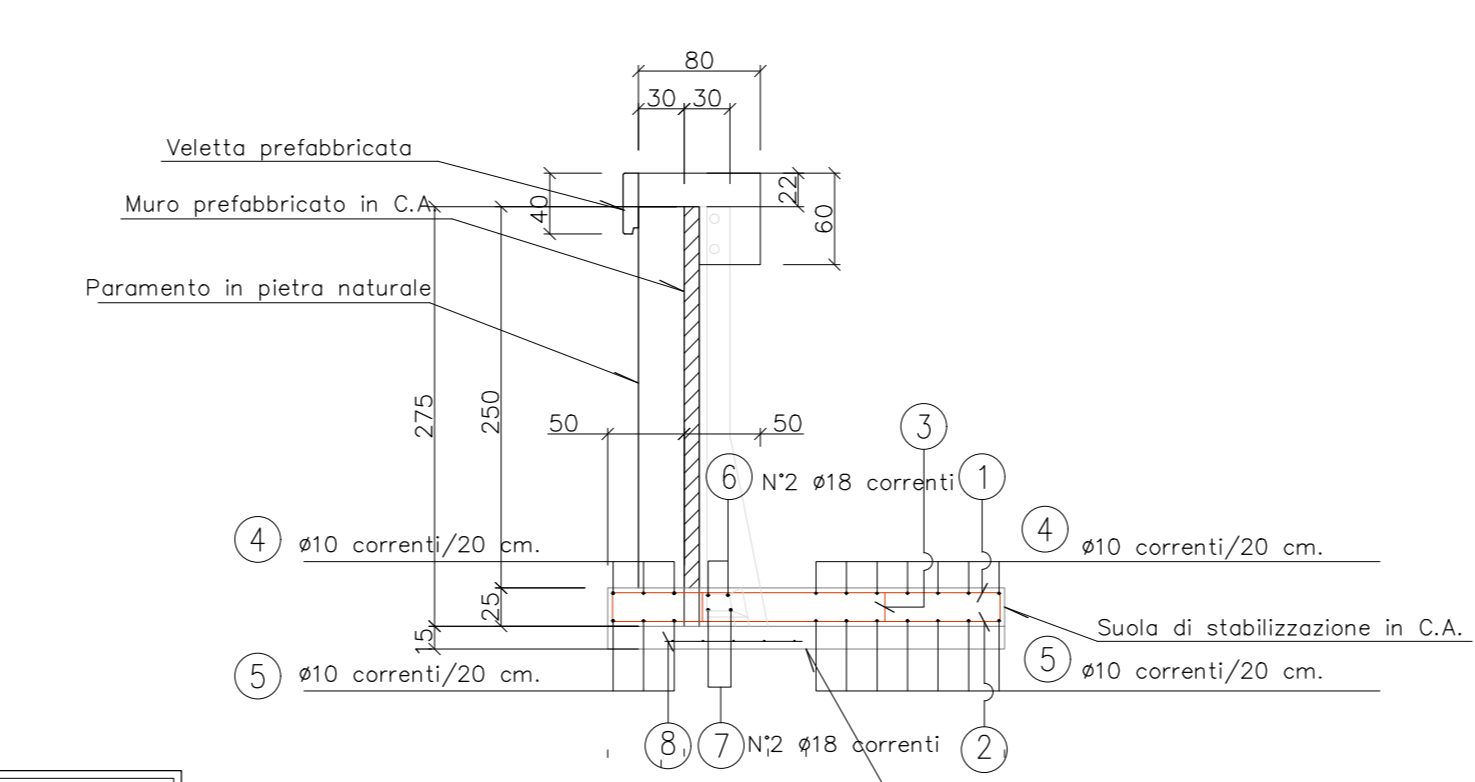
POSIZIONE 1	N6	#18/250 cm.	sv.336 cm
POSIZIONE 2	N6	#14/250 cm.	sv.330 cm
POSIZIONE 3	N6	#18/250 cm.	sv.189 cm
POSIZIONE 4	N6	#18/250 cm.	sv.183 cm
POSIZIONE 5	N11	#10	sv.250 cm
POSIZIONE 6	N11	#10	sv.250 cm
POSIZIONE 7	N2	#18	sv.250 cm
POSIZIONE 8	N2	#18	sv.250 cm
POSIZIONE 9	rete elettrosaldata	N1	#6/20 x 20 cm. sv.100 x 250 cm

SEZIONE MURO PREFABBRICATO

TIPO A

H TOTALE max = 275 cm CON STABILIZZAZIONE DA 25 cm.

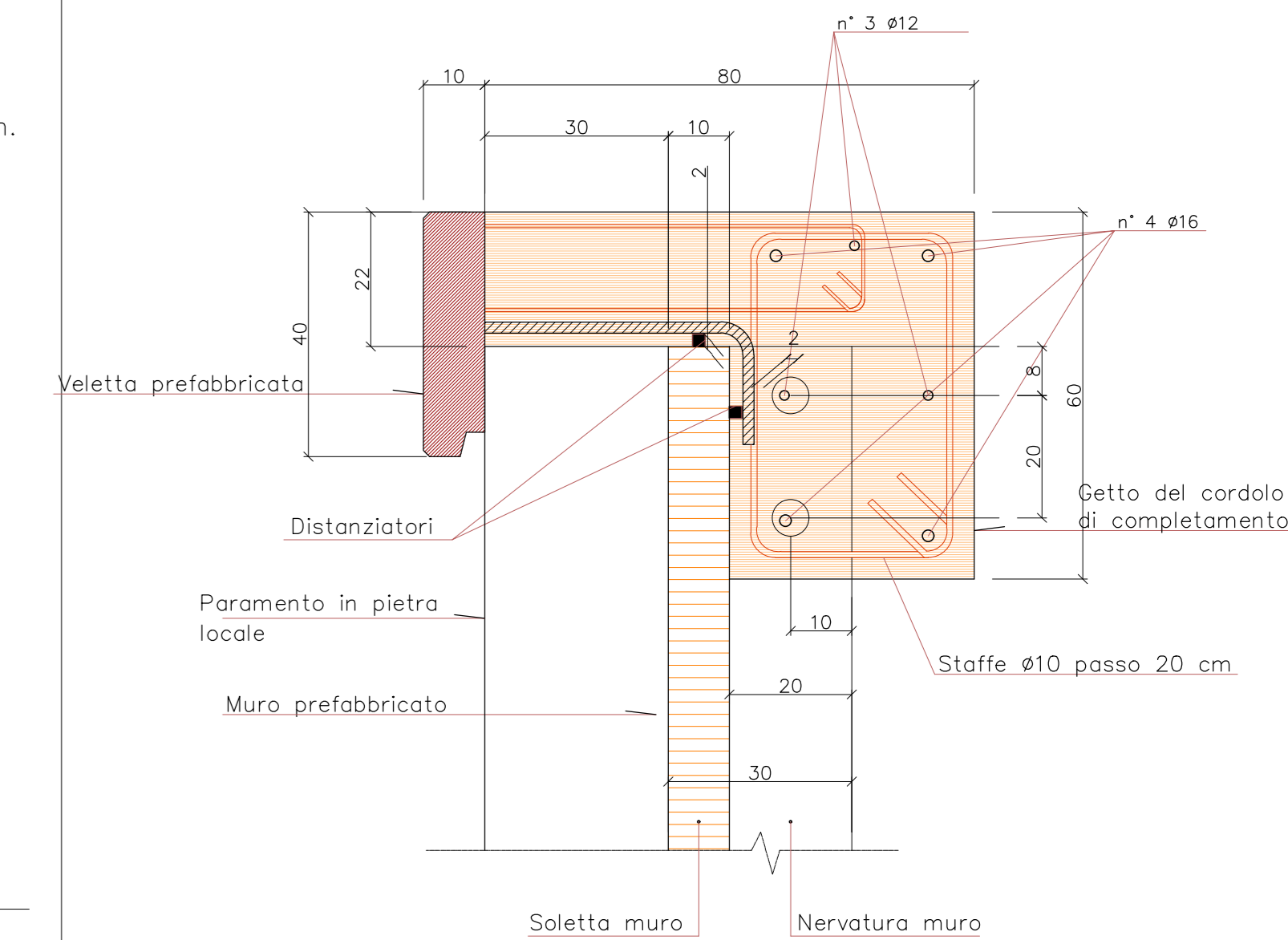
Scala 1:50



POSIZIONE 1	N6	#18/250 cm.	sv.298 cm
POSIZIONE 2	N12	#14/250 cm.	sv.292 cm
POSIZIONE 3	N6	#18/250 cm.	sv.164 cm
POSIZIONE 4	N10	#10	sv.250 cm
POSIZIONE 5	N10	#10	sv.250 cm
POSIZIONE 6	N2	#18	sv.250 cm
POSIZIONE 7	N2	#18	sv.250 cm
POSIZIONE 8	rete elettrosaldata	N1	#6/20 x 20 cm. sv.90 x 250 cm

PARTICOLARE VELETTA PREFABBRICATA PER MURI PREFABBRICATI RIVESTITI IN PIETRA LOCALE

Scala 1:10



PRESCRIZIONI PER I MATERIALI

calcestruzzo prefabbricato : C35/45 classe esposizione: XD1
calcestruzzo in opera per fondazioni: C25/30 classe esposizione: XC2
calcestruzzo in opera piani d'appoggio: C16/20
acciaio : B450C

NOTE PARTICOLARI

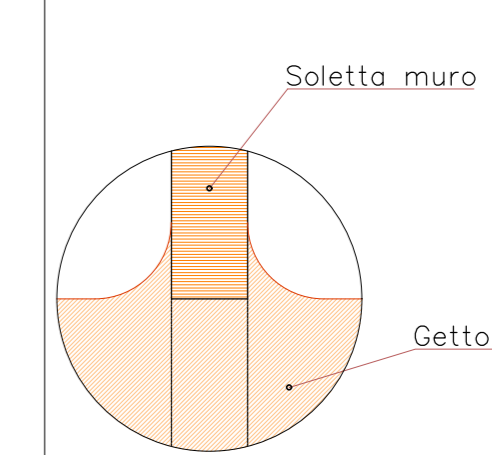
- Il piano di appoggio per le strutture prefabbricate dovrà essere perfettamente piano. Le tolleranze massime ammesse sulle quote sono di 1 cm.
- Tutte le quote e le dimensioni sono espresse in centimetri salvo diverse indicazioni.

PARTICOLARE COSTRUTTIVO PER MURI TIPO "T"

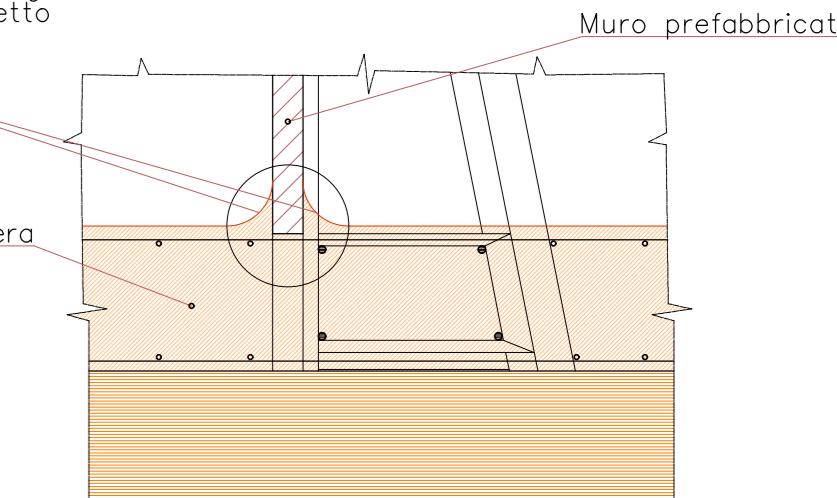
(MURI CON NERVATURE DI IRRIGIDIMENTO E BASE INGLOBATA NEL GETTO DELLA PLATEA DI FONDAZIONE)

IN QUESTA PLANIMETRIA SI HA ULTERIORE SUDDIVISIONE DEI MURI TIPO "T" NELLE TIPOLOGIE "A" - "B" - "D" - "E" - "F" - "G" - "H" IN FUNZIONE DELL'ALTEZZA

Al fine di realizzare lo schema statico di progetto, è importante ricordare bene in fase di getto la platea di muro prefabbricato su entrambi i lati della soletta.



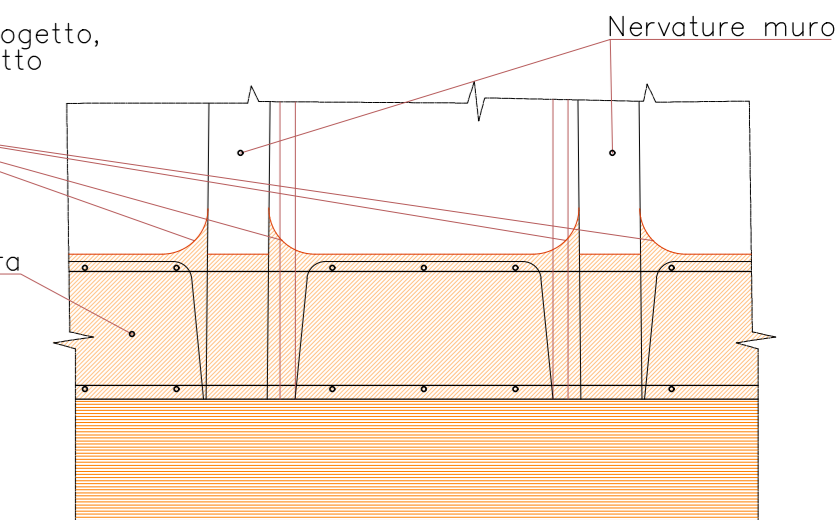
VISTA LATERALE



Al fine di realizzare lo schema statico di progetto, è importante ricordare bene in fase di getto la platea di muro prefabbricato su entrambi i lati delle nervature.



VISTA DALLE NERVATURE

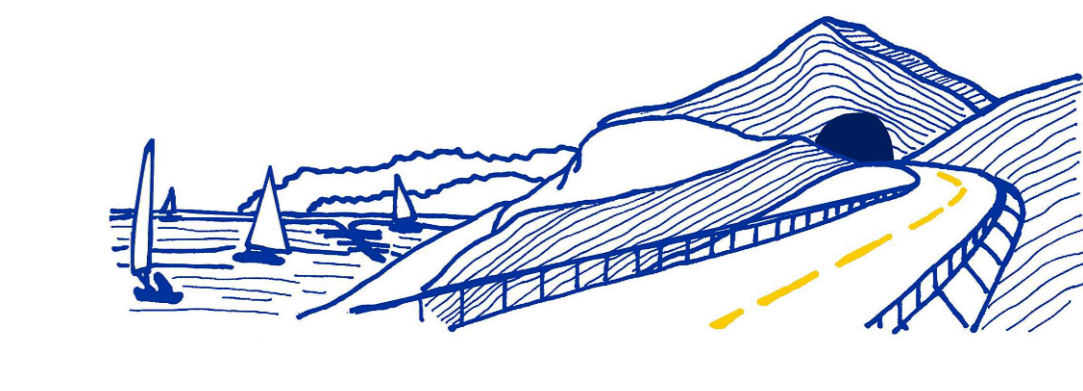


ANAS S.p.A.
Direzione Progettazione e Realizzazione Lavori

VARIANTE ALLA S.S.1 AURELIA (AURELIA BIS)
VIABILITA' DI ACCESSO ALL' HUB PORTUALE DI LA SPEZIA
INTERCONNESSIONE TRA I CASELLI DELLA A-12 E IL PORTO DI LA SPEZIA
3° LOTTO TRA FELETTINO E IL RACCORDO AUTOSTRADALE

PROGETTO ESECUTIVO DI STRALCIO E COMPLETAMENTO C - 3° TRATTO

PROGETTO ESECUTIVO GE265



VISTO IL RESPONSABILE DEL PROCEDIMENTO	RESPONSABILE DELL'INTEGRAZIONE DELLE PRESTAZIONI SPECIALISTICHE	PROGETTISTA SPECIALISTA	IL COORDINATORE DELLA SICUREZZA IN FASE DI PROGETTAZIONE
Ing. Fabrizio CARBONE	Ing. Alessandro RIGNO	Ing. Paolo Alberto COLETTI	Dott. Domenico TRIMOLI

OPERE MINORI
OPERE DI SOSTEGNO: MURI SVINCOLO DI MELARA - VIABILITA' LOCALE MURO DI SOSTEGNO PREFABBRICATO IN DX RAMPA O (MU46) ARMATURA

CODICE PROGETTO	PROGETTO	DATA	REDAZIONE	VERIFICATO	APPROVATO
DPGE02/65	E 20	2021	Marzo 2021		
REVISIONE	REVISIONE	DATA	REDAZIONE	VERIFICATO	APPROVATO
B	B	2021	Marzo 2021		
A	A	2021	Marzo 2021		
REV.	DESCRIZIONE	DATA	REDAZIONE	VERIFICATO	APPROVATO
B	REVISIONE A SEGUITO ISTRUTTORIA ANAS	2021	Marzo 2021		
A	EMMISSIONE	2021	Marzo 2021		
REV.	DESCRIZIONE	DATA	REDAZIONE	VERIFICATO	APPROVATO
B	REVISIONE A SEGUITO ISTRUTTORIA ANAS	2021	Marzo 2021		
A	EMMISSIONE	2021	Marzo 2021		
REV.	DESCRIZIONE	DATA	REDAZIONE	VERIFICATO	APPROVATO
B	REVISIONE A SEGUITO ISTRUTTORIA ANAS	2021	Marzo 2021		
A	EMMISSIONE	2021	Marzo 2021		