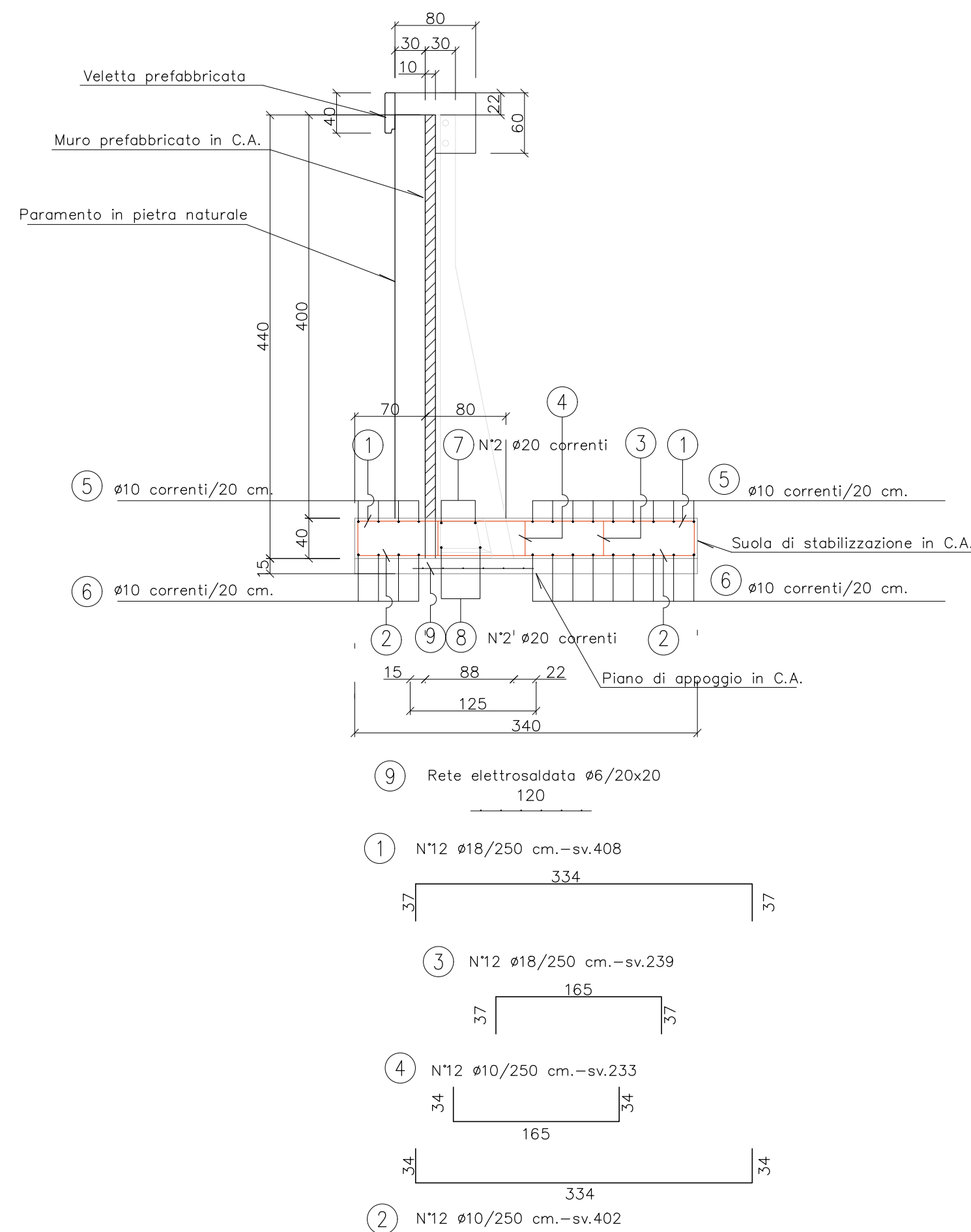


SEZIONE MURO PREFABBRICATO

TIPO D

H TOTALE > 385 cm fino a H TOTALE 440 cm CON STABILIZZAZIONE DA 40 cm.

Scala 1:50



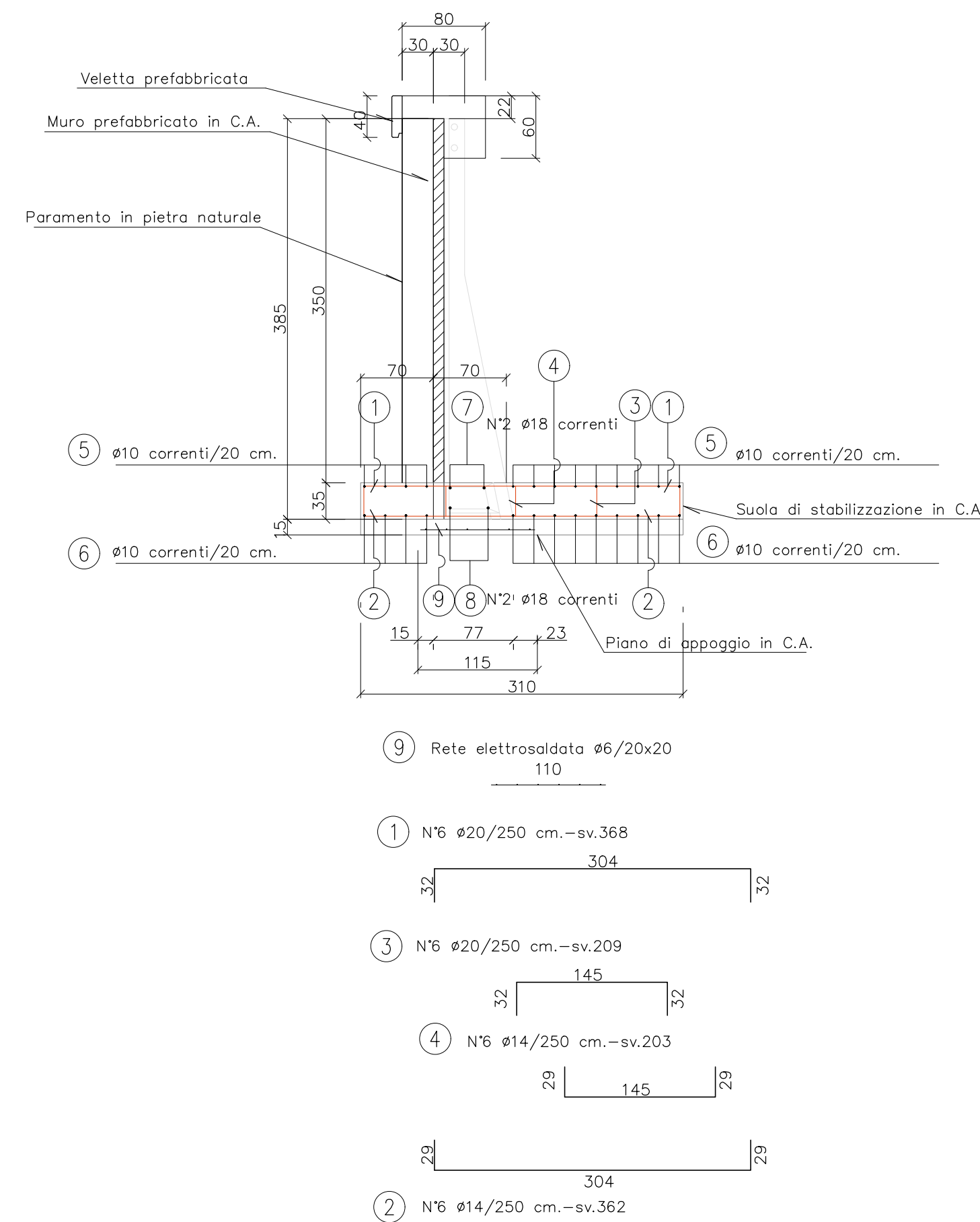
POSIZIONE 1	N°12 ø18/250 cm. sv.408 cm
POSIZIONE 2	N°12 ø10/250 cm. sv.402 cm
POSIZIONE 3	N°12 ø18/250 cm. sv.239 cm
POSIZIONE 4	N°12 ø10/250 cm. sv.233 cm
POSIZIONE 5	N°13 ø10 sv.250 cm
POSIZIONE 6	N°13 ø10 sv.250 cm
POSIZIONE 7	N°2 ø20 sv.250 cm
POSIZIONE 8	N°2 ø20 sv.250 cm
POSIZIONE 9	Rete elettrosaldata N°1 ø6/20 x 20 cm. sv.120 x 250 cm

SEZIONE MURO PREFABBRICATO

TIPO C

H TOTALE > 330 cm fino a H TOTALE 385 cm CON STABILIZZAZIONE DA 35 cm.

Scala 1:50



POSIZIONE 1	N°6 ø20/250 cm. sv.368 cm
POSIZIONE 2	N°6 ø14/250 cm. sv.362 cm
POSIZIONE 3	N°6 ø20/250 cm. sv.209 cm
POSIZIONE 4	N°6 ø14/250 cm. sv.203 cm
POSIZIONE 5	N°13 ø10 sv.250 cm
POSIZIONE 6	N°13 ø10 sv.250 cm
POSIZIONE 7	N°2 ø18 sv.250 cm
POSIZIONE 8	N°2 ø18 sv.250 cm
POSIZIONE 9	Rete elettrosaldata N°1 ø6/20 x 20 cm. sv.110 x 250 cm

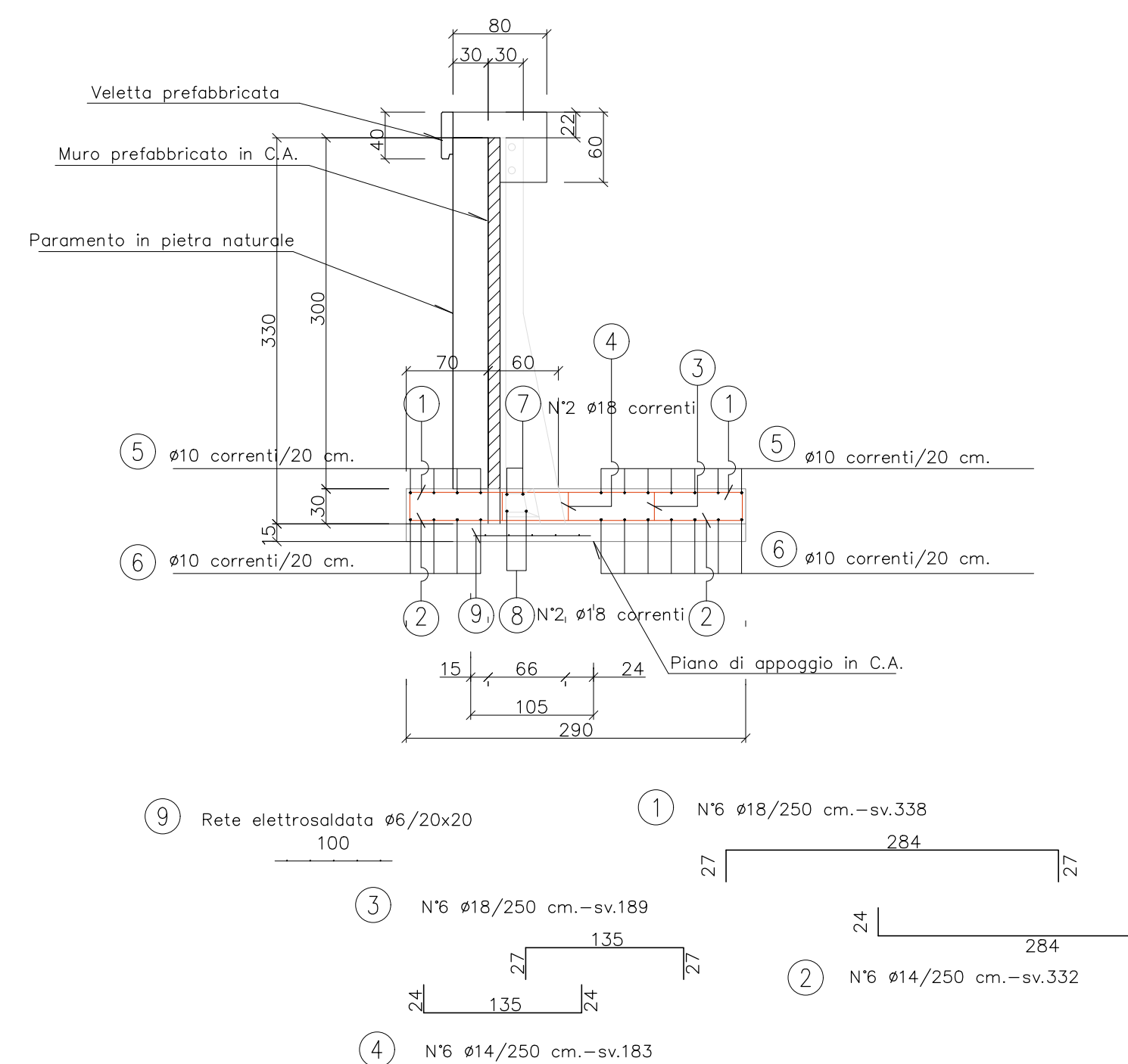
MURI TIPO "T", SUDDIVISI IN:		
TIPO "a"	H 101 muro (cm)	H platea (cm)
TIPO "b"	H<=330	30
TIPO "c"	330<H<=385	35
TIPO "d"	385<H<=440	40

SEZIONE MURO PREFABBRICATO

TIPO B

H TOTALE max = 330 cm CON STABILIZZAZIONE DA 30 cm.

Scala 1:50

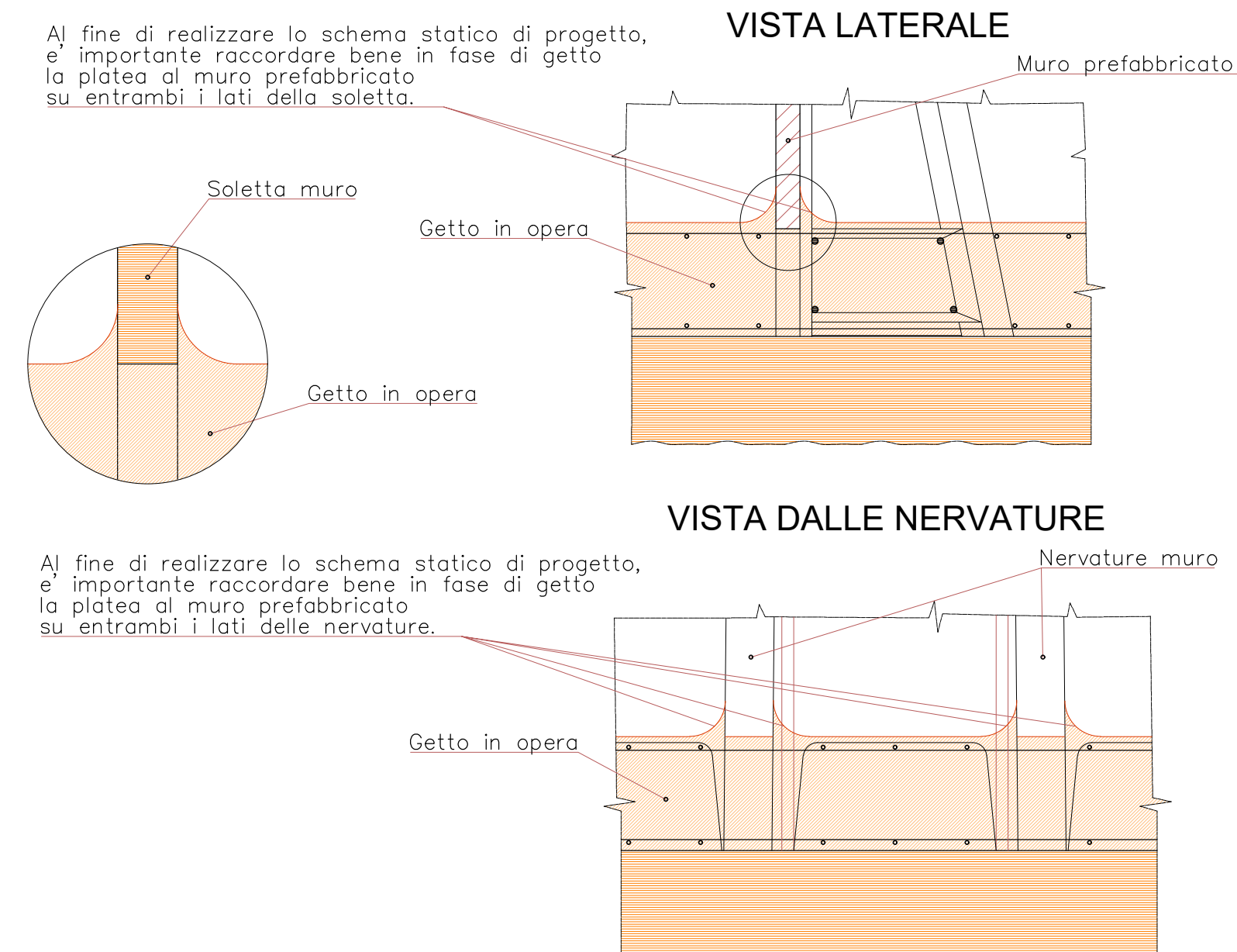


POSIZIONE 1	N°6 ø18/250 cm. sv.338 cm
POSIZIONE 2	N°6 ø14/250 cm. sv.332 cm
POSIZIONE 3	N°6 ø18/250 cm. sv.189 cm
POSIZIONE 4	N°6 ø14/250 cm. sv.183 cm
POSIZIONE 5	N°11 ø10 sv.250 cm
POSIZIONE 6	N°11 ø10 sv.250 cm
POSIZIONE 7	N°2 ø18 sv.250 cm
POSIZIONE 8	N°2 ø18 sv.250 cm
POSIZIONE 9	Rete elettrosaldata N°1 ø6/20 x 20 cm. sv.100 x 250 cm

PARTICOLARE COSTRUTTIVO PER MURI TIPO "T"

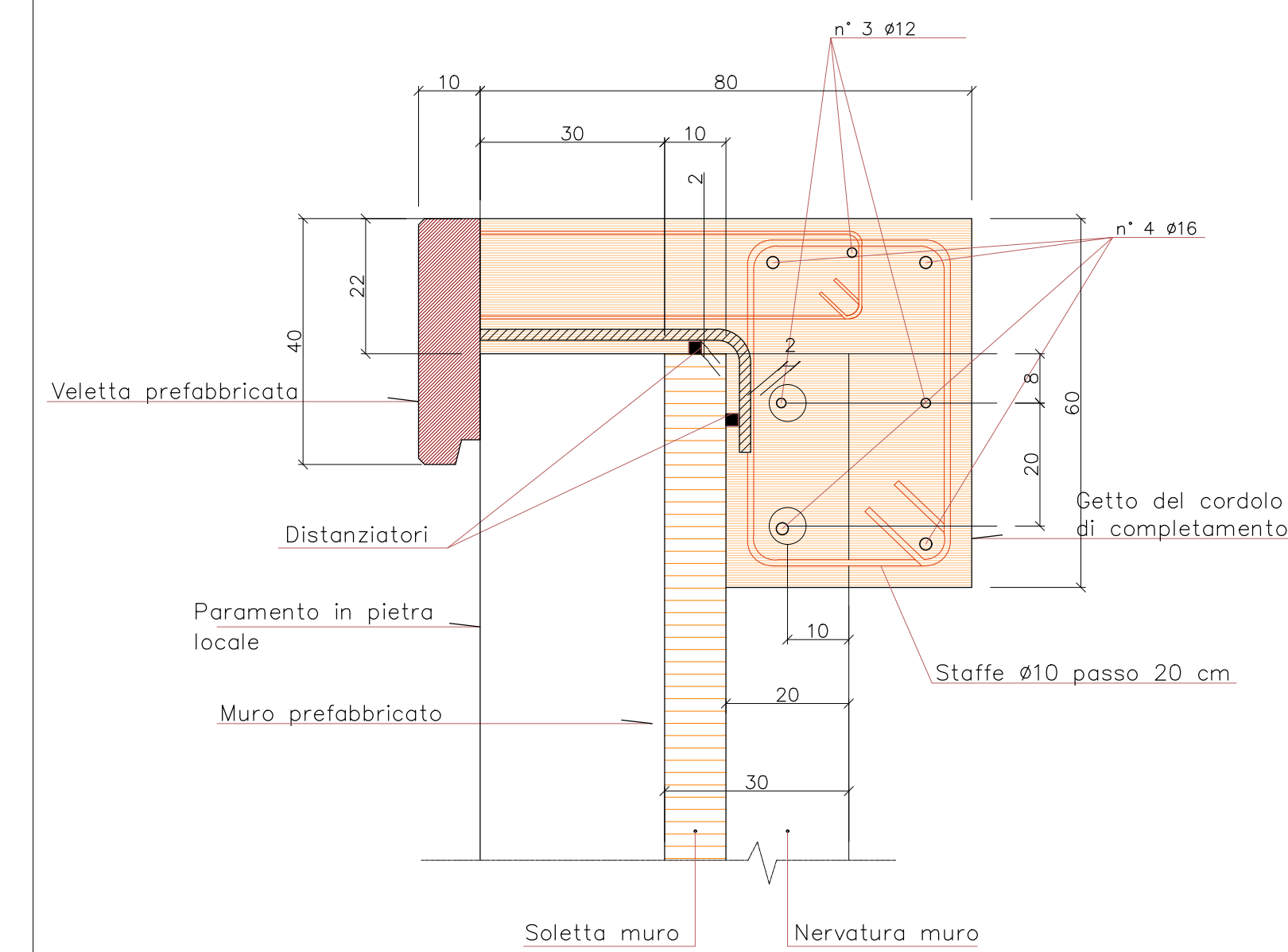
(MURI CON NERVATURE DI IRRIGIDIMENTO E BASE INGLOBATA NEL GETTO DELLA PLATEA DI FONDAZIONE)

IN QUESTA PLANIMETRIA SI HA ULTERIORE SUDDIVISIONE DEI MURI TIPO "T" NELLE TIPOLOGIE "B" - "C" - "D" IN FUNZIONE DELL'ALTEZZA



PARTICOLARE VELETTA PREFABBRICATA PER MURI PREFABBRICATI RIVESTITI IN PIETRA LOCALE

Scala 1:10



PRESCRIZIONI PER I MATERIALI

calcestruzzo prefabbricato : C35/45 classe esposizione: XD1
calcestruzzo in opera per fondazioni: C25/30 classe esposizione: XC2
calcestruzzo in opera piani d'appoggio: C16/20
acciaio : B450C

NOTE PARTICOLARI

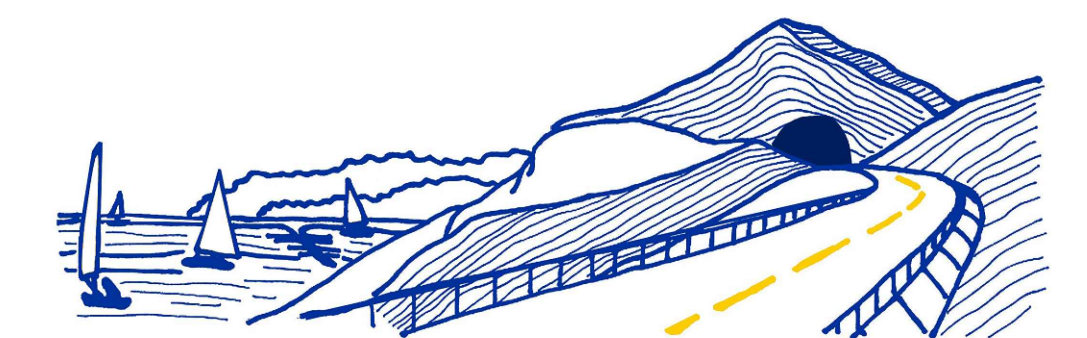
- Il piano di appoggio per le strutture prefabbricate dovrà essere perfettamente piano. Le tolleranze massime ammesse sulle quote sono di ±1 cm.
- Tutte le quote e le dimensioni sono espresse in centimetri salvo diverse indicazioni.



VARIANTE ALLA S.S.1 AURELIA (AURELIA BIS)
VIABILITA' DI ACCESSO ALL' HUB PORTUALE DI LA SPEZIA
INTERCONNESSIONE TRA I CASELLI DELLA A-12 E IL PORTO DI LA SPEZIA
3° LOTTO TRA FELETTINO E IL RACCORDO AUTOSTRADALE

PROGETTO ESECUTIVO DI STRALCIO E COMPLETAMENTO C - 3° TRATTO

PROGETTO ESECUTIVO GE265



VISTO: IL RESPONSABILE DEL PROCEDIMENTO Ing. Fabrizio CARDONE	RESPONSABILE DELL'INTEGRAZIONE DELLE PRESTAZIONI SPECIALISTICHE Ing. Alessandro RODINO	PROGETTISTA SPECIALISTA Ing. Paolo Alberto COLETTI	IL COORDINATORE DELLA SICUREZZA IN FASE DI PROGETTAZIONE Dott. Domenico TRIMBOLI
--	---	---	---

OPERE MINORI
OPERE DI SOSTEGNO: MURI
SVINCOLO DI MELARA - VIABILITA' LOCALE
MURO DI SOSTEGNO PREFABBRICATO IN DX RAMPA Z (MU50)
CARPENTERIA E ARMATURA

CODICE PROGETTO PROGETTO DPGE0265	LIV. PROG. N. PROG. E 20	NOME FILE 0000_V04OM15STRCA01_B	REVISIONE B	SCALA: VARIE
---	-----------------------------	------------------------------------	----------------	-----------------

C					
B	REVISIONE A SEGUITO ISTRUTTORIA ANAS	Ottobre 2021	M. Barale	A. Rodino	D. Morgera
A	EMISSIONE	Marzo 2021	M. Barale	A. Rodino	D. Morgera
REV.	DESCRIZIONE	DATA	REDATTO	VERIFICATO	APPROVATO