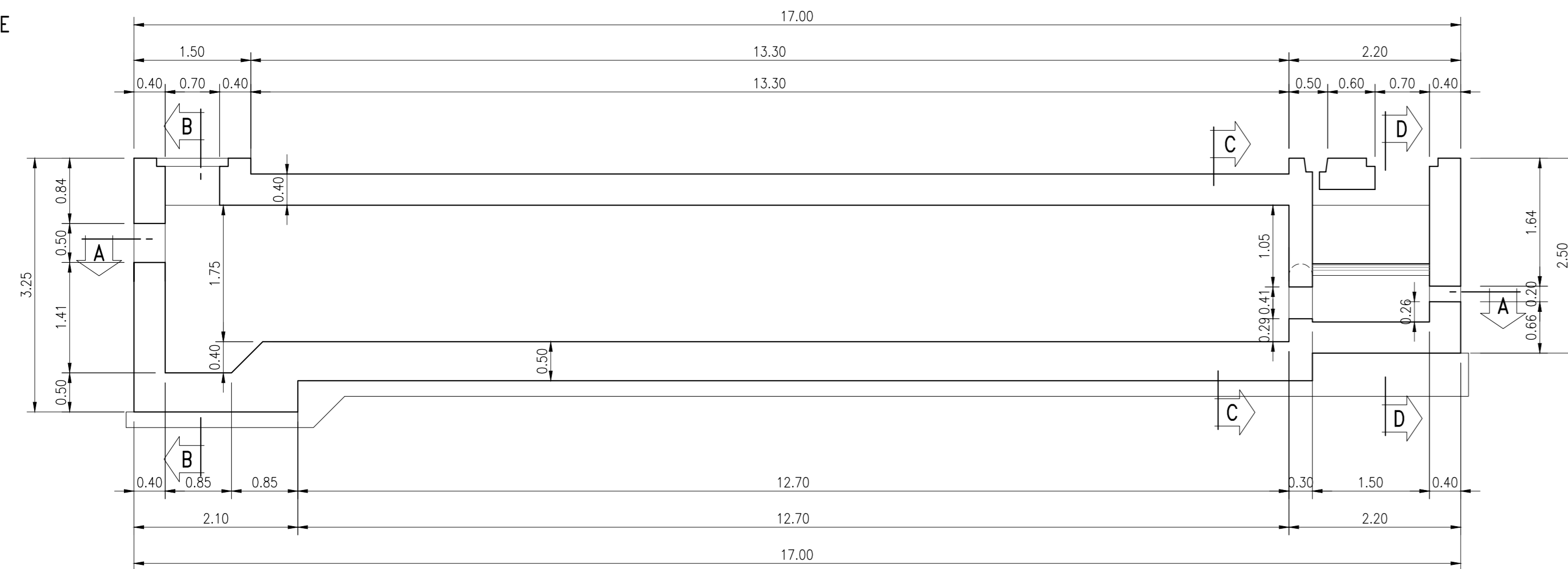


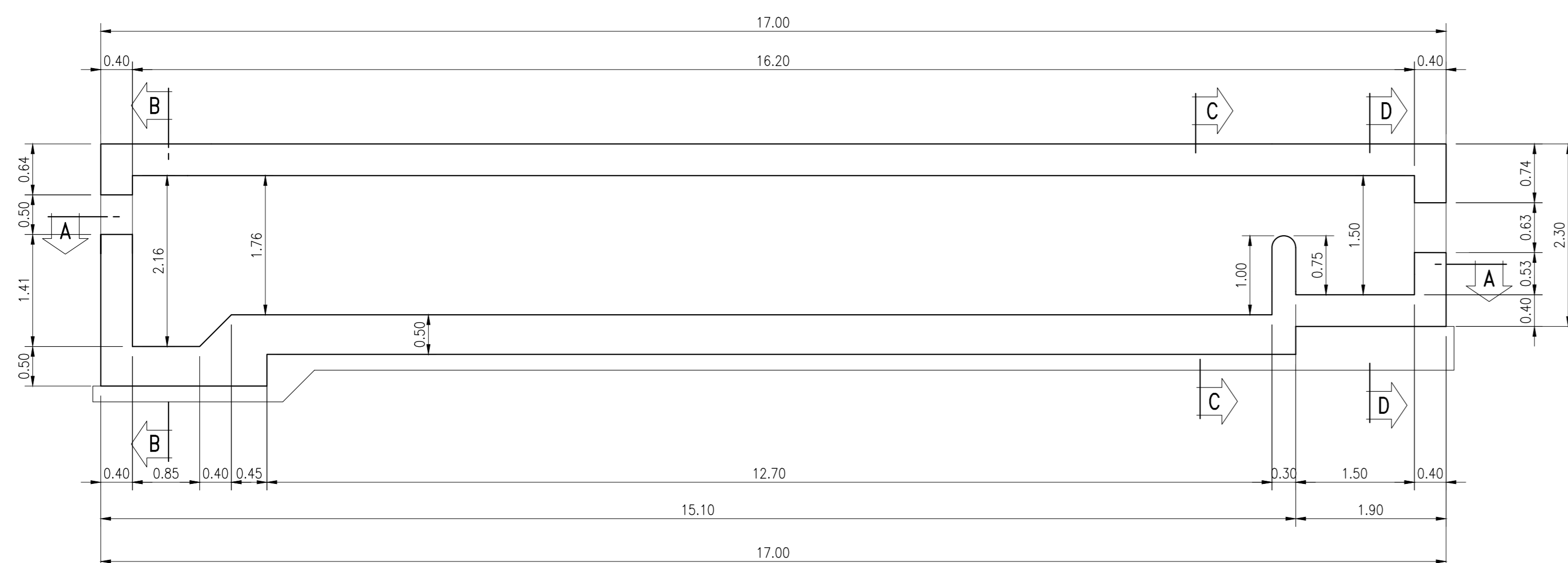
PIANTA
scala 1:50



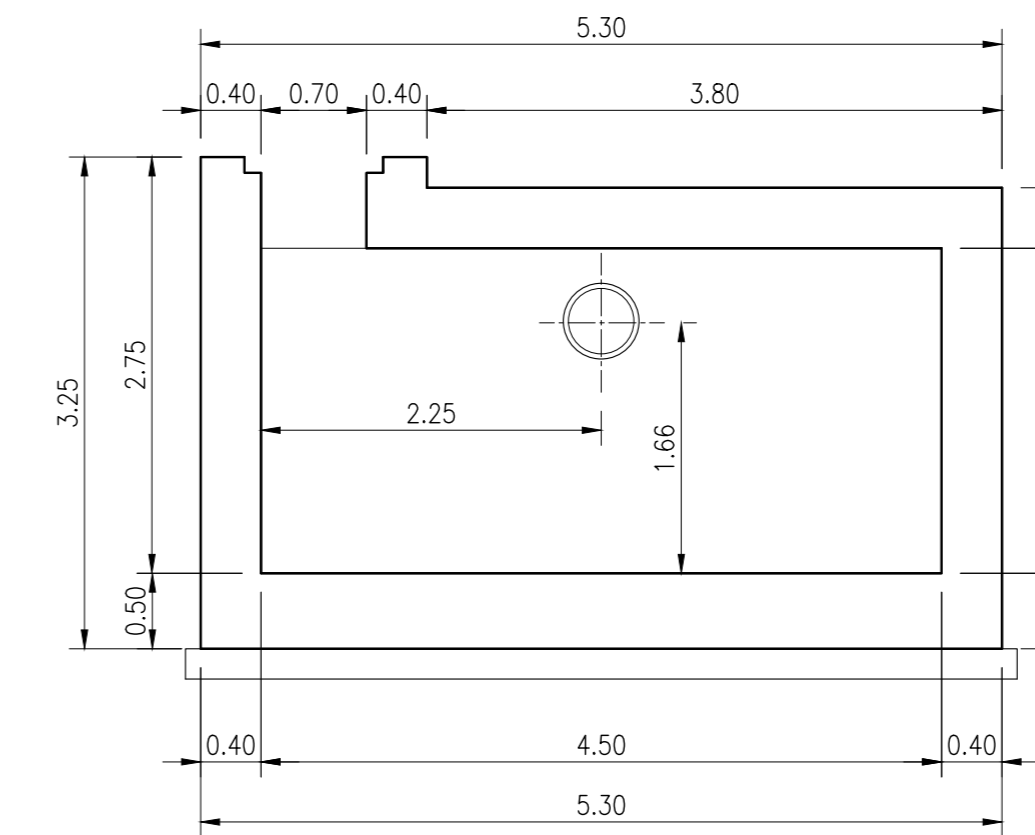
SEZIONE E-E
scala 1:50



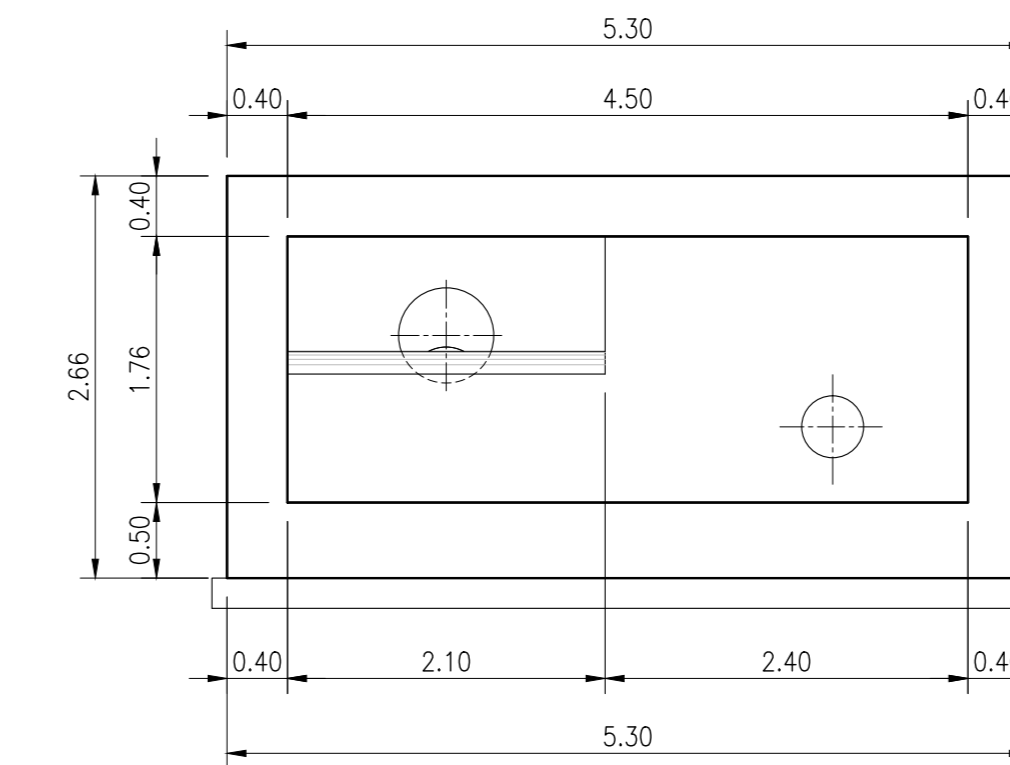
SEZIONE F-F
scala 1:50



SEZIONE B-B
scala 1:50



SEZIONE C-C
scala 1:50



SEZIONE D-D
scala 1:50

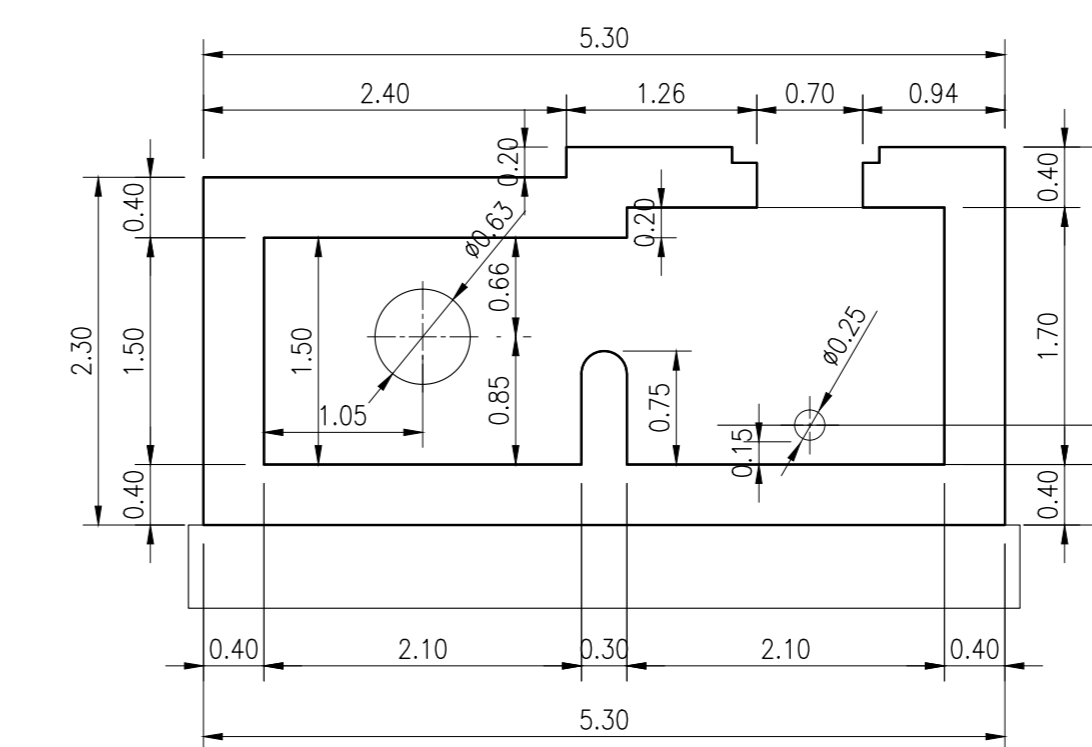


TABELLA MATERIALI

- CALCESTRUZZO MAGRO	Rck >= 20 N/mm ²
- CALCESTRUZZO PER STRUTTURE IN FONDAZIONE	Rck >= 37 N/mm ²
- CALCESTRUZZO PER MURI IN ELEVAZIONE	Rck >= 37 N/mm ²
- ACCIAIO	B450C
- COPRIFERRO MINIMO IN ELEVAZIONE :	35 mm
- COPRIFERRO MINIMO IN FONDAZIONE :	35 mm

ANAS S.p.A.
Direzione Progettazione e Realizzazione Lavori

VARIANTE ALLA S.S.1 AURELIA (AURELIA BIS)
VIABILITA' DI ACCESSO ALL' HUB PORTUALE DI LA SPEZIA
INTERCONNESSIONE TRA I CASELLI DELLA A-12 E IL PORTO DI LA SPEZIA
3° LOTTO TRA FELETTINO E IL RACCORDO AUTOSTRADALE

PROGETTO ESECUTIVO DI STRALCIO E COMPLETAMENTO C - 3° TRATTO

PROGETTO ESECUTIVO **GE265**



CESI Shipping & Better Energy Future
TECHINT Engineering & Construction
ICEGEO SERVIZI INTEGRATI DI INGEGNERIA

VISTO: IL RESPONSABILE DEL PROCEDIMENTO Ing. Fabrizio CARONE	RESPONSABILE DELL'INTEGRAZIONE DELLE PRESTAZIONI SPECIALISTICHE Ing. Alessandro RODINO	PROGETTISTA SPECIALISTA Ing. Paolo Alberto COLETTI	IL COORDINATORE DELLA SICUREZZA IN FASE DI PROGETTAZIONE Dott. Domenico TRIMBOLI
---	---	---	---

OPERE MINORI
RACCOLTA ACQUE DI PIATTAFORMA
PRESIDI IDRAULICI
CARPENTERIE VASCA V2bis

CODICE PROGETTO DPGE0265	LIV. PROJ. N. PROJ. E 20	NOME FILE 0000_TO0PS00IDRPC02_A	REVISIONE A	SCALA: 1:50
CODICE ELAB. T00PS00	IDR CP02			

C					
B					
A	EMISSIONE	Marzo 2021	M. Barale	A. Rodino	D. Morgera
REV.	DESCRIZIONE	DATA	REDATTO	VERIFICATO	APPROVATO