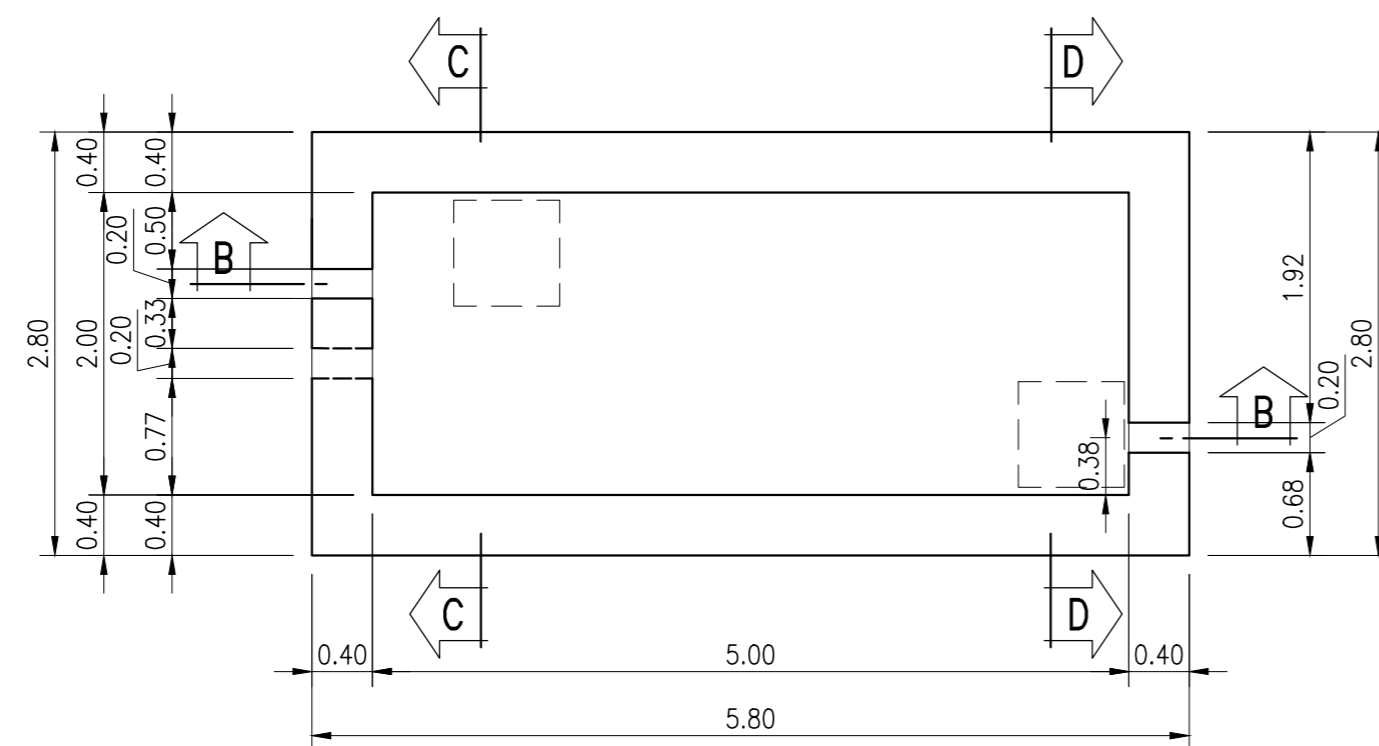
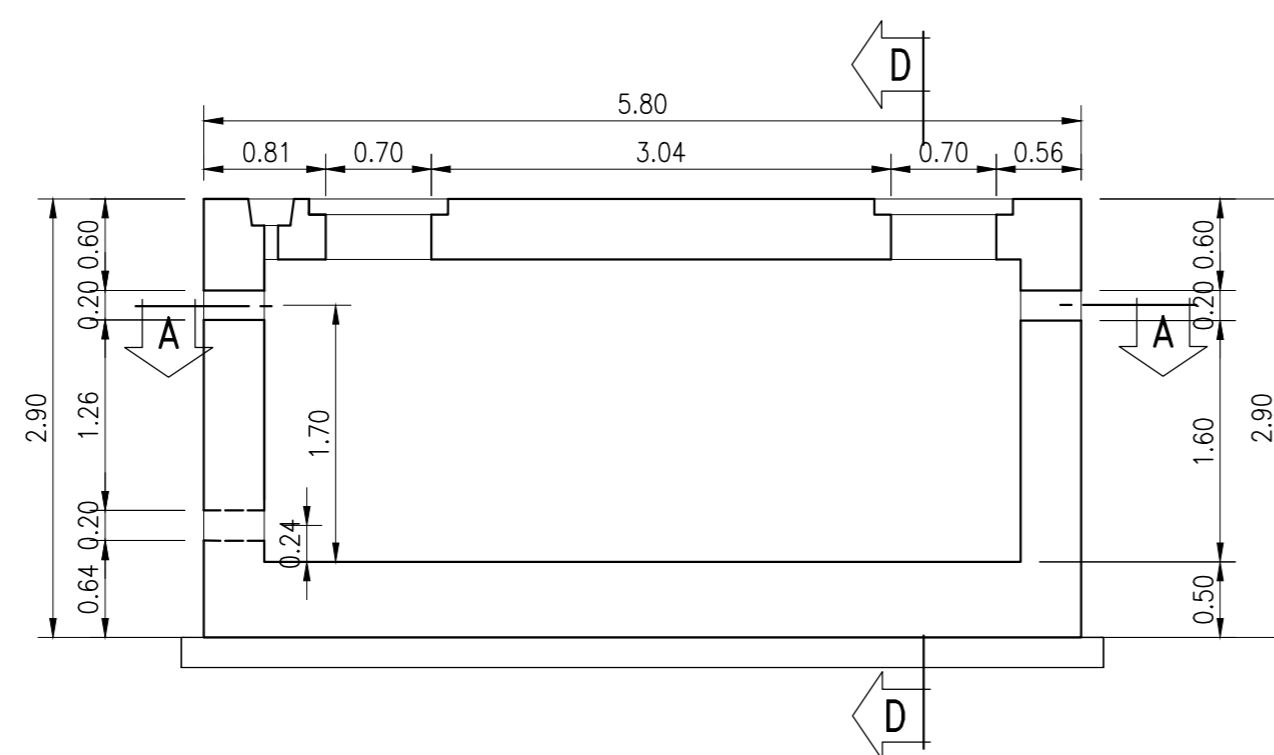


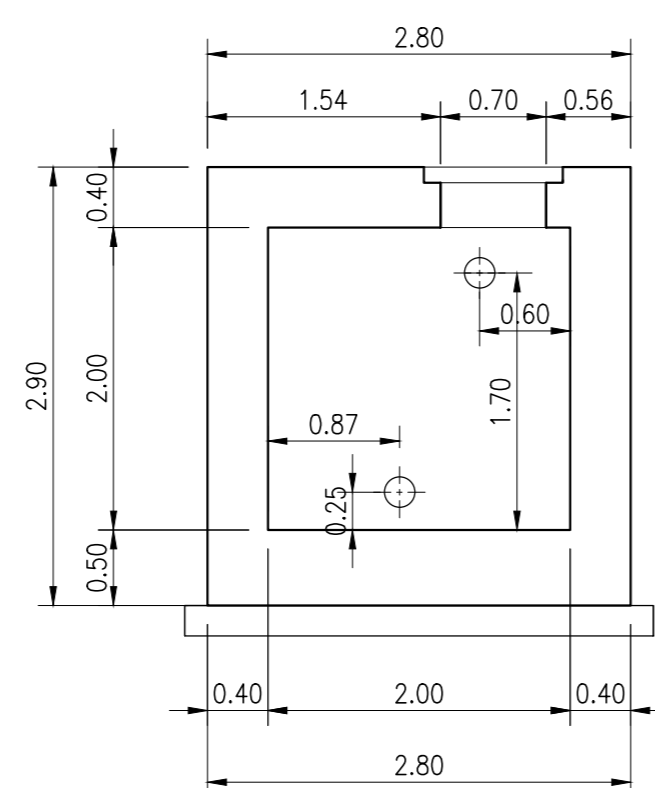
SEZIONE A-A
scala 1:50



SEZIONE B-B
scala 1:50



SEZIONE C-C
scala 1:50



SEZIONE D-D
scala 1:50

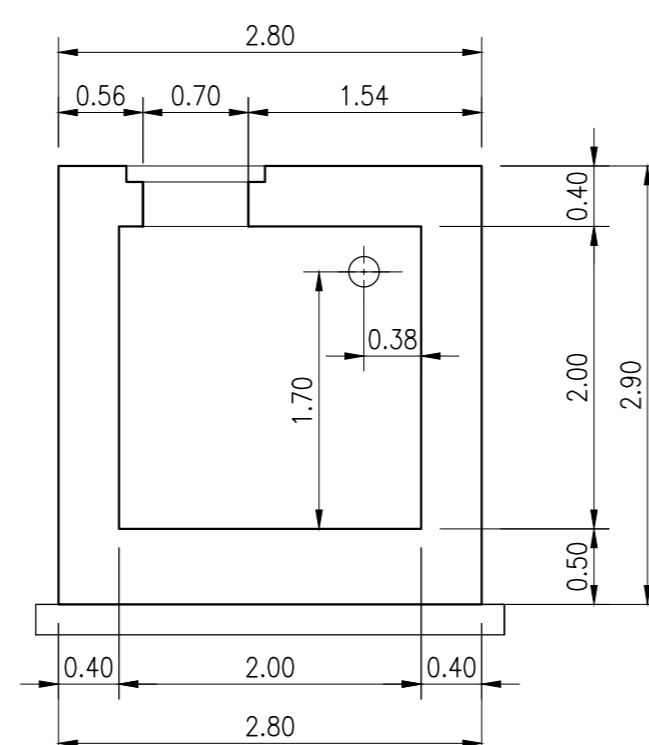


TABELLA MATERIALI

- CALCESTRUZZO MAGRO	$R_{ck} \geq 20 \text{ N/mm}^2$
- CALCESTRUZZO PER STRUTTURE IN FONDAZIONE	$R_{ck} \geq 37 \text{ N/mm}^2$
- CALCESTRUZZO PER MURI IN ELEVAZIONE	$R_{ck} \geq 37 \text{ N/mm}^2$
- ACCIAIO	B450C
- COPRIFERRO MINIMO IN ELEVAZIONE :	35 mm
- COPRIFERRO MINIMO IN FONDAZIONE :	35 mm



ANAS S.p.A.

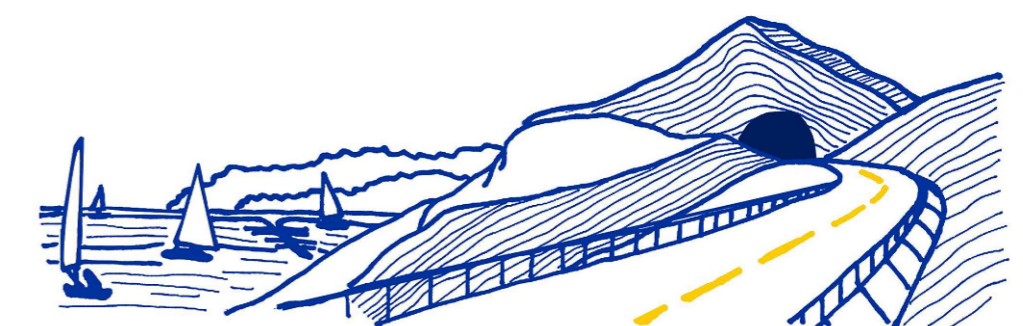
Direzione Progettazione e Realizzazione Lavori

VARIANTE ALLA S.S.1 AURELIA (AURELIA BIS)
VIABILITA' DI ACCESSO ALL' HUB PORTUALE DI LA SPEZIA
INTERCONNESSIONE TRA I CASELLI DELLA A-12 E IL PORTO DI LA SPEZIA
3° LOTTO TRA FELETTINO E IL RACCORDO AUTOSTRADALE

PROGETTO ESECUTIVO DI STRALCIO E COMPLETAMENTO C - 3° TRATTO

PROGETTO ESECUTIVO

GE265



VISTO: IL RESPONSABILE DEL PROCEDIMENTO

RESPONSABILE DELL'INTEGRAZIONE DELLE PRESTAZIONI SPECIALISTICHE

PROGETTISTA SPECIALISTA

IL COORDINATORE DELLA SICUREZZA IN FASE DI PROGETTAZIONE

Ing. Fabrizio CARDONE

Ing. Alessandro RODINO

Ing. Paolo Alberto COLETTI

Dott. Domenico TRIMBOLI

OPERE MINORI
RACCOLTA ACQUE DI PIATTAFORMA
PRESIDI IDRAULICI
CARPENTERIE VASCA DI RECAPITO ACQUE DI STILLCIDIO

CODICE PROGETTO	NOME FILE	REVISIONE	SCALA:
PROGETTO	0000_T00PS00IDRPC03_B		
DPGE0265 E 20	CODICE ELAB. T00PS00IDRD103	B	1:50

C					
B	EMISSIONE A SEGUITO ISTRUTTORIA ANAS	Ottobre 2021	M. Barale	A. Rodino	D. Morgera
A	EMISSIONE	Marzo 2021	M. Barale	A. Rodino	D. Morgera
REV.	DESCRIZIONE	DATA	REDATTO	VERIFICATO	APPROVATO