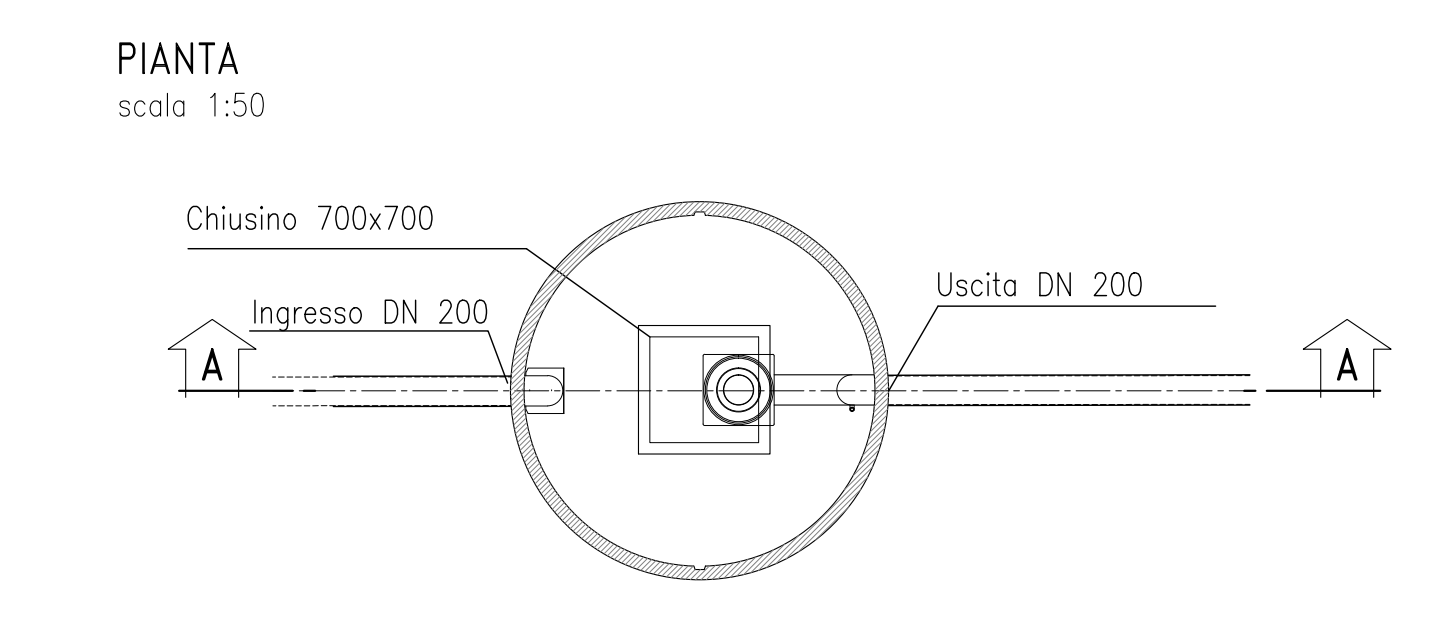
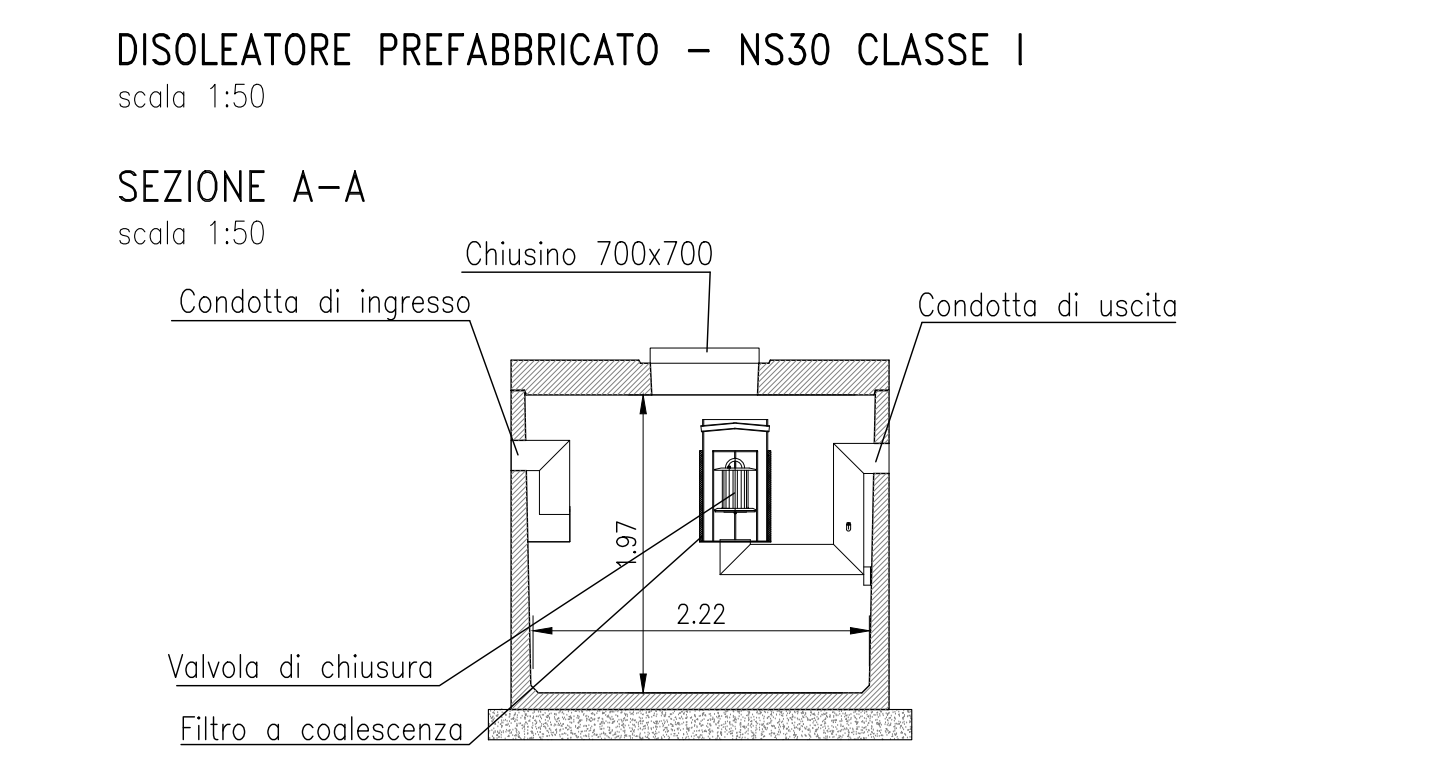


CARATTERISTICHE DEI MATERIALI

CALCESTRUZZO MAGRO PER SOTTOFONDO
 - CONFORME ALLA EN 206-12006
 - CLASSE DI RESISTENZA MINIMA A COMPRESIONE C 16/20

CALCESTRUZZO PER STRUTTURE DI FONDAZIONE E PARETI
 - A PRESTAZIONE GARANTITA CONFORME ALLA UNI EN 206-12006
 - CLASSE DI RESISTENZA MINIMA A COMPRESIONE C 30/37
 - CLASSE DI CONSISTENZA SLUMP S4
 - CLASSE DI ESPOSIZIONE XC(II)
 - DIMENSIONE MASSIMA DEGLI AGGREGATI: D_{max} 31
 - CLASSE DI CONTENUTO IN ELORURI: C1 0.20
 - RAPPORTO A/C MAX: 0.60
 - CONTENUTO MINIMO DI CEMENTO 280 Kg/mc
 - COPRIFERRO: 40mm

ACCIAIO DI ARMATURA
 - ARMATURA ORDINARIA B45C AD ADERENZA MIGLIORATA
 CONFORME AL D.M 14.01.2008



CARATTERISTICHE DIMENSIONALI

Posizio	NS	Dimensioni esterne (mm)			Pesa kg
		L	B	H	
V2bis	20	2300	—	2100	5600

NS indica la taglia nominale del separatore secondo la EN 858

ANAS S.p.A.
 Direzione Progettazione e Realizzazione Lavori

VIABILITA' DI ACCESSO ALL' HUB PORTUALE DI LA SPEZIA
 INTERCONNESSIONE TRA I CASELLI DELLA A-12 E IL PORTO DI LA SPEZIA
 3° LOTTO TRA FELETTINO E IL RACCORDO AUTOSTRADALE

PROGETTO ESECUTIVO DI STRALCIO E COMPLETAMENTO C - 3° TRATTO

PROGETTO ESECUTIVO GE265

CESI **TECHINT** **ICEEAG**

ING. FRANCESCO CASONE (RESPONSABILE DEL PROCEDIMENTO)
 ING. MASSIMO RICINO (RESPONSABILE DELL'INTEGRAZIONE DELLE PRESTAZIONI SPECIALISTICHE)
 ING. PABLO ALBERTO COLETTI (PROGETTISTA SPECIALISTA)
 DR. DOMENICO TRIMBOLI (COORDINATORE DELLA SICUREZZA IN FASE DI PROGETTAZIONE)

OPERE MINORI
 RACCOLTA ACQUE DI PIATTAFORMA
 PRESIDI IDRAULICI
 PRESIDI IDRAULICI VASCA V2bis

CODICE PROGETTO	UN. PROD. N. PROJ.	NOME FILE	REVISIONE	SCALA
DPGE0265	E 20	0001_T00PS001DR102_A	A	VARIE

C				
B				
A	EMMISSIONE	Marzo 2021	M. Barale	A. Rodino
REV.	DESCRIZIONE	DATA	REDATTO	VERIFICATO
				APPROVATO