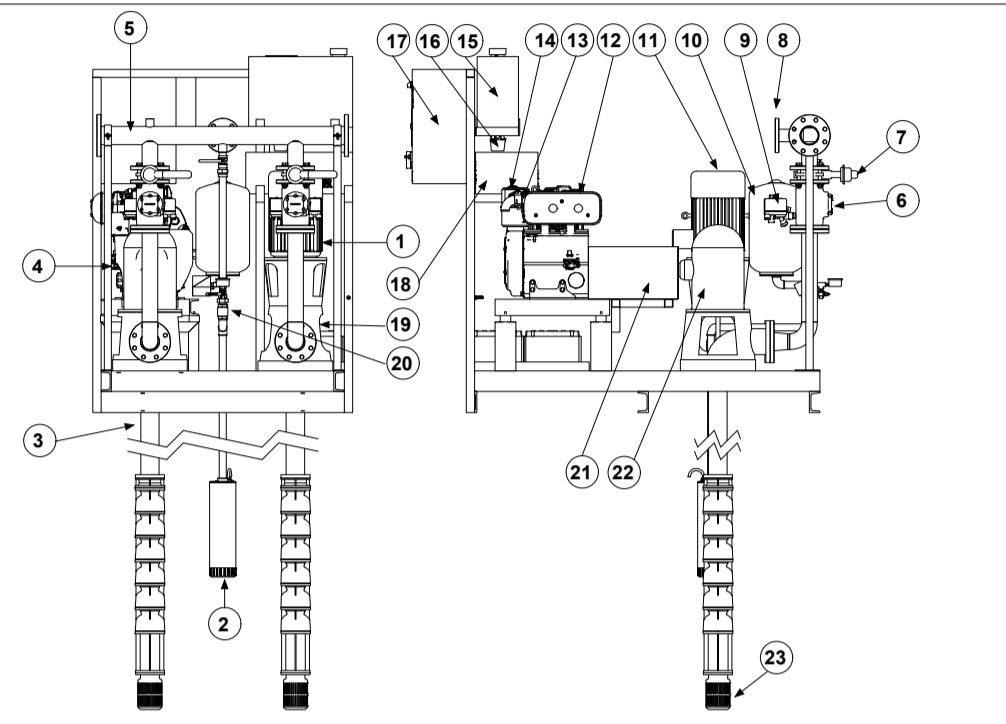
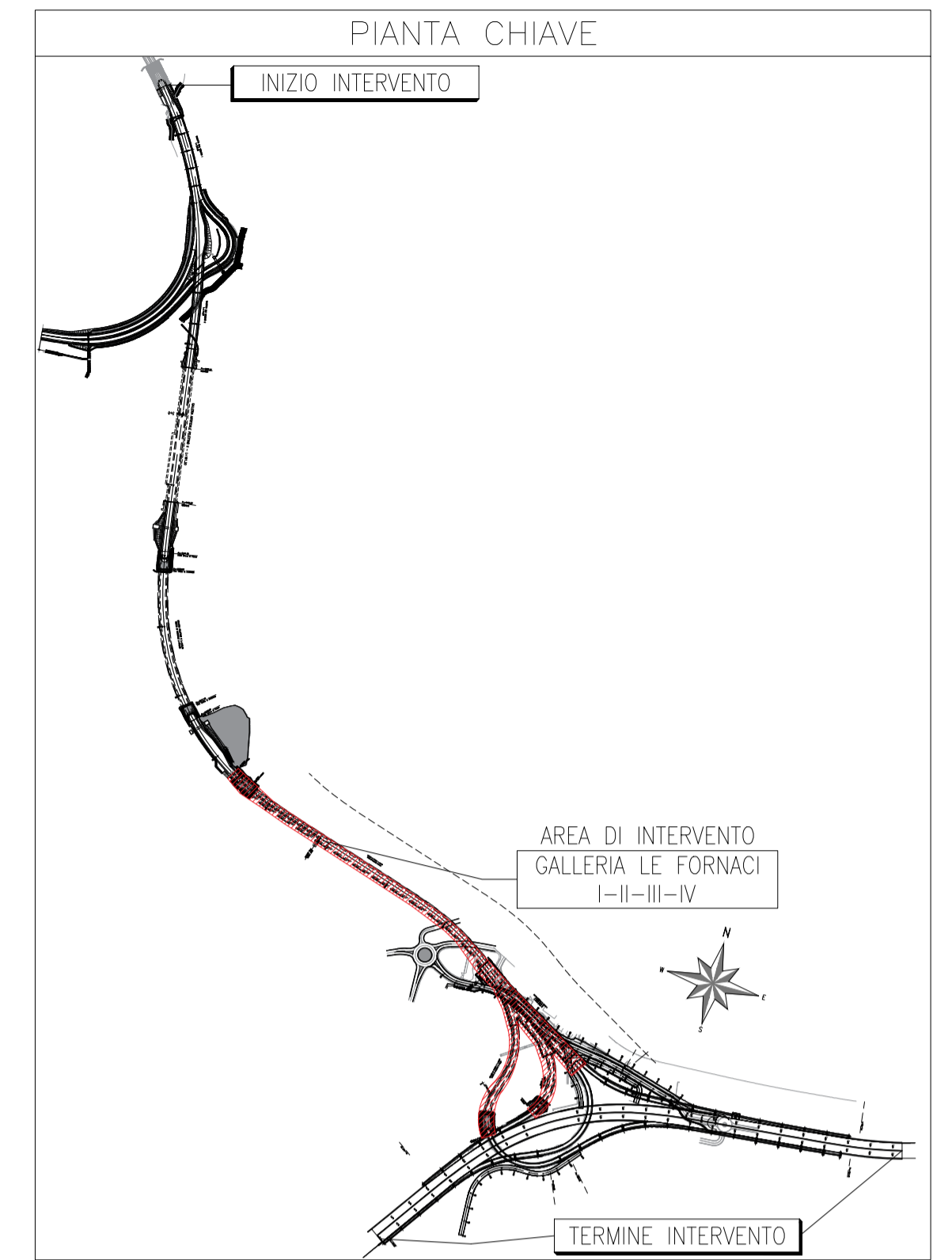
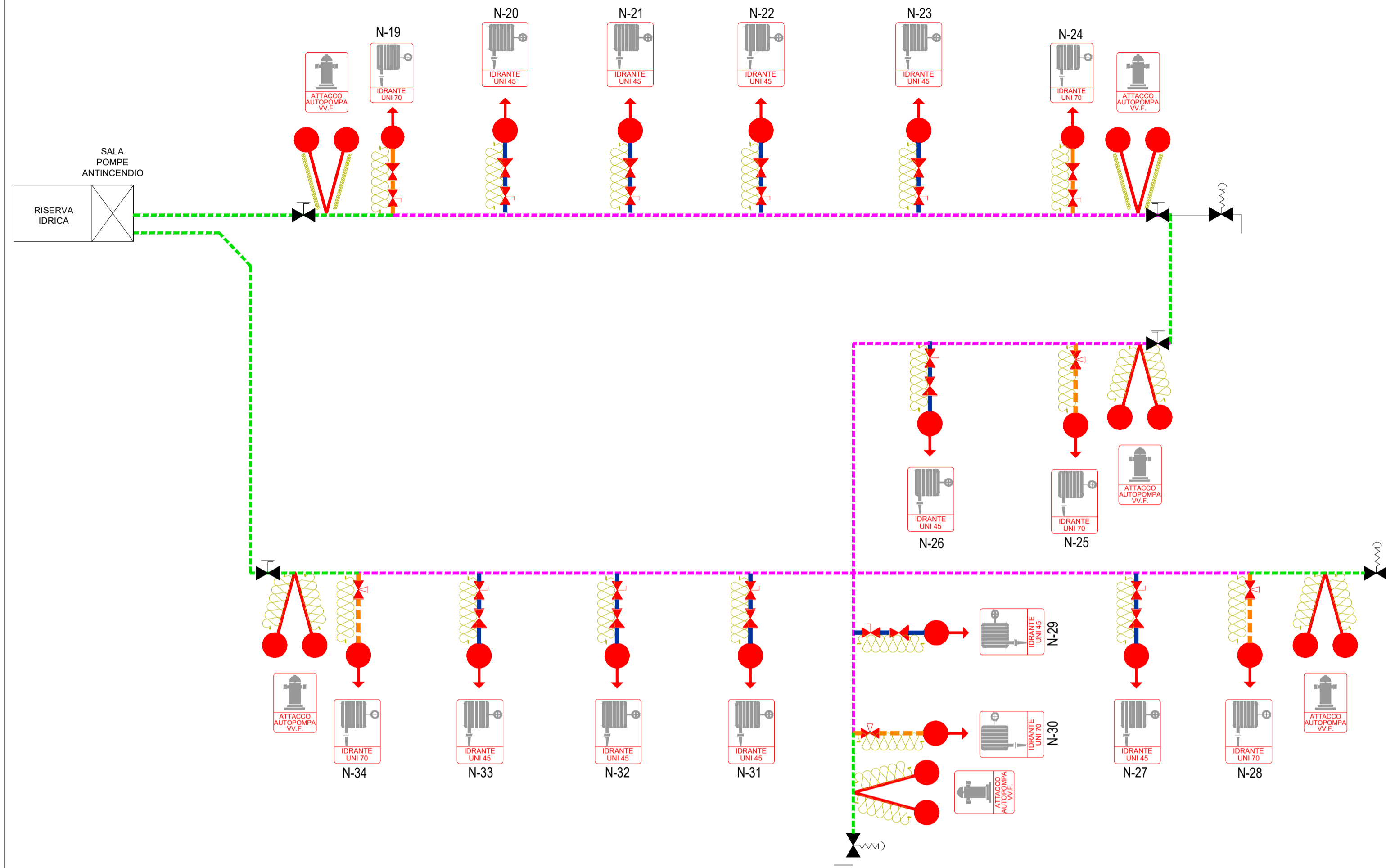


LEGENDA SCHEMA IMPIANTO ANTINCENDIO		
SIMBOLO	DESCRIZIONE	QUANTITA'
	TUBAZIONE ANTINCENDIO PEAD UNI 12201 DN 110 SDR 11 (PN 16), INSTALLAZIONE IN GALLERIA	—
	TUBAZIONE ANTINCENDIO PEAD UNI 12201 DN 110 SDR 11 (PN 16), INSTALLAZIONE INTERRATA	—
	TUBAZIONE ACCIAIO UNI 10255 SERIE M DN 40, INSTALLAZIONE A VISTA O SOTTOTRACCIA	—
	TUBAZIONE ACCIAIO CON RIVESTIMENTO BITUMINOSO DN 80, INSTALLAZIONE INTERRATA	—
	COIBENTAZIONE TUBAZIONE ANTINCENDIO CON TRACCIAMENTO TERMICO ANTIGELO	—
	VALVOLA DI SCARICO (FONDO RETE)	3
	VALVOLA SEZIONAMENTO ANTINCENDIO FARFALLA DN 100 CON RIDUTTORE DI MANOVRA E VOLANTINO	10
	NUMERAZIONE NODO (RELAZIONE DI CALCOLO)	—
	ATTACCO AUTOPOMPA V.F.F. UNI 70	12
	IDRANTE UNI 45 -70	16
	REDUTTORE DI PRESSIONE STACCO IDRANTE TARABILE DN 40	12
	VALVOLA SEZIONAMENTO STACCO IDRANTE A SFERA (DN 40)	12
	VALVOLA SEZIONAMENTO IDRANTE SOPRASUOLO	3



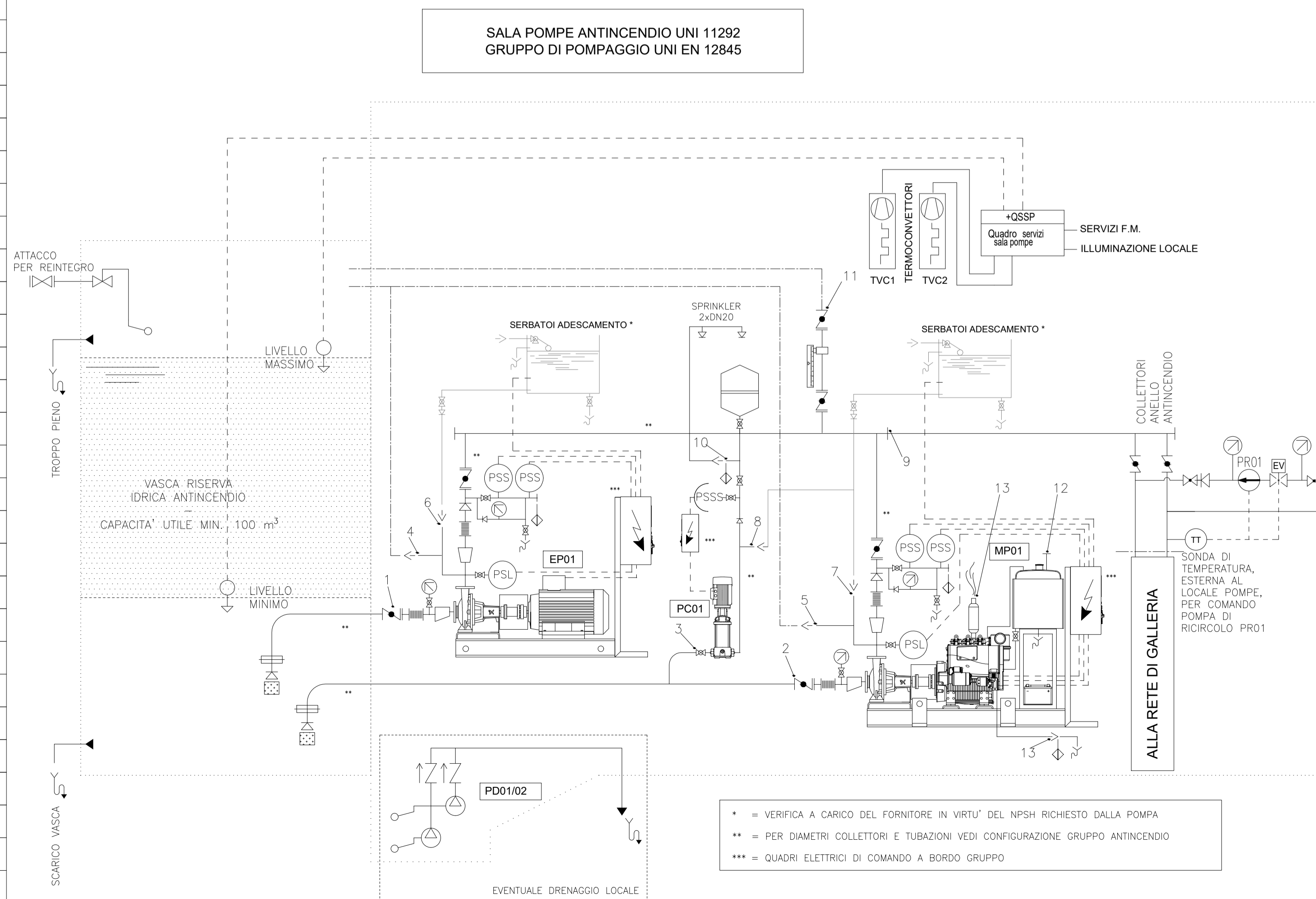
- Pompa principale elettrica
 - Pompa pilota
 - Linea d'asse
 - Pompa principale Diesel
 - Collettore di mandata
 - Valvola di ritegno
 - Valvola di intercettazione
 - Tronchetto flangiato per circuito prova portata
 - Circuito di comando e prova pompa principale (2 per ogni pompa)
 - Serbatoio a membrana in pressione
 - Motore elettrico
 - Motore diesel
 - Marmitta scarico fumi
 - Scambiatore di calore (se presente)
 - Serbatoio carburante
 - Filtro carburante
 - Quadri elettrici di comando
 - Vasca di recupero carburante
 - Gruppo di comando testata
 - Circuito di comando elettropompa pilota
 - Giunto cardanico motore diesel / pompa
 - Rinvio ad angolo
 - Valvola di fondo
- *presenti nelle configurazioni standard
- Verticalfire compact



ELABORATI DI RIFERIMENTO	
CODICE ELABORATO	NOME ELABORATO
PO0IM00IMPET01	CAPITOLATO SPECIALE D'APPALTO
PO0IM00IMPET02	PIANO DI MANUTENZIONE
PO0IM09IMPRED01	RELAZIONE DI CALCOLO IMPIANTI ANTINCENDIO
PO0IM09IMPPL01	IMPIANTO IDRICO ANTINCENDIO - PLANIMETRIA, GALLERIA LE FORNACI I-II-III-IV
PO0IM09IMPPL02	IMPIANTO IDRICO ANTINCENDIO - SALA POMPE ANTINCENDIO, GALLERIA LE FORNACI I-II-III-IV
PO0IM09IMPSE01	IMPIANTO IDRICO ANTINCENDIO - SEZIONI, GALLERIA LE FORNACI I-II-III-IV
PO0IM14IMPDC06	IMPIANTO IDRICO ANTINCENDIO, TIPOLOGICI DI INSTALLAZIONE

LEGENDA COMPONENTI SCHEMA

	ELETTROVALVOLA A DUE VIE
	VALVOLA DI NON RITORNO
	VALVOLA A SFERA
	VALVOLA A FARFALLA
	DIVERGENTE DI MANDATA
	DIVERGENTE DI ASPIRAZIONE
	GIUNTO ANTIVIBRANTE
	FLUSSIMETRO
	PRESSOSTATO
	MANOMETRO
	VASO DI ESPANSIONE A MEMBRANA
	PANNELLO ELETTRICO
	SCARICO
	PIASTRA ANTIVORTICE ASPIRAZIONE
	FILTRO PRESA ACQUA
	COLLEGAMENTI ELETTRICI DI POTENZA E SEGNALE
	COLLEGAMENTI IDRAULICI DI RITORNO ALLA VASCA
	1 CONNESSIONE ASPIRAZIONE ELETTROPOMPA DI SERVIZIO
	2 CONNESSIONE ASPIRAZIONE MOTOPOMPA DI SERVIZIO
	3 CONNESSIONE ASPIRAZIONE POMPA PILOTA
	4 CIRCUITO DI RICIRCOLO ELETTROPOMPA
	5 CIRCUITO RICIRCOLO MOTOPOMPA
	6/7/8 CIRCUITO ADESCAMENTO ELETTROPOMPA/MOTOPOMPA/PILOTA *
	9 CONNESSIONE MANDATA IMPIANTO
	10 RETE SPRINKLER LOCALE TECNICO
	11 CIRCUITO TEST
	12 SFIATO SERBATOIO GASOLIO
	13 USCITA SCARICO FUMI DIESEL



CARATTERISTICHE GRUPPO UNI EN 12845

Elettropompa principale EP01	
- PORTATA:	mc/h 47
- PREVALENZA:	kPa 700
- POTENZA MOTORE:	kW 22
- ALIMENTAZIONE:	V/Hz 400/3/50HZ
Motopompa MP01	
- PORTATA:	mc/h 47
- PREVALENZA:	kPa 700
- POTENZA MOTORE:	kW 28.5
- ALIMENTAZIONE:	V/Hz 230/3/50HZ
Elettropompa pilota PC01	
- PORTATA:	mc/h 1.2
- PREVALENZA:	kPa 800
- POTENZA MOTORE:	kW 1.5
- ALIMENTAZIONE:	V/Hz 400/3/50HZ

- * = VERIFICA A CARICO DEL FORNITORE IN VIRTU' DEL NPSH RICHIESTO DALLA POMPA
- ** = PER DIAMETRI COLLETTORI E TUBAZIONI VEDI CONFIGURAZIONE GRUPPO ANTINCENDIO
- *** = QUADRI ELETTRICI DI COMANDO A BORDO GRUPPO

ANAS S.p.A.
Direzione Progettazione e Realizzazione Lavori

VARIANTE ALLA S.S.1 AURELIA (AURELIA BIS)
VIABILITA' DI ACCESSO ALL' HUB PORTUALE DI LA SPEZIA
INTERCONNESSIONE TRA I CASELLI DELLA A-12 E IL PORTO DI LA SPEZIA
3° LOTTO TRA FELETTINO E IL RACCORDO AUTOSTRADALE

PROGETTO ESECUTIVO DI STRALCIO E COMPLETAMENTO C - 3° TRATTO

PROGETTO ESECUTIVO

GE265

CESI
Shaping a Better Energy Future
Mandatario

TECHINT
Engineering & Construction
Mandatario

IGEAG
ENGINEERING 3
SERVIZI INTEGRATI DI INGEGNERIA
Mandatario

VISTO: IL RESPONSABILE DEL PROCEDIMENTO	RESPONSABILE DELL'INTEGRAZIONE DELLE PRESTAZIONI SPECIALISTICHE	PROGETTISTA SPECIALISTA	IL COORDINATORE DELLA SICUREZZA IN FASE DI PROGETTAZIONE
Ing. Fabrizio CARDONE	Ing. Alessandro RODINO	Ing. Paolo Alberto COLETTI	Dott. Domenico TRIMBOLI

IMPIANTI TECNOLOGICI
IMPIANTI MECCANICI
IMPIANTO IDRICO ANTINCENDIO - SCHEMA
GALLERIA LE FORNACI I-II-III-IV

CODICE PROGETTO	NOME FILE	REVISIONE	SCALA:
PROGETTO: DPGE0265 E 20	LIV. PROG. N. PROG.: L/V. PROG. N. PROG. CODICE ELAB.: P00IM09IMPSC01	B	-

C	B	A	REV.	DESCRIZIONE	DATA	REDATTO	VERIFICATO	APPROVATO
	REVISIONE GENERALE				Ottobre 2021	F. Luraghi	G. Cassetti	D. Morgera
	EMISSIONE				Marzo 2021	F. Luraghi	G. Cassetti	D. Morgera