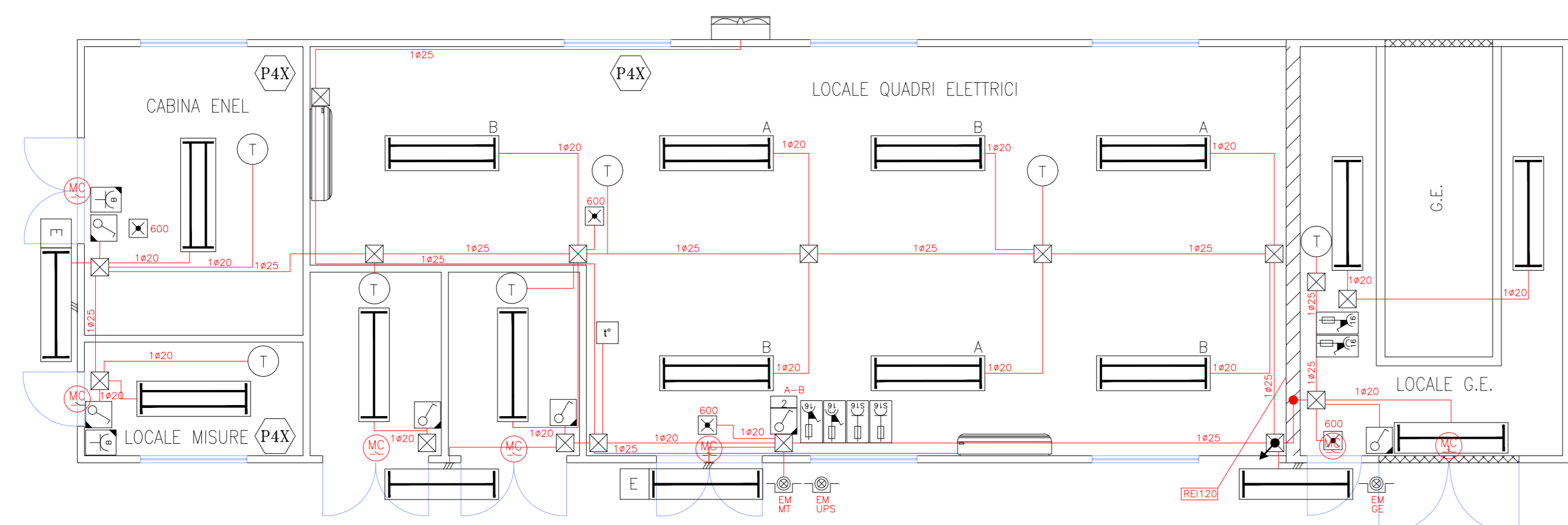
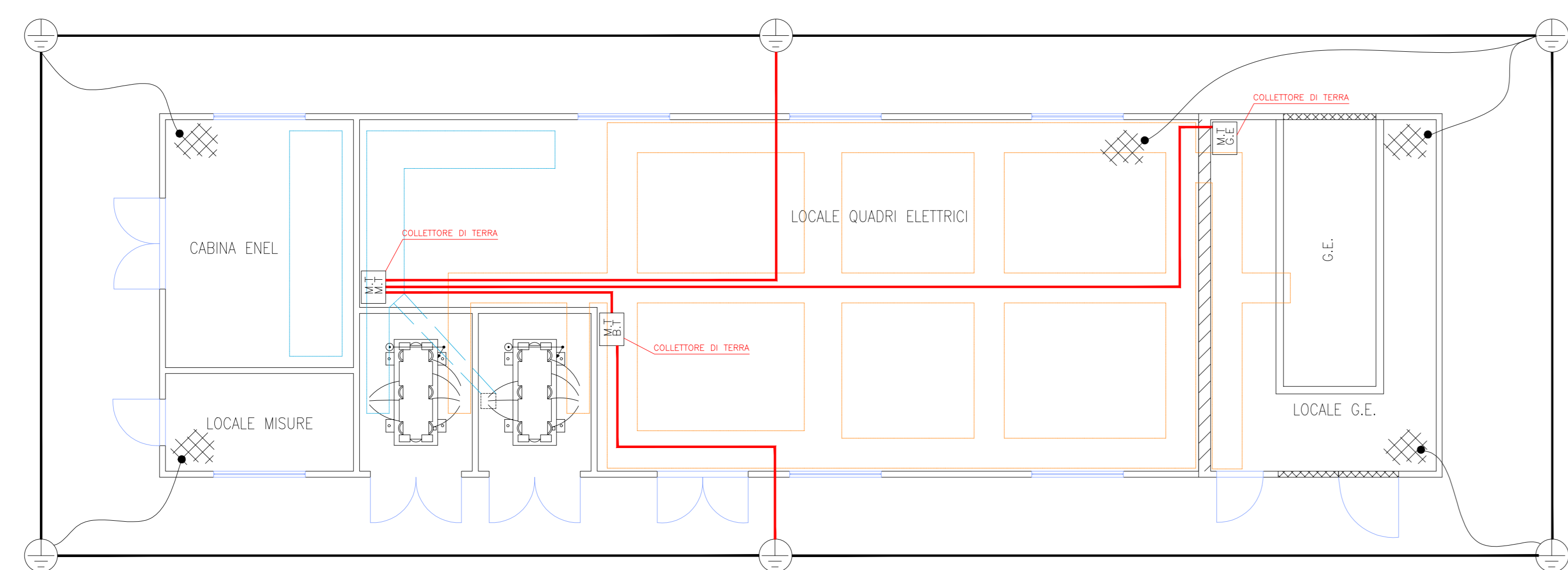


IMPIANTO ESISTENTE LUCE F.M.-PRESE

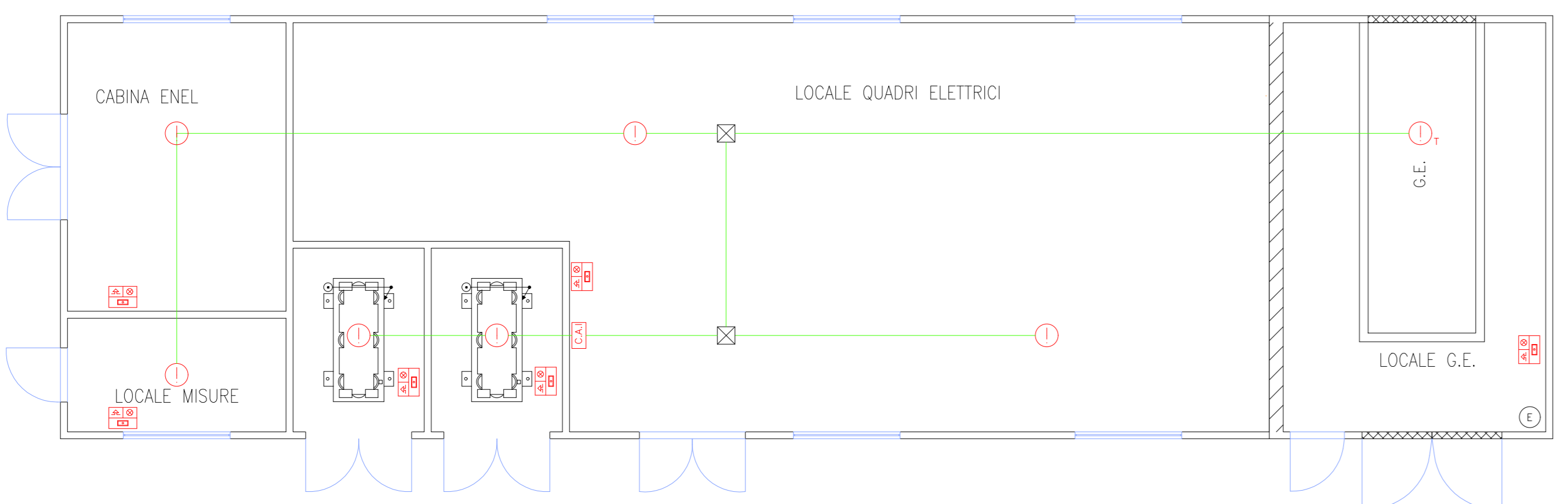


LE APPARECCHIATURE RAPPRESENTATE SONO ALIMENTATE DAL QUADRO QCA DI CABINA

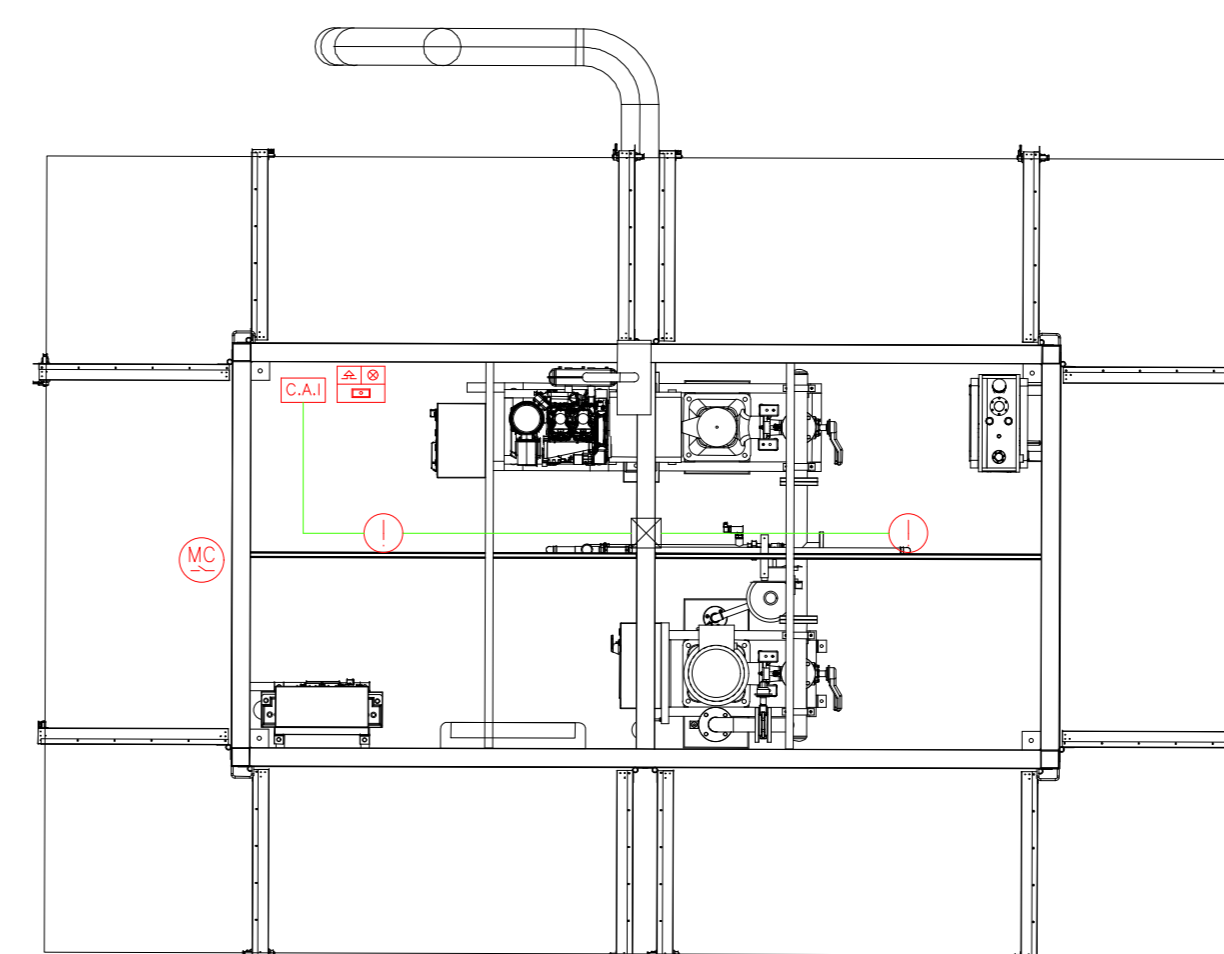
IMPIANTO ESISTENTE DI TERRA ED EQUIPOTENZIALE



IMPIANTO RIVELAZIONE INCENDI

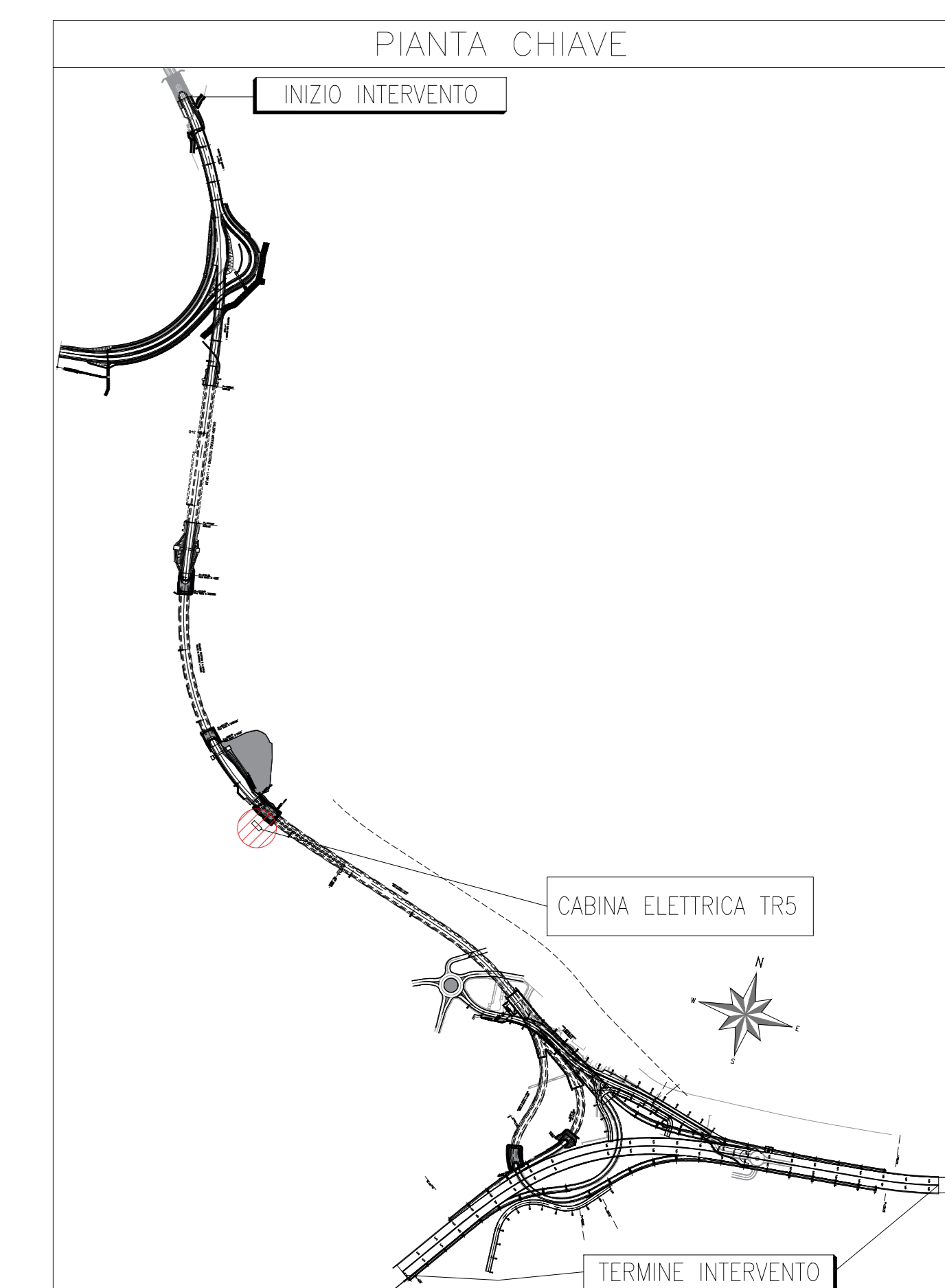


**IMPIANTO RIVELAZIONE INCENDI
SALA POMPE ANTINCENDIO**



ELABORATI DI RIFERIMENTO	
CODICE ELABORATO	NOME ELABORATO
PO01M01P01	CAPITOLATO SPECIALE D'APPALTO
PO01M01P02	PIANO DI MANUTENZIONE
PO01M01P03	RELAZIONE SPECIALISTICA IMPIANTI ELETTRICI
PO01M01P04	RELAZIONE DI CALCOLO IMPIANTI ELETTRICI
PO01M01P05	RELAZIONE DI CALCOLO IMPIANTI DI ILLUMINAZIONE

SIMBOLOGIA	DESCRIZIONE
	PLAFONIERA DA ESTERNO A LED 24V CON CORPO E DIFFUSORE, PRISMATIZZATO INTERNAMENTE, IN POLICARBONATO AUTODESTINGUENTE, IP65, CABLATA,
	PLAFONIERA DA ESTERNO A LED 24V CON CORPO E DIFFUSORE, PRISMATIZZATO INTERNAMENTE, IN POLICARBONATO AUTODESTINGUENTE, IP65, CABLATA, CON BATTERIA DI EMERGENZA
	PLAFONIERA DA INTERNO 24V CON CORPO E DIFFUSORE, PRISMATIZZATO INTERNAMENTE, IN POLICARBONATO AUTODESTINGUENTE, IP65, CABLATA,
	UNITA' CDZ ESTRENA INSTALLATA A PARETE, POTENZA 3KW
	UNITA' CDZ INTRENA INSTALLATA A PARETE
	PLAFONIERA PER LUCE DI SICUREZZA IN MATERIALE PLASTICO AUTODESTINGUENTE IP55, CON BATTERIE AL Ni-Cd AUTONOMIA MIN 3h, CON RICARICA IN 12 ORE DOPO UNA SCARICA COMPLETA, 600 LUMEN IN EMERGENZA ADATTA AD INSERIZIONE SU SISTEMA CENTRALIZZATO
	INDICAZIONE DI CANALIZZAZIONI, TUBAZIONI E/O LINEE ELETTRICHE IN PERCORSO VERTICALE DISCENDENTE
	SCATOLA DI DERIVAZIONE IN PVC AUTODESTINGUENTE DA ESTERNO CON PARETI ESTERNE PREFORATE CON AVVELLI IN GOMMA, COPERCHIO CHIUDIBILE A SCATTO IP55 min, FISSATA A PARETE, SOFFITTO O SOTTOPAVIMENTO
	INTERRUTTORE UNIPOLARE 16A - 250V CON SISTEMA DI COMANDO A BILANCIERE, MONTATO SU CONTENITORE IN RESINA TERMOPLASTICA AUTODESTINGUENTE (850°C FILD INCANDESCENTE) IP55 min
	PRESA A SPINA TIPO CEE 2P+N+T 16A - 220V 6H IP65 CON INTERRUTTORE DI BLOCCO E FUSIBILI DI PROTEZIONE IN CONTENITORE IN MATERIALE ISOLANTE TERMOINDURENTE AUTODESTINGUENTE, MONTATA ESTERNA A PARETE
	PRESA A SPINA TIPO CEE 3P+N+T 16A - 380V 6H IP65 CON INTERRUTTORE DI BLOCCO E FUSIBILI DI PROTEZIONE IN CONTENITORE IN MATERIALE ISOLANTE TERMOINDURENTE AUTODESTINGUENTE, MONTATA ESTERNA A PARETE
	PRESA CON FUSIBILI DI PROTEZIONE TIPO SHUKO 16A - 220V
	PRESA TIPO SHUKO 16A - 220V
	PULSANTE SGANCIO DI EMERGENZA CABINA ELETTRICA IN CONTENITORE METALLICO ROSSO CON VETRO FRANGIBILE
	NUOVO PULSANTE ALLARME INCENDIO E TARGA OTTICO-ACUSTICA ALLARME INCENDIO
	PUNTO ALLACCIAMENTO TERMOSTATO AMBIENTE COMANDO LOCALE
	NUOVA CENTRALE IMPIANTO RIVELAZIONE INCENDIO
	DISPENSORE DI TERRA A PICCHETTO DI TIPO CRUCE IN ACCIAIO ZINCATO DIM. 50x50x5 mm, LUNGH 2 m
	NUOVO RIVELATORE OTTICO DI FUMO INSTALLATO A SOFFITTO IN VISTA
	NUOVO RIVELATORE DI FUMO DI TIPO TERMOVELOCIMETRICO
	INDICAZIONE DI ESTINTORE A POLVERE
	TORRINO ESTRAZIONE ARIA
	NUOVO MICRO SEGNALE PORTA APERTA
	INDICAZIONE DI ZONA CON IMPIANTO ELETTRICO IN ESECUZIONE DA ESTERNO CON TUBAZIONI IN PVC (P4X) ED ACCESSORI (SCATOLE, CONTENITORI PORTAFRUTTI, ECC) IN PVC AUTODESTINGUENTE DA ESTERNO (P4X)

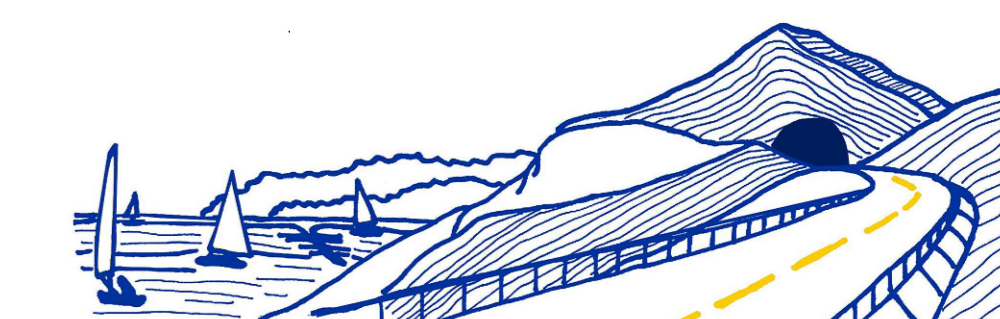


ANAS S.p.A.
anas Direzione Progettazione e Realizzazione Lavori

**VARIANTE ALLA S.S.1 AURELIA (AURELIA BIS)
 VIABILITA' DI ACCESSO ALL' HUB PORTUALE DI LA SPEZIA
 INTERCONNESSIONE TRA I CASELLI DELLA A-12 E IL PORTO DI LA SPEZIA
 3° LOTTO TRA FELETTINO E IL RACCORDO AUTOSTRADALE**

PROGETTO ESECUTIVO DI STRALCIO E COMPLETAMENTO C - 3° LOTTO

PROGETTO ESECUTIVO GE265



CESI Società per Azioni
TECHINT Engineering & Construction
IGEGG INGEGNERIA

VISTO IL RESPONSABILE DEL PROCEDIMENTO	RESPONSABILE DELL'INTEGRAZIONE DELLE PRESTAZIONI SPECIALISTICHE	PROGETTISTA SPECIALISTA	IL COORDINATORE DELLA SICUREZZA IN FASE DI PROGETTAZIONE
Ing. Fabrizio CARNONE	Ing. Alessandro RONDINO	Ing. Paolo Alberto COLETTI	Dott. Domenico TRIMOLI

**IMPIANTI TECNOLOGICI
 IMPIANTI ELETTRICI
 CABINA MT/0,1 TR5-TRV/L5. DISTRIBUZIONE IMPIANTI LUCE, FM, TERRA E SPECIALI**

CODICE PROGETTO	NOME FILE	REVISIONE	SCALA:
DPGE0265	PO01M19APPLOZ_B	B	n.d.
LIV. PROJ. N. PROJ.	CODICE ELAB.		
20	PO01M19IMPPL02		

C	REVISIONE GENERALE	Ottobre 2021	M. Campetti	P. Pondrano	D. Morgera
A	EMISSIONE	Marzo 2021	M. Campetti	P. Pondrano	D. Morgera
REV.	DESCRIZIONE	DATA	REDATTO	VERIFICATO	APPROVATO