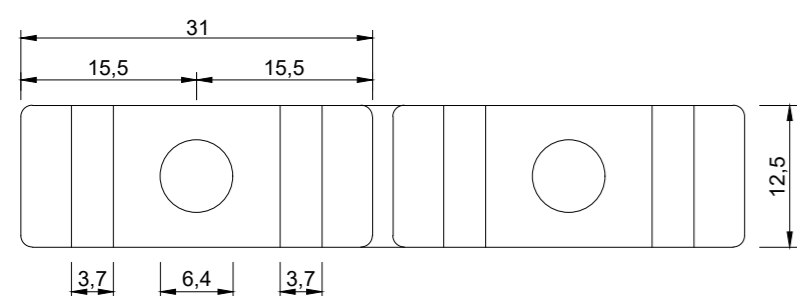


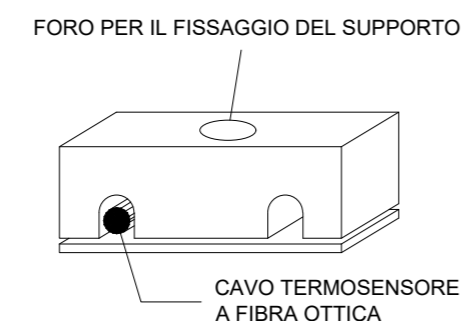
TIPOLOGICO INSTALLAZIONE CAVO FIBROLASER (INTERNO GALLERIA)

BASSETTA DI FISSAGGIO PER RILEVATORI LINEARI DI TEMPERATURA - CAVI SENSORE IN FIBRA OTTICA. INSTALLAZIONE SU BORDO DELLA CANALINA PORTACAVI

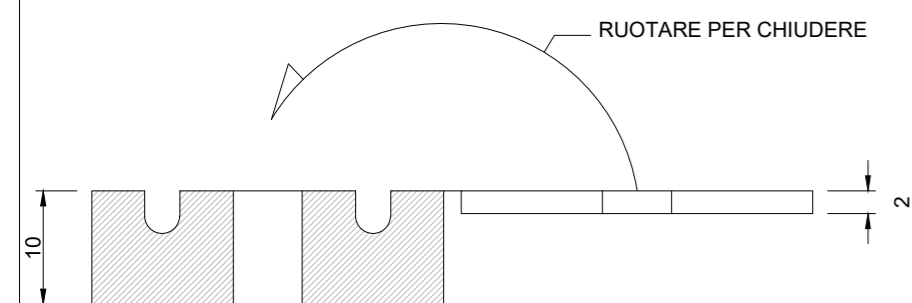
VISTA DALL'ALTO



VISTA DI ASSIEME

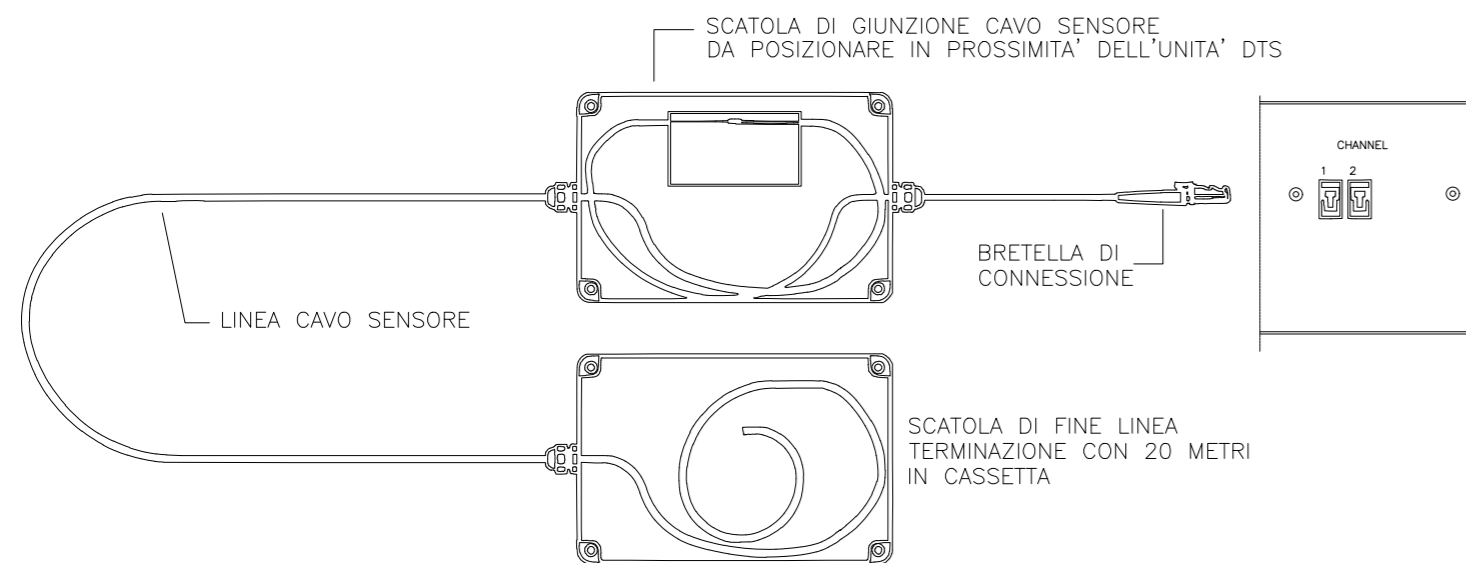
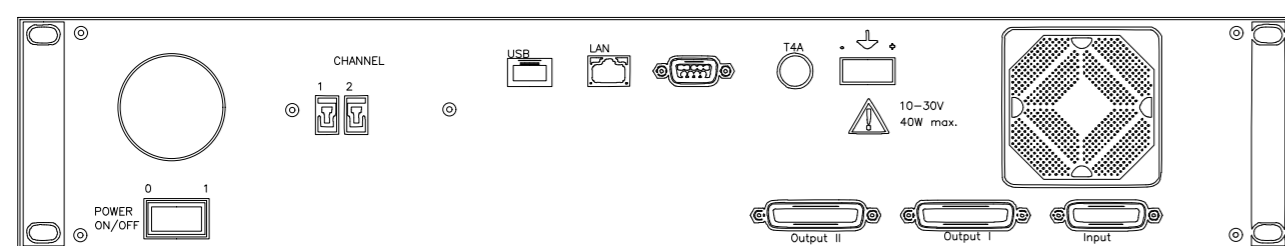


VISTA DI FIANCO

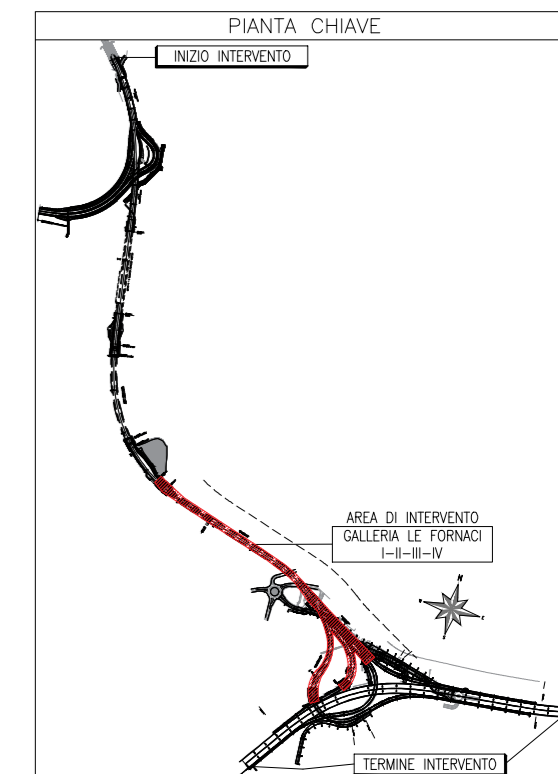


BASSETTA DI FISSAGGIO INSTALLATA SUL BORDO DELLA CANALINA PORTACAVI

UNITA' DTS DA POSIZIONARE NEL LOCALE TECNICO



ELABORATI DI RIFERIMENTO	
CODICE ELABORATO	NOME ELABORATO
P00IM00IMPET01	CAPITOLATO SPECIALE D'APPALTO
P00IM00IMPET02	PIANO DI MANUTENZIONE
P00IM09IMPRES01	RELAZIONE DI CALCOLO IMPIANTI ANTINCENDIO
P00IM13IMPPL03	PLANIMETRIA IMPIANTO RIVELAZIONE INCENDI. GALLERIA FORNACI I-II-III-IV

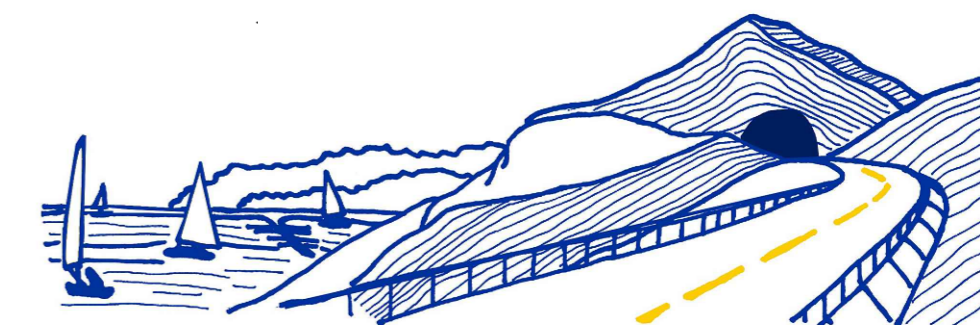


VARIANTE ALLA S.S.1 AURELIA (AURELIA BIS)  
VIABILITA' DI ACCESSO ALL' HUB PORTUALE DI LA SPEZIA  
INTERCONNESSIONE TRA I CASELLI DELLA A-12 E IL PORTO DI LA SPEZIA  
3° LOTTO TRA FELETTINO E IL RACCORDO AUTOSTRADALE

PROGETTO ESECUTIVO DI STRALCIO E COMPLETAMENTO C - 3° TRATTO

PROGETTO ESECUTIVO

GE265



VISTO: IL RESPONSABILE DEL PROCEDIMENTO

RESPONSABILE DELL'INTEGRAZIONE DELLE PRESTAZIONI SPECIALISTICHE

PROGETTISTA SPECIALISTA

IL COORDINATORE DELLA SICUREZZA IN FASE DI PROGETTAZIONE

Ing. Fabrizio CARDONE

Ing. Alessandro RODINO

Ing. Paolo Alberto COLETTI

Dott. Domenico TRIMBOLI

IMPIANTI TECNOLOGICI  
IMPIANTI - TIPICI E PARTICOLARI  
IMPIANTO RIVELAZIONE INCENDI  
TIPOLOGICI DI INSTALLAZIONE

CODICE PROGETTO	NOME FILE	REVISIONE	SCALA:
PROGETTO	LIV. PROG. N. PROG.		
DPGE0265	P00IM14IMPDC01_B		
E 20	CODICE ELAB.		N.D.
	P00IM14IMPDC01	B	

REV.	DESCRIZIONE	DATA	REDATTO	VERIFICATO	APPROVATO
C					
B	REVISIONE GENERALE	Ottobre 2021	F. Jodice	M. Cascella	D. Morgera
A	EMISSIONE	Marzo 2021	F. Jodice	M. Cascella	D. Morgera