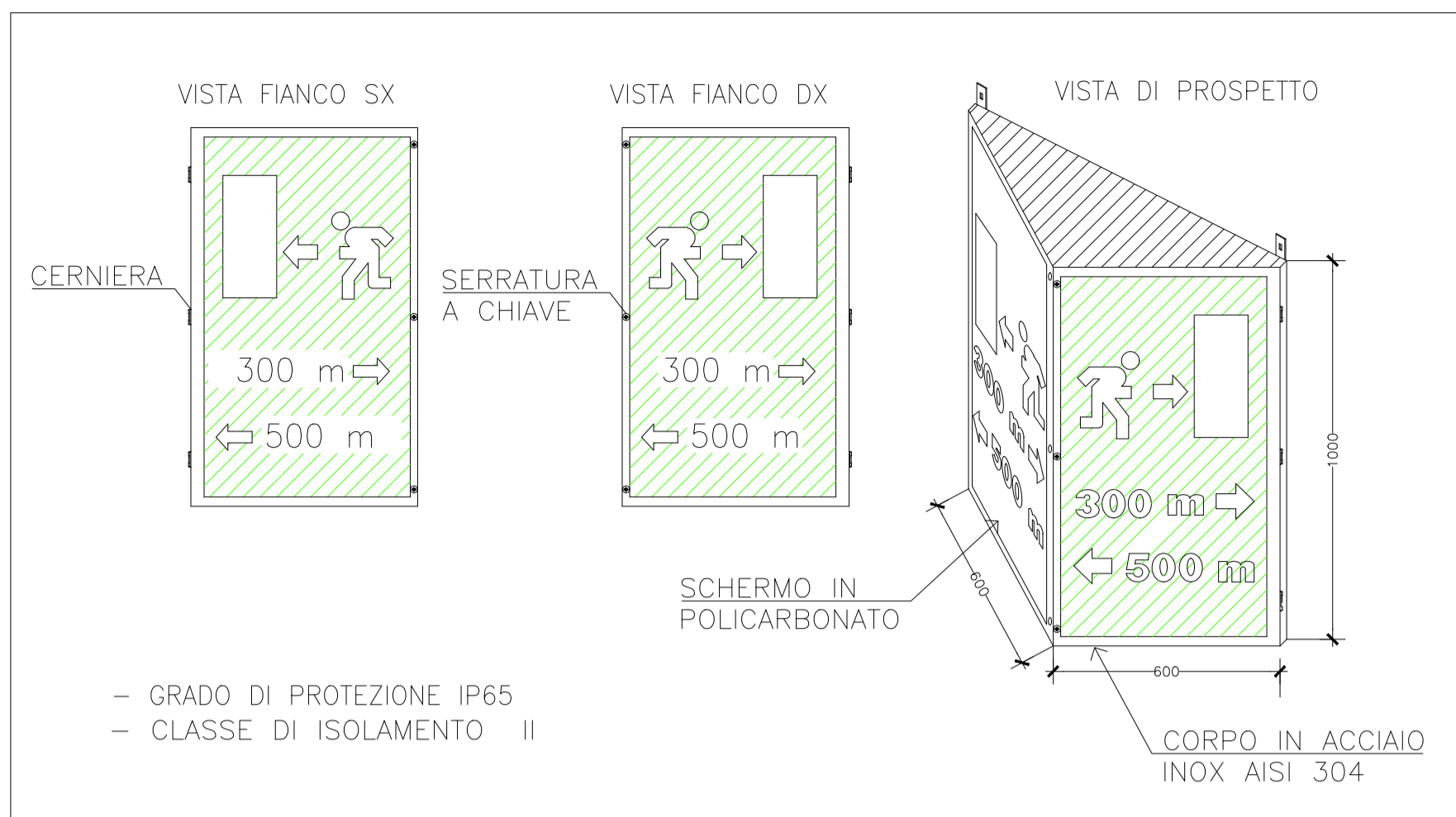
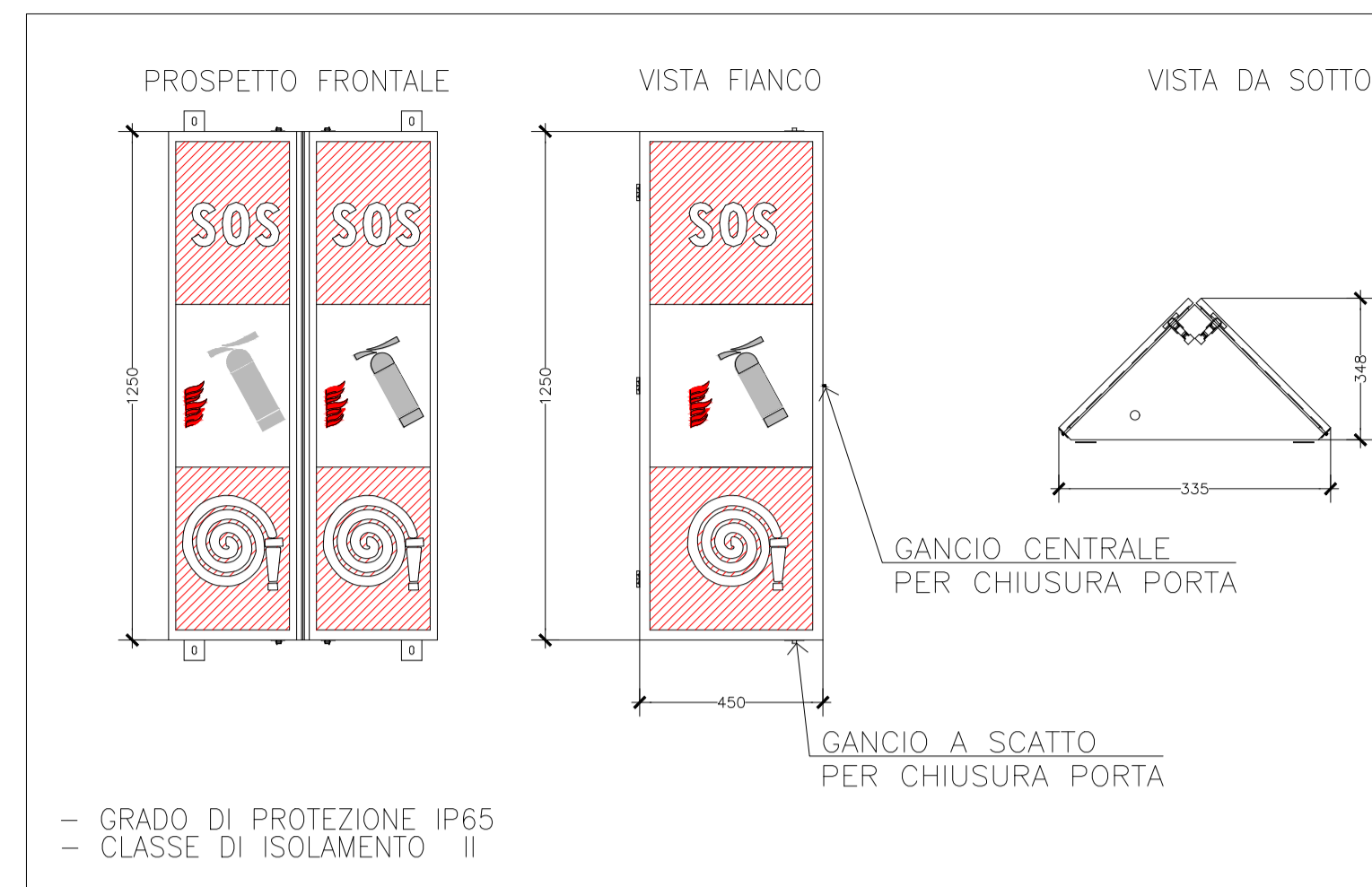


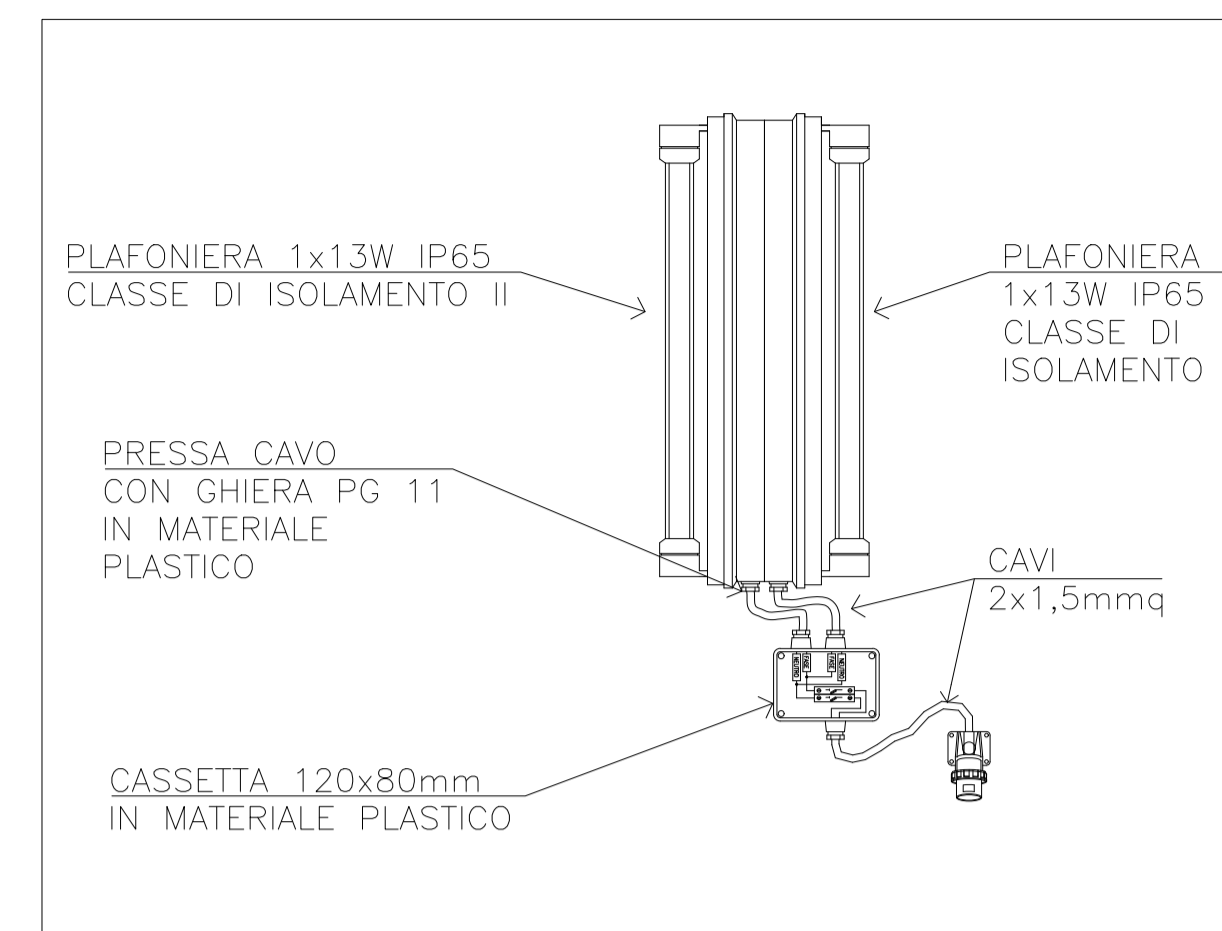
SEGNALE TRIANGOLARE – INTERDISTANZA VIE DI ESODO
Dim. 600x600xH1000 mm



SEGNALE TRIANGOLARE – NICCHIA IMPIANTI SOS E PRESIDI ANTINCENDIO
Dim. 450x450xH1250 mm

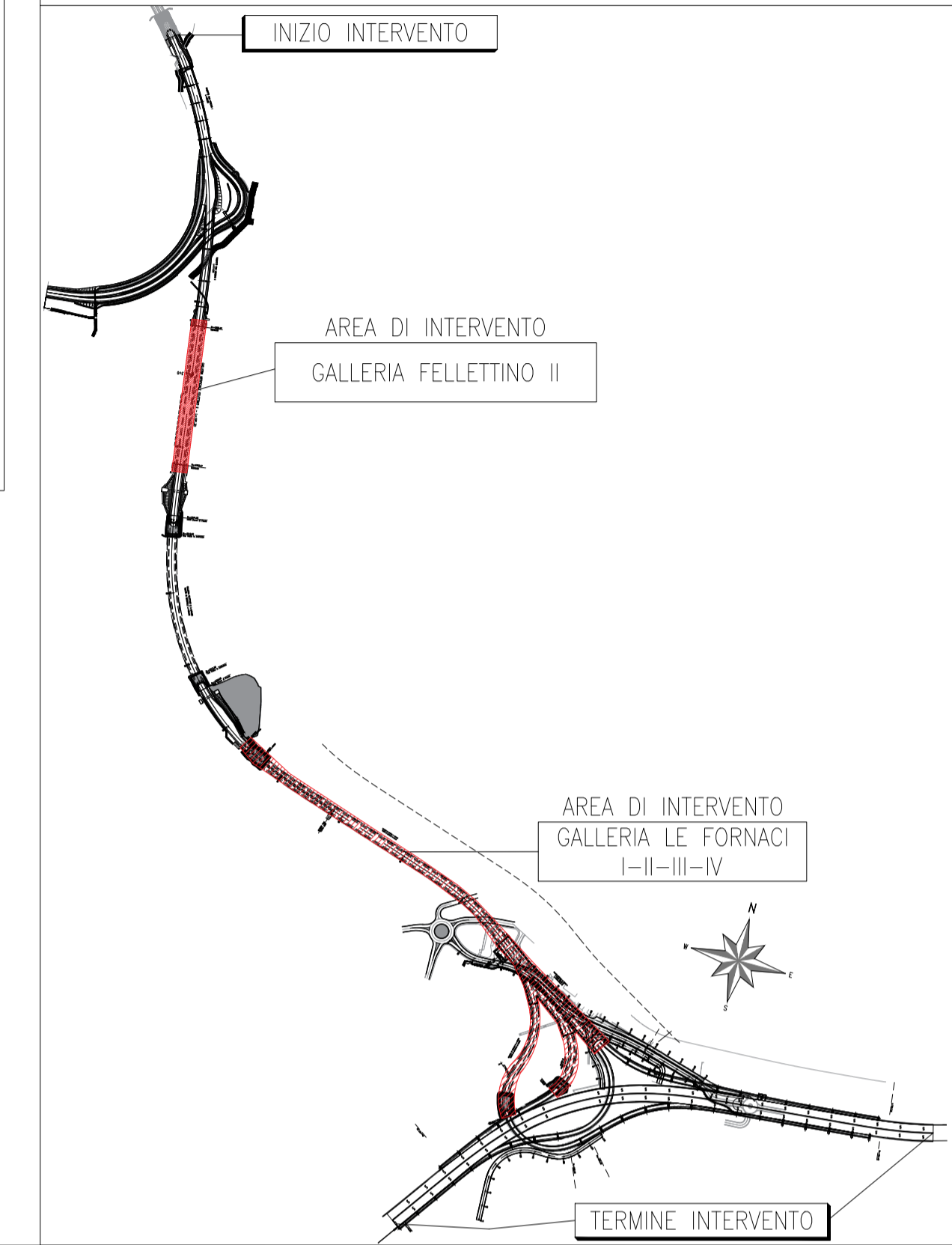


PARTICOLARE ILLUMINAZIONE SEGNALETICA

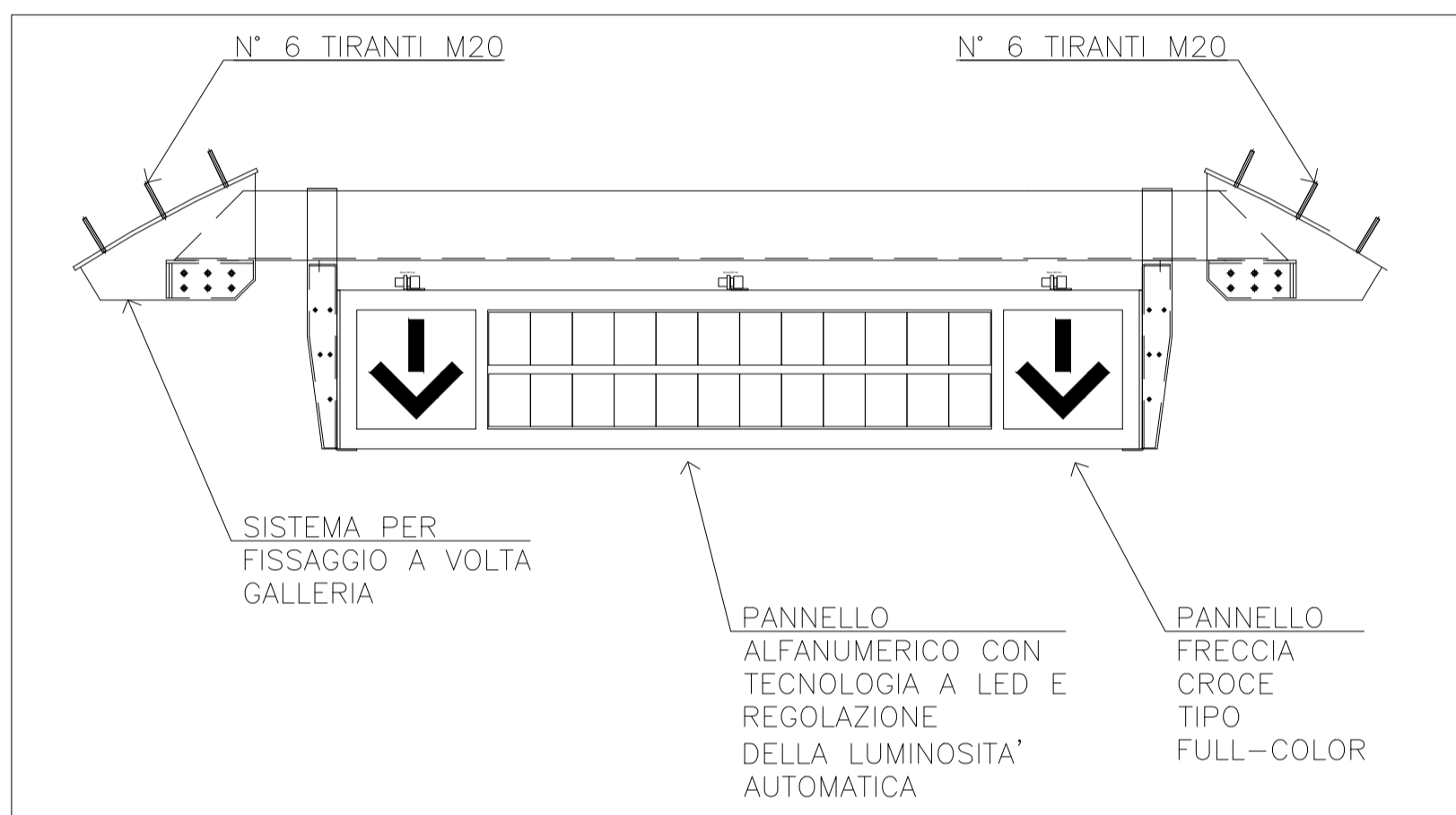


ELABORATI DI RIFERIMENTO	
CODICE ELABORATO	NOME ELABORATO
P00IM00IMPET01	CAPITOLATO SPECIALE D'APPALTO
P00IM00IMPET02	PIANO DI MANUTENZIONE
P00IM09IMPRED01	RELAZIONE DI CALCOLO IMPIANTI ANTINCENDIO
P00IM09IMPPL01	IMPIANTO IDRICO ANTINCENDIO – PLANIMETRIA: GALLERIA LE FORNACI I-II-III-IV
P00IM07MPSC01	IMPIANTO IDRICO ANTINCENDIO – SCHEMA: GALLERIA LE FORNACI I-II-III-IV
P00IM13IMPPL01	IMPIANTI SOS, ESTINZIONE INCENDI E SEGNALETICA DI SICUREZZA – GALLERIA LE FORNACI I-II-III-IV E FELETTINO II

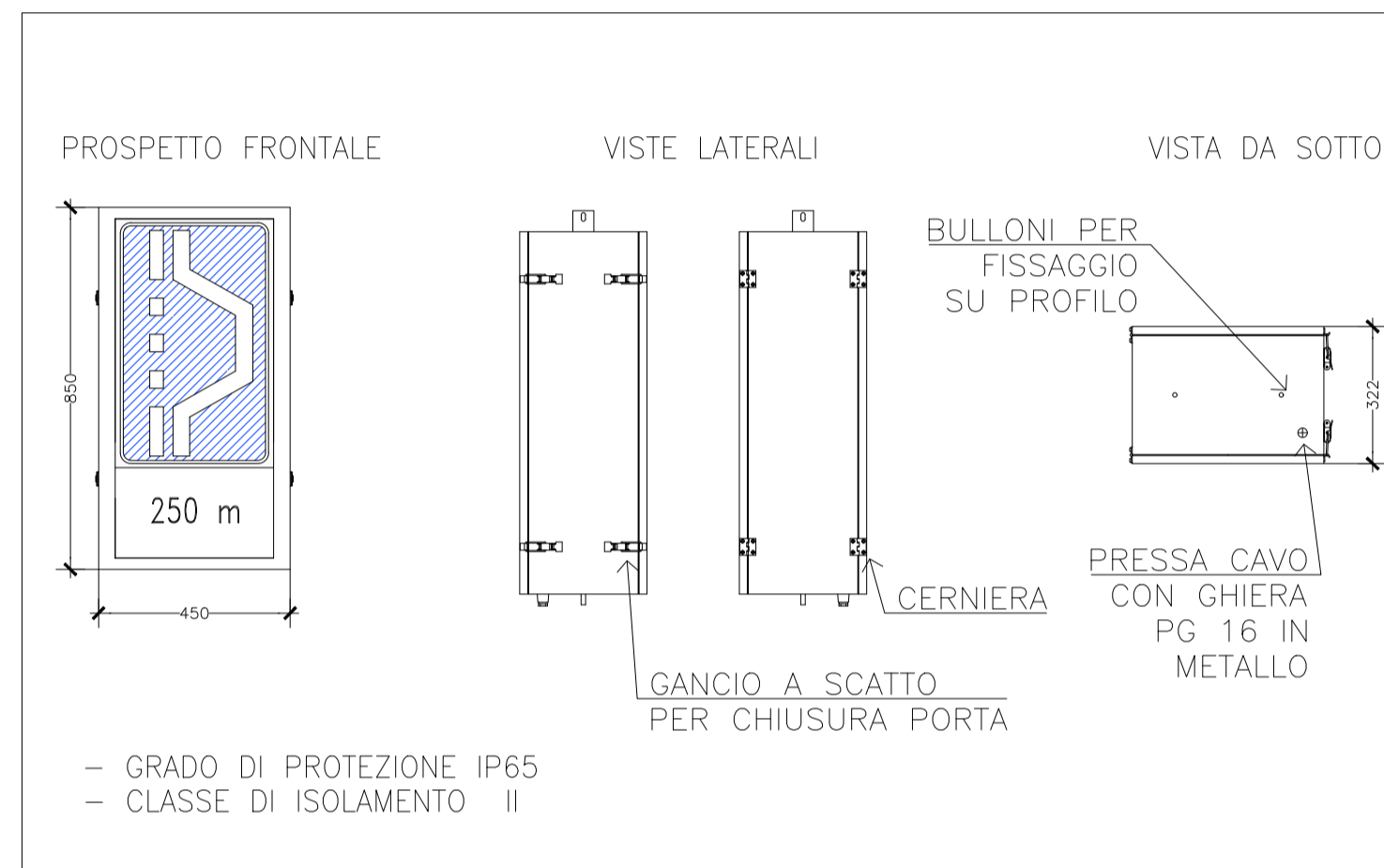
PIANTA CHIAVE



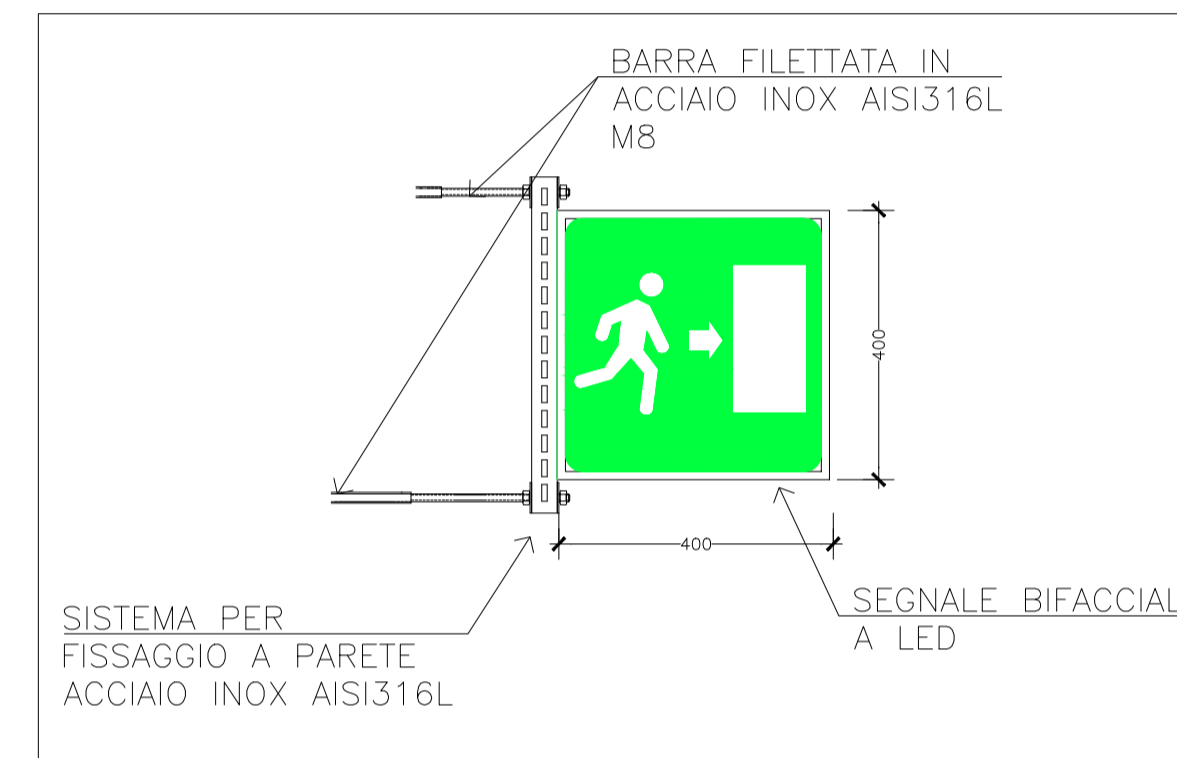
PANNELLO A MESSAGGIO VARIABILE PER COMUNICAZIONI ALL'UTENZA CON IMPIANTO SEMAFORICO INTERNO GALLERIA CON FRECCIA-CROCE



SEGNALE RETTANGOLARE – PREAVISO DI PIAZZOLA
Dim. 450x450xH850 mm



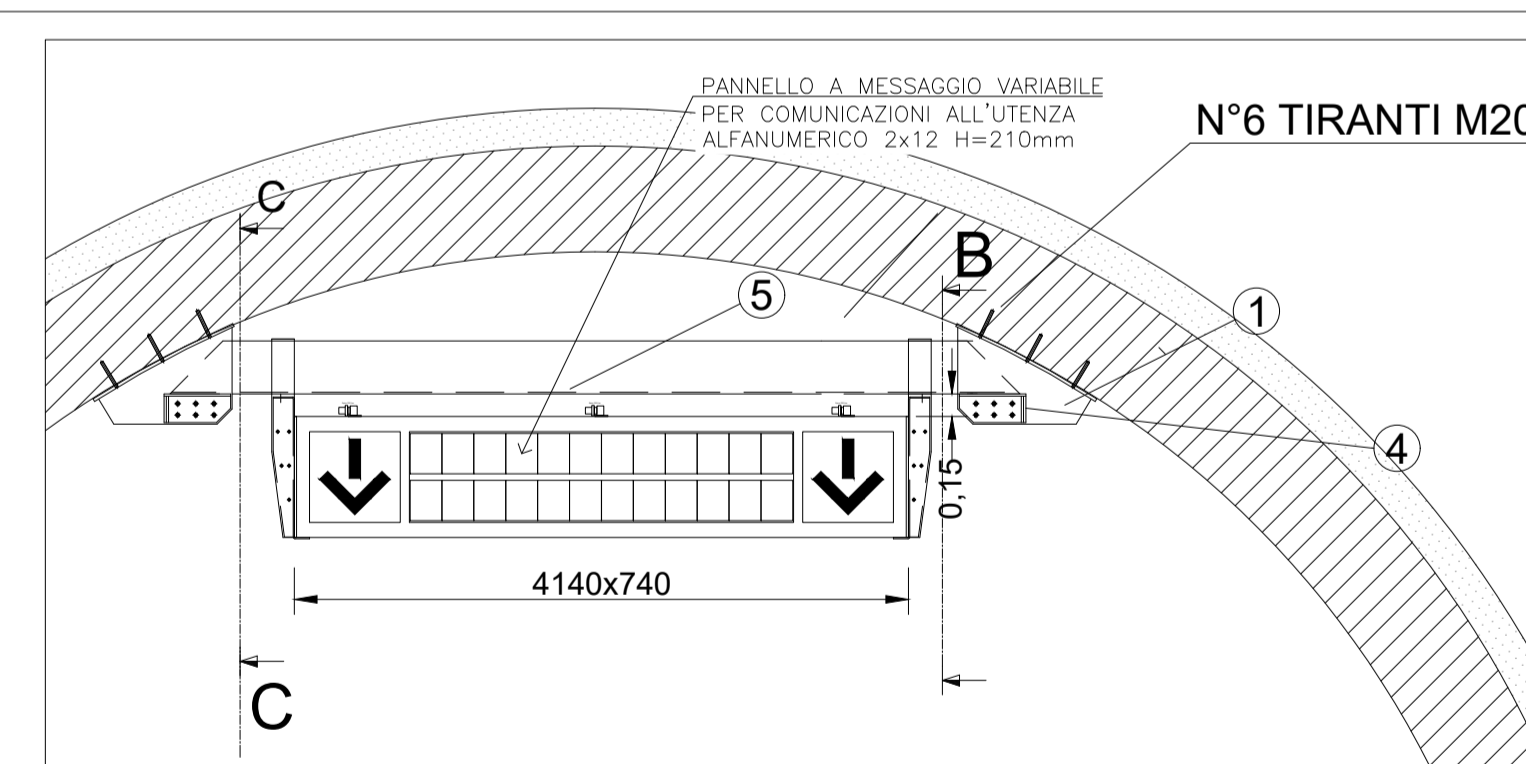
CARTELLINO RETROILLUMINATO – VIE DI ESODO
Dim. 400x400 mm



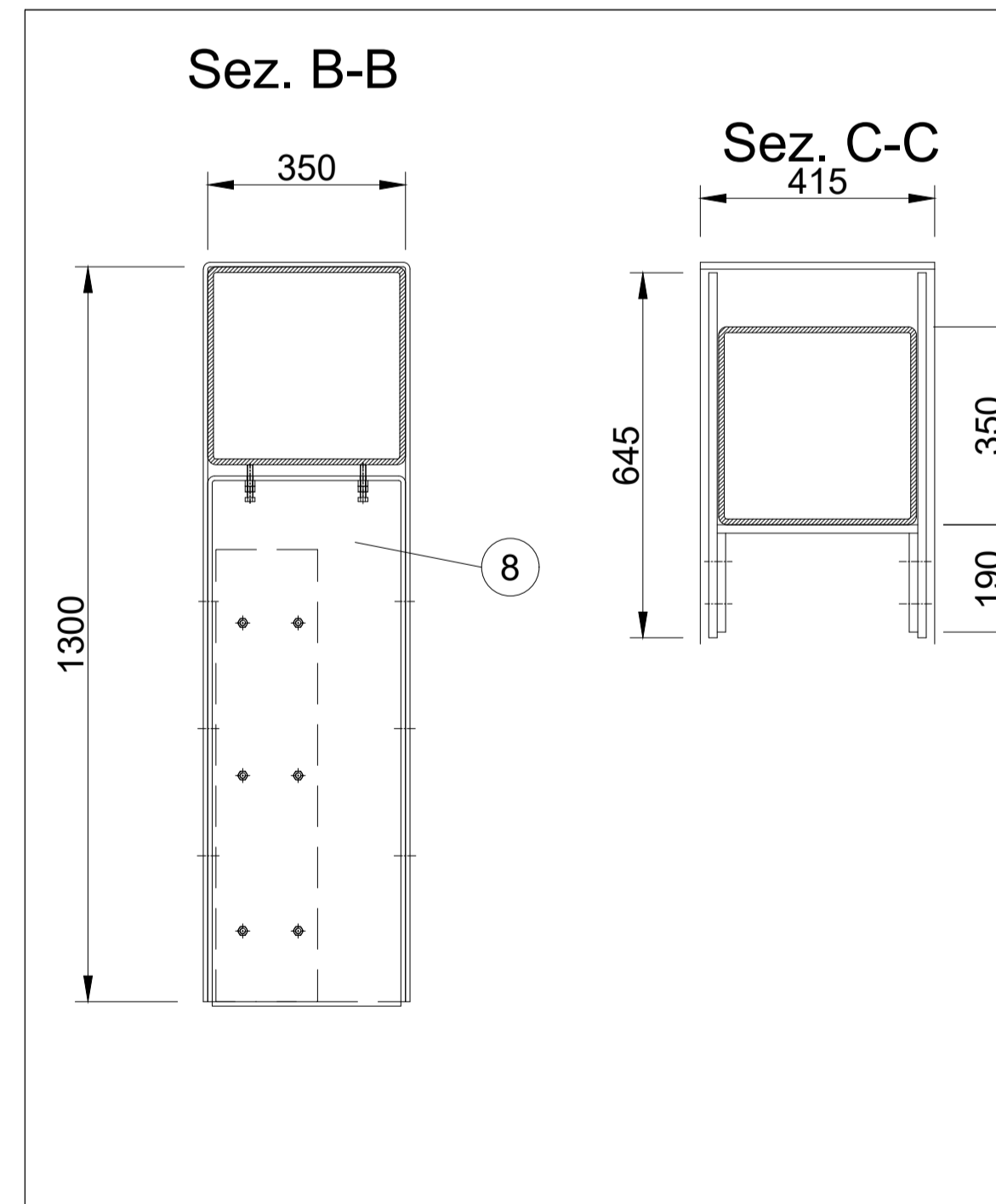
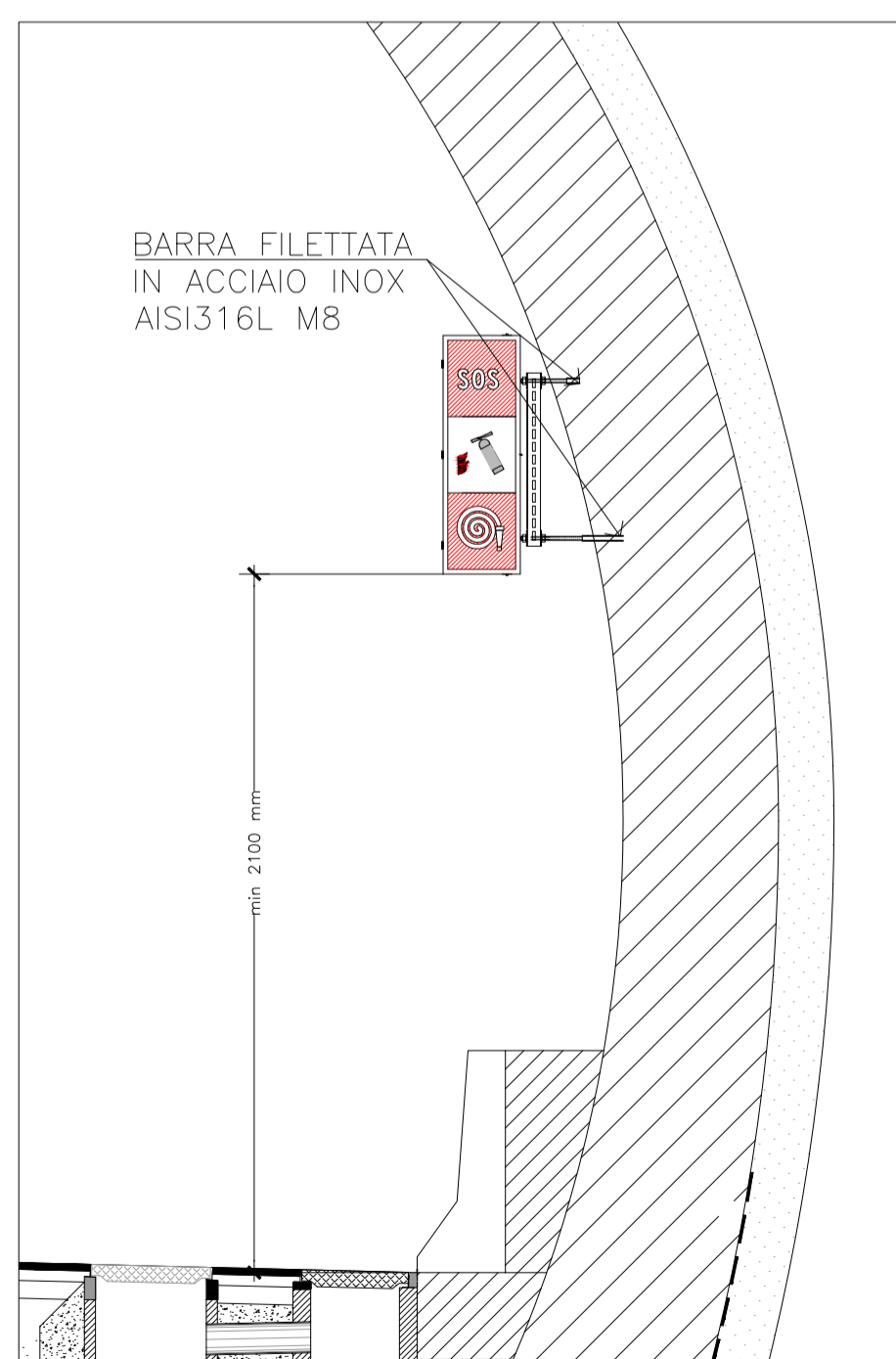
PARTICOLARE DI INSTALLAZIONE PMV IN ITINERE (INTERNO GALLERIA)

MATERIALE CARPENTERIA: ACCIAIO INOX AISI 316 L

BULLONERIA VARIA		
1	SUPPORTO A PARETE	2
4	CONTROSTAFFA DI SUPPORTO	2
5	TRAVE DI SOSTEGNO	1
8	CONTROSTAFFA SUPP. CARTELLINO	4
POS. DENOMINAZIONE		Qt.



PARTICOLARE DI INSTALLAZIONE CARTELLONISTICA RETROILLUMINATA



ANAS S.p.A.
Direzione Progettazione e Realizzazione Lavori

VARIANTE ALLA S.S.1 AURELIA (AURELIA BIS)
VIABILITA' DI ACCESSO ALL' HUB PORTUALE DI LA SPEZIA
INTERCONNESSIONE TRA I CASELLI DELLA A-12 E IL PORTO DI LA SPEZIA
3° LOTTO TRA FELETTINO E IL RACCORDO AUTOSTRADALE

PROGETTO ESECUTIVO DI STRALCIO E COMPLETAMENTO C - 3° TRATTO

PROGETTO ESECUTIVO GE265

CESI Shaping a Better Energy Future
TECHINT Engineering & Construction
IGEAG ENGINEERING 3

VISTO IL RESPONSABILE DEL PROCEDIMENTO Ing. Fabrizio CARDONE	RESPONSABILE DELL'INTEGRAZIONE DELLE PRESTAZIONI SPECIALISTICHE Ing. Alessandro RODINO	PROGETTISTA SPECIALISTA Ing. Paolo Alberto COLETTI	IL COORDINATORE DELLA SICUREZZA IN FASE DI PROGETTAZIONE Dott. Domenico TRIMBOLI
---	---	---	---

IMPIANTI TECNOLOGICI
IMPIANTI TIPICI E PARTICOLARI
TIPOLOGICO IMPIANTI SEGNALETICA LUMINOSA

CODICE PROGETTO	NOME FILE	REVISIONE	SCALA:
DPGE0265	P00IM14MPDC04_B	B	1:500

C					
B	REVISIONE GENERALE	Ottobre 2021	M. Campetti	P. Pondrano	D. Morgera
A	EMISSIONE	Marzo 2021	M. Campetti	P. Pondrano	D. Morgera
REV.	DESCRIZIONE	DATA	REDATTO	VERIFICATO	APPROVATO