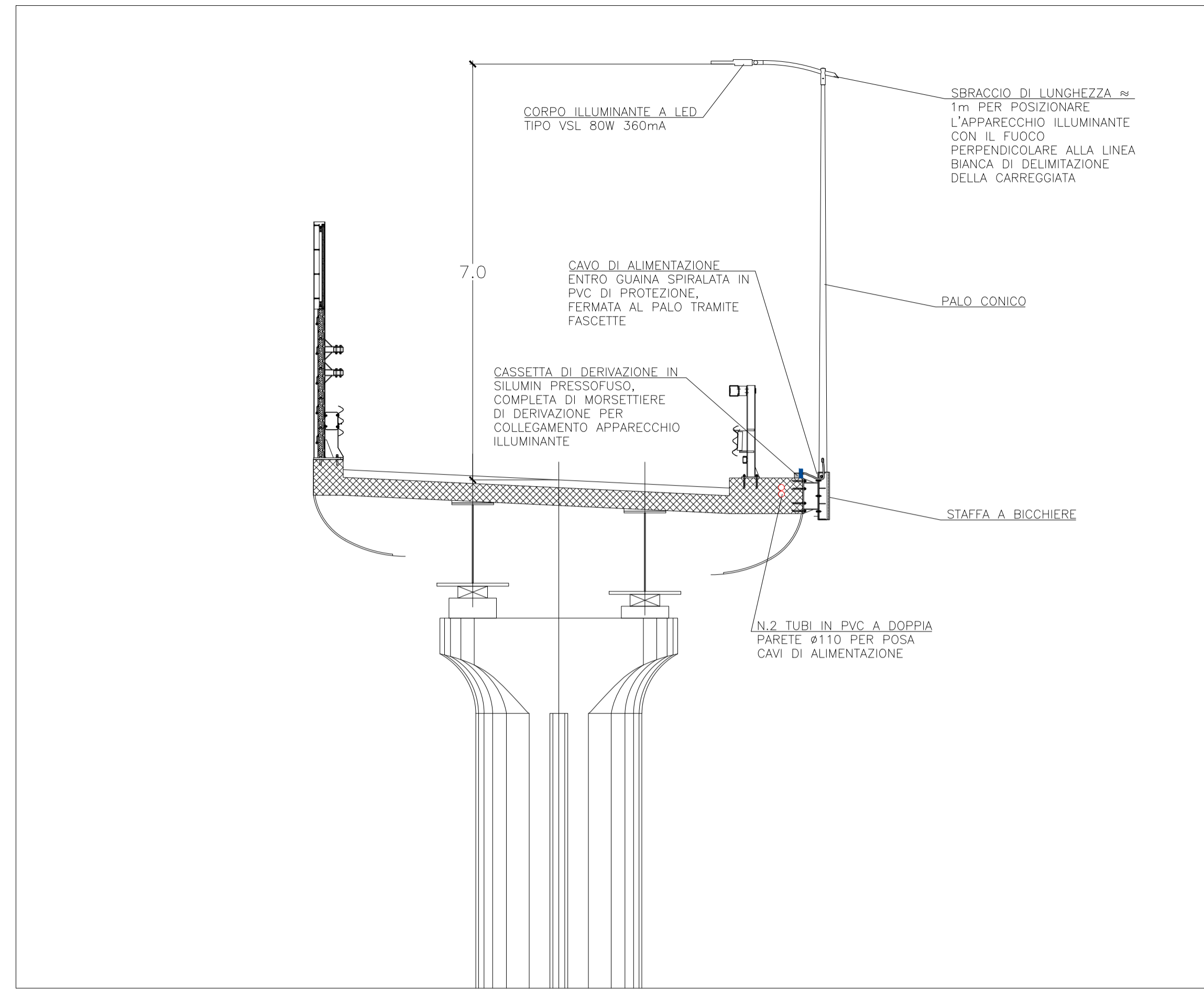
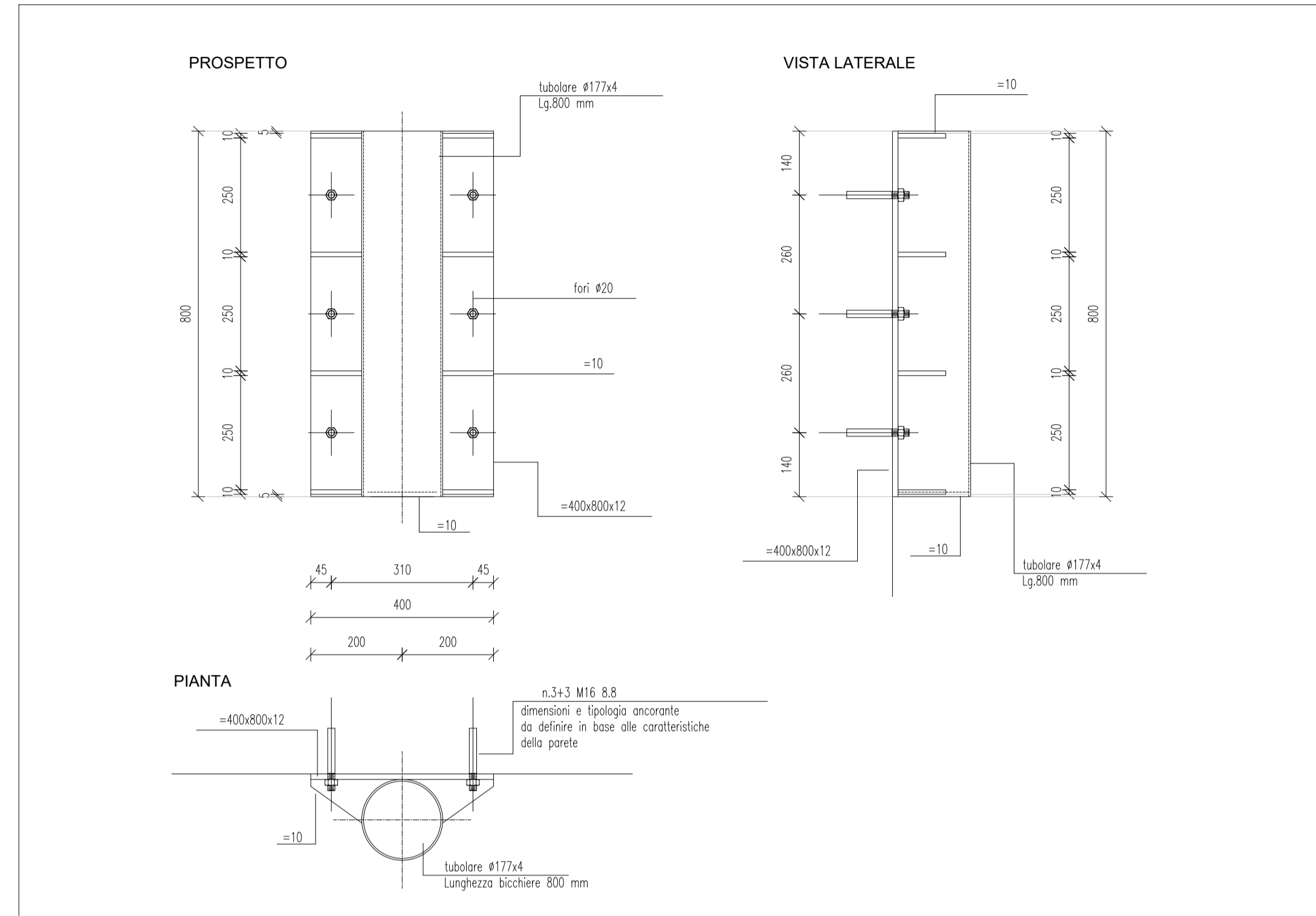


SEZIONE TIPO IN VIADOTTO RAMPA SINGOLA

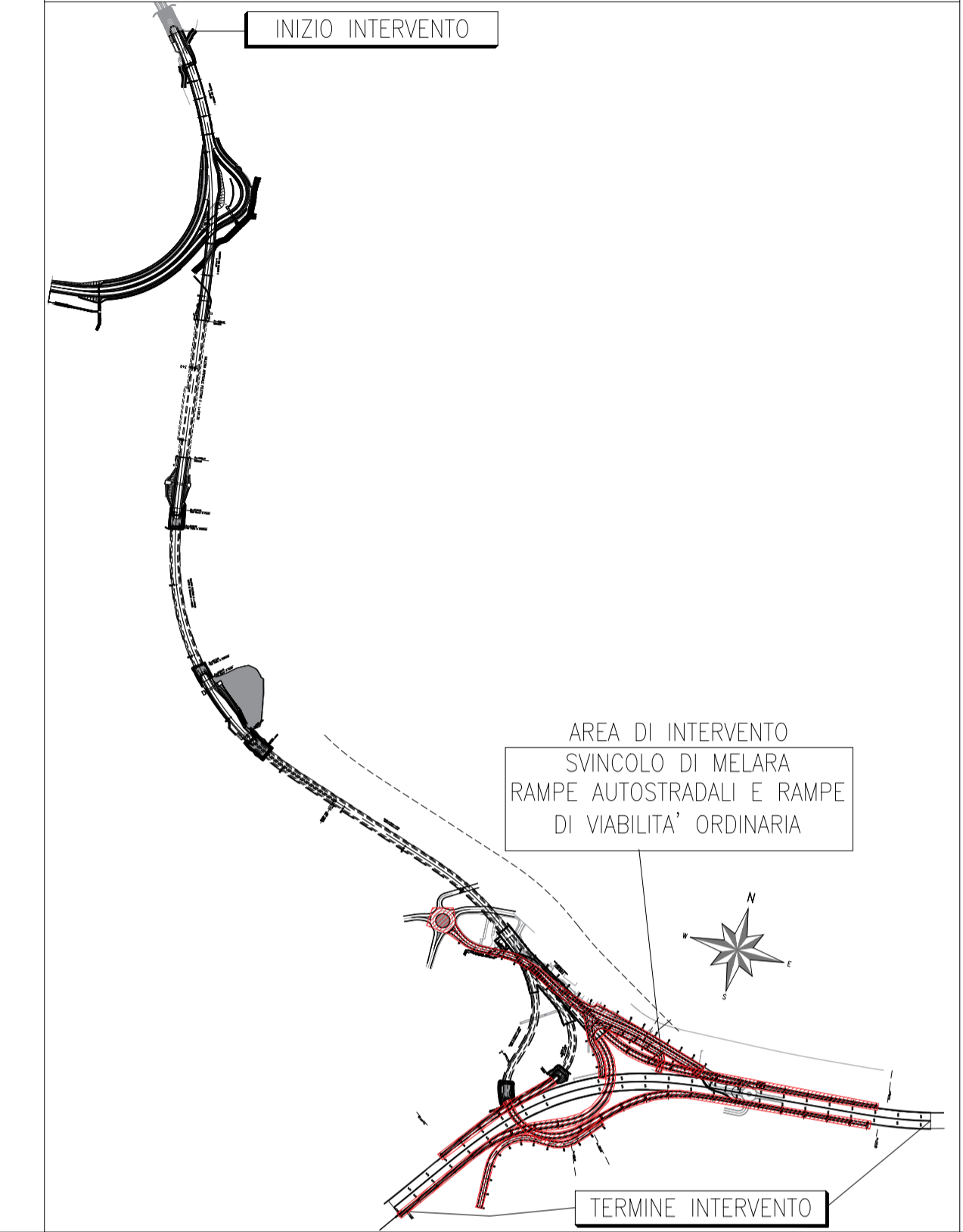


TIPOLOGICO STAFFAGGIO PALO A VIADOTTO

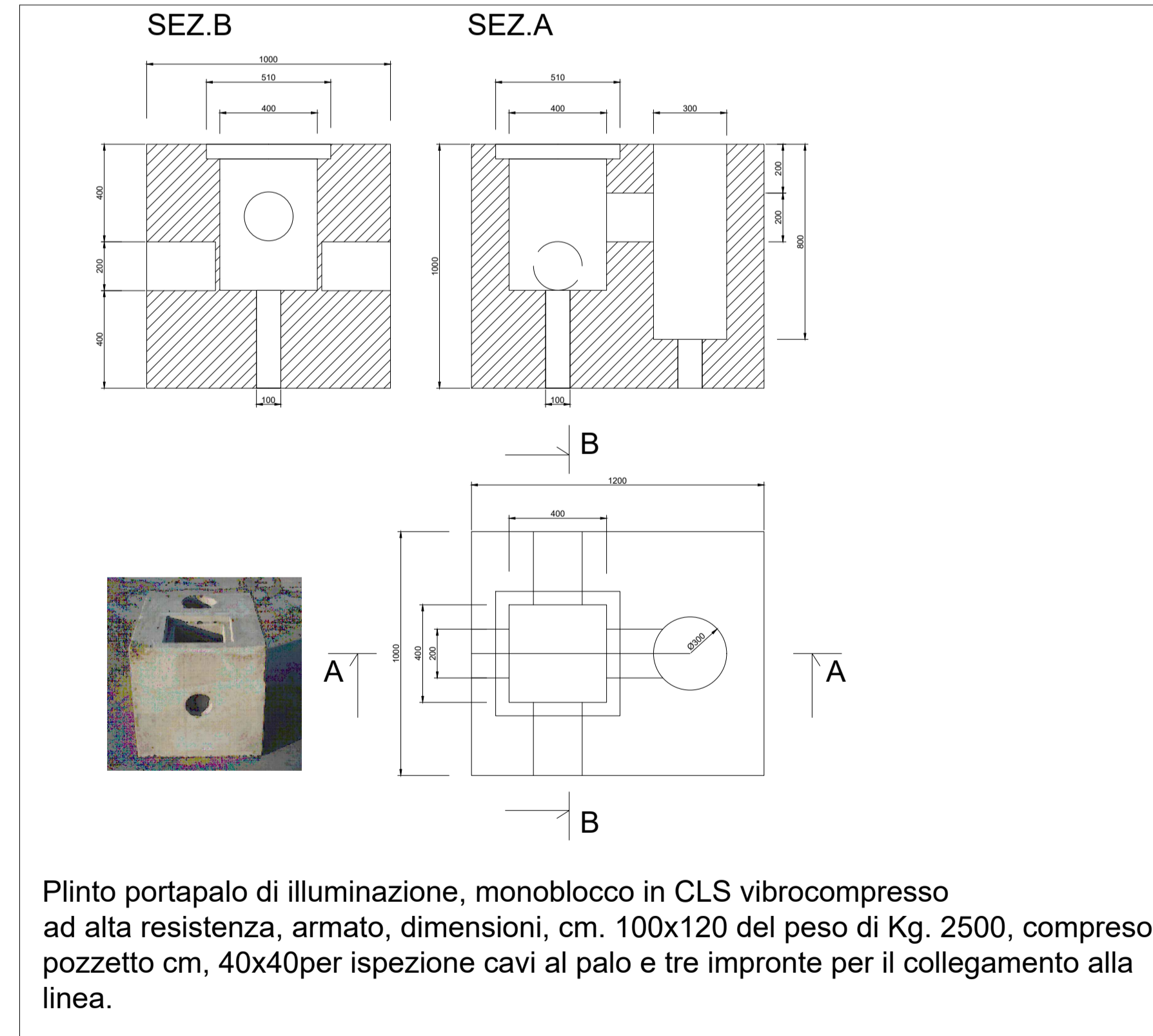


ELABORATI DI RIFERIMENTO	
CODICE ELABORATO	NOME ELABORATO
PO0IM00IMPET01	CAPITOLATO SPECIALE D'APPALTO
PO0IM00IMPET02	PIANO DI MANUTENZIONE
PO0IM00IMPRED03	RELAZIONE SPECIALISTICA IMPIANTI ELETTRICI
PO0IM00IMPRED04	RELAZIONE DI CALCOLO IMPIANTI ELETTRICI
PO0IM00IMPRED05	RELAZIONE DI CALCOLO IMPIANTI DI ILLUMINAZIONE
PO0IM21MPPLO1	IMPIANTO DI ILLUMINAZIONE - SVINCOLO DI MELARA RAMPE AUTOSTRADALI
PO0IM21MPPLO2	IMPIANTO DI ILLUMINAZIONE - SVINCOLO DI MELARA RAMPE VIABILITA' ORDINARIA

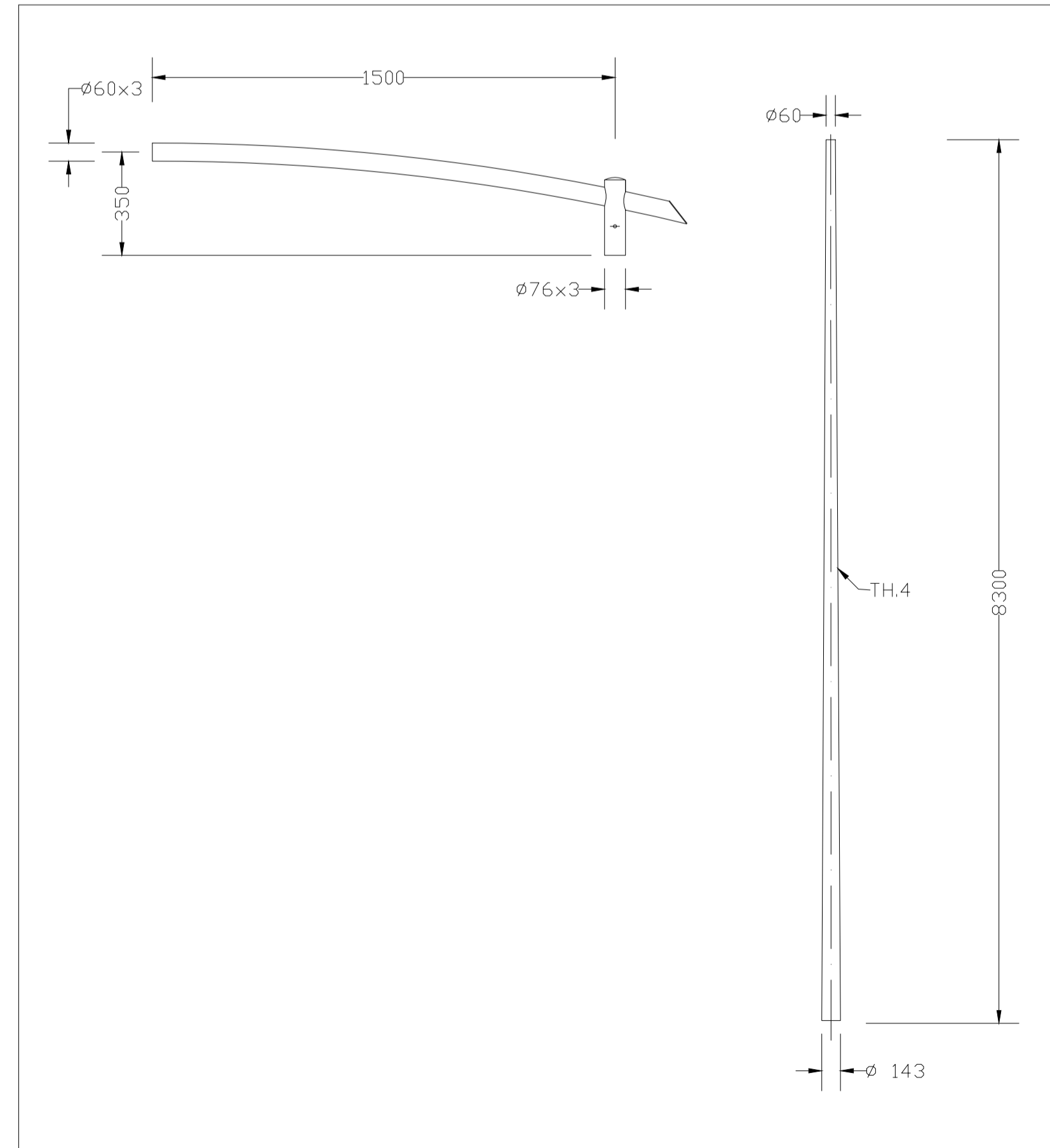
PIANTA CHIAVE



PLINTI PORTAPALI DI ILLUMINAZIONE



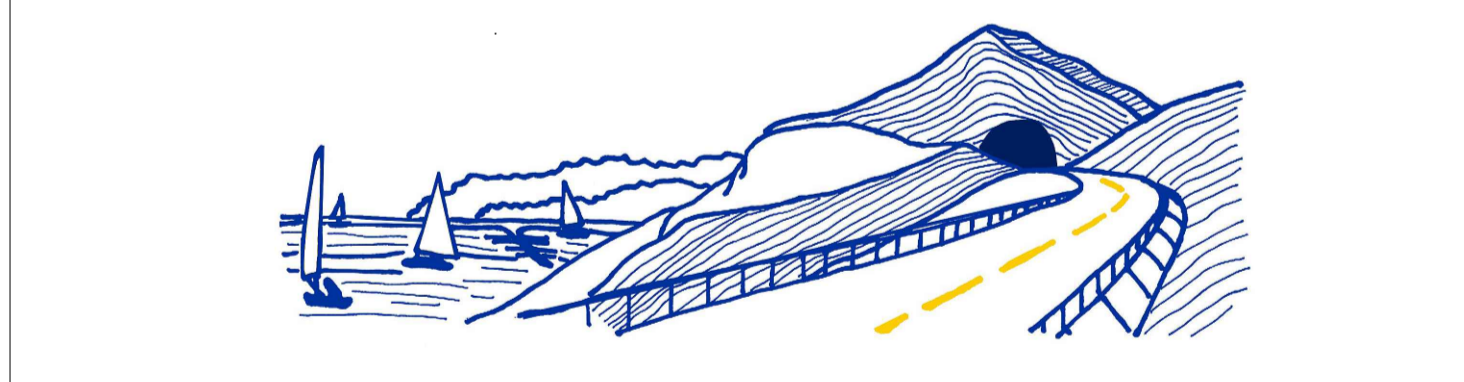
TIPOLOGICO PALO E SBRACCIO



ANAS S.p.A.
 Direzione Progettazione e Realizzazione Lavori

VARIANTE ALLA S.S.1 AURELIA (AURELIA BIS)
VIABILITA' DI ACCESSO ALL' HUB PORTUALE DI LA SPEZIA
INTERCONNESSIONE TRA I CASELLI DELLA A-12 E IL PORTO DI LA SPEZIA
3° LOTTO TRA FELETTINO E IL RACCORDO AUTOSTRADALE

PROGETTO ESECUTIVO DI STRALCIO E COMPLETAMENTO C - 3° TRATTO



CESI Shaping a Better Energy Future
TECHINT Engineering & Construction
IGEAG SERVIZI INTEGRATI DI INGEGNERIA

VISTO IL RESPONSABILE DEL PROCEDIMENTO Ing. Fabrizio CARDONE	RESPONSABILE DELL'INTEGRAZIONE DELLE PRESTAZIONI SPECIALISTICHE Ing. Alessandro RODINO	PROGETTISTA SPECIALISTA Ing. Paolo Alberto COLETTI	IL COORDINATORE DELLA SICUREZZA IN FASE DI PROGETTAZIONE Dott. Domenico TRIMBOLI
---	---	---	---

IMPIANTI TECNOLOGICI
IMPIANTI - TIPICI PARTICOLARI
IMPIANTO ILLUMINAZIONE ESTERNA
TIPOLOGICI DI INSTALLAZIONE

CODICE PROGETTO DPGE0265	NOME FILE PO0IM14MPPDC05_B	REVISIONE B	SCALA: N.D.
PROGETTO LIV. PROG. N. PROG. E 20	CODICE ELAB. P00IM14IMPDC05		

REV.	DESCRIZIONE	DATA	REDATTO	VERIFICATO	APPROVATO
C					
B	REVISIONE GENERALE	Ottobre 2021	M. Campetti	P. Pondrano	D. Morgera
A	EMISSIONE	Marzo 2021	M. Campetti	P. Pondrano	D. Morgera