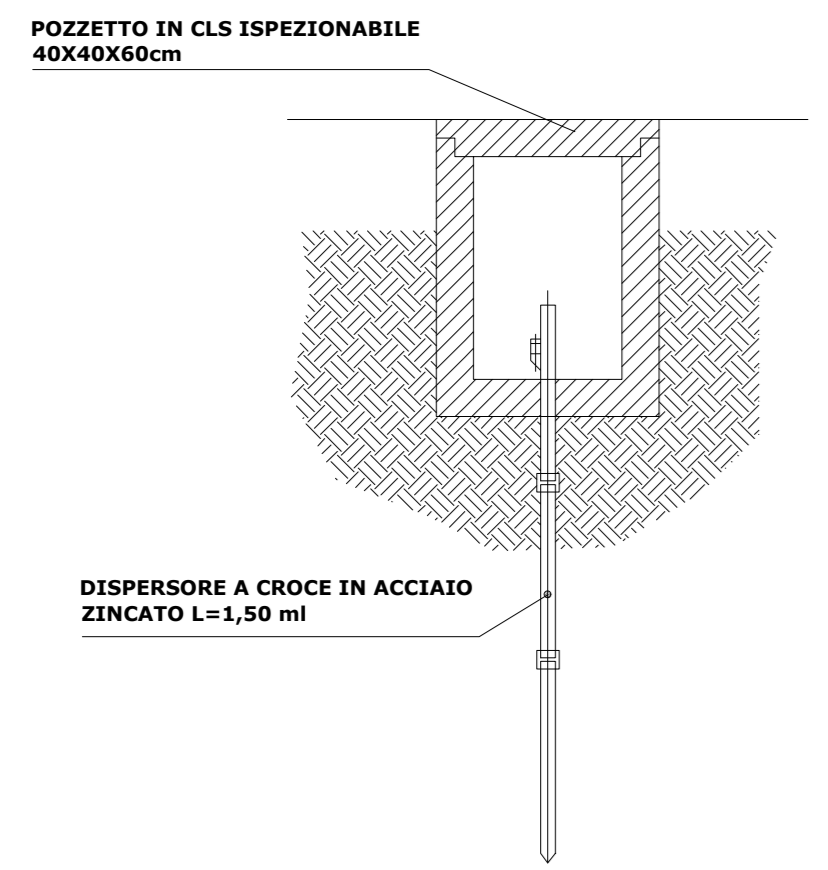
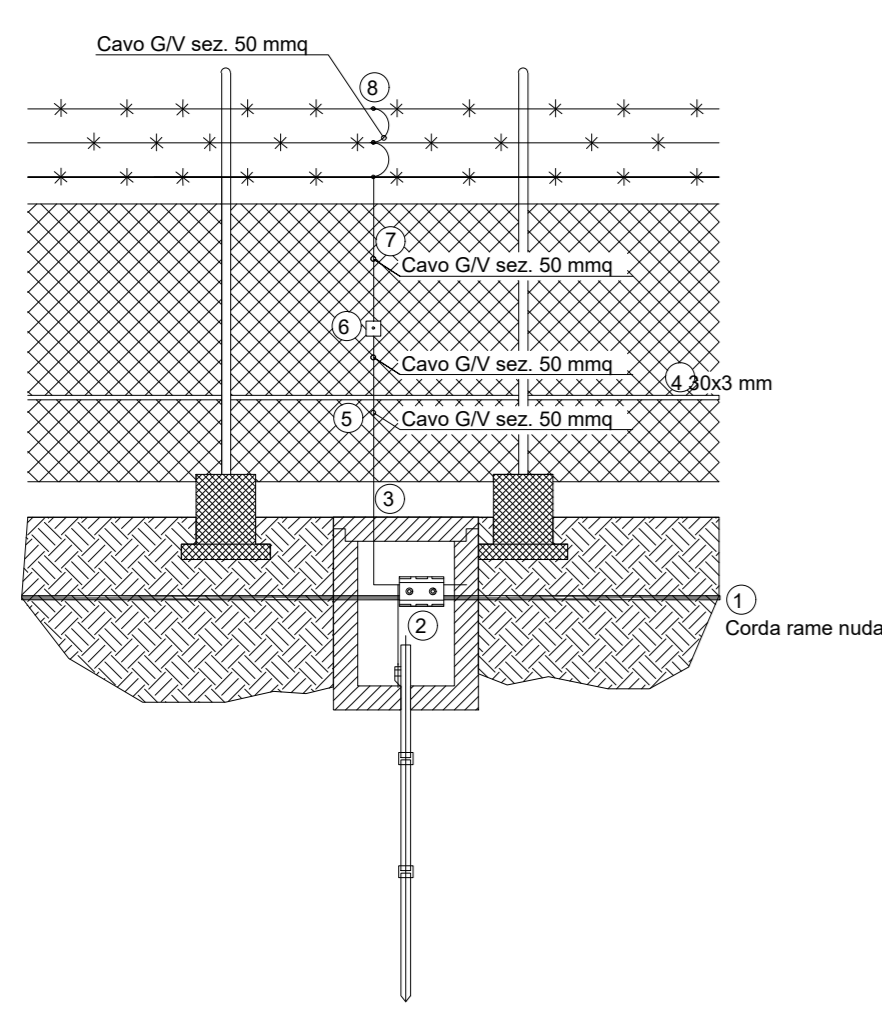


PARTICOLARI IMPIANTO DI MESSA A TERRA

PARTICOLARE POZZETTO DI TERRA TIPO CON DISPERSORE
Scala 1:20

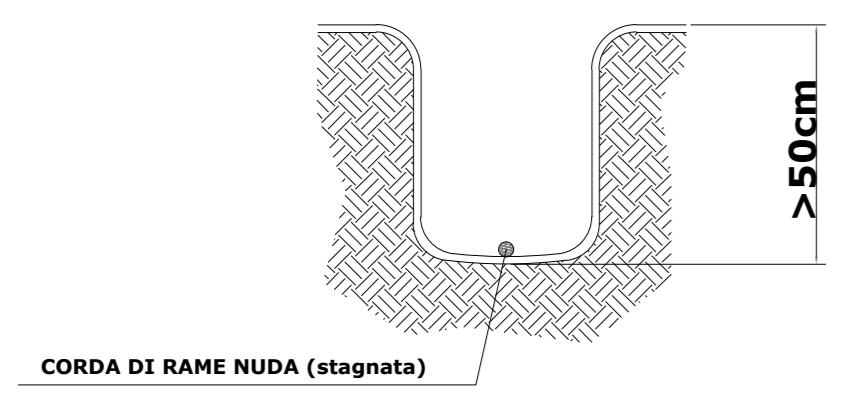


PARTICOLARE DEI COLLEGAMENTI DI TERRA ALLA RECINZIONE METALLICA PERIMETRALE
Scala 1:50

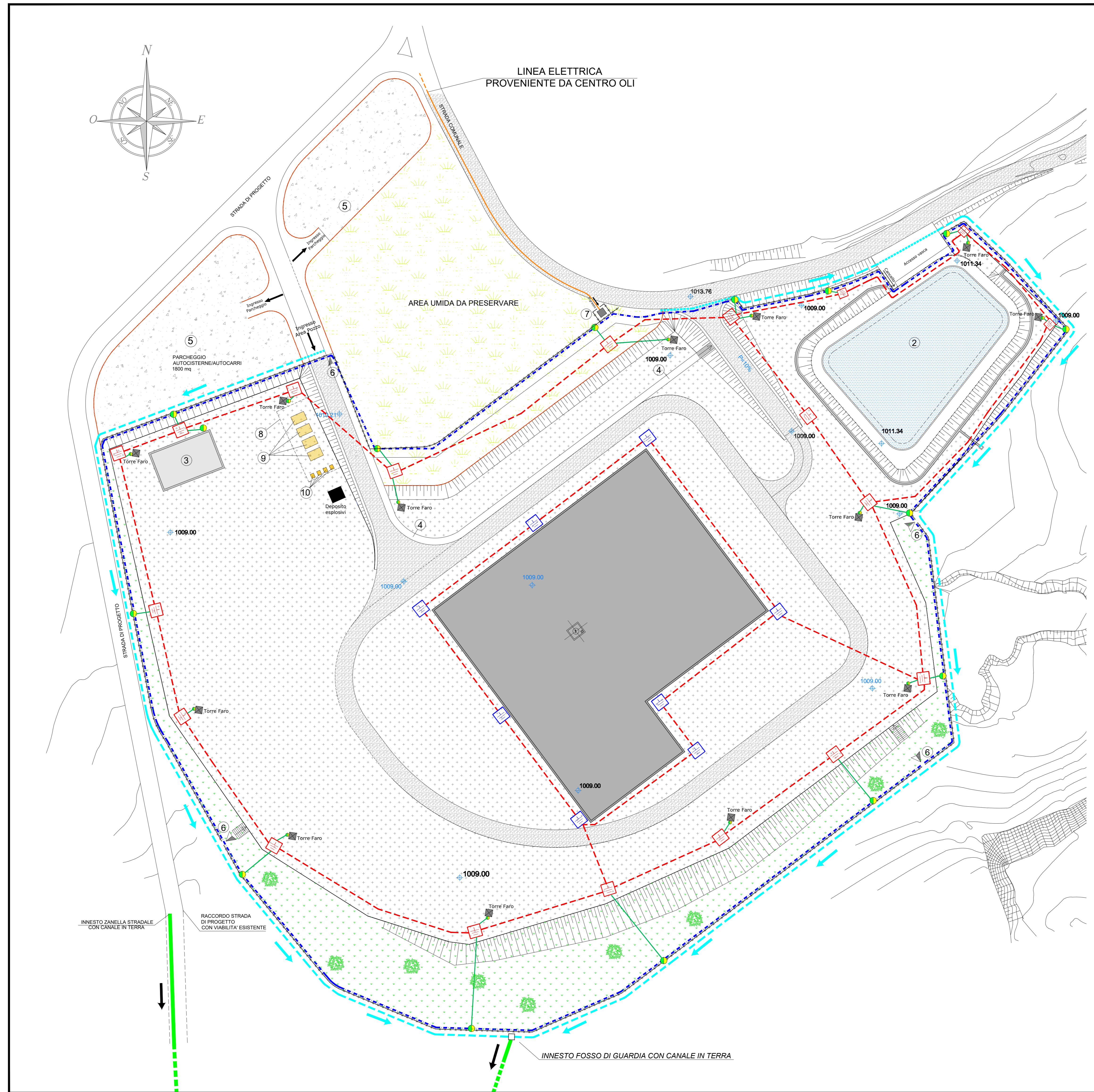
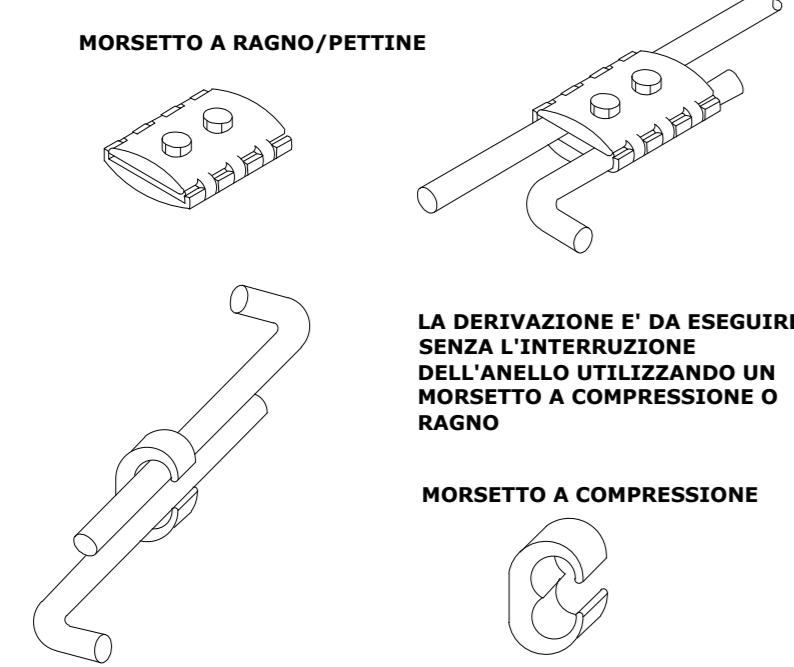


- LEGENDA**
- 1 - CORDA DI RAME NUDA RETE DI TERRA GENERALE
 - 2 - MORSETTO A COMPRESIONE DI CONNESSIONE TRA CAVO G/V E CORDA DI RAME UNA ANELLO PERIMETRALE
 - 3 - CAVO G/V O CORDA NUDA X COLLEGAMENTO PIATTINA ZINCATO CON ANELLO PERIMETRALE
 - 4 - BIANDELLA IN ACCIAIO ZINCATO PER COLLEGAMENTO EQUIPOTENZIALE RECINZIONE METALLICA
 - 5 - CAVO G/V PER COLLEGAMENTO PIATTINA ZINCATO CON PIASTRA EQUIPOTENZIALE RECINZIONE
 - 6 - PIASTRE IN ACCIAIO INOX 100X100mm INTERNA ED ESTERNA CON BULLONE DI CONNESSIONE CAVO G/V CAPICORDATO
 - 7 - CAVO G/V PER COLLEGAMENTO PIASTRA EQUIPOTENZIALE RECINZIONE CON CONNESSIONI FILO SPINATO
 - 8 - CAVO G/V COLLEGATO AL FILO SPINATO TRAMITE MORSETTO A PETTINE

PARTICOLARE SEZIONE DI SCAVO PER POSA CORDA DI RAME NUDA
Scala 1:20



PARTICOLARE COLLEGAMENTO CON MORSETTI A COMPRESIONE O RAGNO/PETTINE



NOTE GENERALI

- Rappresentazione in Coordinate Gauss-Boaga/WGS84
- Altimetria riferita al livello medio del mare (Q sim - Mareografo di Genova)
- La superficie del piazzale interessata alle fasi di lavorazione è pari a circa 41'286.00 mq

COORDINATE CENTRO POZZO GG-3		
GAUSS-BOAGA		
EST	NORD	QUOTA s.l.m.
2613040.5697	4472008.2594	1009,00

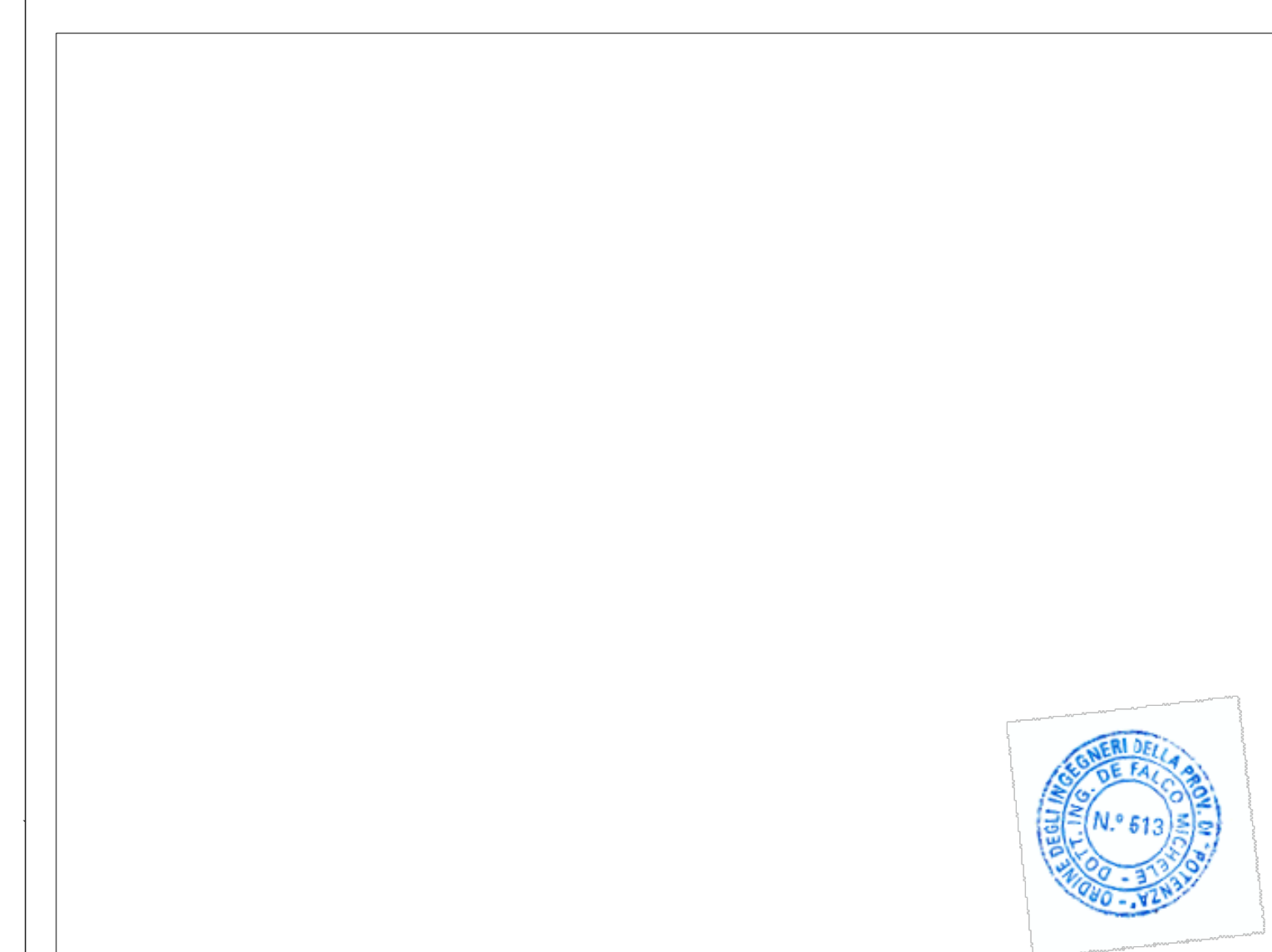
COORDINATE CENTRO POZZO GG-3	
WGS84	
Latitudine	Longitudine
40.39343691	16.0961946

LEGENDA GENERALE

- 1 Cantina pozzo
- 2 Vasca di stoccaggio acqua industriale V=4.000,00 mc (Per le funzioni d'uso vedasi tav. 414 - 415 - 416)
- 3 Basamento per area campo
- 4 Percorso pedonale
- 5 Area parcheggio
- 6 Uscite di emergenza
- 7 Junction box per alimentazione elettrica impianto di perforazione
- 8 Area inghiaiata con contenitori a tenuta e con copertura per deposito temporaneo rifiuti
- 9 Cassoni scaricabili a tenuta
- 10 Imballaggi - IBC - big bag

- Platea in c.a.
- Area inghiaiata
- Pista camionabile
- Parcheggio in misto stabilizzato
- Area umida da preservare
- Area a verde
- Staccionata in legno
- Recinzione area pozzo con rete metallica
- Fosso di guardia in terra con geostuoia
- Canali in terra con geostuoia
- Torre Faro

- Dispersore rete di terra, realizzato in treccia di rame nudo direttamente interrata Sez. 95mmq
- Collegamento equipotenziale, realizzato in cavo unipolare G/V Sez. 50mmq
- Collegamento equipotenziale, realizzato in cavo unipolare G/V Sez. 35mmq
- Linea elettrica proveniente da centro oli
- Pozzetto di terra con picchetto dispersore h=1.50m
- Dispersore di terra interconnesso con barre in rame BTH
- Connettore di terra con morsetto a pettine



00	03/03/2023	AFD	Accepted For design	G. LO SASSO	M. DE FALCO	M. DE FALCO
Revision	Date	Status	Revision memo	Issued by	Checked by	Approved by



This document is the property of TOTAL and shall not be disclosed to third parties or reproduced without permission of the owner. This document has been generated by an Electronic Document Management System. When printed it is considered as a PDF attachment only. The controlled copy is the screen version and it is the holder's responsibility that he/she holds the latest valid version.

PROGETTO DI PERFORAZIONE DEL POZZO ESPLORATIVO DENOMINATO "GORGOGNONE 3" E SUA EVENTUALE MESSA IN PRODUZIONE
GG-3 - AREA POZZO: PLANIMETRIA RETE DI TERRA

Doc. Type:	LAY	Scale:	1/500
COMPANY Document N°	IT-TPR-00-SMDF-000418	Rev	00
Contractor Document N°	IT-TPR-00-SMDF-000418_00	Format	AD
Discipline:	CIV	Sheet	1 of 1