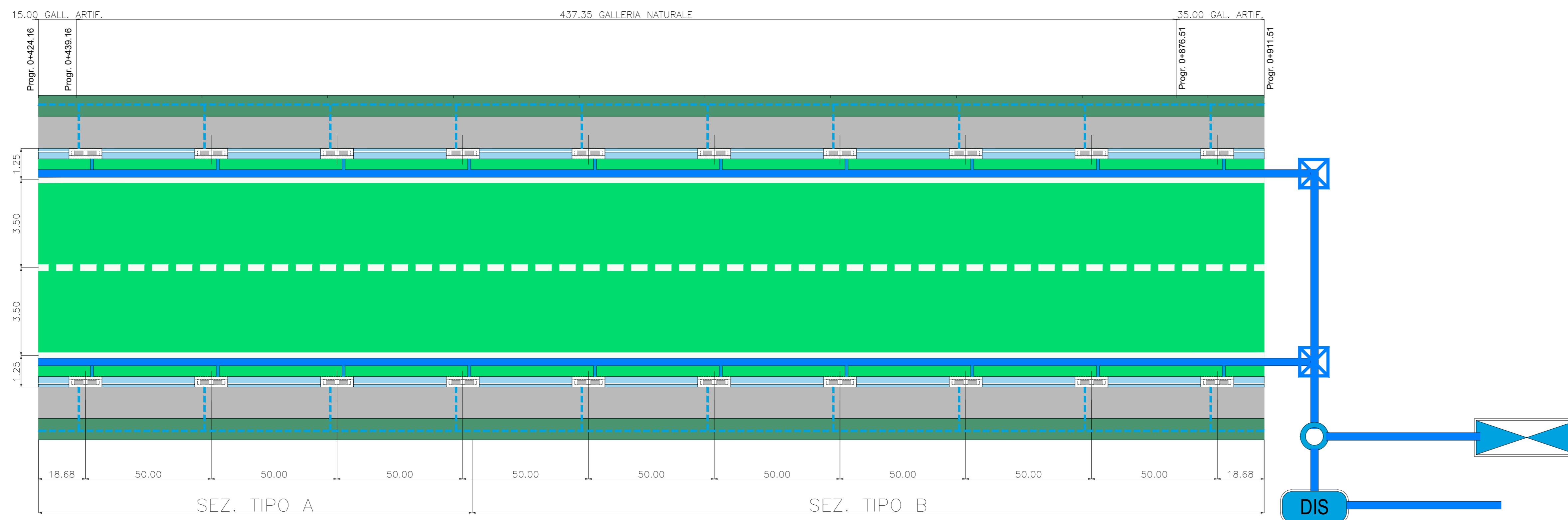


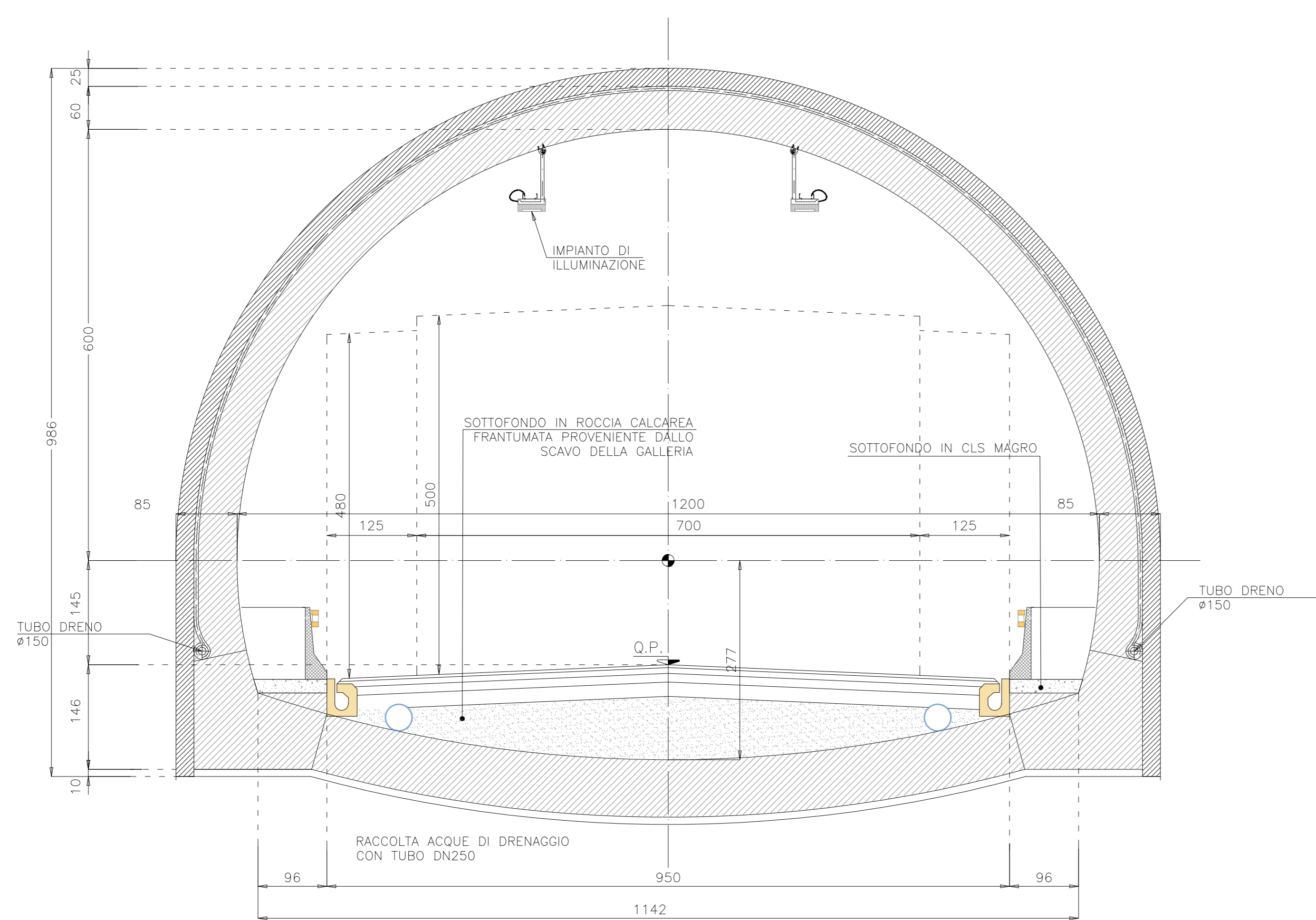
SCHEMA SINOTICO



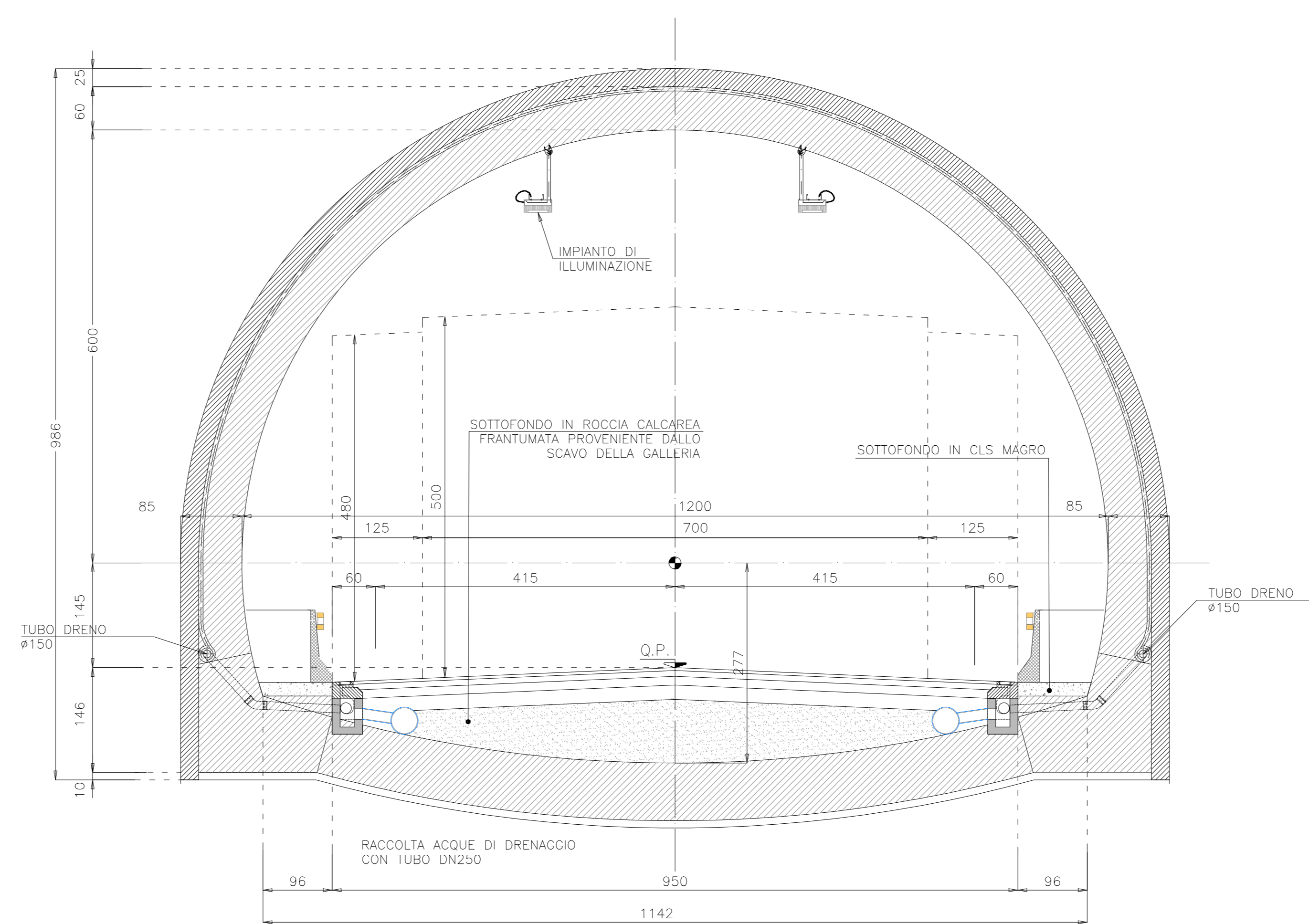
IMPIANTO DI DRENAGGIO

- TUBAZIONE DI RACCOLTA E SCARICO ACQUE DI DRENAGGIO
- TUBO DRENO
- POZZETTI TAGLIAFUOCO ogni 50 mt.
- POZZETTO IN CLS ARMATO dim. 140x140 cm.
- CANALETTA CONTINUA AD ASOLA RACCOLTA ACQUE
- POZZETTO DEVIATORE
- DISOLEATORE
- VASCA DI RACCOLTA SVERSAMENTI ACCIDENTALI

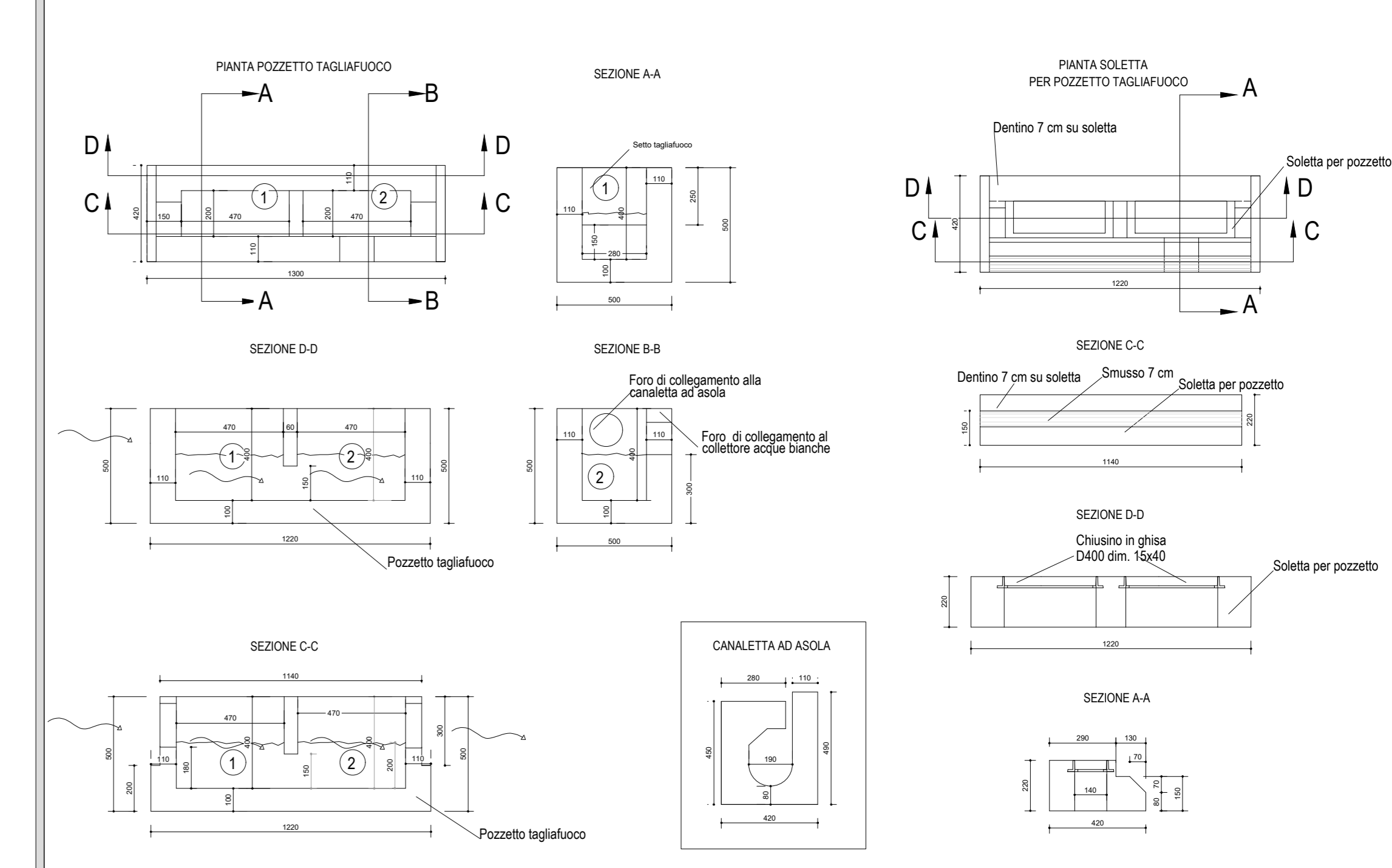
SEZIONE TRASVERSALE TIPO A CORRENTE Scala 1:50



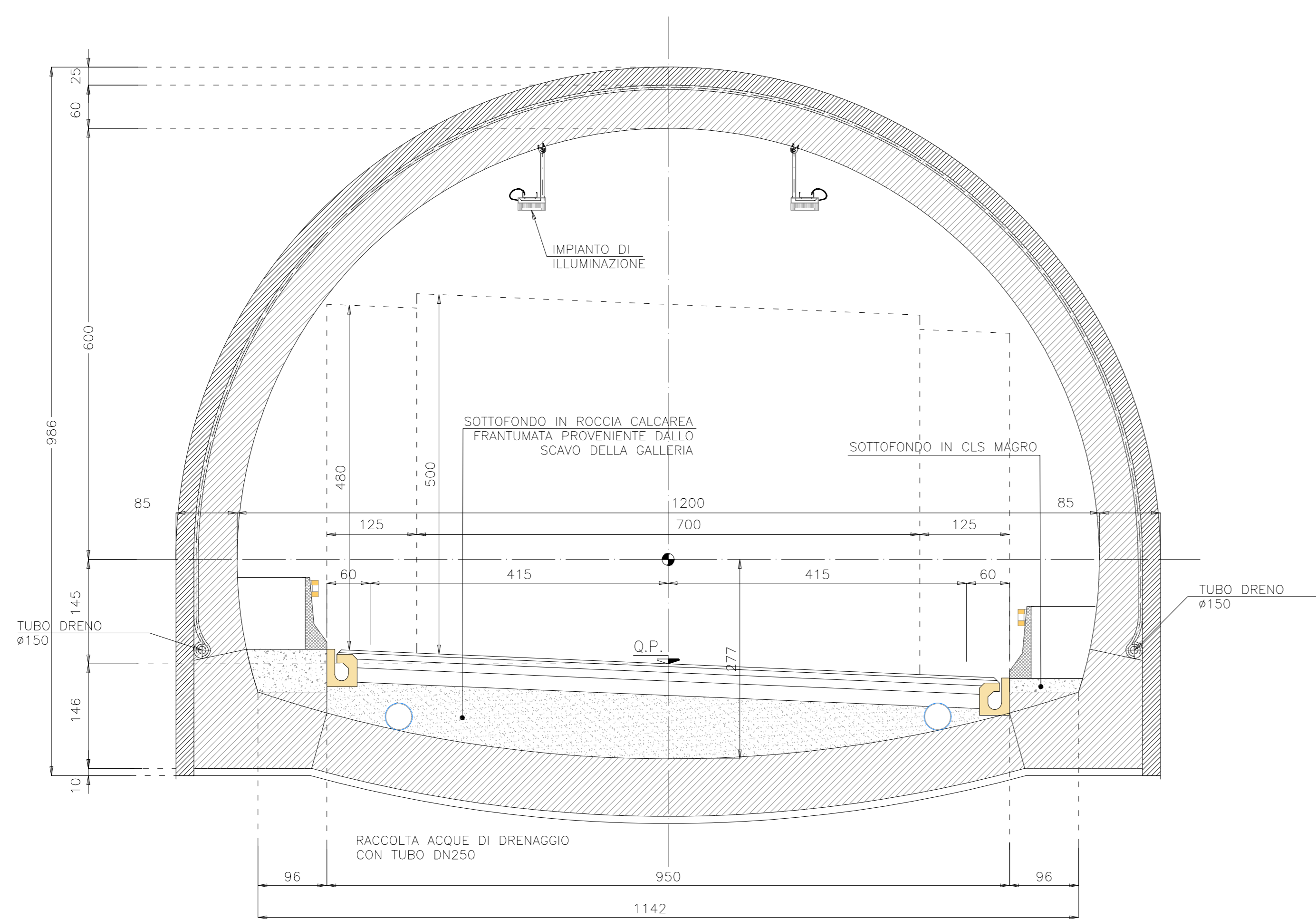
SEZIONE TRASVERSALE TIPO A IN CORRISPONDENZA POZZETTO Scala 1:20



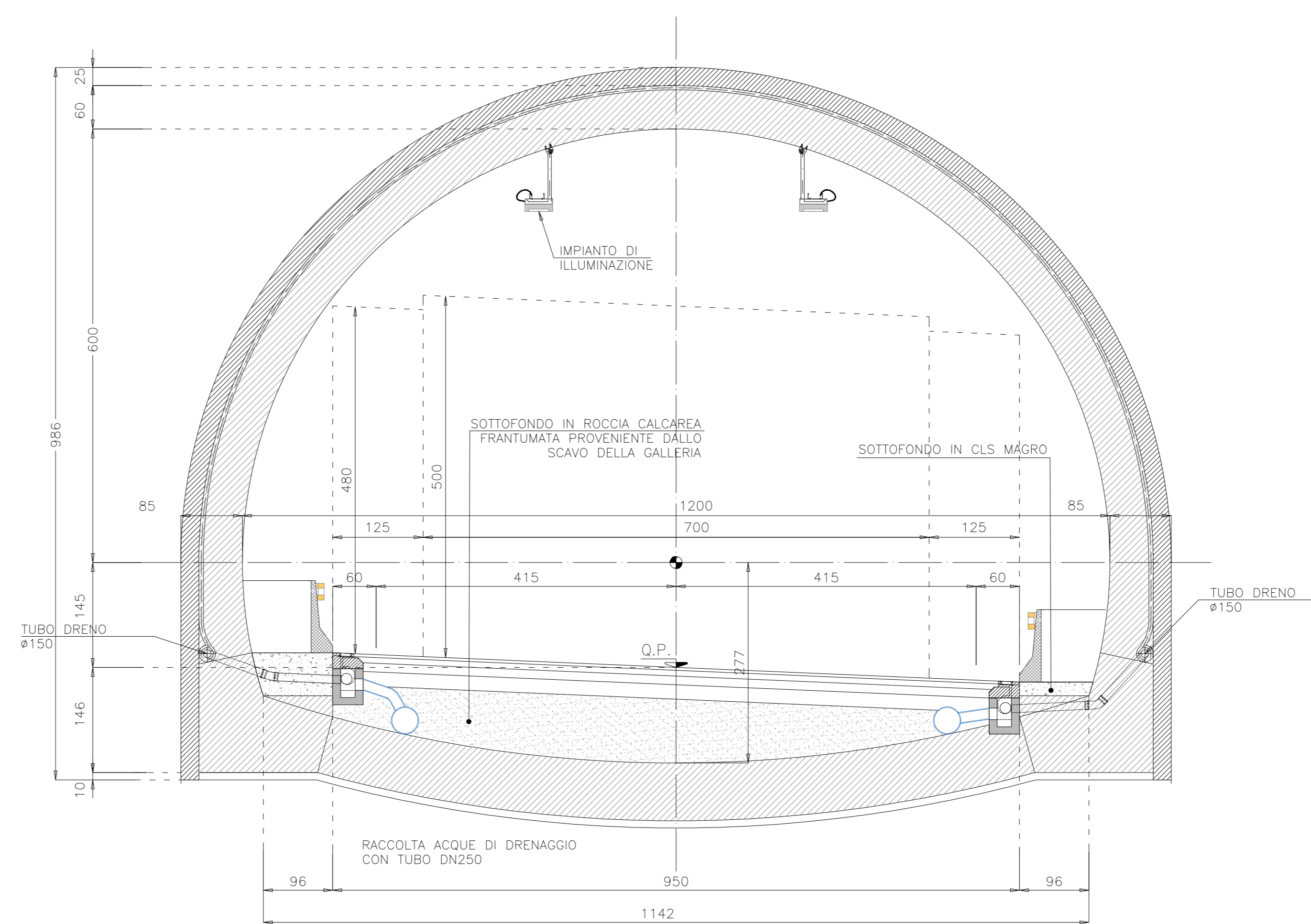
PARTICOLARE POZZETTO TAGLIAFUOCO Scala 1:20



SEZIONE TRASVERSALE TIPO B CORRENTE Scala 1:50



SEZIONE TRASVERSALE TIPO B IN CORRISPONDENZA POZZETTO Scala 1:20



**Sanas**  
GRUPPO FS ITALIANE

Struttura Territoriale Umbria  
Via S. Costantino, 33 - 05012 Perugia T [+39] 075 / 57 491  
Pec: [info@sanas.it](mailto:info@sanas.it) - [www.sanas.it](http://www.sanas.it)  
Anas S.p.A. - Gruppo Ferrovie dello Stato Italiane  
Società con socio unico soggetta all'attività di direzione e coordinamento di Ferrovie dello Stato Italiane S.p.A. e controllata ai sensi del D.L. 138/2002 (convertito con L. 178/2002)  
Via Montebello, 10 - 00186 Roma T [+39] 06 44401 - F [+39] 06 4450224  
Pec: [info@gruppoferrovie.it](mailto:info@gruppoferrovie.it)  
Cap. Soc. Euro 2.259.802.000,00 Ior: R.E.A. 1024951 P.IVA 02133691003 - C.F. 80208450587

**S.S. 685 "DELLE TRE VALLI UMBRE"**  
RETTIFICA DEL TRACCIATO E ADEGUAMENTO ALLA SEZ. TIPO C2 DAL km 41+500 al km 51+500  
STRALCIO 1 - LAVORI DI ADEGUAMENTO ALLA SEZ. TIPO C2 DAL km 49+300 al km 51+500

**PROGETTO DEFINITIVO**

IMPRESA ESECUTRICE: **bruno teodoro** GRUPPO DI LAVORO ANAS

PROGETTAZIONE: **TECH PROJECT DeGerns** RESPONSABILE DEI LAVORI

IL PROGETTISTA: **Ag. Valerio BAUETTI** RESPONSABILE DEL PROCEDIMENTO: **Ag. Alessandro BUCCHETTI**

IL COORDINATORE DELLA SICUREZZA IN FASE DI PROGETTAZIONE: **Ag. Valerio BAUETTI**

PROTOCOLLO: \_\_\_\_\_ DATA: \_\_\_\_\_

N. ELABORATO: **E104** **E - PROGETTO IDRAULICO**  
**E1 - IDRAULICO DI PIATTAFORMA**

SEZIONI TIPOLOGICHE DRENAGGIO IN GALLERIA

CODICE PROGETTO	NOME FILE	REVISIONE	SCALA:
PROGETTO	E104-T000D01DRST01_A.dwg		1:1.000
PG0374D2201	CODICE ELAB.		
	T001D01DRST02	A	
D			
C			
B			
A	PRIMA EMISSIONE	FEBBRAIO 2023	ING. VALERIO BAUETTI
REV.	DESCRIZIONE	DATA	REDDATO VERIFICATO APPROVATO