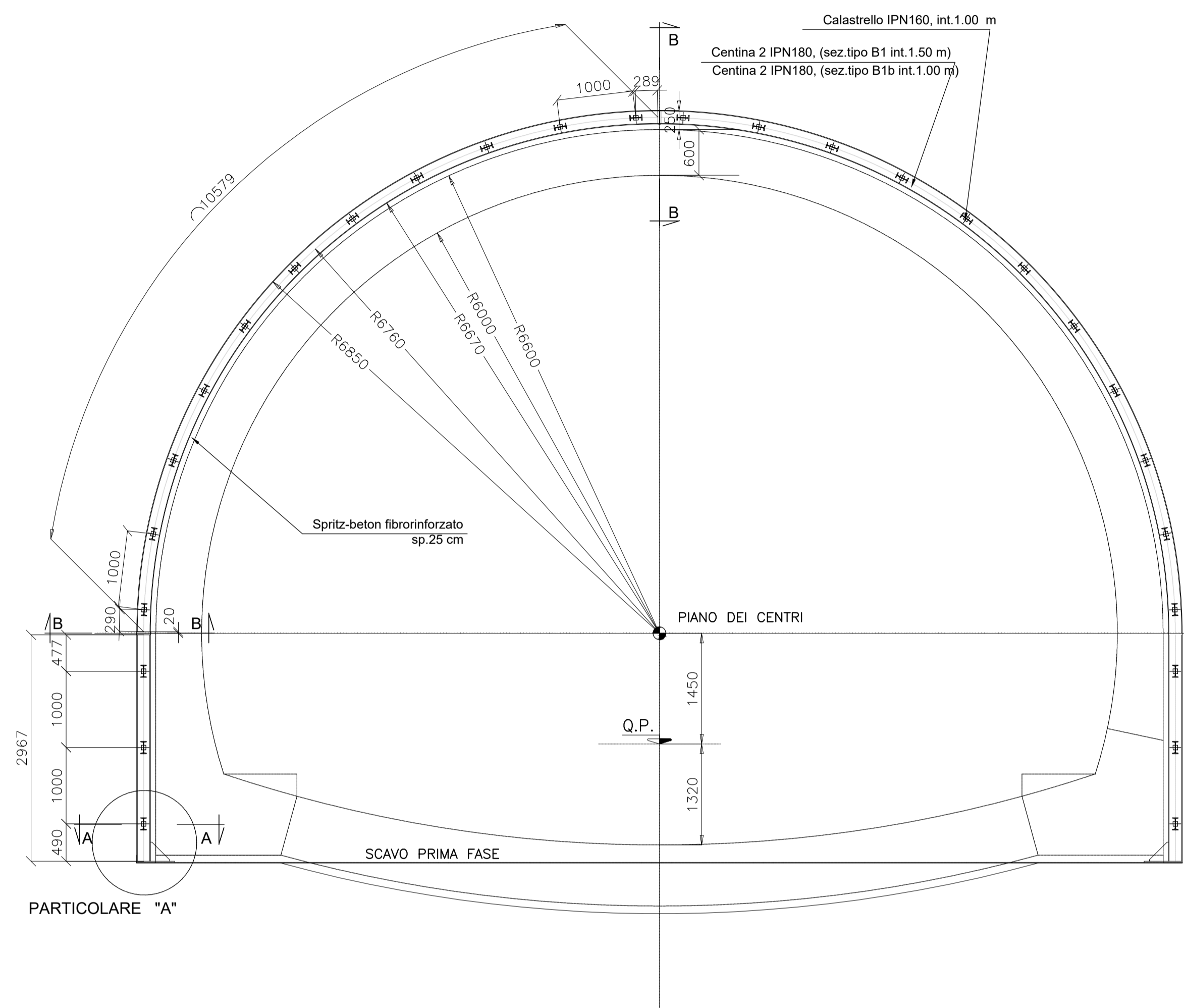


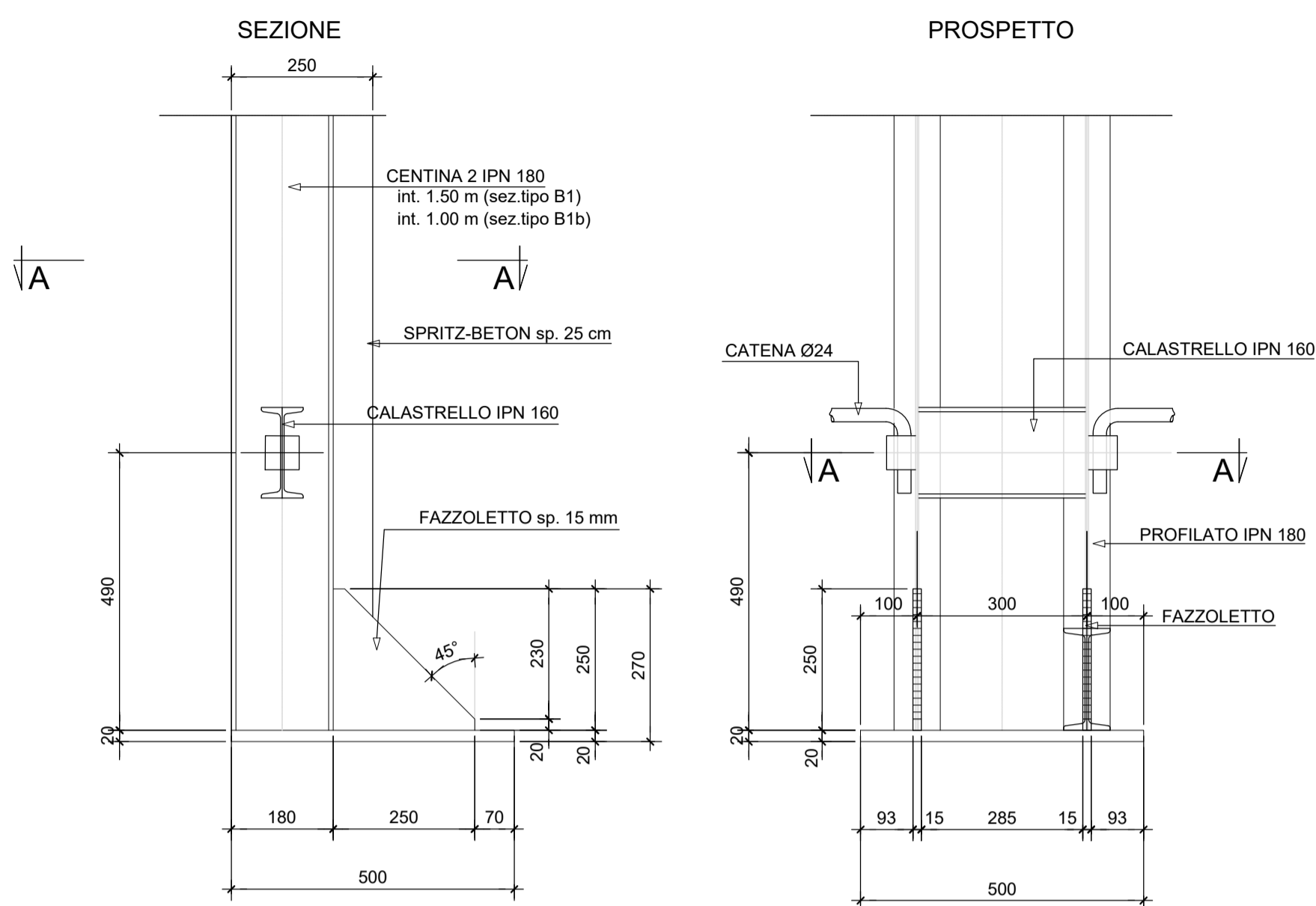
SEZIONE TIPO B1-B1b (Quote in mm)

SCALA 1:50



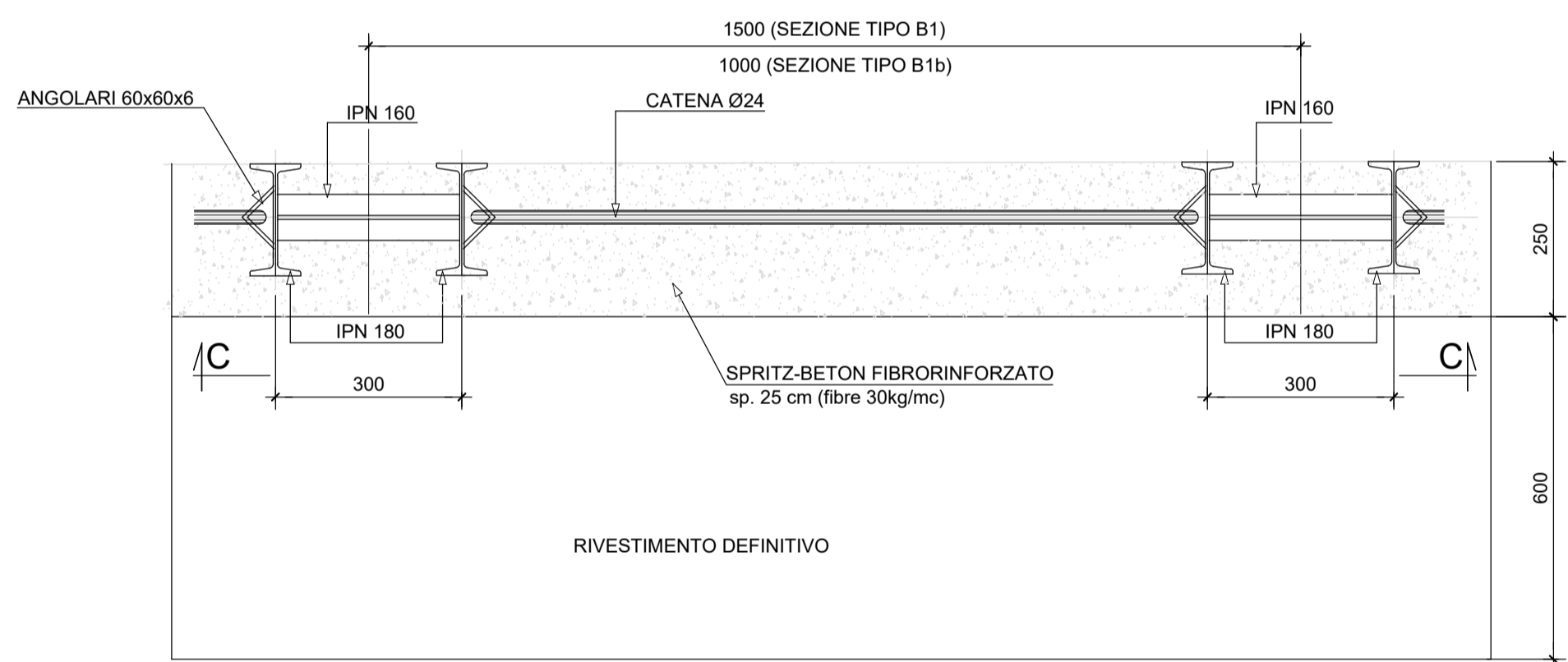
PARTICOLARE "A" (Quote in mm)

SCALA 1:10



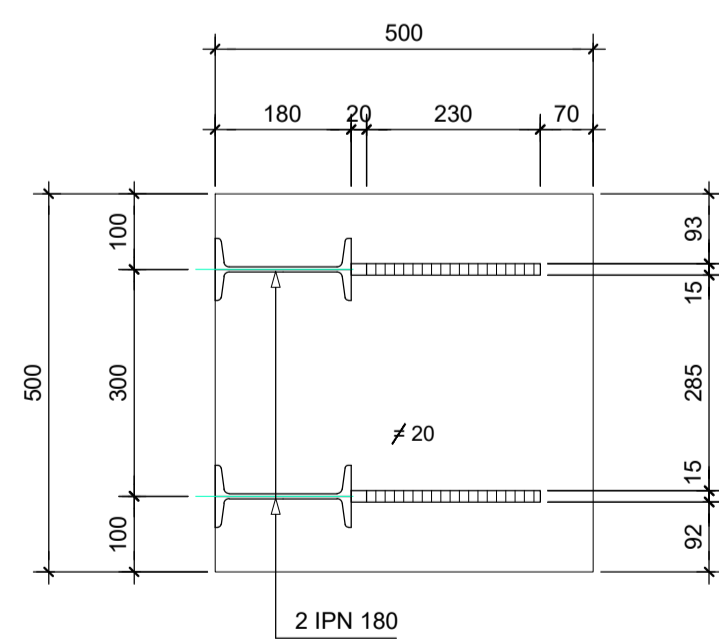
PARTICOLARE CENTINA (Quote in mm)

SCALA 1:10



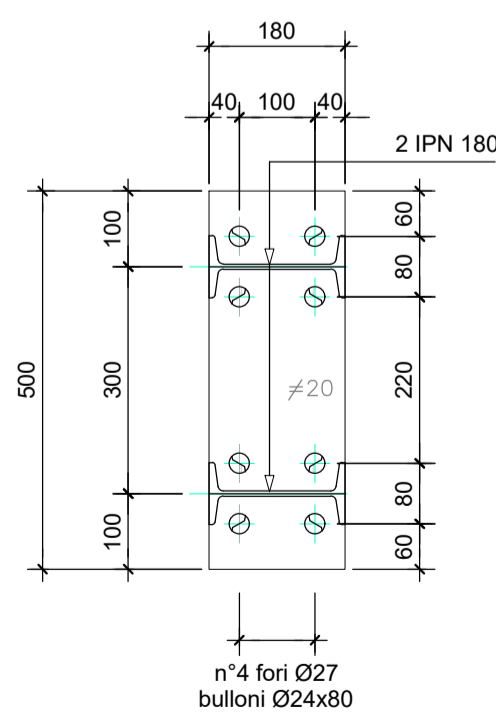
SEZIONE A-A (Quote in mm)

SCALA 1:10



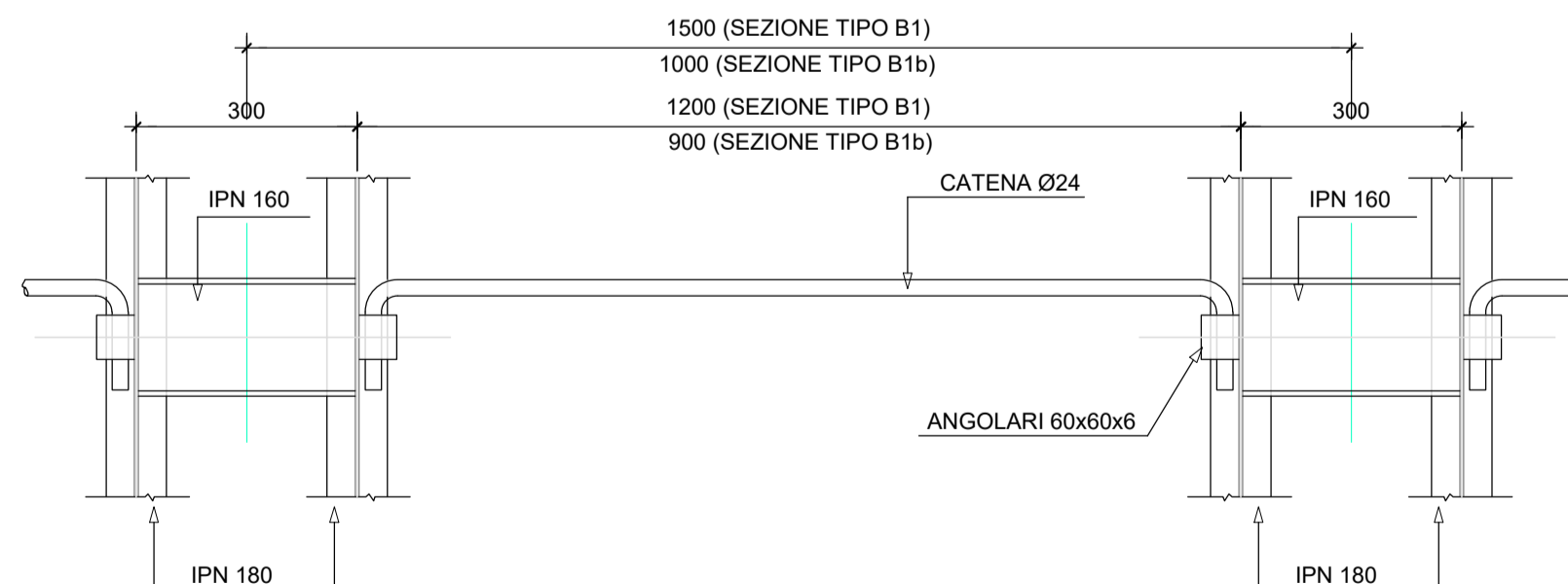
SEZIONE B-B (Quote in mm)

SCALA 1:10



SEZIONE C-C (Quote in mm)

SCALA 1:10



RICHIAMI AD ALTRI ELABORATI

PER LA DEFINIZIONE DELLE CARATTERISTICHE DEI MATERIALI

H002 - P01GN00STRSC01



Struttura Territoriale Umbria
Via XX Settembre, 33 - 06121 Perugia T [+39] 075 / 57 491
Pec: anas.umbria@postacert.stradanas.it - www.stradanas.it
Anas S.p.A. - Gruppo Ferrovie dello Stato Italiane
Società con socio unico soggetta all'attività di direzione e coordinamento di Ferrovie dello Stato Italiane S.p.A. e concessionaria ai sensi del D.L. 135/2002 (convertito con L. 178/2002)
Via Moncombare, 10 - 00185 Roma T [+39] 06 44461 - F [+39] 06 4459224
Pec: anas@postacert.stradanas.it
Cap. Soc. Euro 2.259.892.000,00 Iscr. R.E.A. 1024951 P.IVA 02133681003 - C.F. 80208450587

S.S. 685 "DELLE TRE VALLI UMBRE"
RETTIFICA DEL TRACCIATO E ADEGUAMENTO ALLA SEZ. TIPO C2 DAL km 41+500 al km 51+500
STRALCIO 1 - LAVORI DI ADEGUAMENTO ALLA SEZ. TIPO C2 DAL km 49+300 al km 51+500



PROGETTO DEFINITIVO

IMPRESA ESECUTRICE		GRUPPO DI LAVORO ANAS	
PROGETTAZIONE		RESPONSABILE DEI LAVORI	
IL PROGETTISTA	IL COORDINATORE DELLA SICUREZZA IN FASE DI PROGETTAZIONE	RESPONSABILE DEL PROCEDIMENTO	
Ing. Valerio BAJETTI Ordine degli Ingegneri della provincia di Roma n°10271 (Diretto tecnico Ingegneria del Territorio)	Ing. Fabrizio BAJETTI Ordine degli Ingegneri della provincia di Roma n°10117 (Diretto tecnico Ingegneria del Territorio)	Ing. Alessandro MICHELI	
		PROTOCOLLO	DATA

N. ELABORATO:		CAPITOLO H - PROGETTO OPERE IN SOTTERRANEO	
H208		CAPITOLO H1 - OPERA DI IMBOCCO GA01	
CARPENTERIA CENTINA SEZ. TIPO B1 - B1b			
CODICE PROGETTO	NOME FILE	REVISIONE	SCALA:
PROGETTO	H208-P01GN01OSTCP05_A.dwg		
PG0374D2201	CODICE ELAB. P01GN01OSTCP05	A	VARIE
D			
C			
B			
A	PRIMA EMISSIONE	FEBBRAIO 2023	ARCH. MAURO SASSO ING. GIANCARLO TANZI ING. VALERIO BAJETTI
REV.	DESCRIZIONE	DATA	REDDATTO VERIFICATO APPROVATO