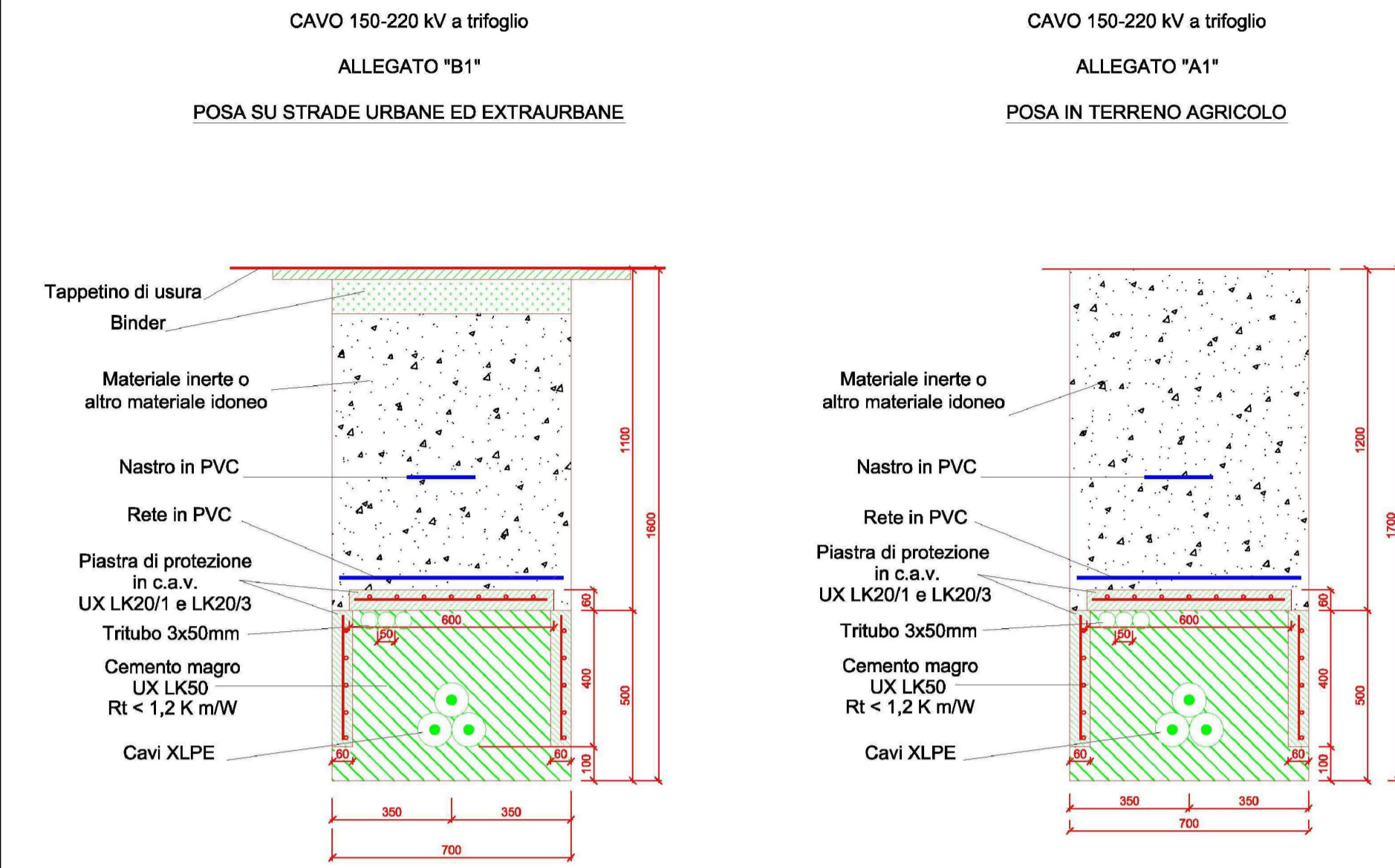
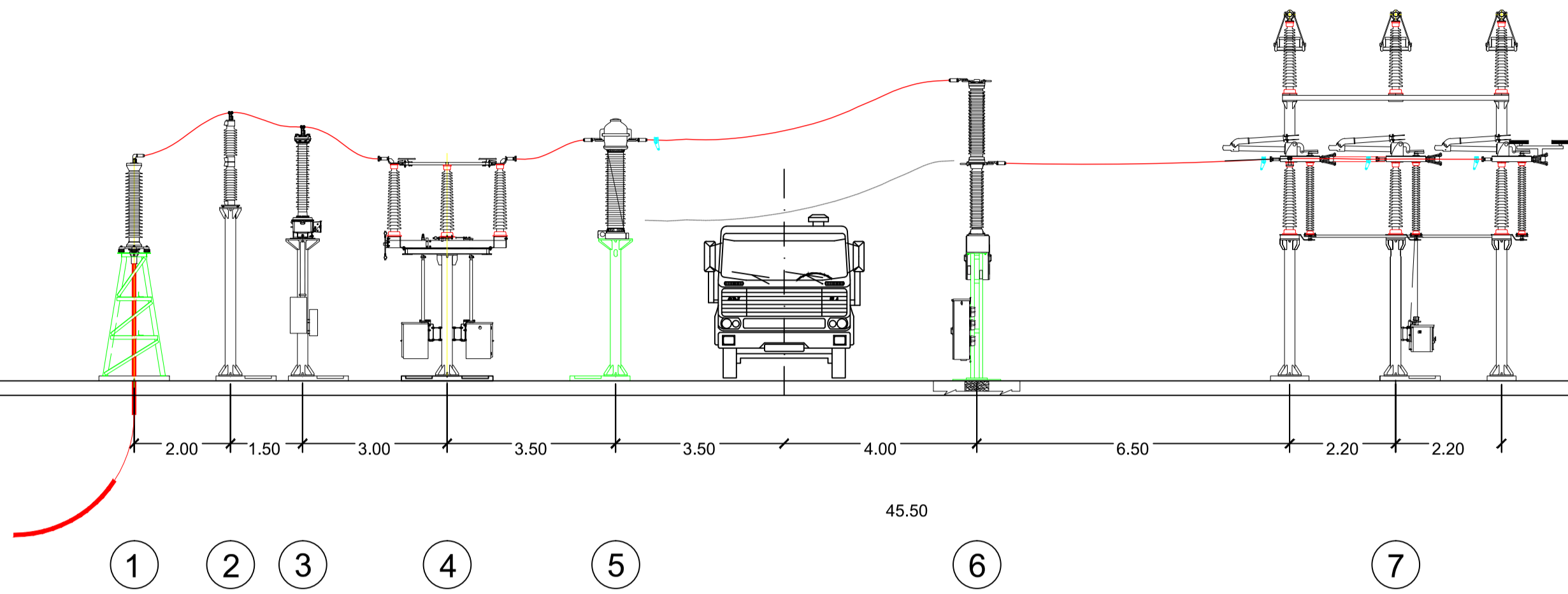
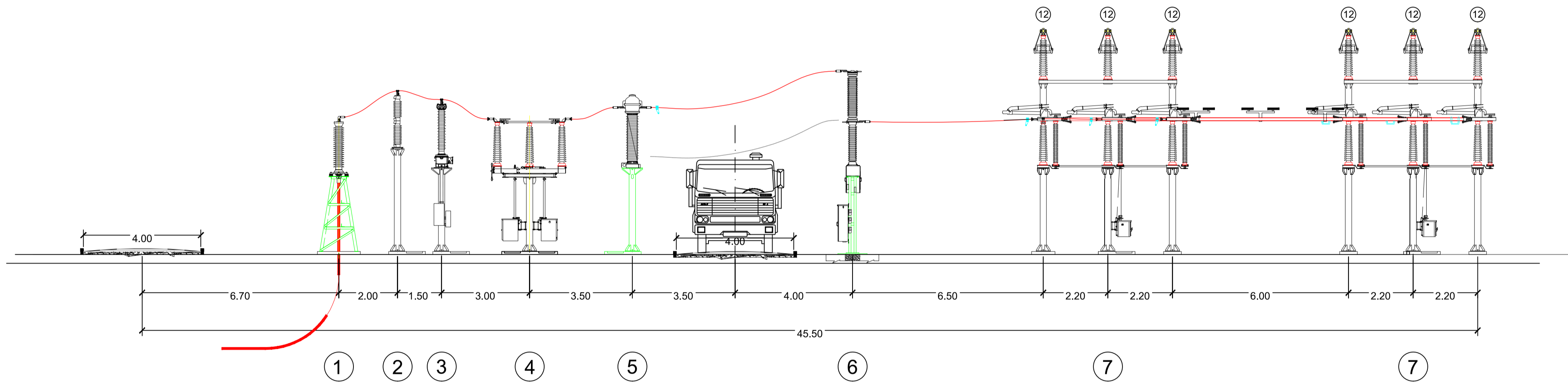


STALLO ARRIVO CAVO AT NELLA STAZIONE CONDIVISA UTENTI

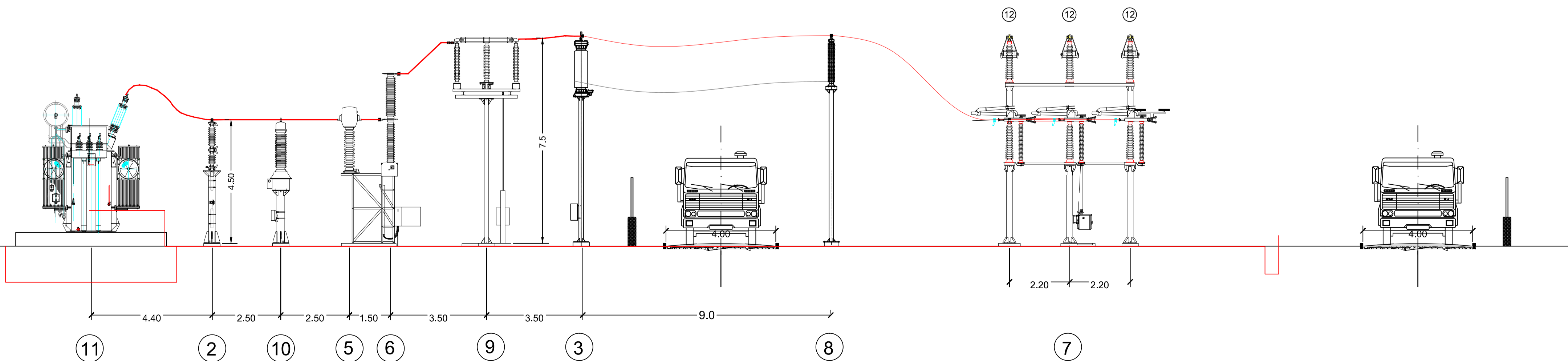
SEZIONI TIPICHE CAVIDOTTO AT CONNESSIONE STALLO CONSEGNA UTENTI IN STAZIONE TERNA A STALLO ARRIVO CAVO AT IN STAZIONE UTENTE



STALLO ARRIVO CAVO AT NELLA STAZIONE TERNA - CONSEGNA UTENTI E CONNESSIONE STAZIONE CONDIVISA



STALLO TRASFORMAZIONE AT/MT PRODUTTORE NELLA SE CONDIVISA



LEGENDA

- ① TERMINALE CAVO AT 150 kV
- ② SCARICATORE 150 kV
- ③ TVC - TRASFORMATORE DI TENSIONE CAPACITIVO
- ④ SEZIONATORE ORIZZONTALE 150 kV - 4,5m
- ⑤ TA - TRASFORMATORE DI CORRENTE PER PROTEZIONE E MISURE FISCALI
- ⑥ INTERRUTTORE TRIPOLARE
- ⑦ SEZIONATORE TRIPOLARE VERTICALE SBARRE
- ⑧ COLONNINO 7,5 m
- ⑨ SEZIONATORE ORIZZONTALE 150 kV - 7,5m
- ⑩ TRASFORMATORE DI TENSIONE INDUTTIVO PER MISURE FISCALI
- ⑪ TRASFORMATORE DI POTENZA AT/MT E VASCA RACCOLTA OLIO
- ⑫ SBARRE AT
- ⑬ SEZIONATORI DI TERRA SBARRE
- ⑭ MURO TAGLIAFIAMME

SOGGETTO PROPONENTE:

SMARTENERGY
SMARTENERGYT2111 S.R.L.
P.zza Cavour n. 1. 20121 Milano (MI)

COMUNE DI GRAVINA IN PUGLIA (BA)
Località MASSERIA PELLICCIARI
PROGETTO PER LA REALIZZAZIONE DI UN NUOVO IMPIANTO AGRIVOLTAICO
E DELLE RELATIVE OPERE DI CONNESSIONE ALLA RTN
POTENZA NOMINALE 35,09 MW
DENOMINAZIONE IMPIANTO - AFV_Pellicciari

PROGETTO DEFINITIVO

PROCEDURA DI AUTORIZZAZIONE UNICA REGIONALE di cui all'art.12 del D.lgs 387/2003 - Linee Guida Decr. MISE 10/09/2010
PROCEDURA DI VALUTAZIONE DI IMPATTO AMBIENTALE PRESSO IL MITE ai sensi dell'art. 31, c.6 del DL 77/21
PROGETTAZIONE AGRIVOLTAICA ai sensi dell'articolo 65, comma 1-quadro e 1-quinquies, del decreto-legge 24 gennaio 2012, n. 1
e delle LINEE GUIDA IMPIANTI AGRIVOLTAICI pubblicate dal MITE il 06/06/2022

Serie ELABORATI GRAFICI connessione:	codice interno	rev
Sottostazione Utente - sezioni elettromeccaniche	EG 027	
scala 1:500	denominazione elaborato	
	2L7CDF0_ElaboratoGrafico_8_27.pdf	
	2L7CDF0_ImpiantiDiUtenza_06.pdf	

PROGETTAZIONE DELLE OPERE:

Progettazione civile e inserimento ambientale
Arch. Andrea Giuffrida
Via Cannolaro, 33 - 89047 Roccella Ionica (RC)
Via Gandino, 21 - 00167 Roma (RM)

Strutture e supporto tecnico opere civili:
Studio La Monaca Srl
Via Cilicia, 35 - 00179 Roma (RM)

Agronomia e studi colturali
Dott. Agr. Gianfranco Giuffrida
Via Cannolaro, 33 - 89047 Roccella Ionica (RC)

Progettazione elettrica
energy cliet
Via F. Corridoni, 93
24124 Bergamo

02						COD. DOCUMENTO
01						C477_EG_027
00	07/2022	prima emissione	AM	AG	AG	FOGLIO
REV.	DATA	DESCRIZIONE MODIFICA	REDATTO	APPROVATO	AUTORIZZATO	1 DI 1