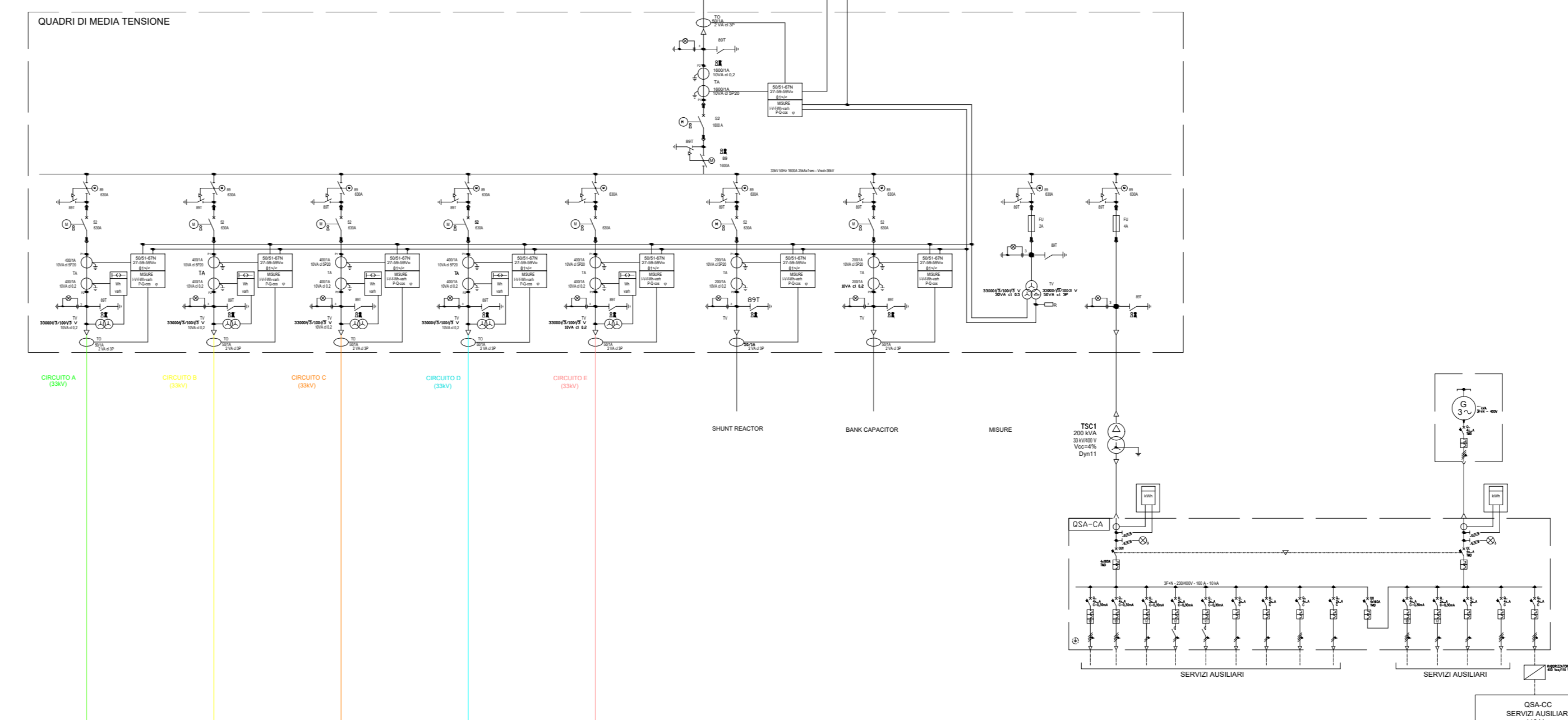
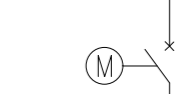
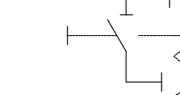

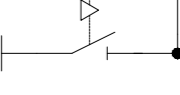







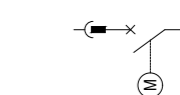
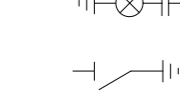
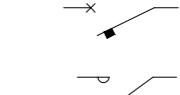
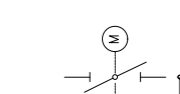

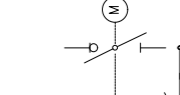

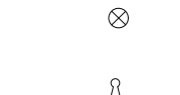
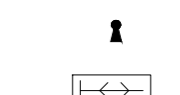
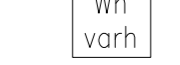


100 KV  
STALLO DI CONDIZIONE  
STAZIONE TERNA

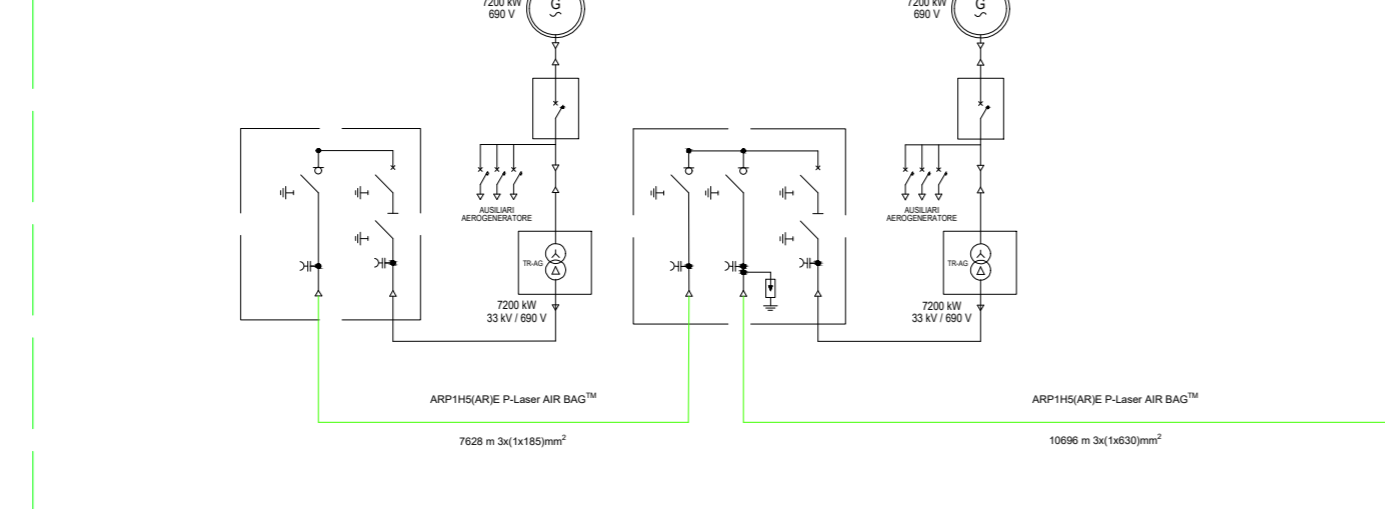


# LEGENDA

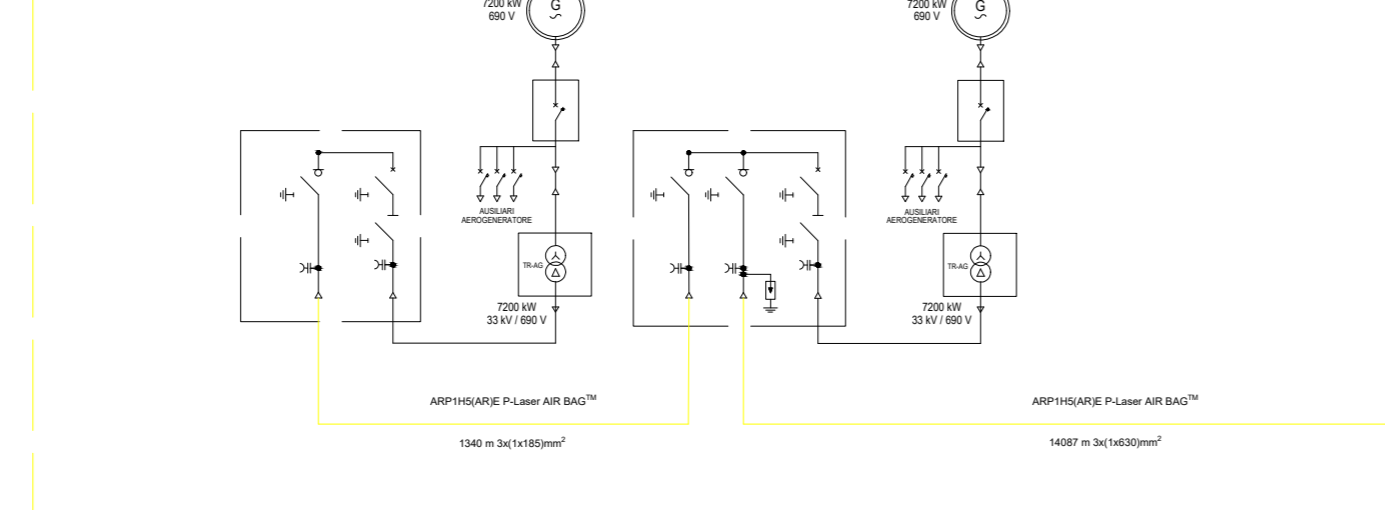
-  INTERRUTTORE AT CON COMANDO MOTORIZZATO
-  SEZIONATORE MANUALE AT CON INTERBLOCCO LAME DI TERRA
-  SEZIONATORE MOTORIZZATO ROTATIVO AT CON INTERBLOCCO LAME DI TERRA
-  SCARICATORE
-  TRASFORMATORE DI TENSIONE
-  TRASFORMATORE DI CORRENTE
-  TRASFORMATORE DI POTENZA (COMMUTATORE SOTTO CARICO MOTORIZZATO)
-  TRASFORMATORE SERVIZI AUSILIARI
-  GENERATORE ASINCRONO
-  FUSIBILE
-  INTERRUTTORE MT ASPORTABILE CON COMANDO MOTORIZZATO
-  INDICATORE CAPACITIVO PRESENZA TENSIONE
-  LAME DI MESSA A TERRA
-  INTERRUTTORE AUTOMATICO
-  CONTATORE DI MANOVRA
-  SEZIONATORE ROTATIVO CON MESSA A TERRA
-  SEZIONATORE ROTATIVO SOTTOCARICO CON MESSA A TERRA
-  LAMPADA DI SEGNALAZIONE
-  BLOCCO A CHIAVE, CHIAVE LIBERA IN APERTO
-  BLOCCO A CHIAVE, CHIAVE LIBERA IN CHIUSO
-  CONTATORE DI ENERGIA ATTIVA/REATTIVA ENTRANTE-USCENTE PER MISURE FISCALI

## IMPIANTO EOLICO

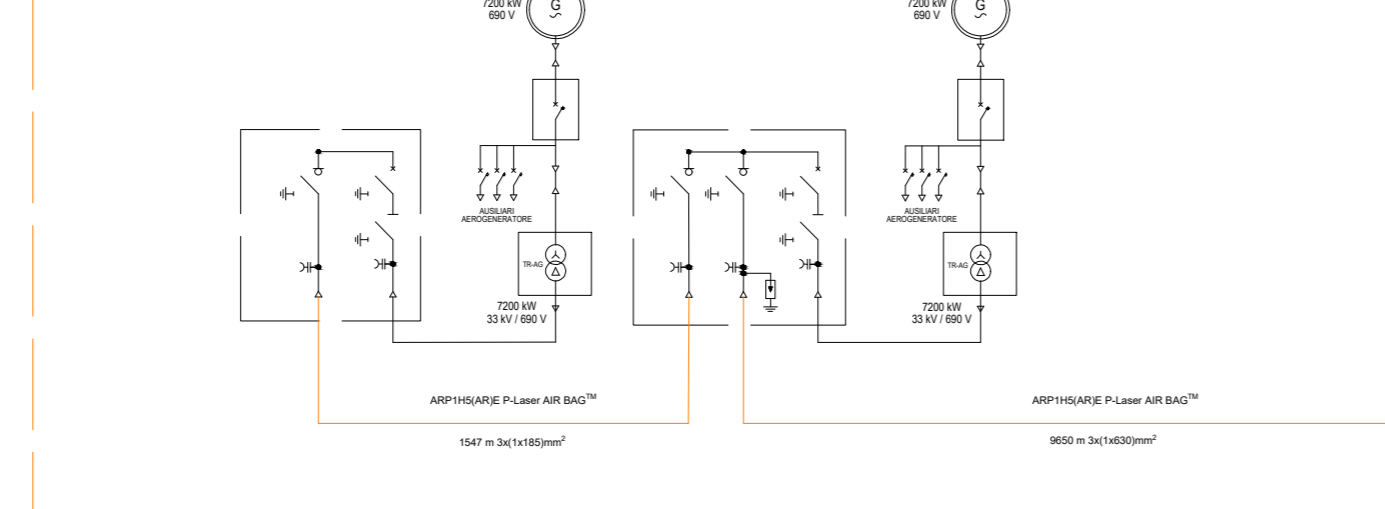
### CIRCUITO A



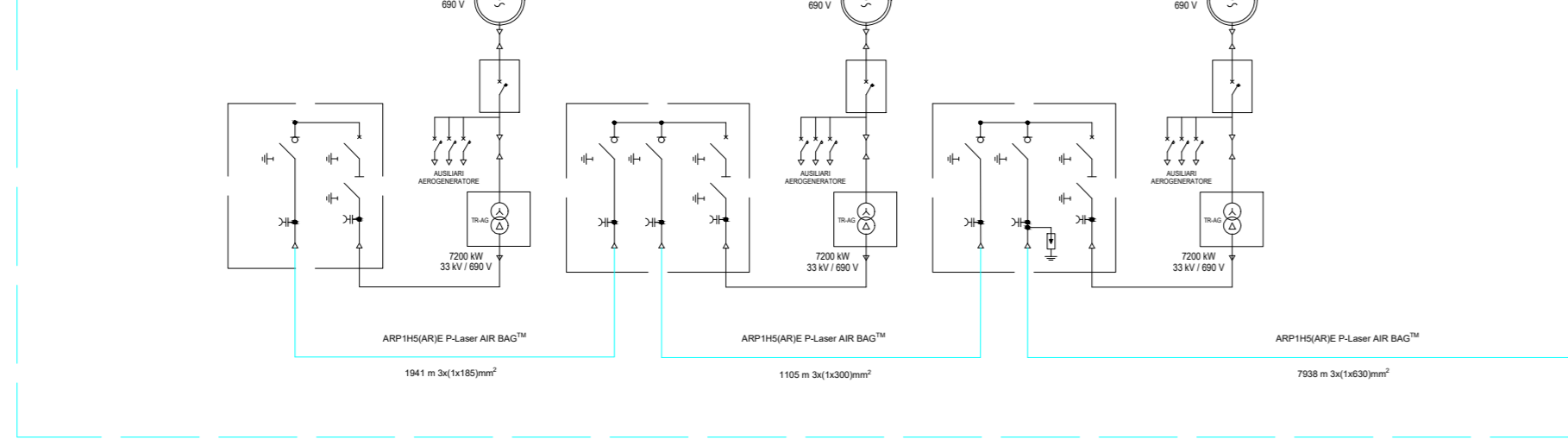
### CIRCUITO B



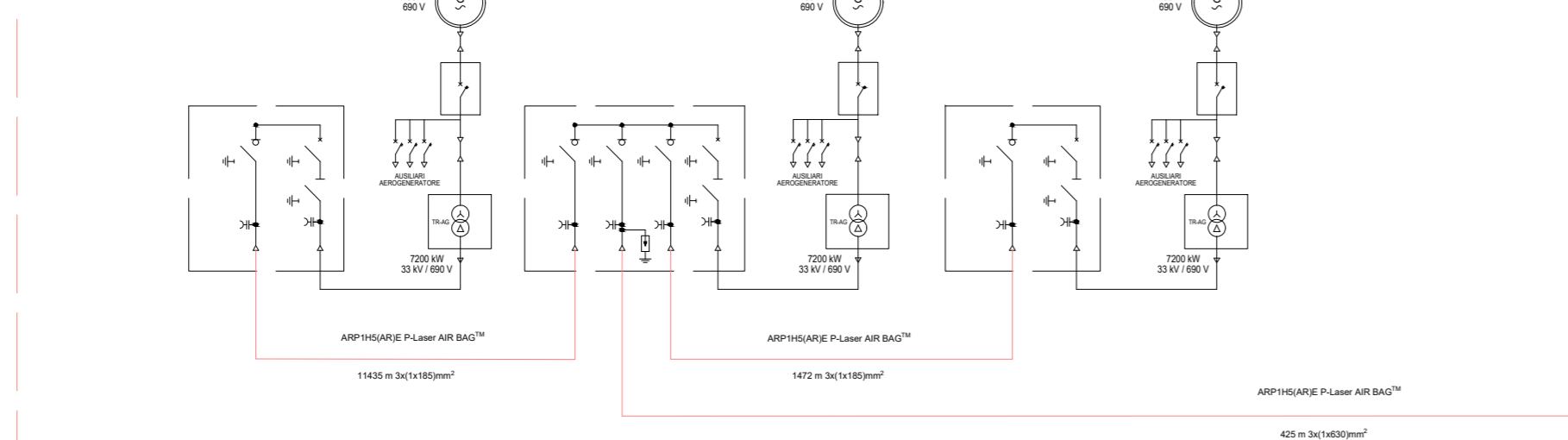
### CIRCUITO C



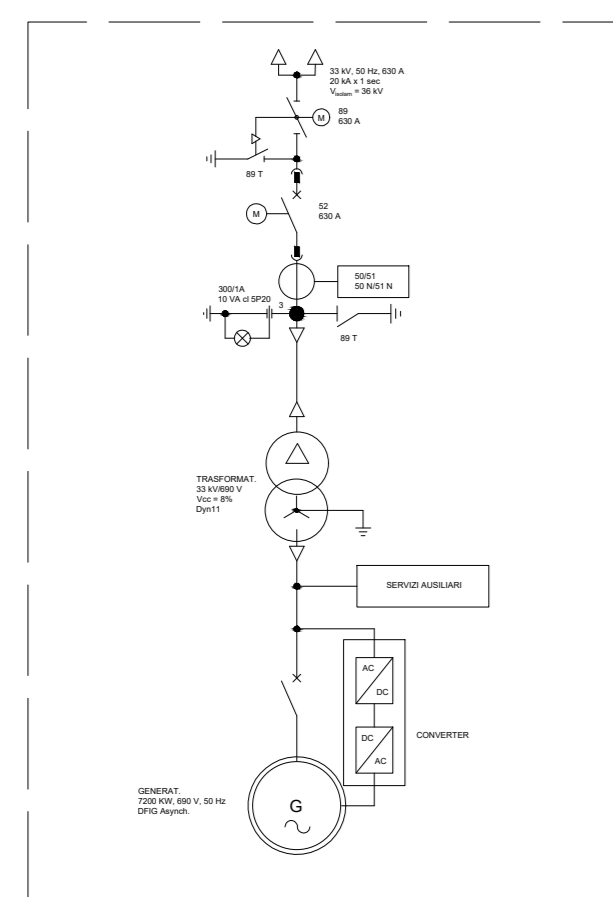
### CIRCUITO D



### CIRCUITO E



Dettaglio installazione a bordo torre di generazione eolica



AUTORIZZAZIONE UNICA EX D. LGS. N. 387/2003



PROGETTO DEFINITIVO  
PARCO EOLICO MONTI ALA' DEI SARDI

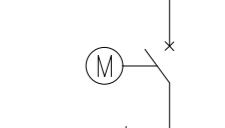
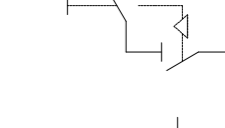
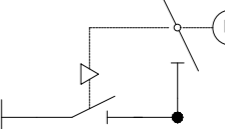
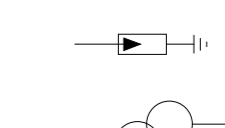
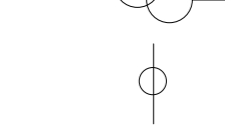
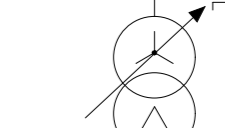
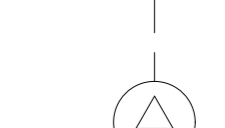
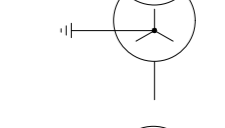
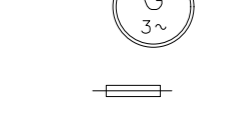
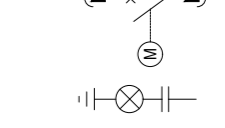
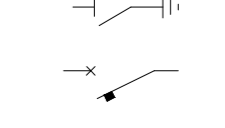
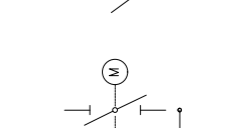

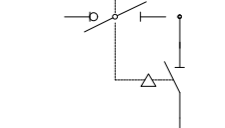

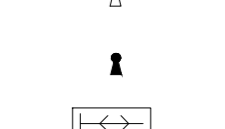




Titolo elaborato:

SCHEMA ELETTRICO UNIFILARE DEGLI IMPIANTI DI UTENTE E DI RTN (LIMITATAMENTE ALLO STALLO DI COMPETENZA)

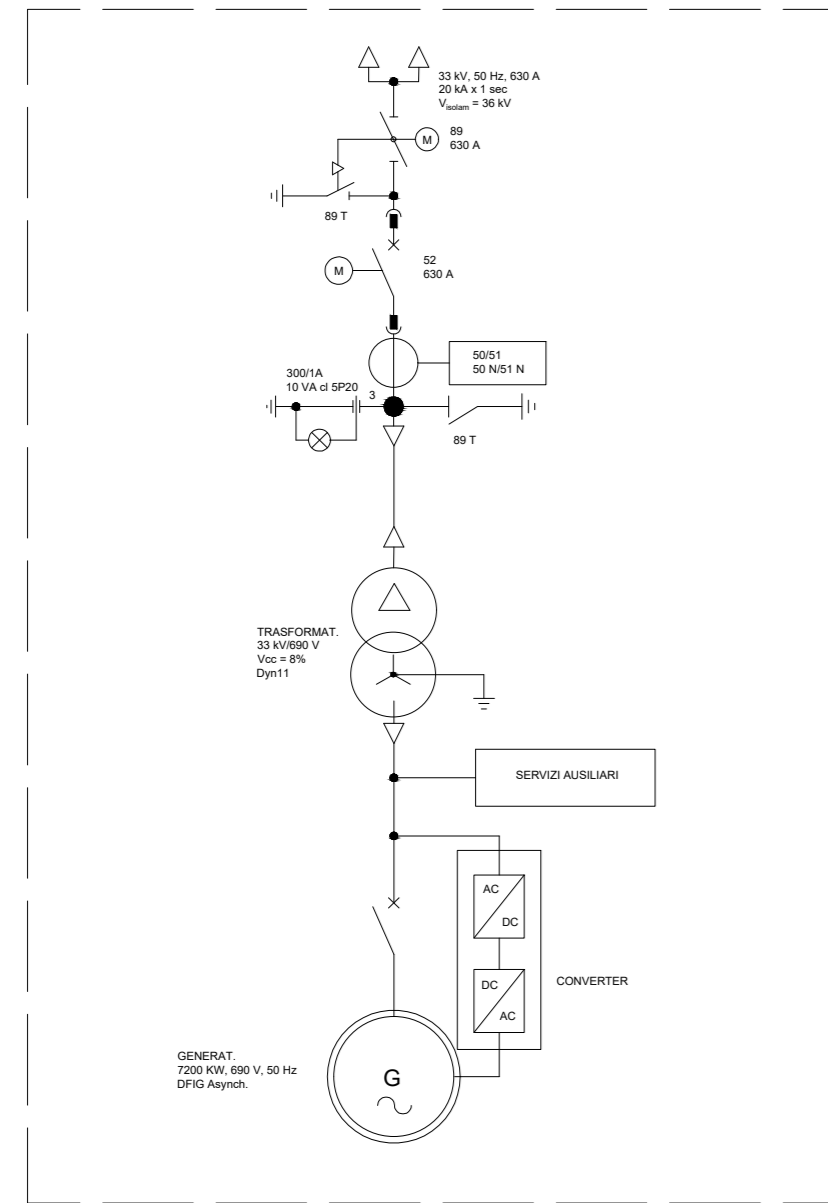
MT	LT	GD	Prima emissione	12/05/2023	00
REDDATTO	CONTR.	APPROV.	DESCRIZIONE REVISIONE DOCUMENTO	DATA	REV

PROPONENTE	CONSULENZA
 <b>PONENTE PRIME S.R.L.</b> Via A. De Gasperi n.8 74023 Grottaglie (TA)	 <b>GE.CO.D'OR S.R.L.</b> Via A. De Gasperi n.8 74023 Grottaglie (TA)
<b>PROGETTISTA</b> Ing. Gaetano D'Oronzio Via Goito 14 - Colobraro (MT)	

# LEGENDA

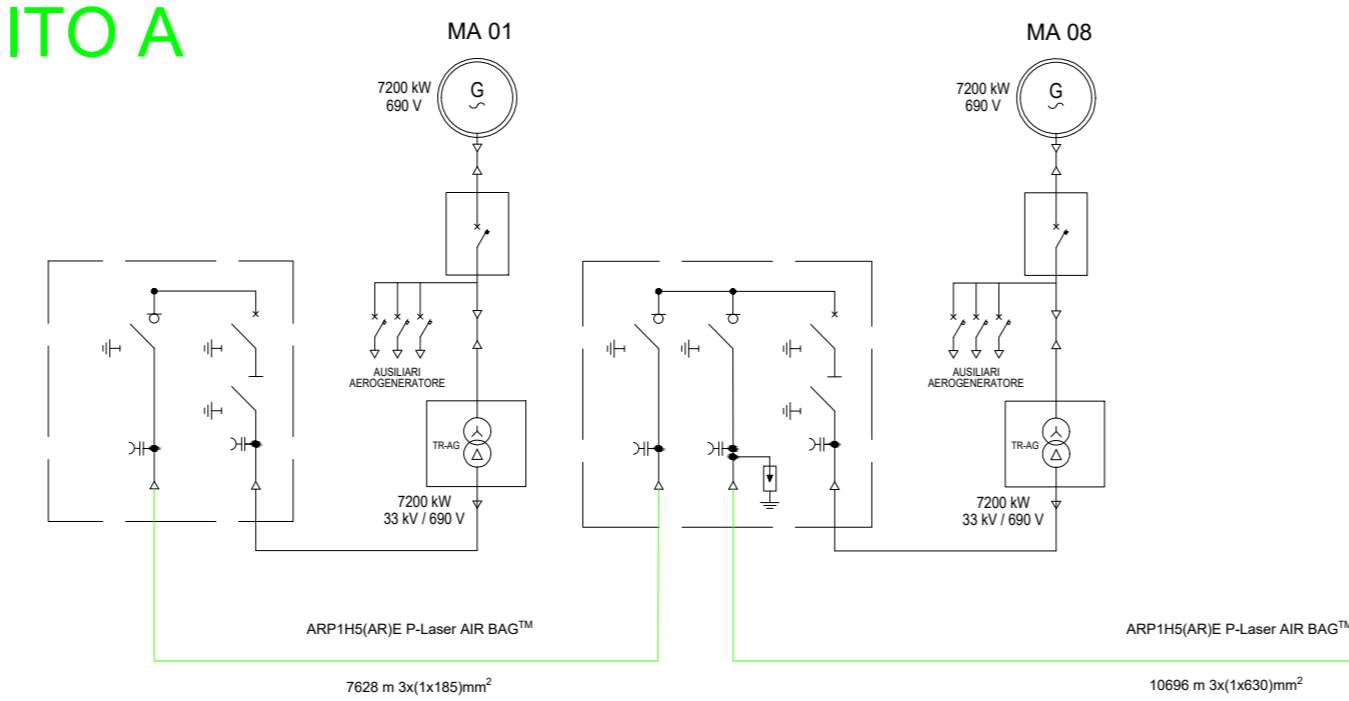
-  INTERRUTTORE AT CON COMANDO MOTORIZZATO
-  SEZIONATORE MANUALE AT CON INTERBLOCCO LAME DI TERRA
-  SEZIONATORE MOTORIZZATO ROTATIVO AT CON INTERBLOCCO LAME DI TERRA
-  SCARICATORE
-  TRASFORMATORE DI TENSIONE
-  TRASFORMATORE DI CORRENTE
-  TRASFORMATORE DI POTENZA (COMMUTATORE SOTTO CARICO MOTORIZZATO)
-  TRASFORMATORE SERVIZI AUSILIARI
-  GENERATORE ASINCRONO
-  FUSIBILE
-  INTERRUTTORE MT ASPORTABILE CON COMANDO MOTORIZZATO
-  INDICATORE CAPACITIVO PRESENZA TENSIONE
-  INTERRUTTORE AUTOMATICO
-  CONTATORE DI MANOVRA
-  SEZIONATORE ROTATIVO CON MESSA A TERRA
-  SEZIONATORE ROTATIVO SOTTOCARICO CON MESSA A TERRA
-  LAMPADA DI SEGNALAZIONE
-  BLOCCO A CHIAVE, CHIAVE LIBERA IN APERTO
-  BLOCCO A CHIAVE, CHIAVE LIBERA IN CHIUSO
-  CONTATORE DI ENERGIA ATTIVA/REATTIVA ENTRANTE-USCENTE PER MISURE FISCALI

Dettaglio installazione a bordo torre di generazione eolica

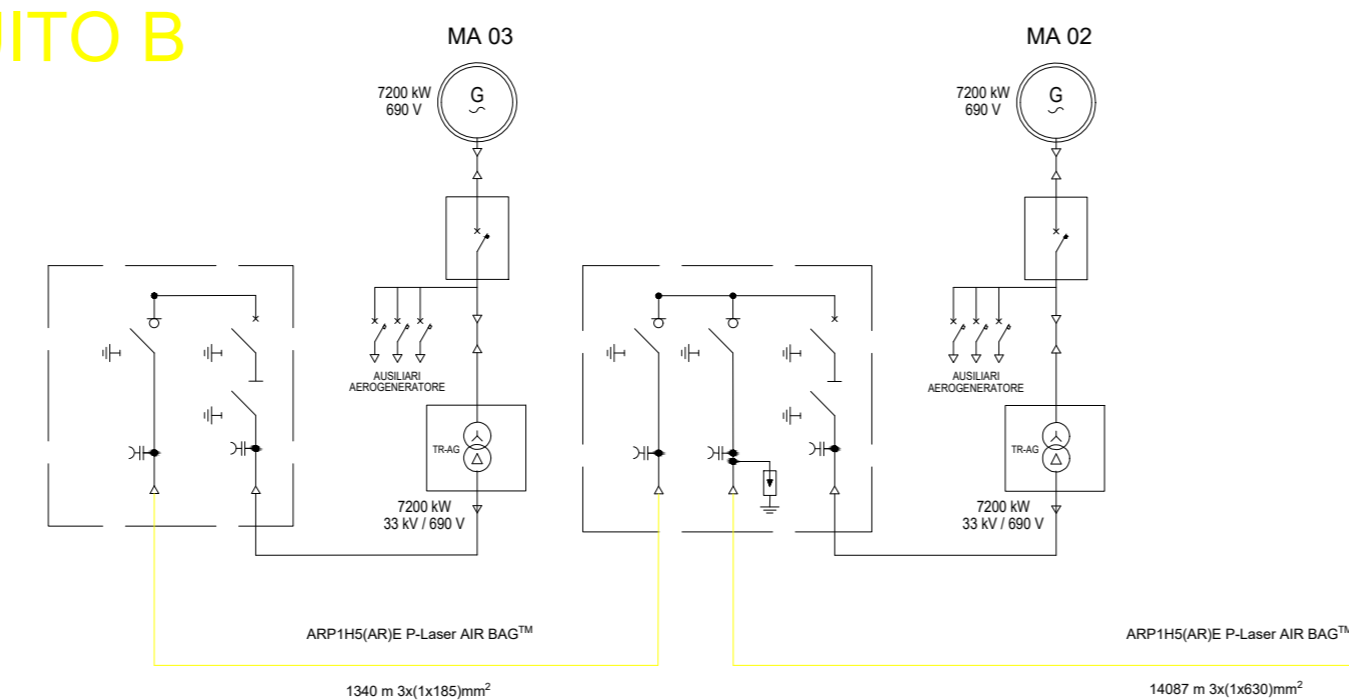


## IMPIANTO EOLICO

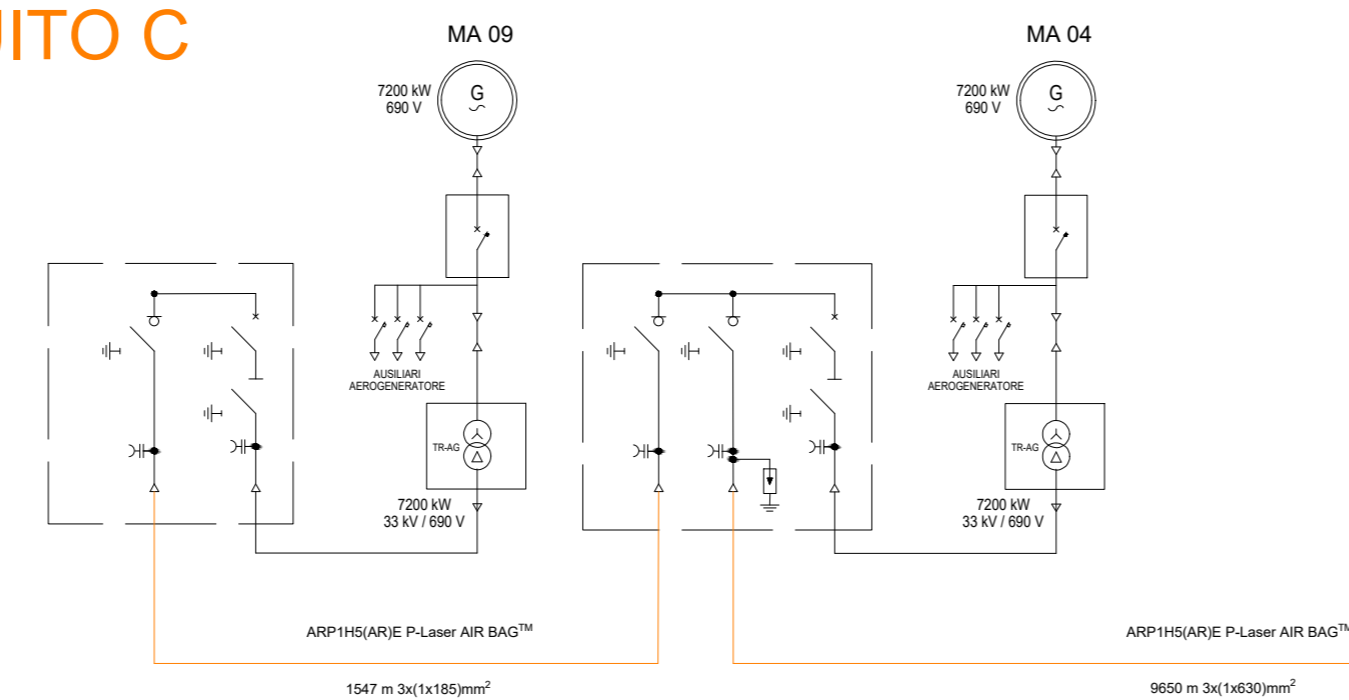
### CIRCUITO A



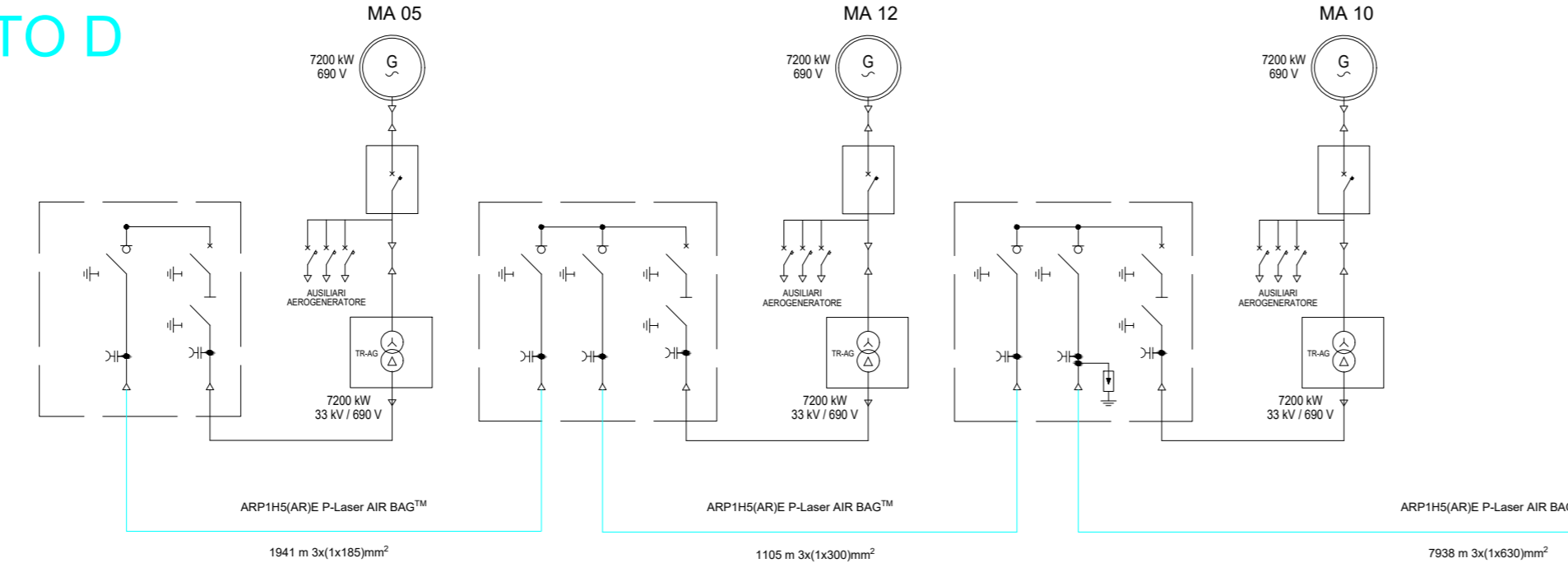
### CIRCUITO B



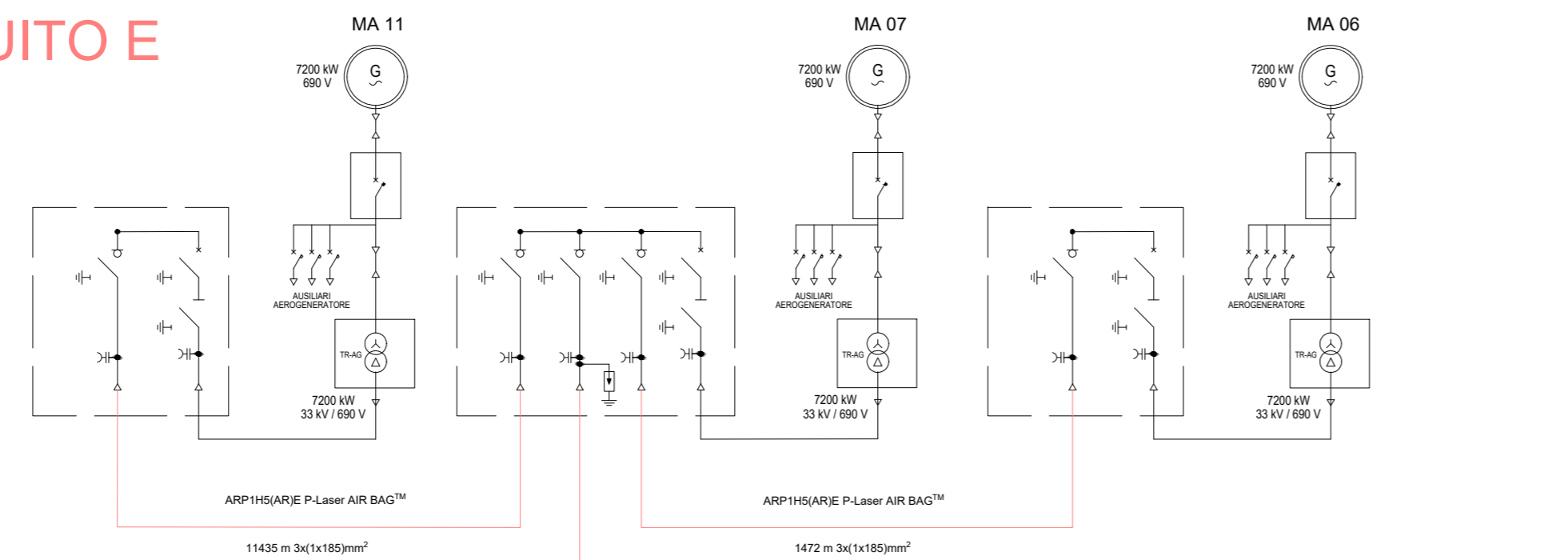
### CIRCUITO C



### CIRCUITO D



### CIRCUITO E



AUTORIZZAZIONE UNICA EX D. LGS. N. 387/2003



PROGETTO DEFINITIVO  
PARCO EOLICO MONTI ALA' DEI SARDI

Titolo elaborato:

SCHEMA ELETTRICO UNIFILARE DEGLI IMPIANTI DI UTENTE E DI RTN (LIMITATAMENTE ALLO STALLO DI COMPETENZA)

MT	LT	GD	Prima emissione	12/05/2023	00
REDDATTO	CONTR.	APPROV.	DESCRIZIONE REVISIONE DOCUMENTO	DATA	REV

PROPONENTE



**PONENTE PRIME S.R.L.**  
Via A. De Gasperi n.8  
74023 Grottaglie (TA)

CONSULENZA



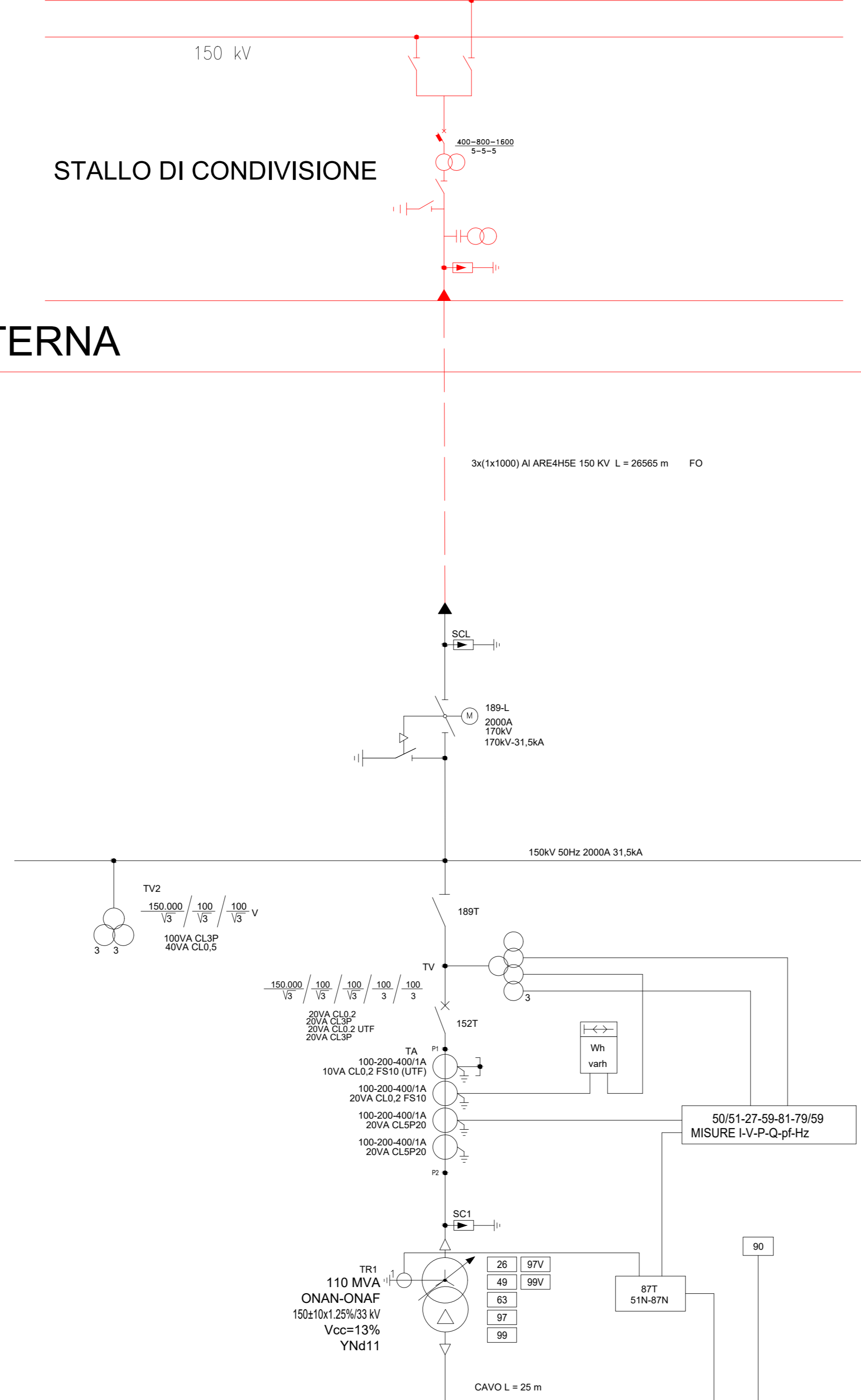
**GE.CO.D'OR S.R.L.**  
Via A. De Gasperi n.8  
74023 Grottaglie (TA)

PROGETTISTA  
Ing. Gaetano D'Oronzio  
Via Goito 14 - Colobraro (MT)

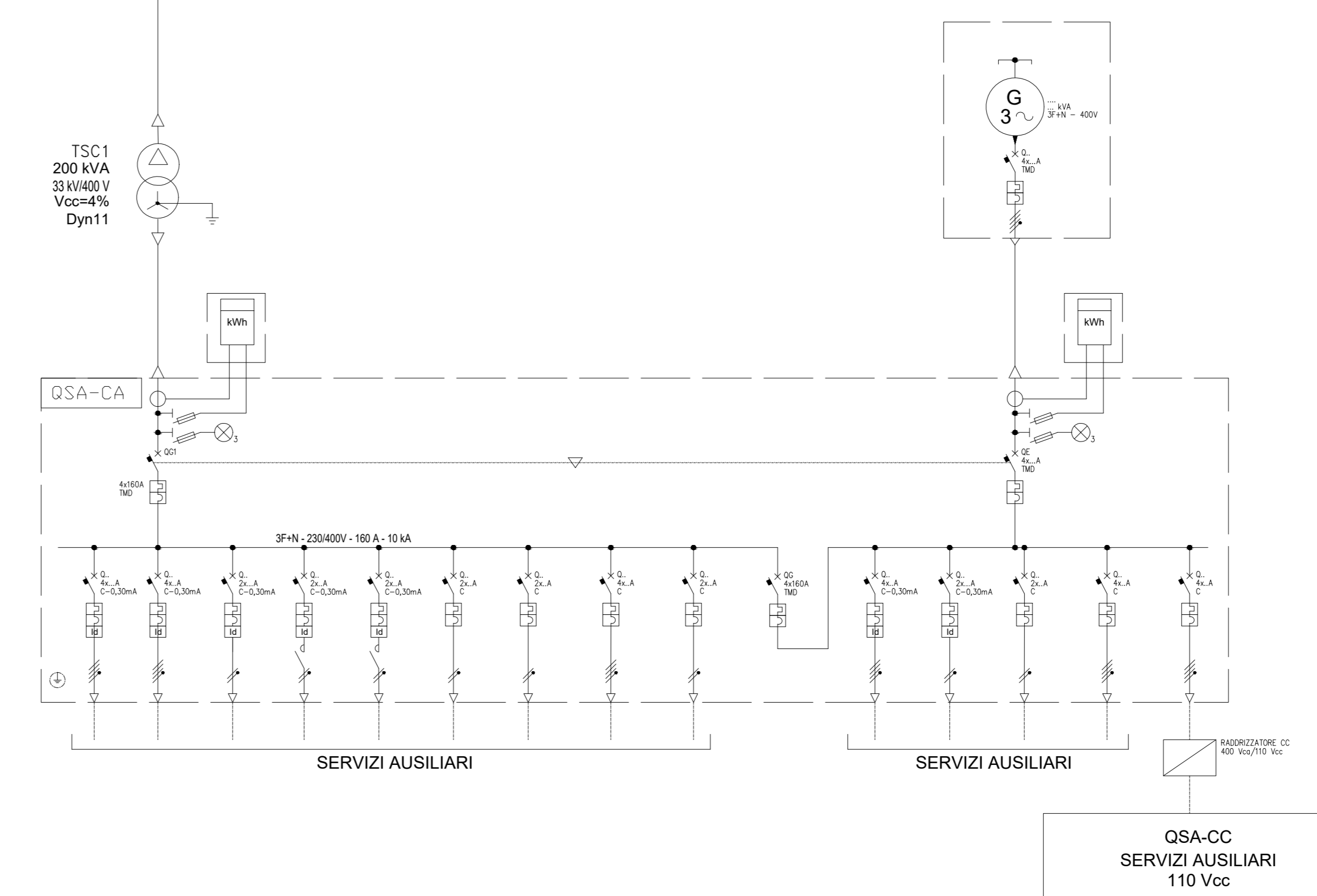
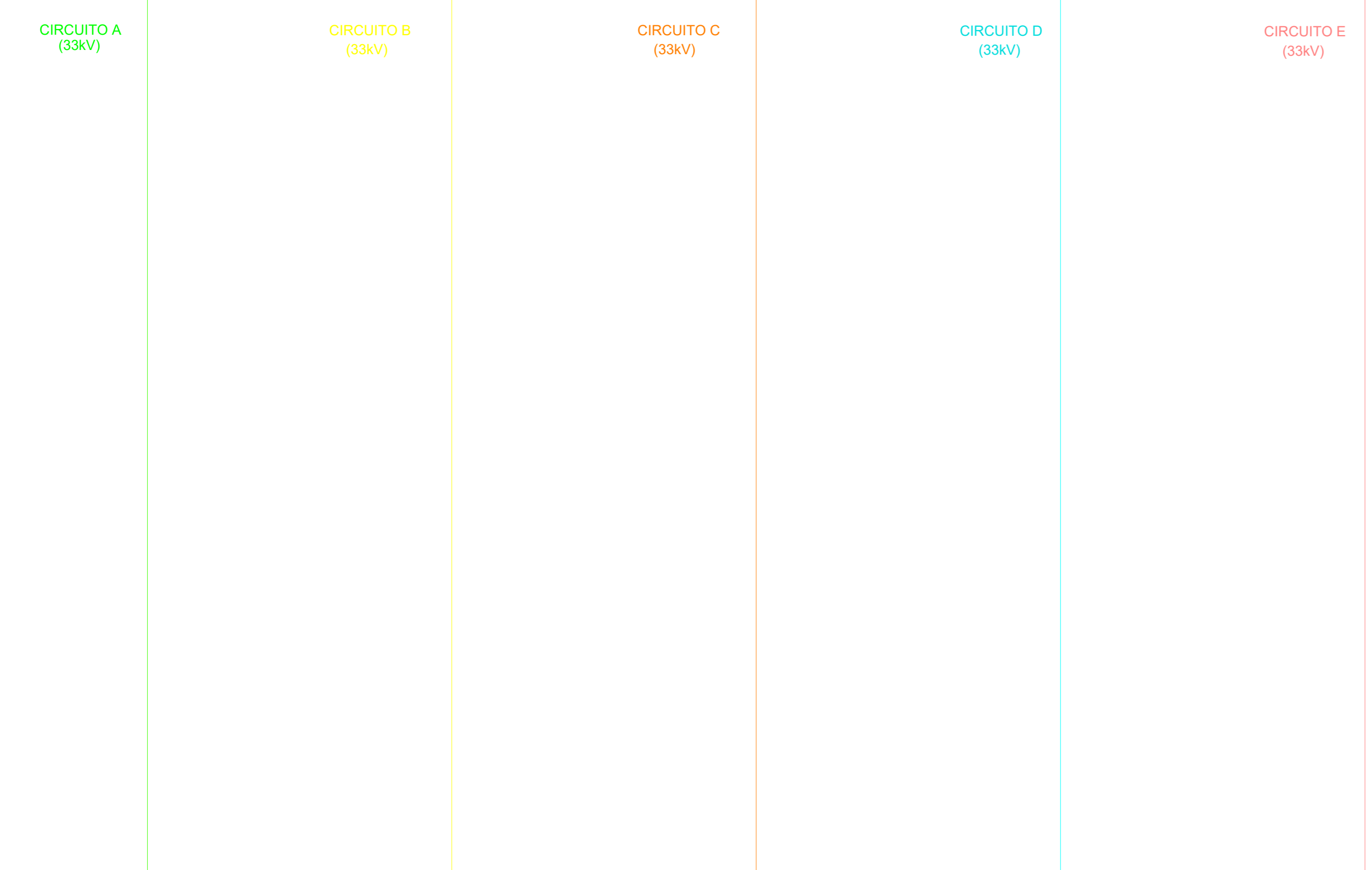
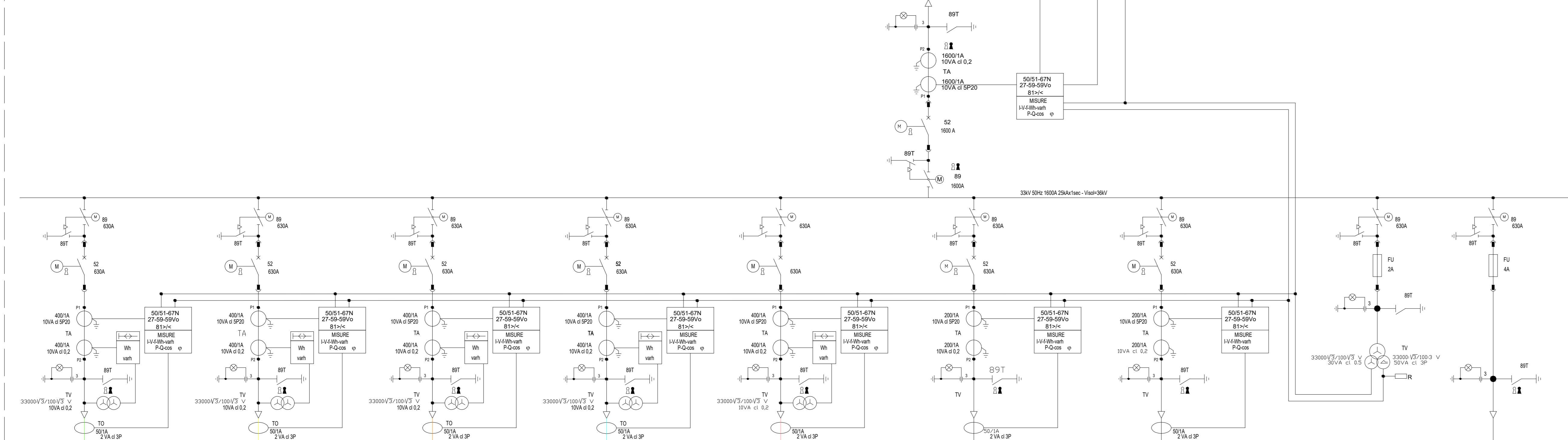


# STAZIONE TERNA

STALLO DI CONDIVISIONE



## QUADRI DI MEDIA TENSIONE



## LEGENDA

- INTERRUTTORE AT CON COMANDO MOTORIZZATO
- SEZIONATORE MANUALE AT CON INTERBLOCCO LAME DI TERRA
- SEZIONATORE MOTORIZZATO ROTATIVO AT CON INTERBLOCCO LAME DI TERRA
- SCARICATORE
- TRASFORMATORE DI TENSIONE
- TRASFORMATORE DI CORRENTE
- TRASFORMATORE DI POTENZA (COMMUTATORE SOTTO CARICO MOTORIZZATO)
- TRASFORMATORE SERVIZI AUSILIARI
- GENERATORE ASINCRONO
- FUSIBILE
- INTERRUTTORE MT ASPORTABILE CON COMANDO MOTORIZZATO
- INDICATORE CAPACITIVO PRESENZA TENSIONE
- LAME DI MESSA A TERRA
- INTERRUTTORE AUTOMATICO
- CONTATORE DI MANOVRA
- SEZIONATORE ROTATIVO CON MESSA A TERRA
- SEZIONATORE ROTATIVO SOTTOCARICO CON MESSA A TERRA
- LAMPADA DI SEGNALAZIONE
- BLOCCO A CHIAVE, CHIAVE LIBERA IN APERTO
- BLOCCO A CHIAVE, CHIAVE LIBERA IN CHIUSO
- CONTATORE DI ENERGIA ATTIVA/REATTIVA ENTRANTE-USCENTE PER MISURE FISCALI

AUTORIZZAZIONE UNICA EX D. LGS. N. 387/2003



PROGETTO DEFINITIVO  
PARCO EOLICO MONTI ALA' DEI SARDI

Schema elettrico unifilare degli impianti di utente e di RTN (limitatamente allo stallo di competenza)

MT	LT	GD	Prima emissione	12/05/2023	00
REDDATTO	CONTR.	APPROV.	DESCRIZIONE REVISIONE DOCUMENTO	DATA	REV

<p><b>PROPONENTE</b></p> <p><b>PONENTE PRIME S.R.L.</b> Via A. De Gasperi n.8 74023 Grottaglie (TA)</p>	<p><b>CONSULENZA</b></p> <p><b>GE.CO.D'OR S.R.L.</b> Via A. De Gasperi n.8 74023 Grottaglie (TA)</p> <p><b>PROGETTISTA</b> Ing. Gaetano D'Oronzio Via Goito 14 - Colobraro (MT)</p>
---	---