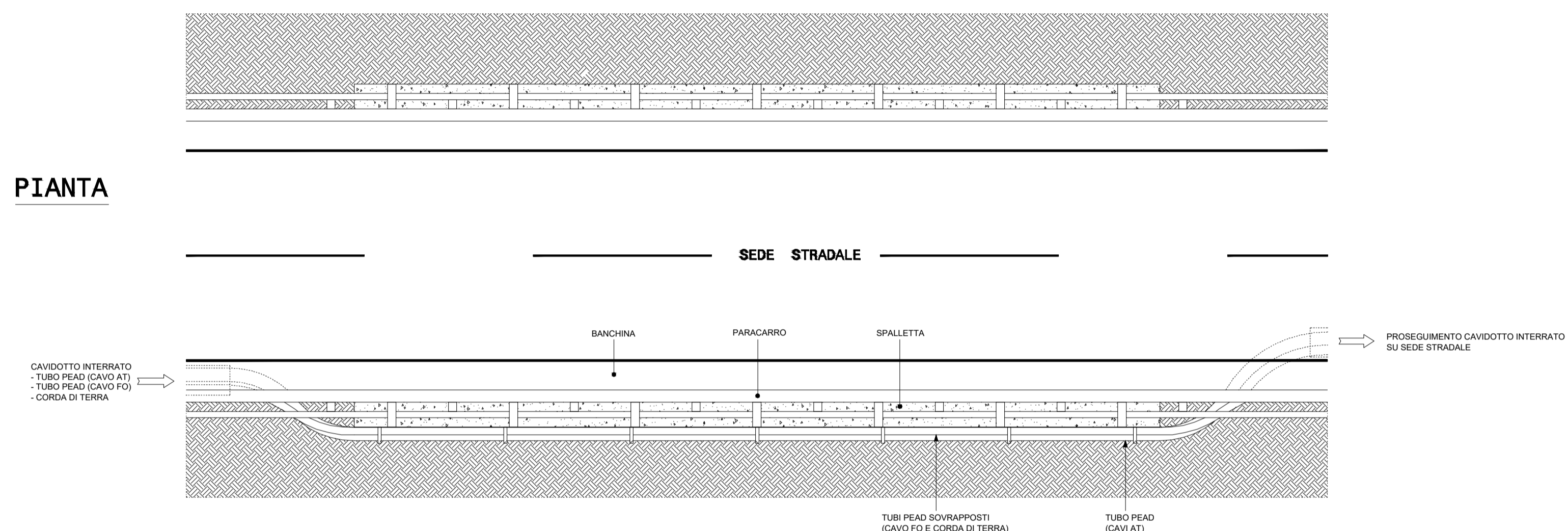
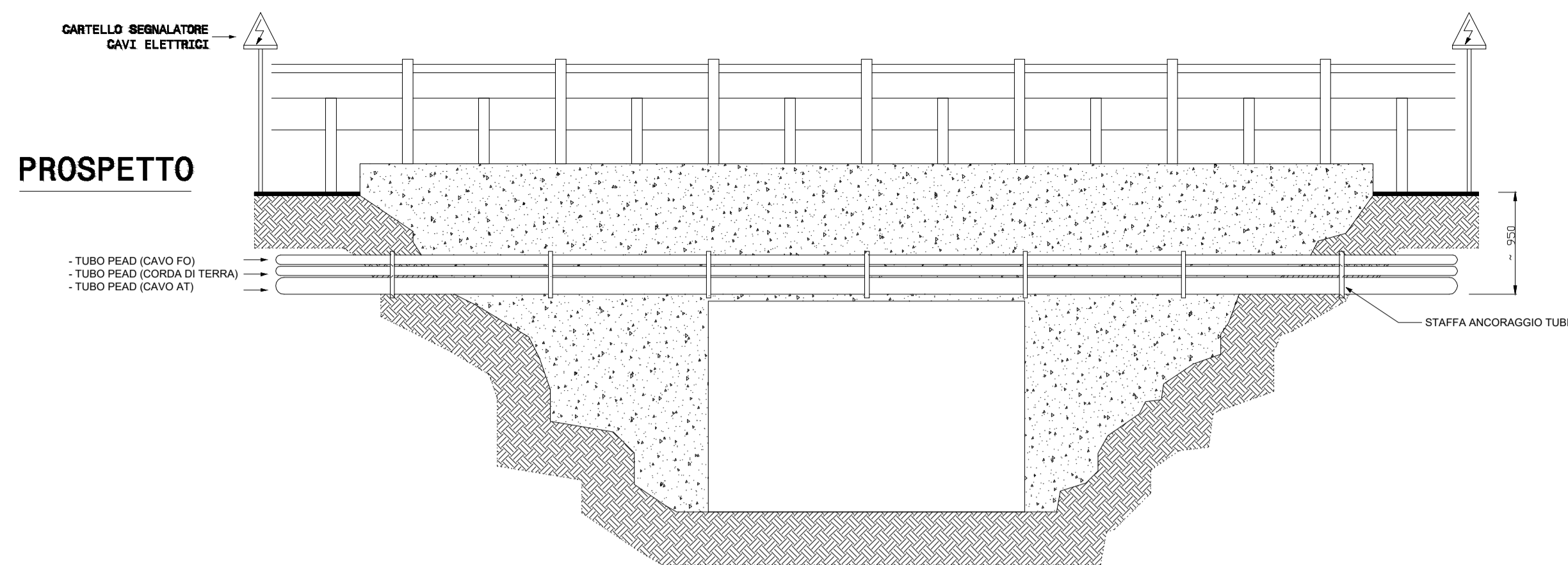
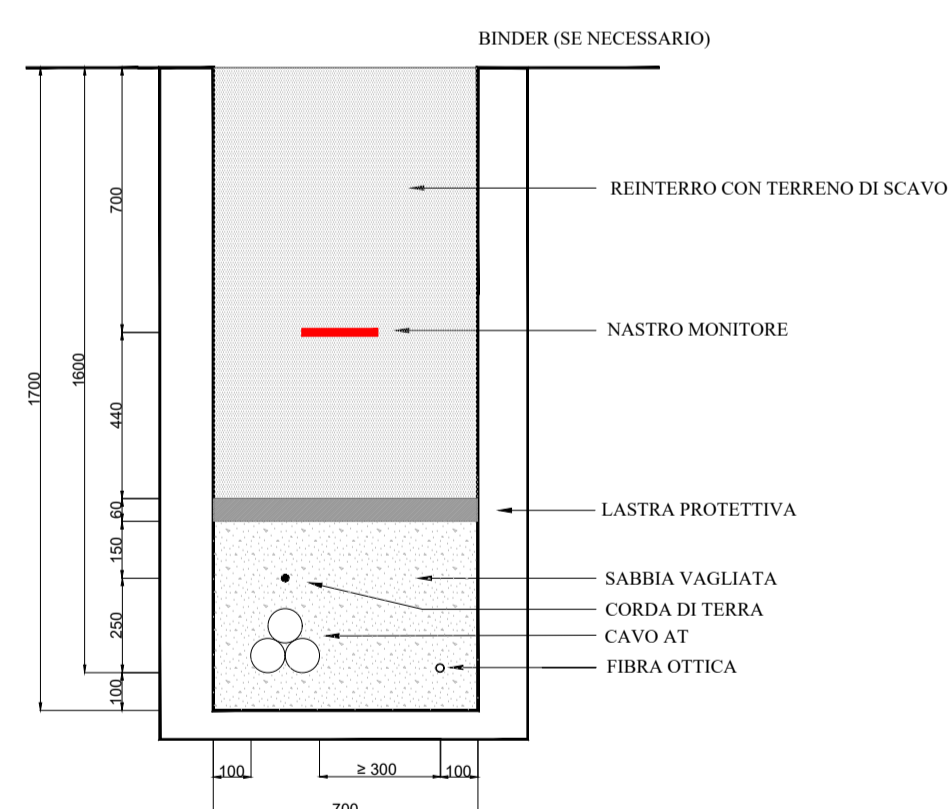


# PONTE STRADALE E/O VIADOTTO

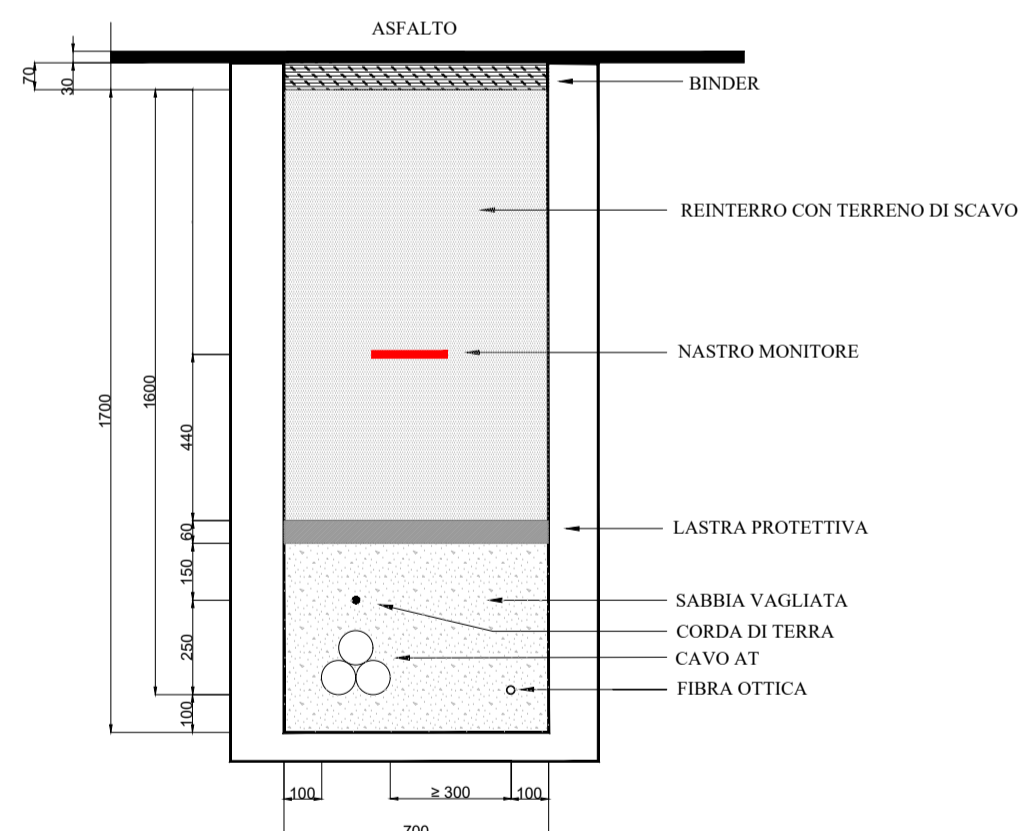
NOTE: Tutte le misure sono espresse in mm



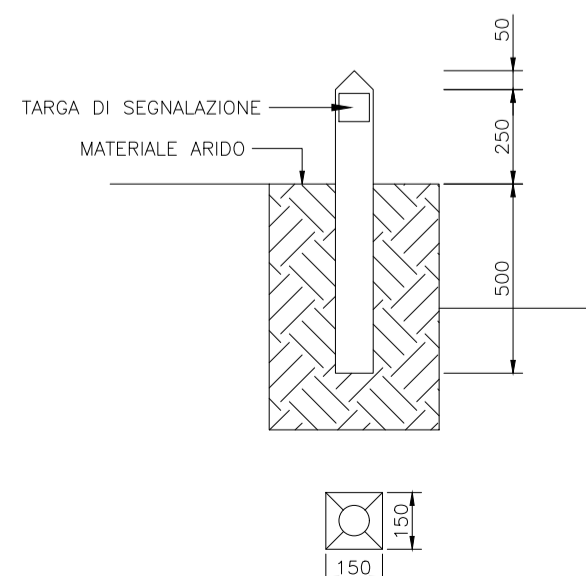
SEZIONE TIPICA CAVIDOTTO AT SU STRADA STERRATA



SEZIONE TIPICA CAVIDOTTO AT SU STRADA ASFALTATA



PICCHETTO SEGNALETTORI



NOTE:  
I PICCHETTI SEGNALETTORI SONO SITUATI A DISTANZE NON SUPERIORI DI 50 METRI SU TRATTE RETTILINEE, IN CORRISPONDENZA DI GIUNTI E NEI PUNTI IN CUI IL PERCORSO CAMBIA DIREZIONE. NEL CASO DI SEGNALETTORI DI GIUNTI DEI CAVI AT, I PICCHETTI DEVONO PRESENTARE UN'ETICHETTA VERNICIATA DI COLORE ROSSO



AUTORIZZAZIONE UNICA EX D. LGS. N. 387/2003

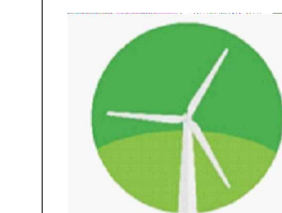


PROGETTO DEFINITIVO  
PARCO EOLICO MONTI ALA' DEI SARDI

Titolo elaborato:  
SEZIONE TIPICA DELLA TRINCEA DI CAVIDOTTO AT

MT	TL	GD	Prima Emissione	12/05/2023	00
REDATTO	CONTR.	APPROV.	DESCRIZIONE REVISIONE DOCUMENTO	DATA	REV

PROPONENTE



**PONENTE PRIME S.R.L.**  
Via A. De Gasperi n.8  
74023 Grottaglie (TA)

CONSULENZA



**GE.CO.D'OR. S.R.L.**  
Via A. De Gasperi n.8  
74023 Grottaglie (TA)

PROGETTISTA  
Ing. Gaetano D'Oronzio  
Via Goito 14 - Colobraro (MT)