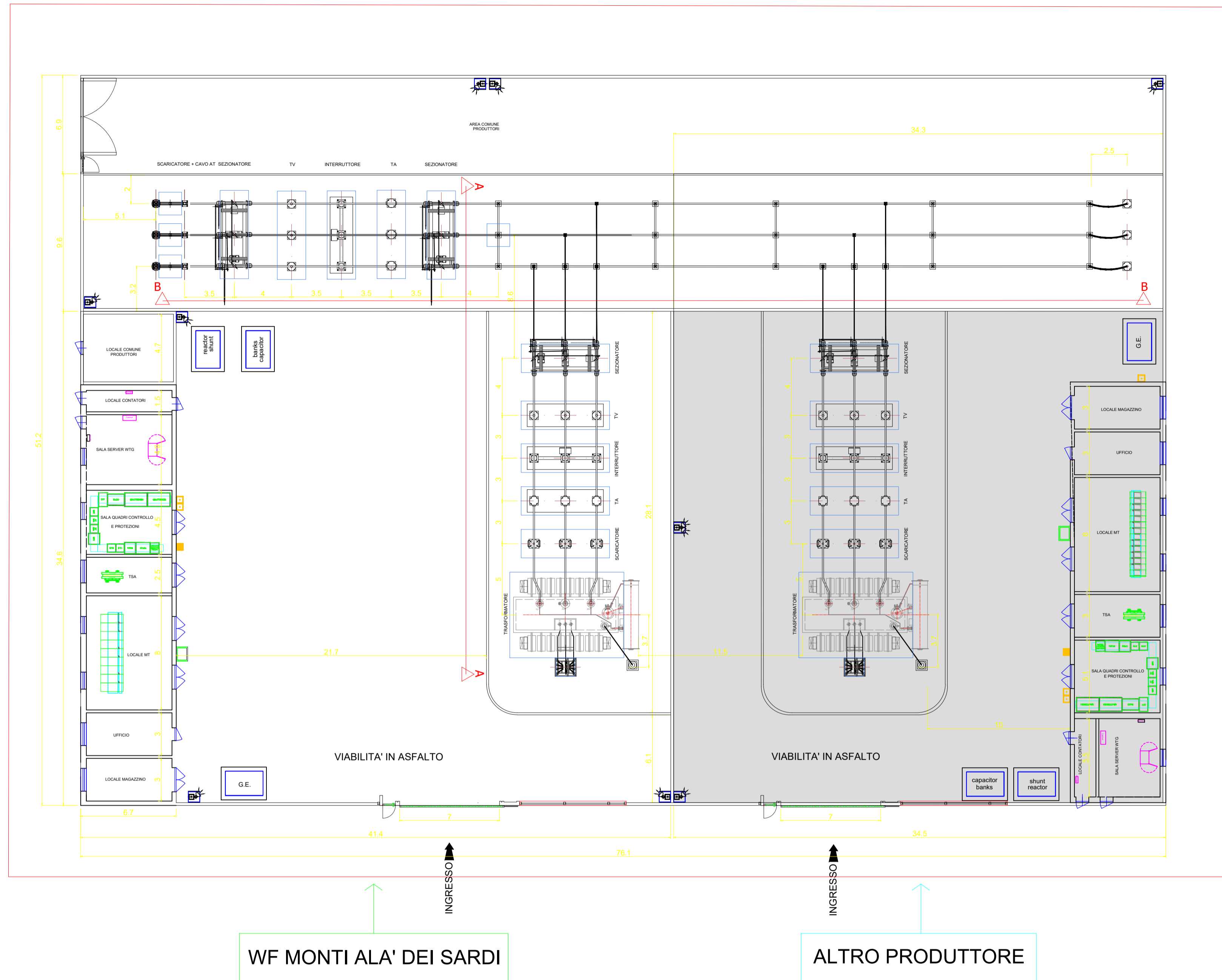
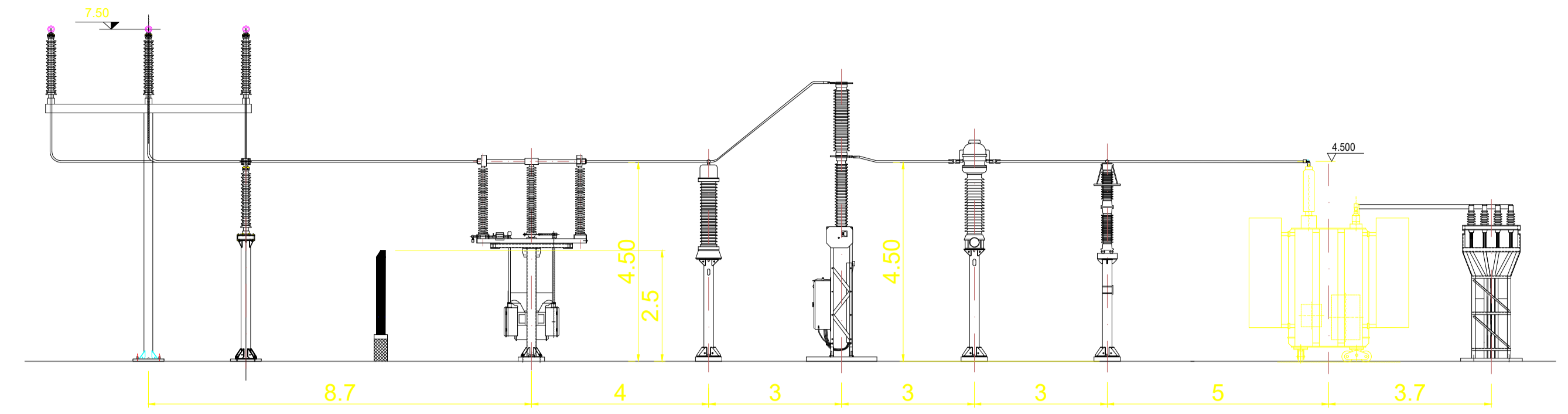


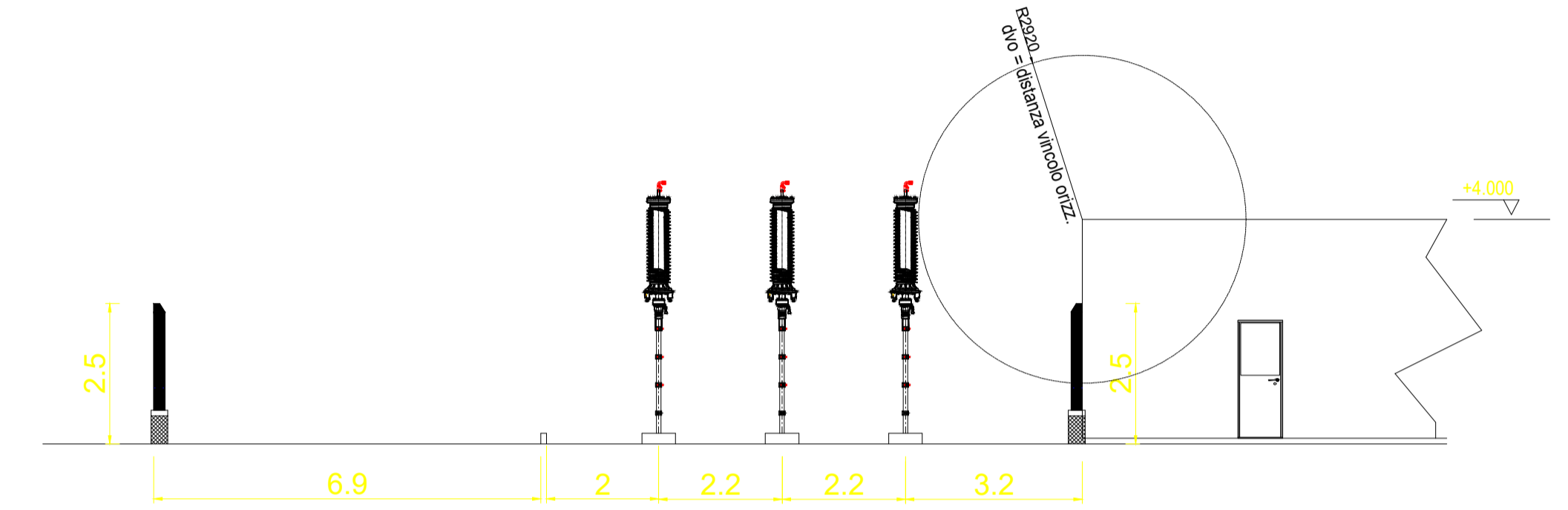
PLANIMETRIA SOTTOSTAZIONE ELETTRICA CONDIVISA_SCALE 1:200



SEZIONE ELETTROMECCANICA AA_SCALE 1:100

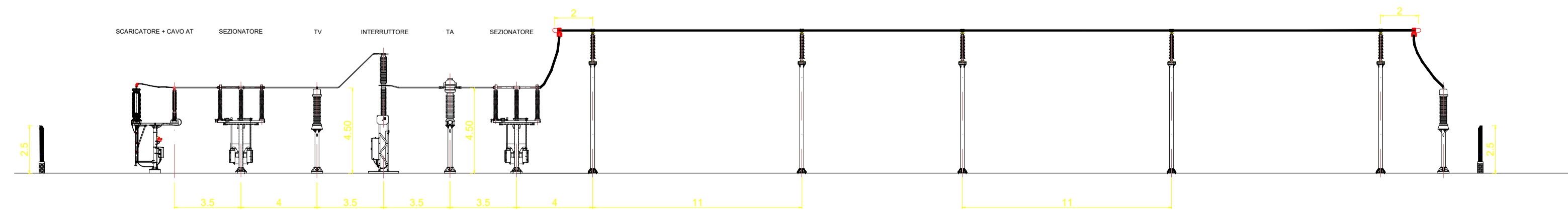


SEZIONE ELETTROMECCANICA CC_SCALE 1:100



NOTA: TUTTE LE QUOTE SONO ESPRESSE IN METRI

SEZIONE ELETTROMECCANICA BB_SCALE 1:200



AUTORIZZAZIONE UNICA EX D. LGS. N. 387/2003

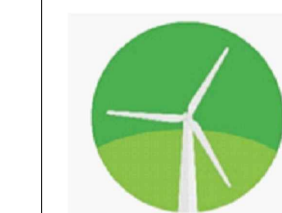


PROGETTO DEFINITIVO
PARCO EOLICO MONTI ALA' DEI SARDI

Titolo elaborato:
SOTTOSTAZIONE ELETTRICA UTENTE - PLANIMETRIA E SEZIONI ELETTROMECCANICHE

MT	TL	GD	Prima Emissione	12/05/2023	00
REDATTO	CONTR.	APPROV.	DESCRIZIONE REVISIONE	DOCUMENTO	DATA REV

PROPONENTE



PONENTE PRIME S.R.L.
Via A. De Gasperi n.8
74023 Grottaglie (TA)

CONSULENZA



GE.CO.D'OR. S.R.L.
Via A. De Gasperi n.8
74023 Grottaglie (TA)

PROGETTISTA
Ing. Gaetano D'Oronzio
Via Goito 14 - Colobraro (MT)