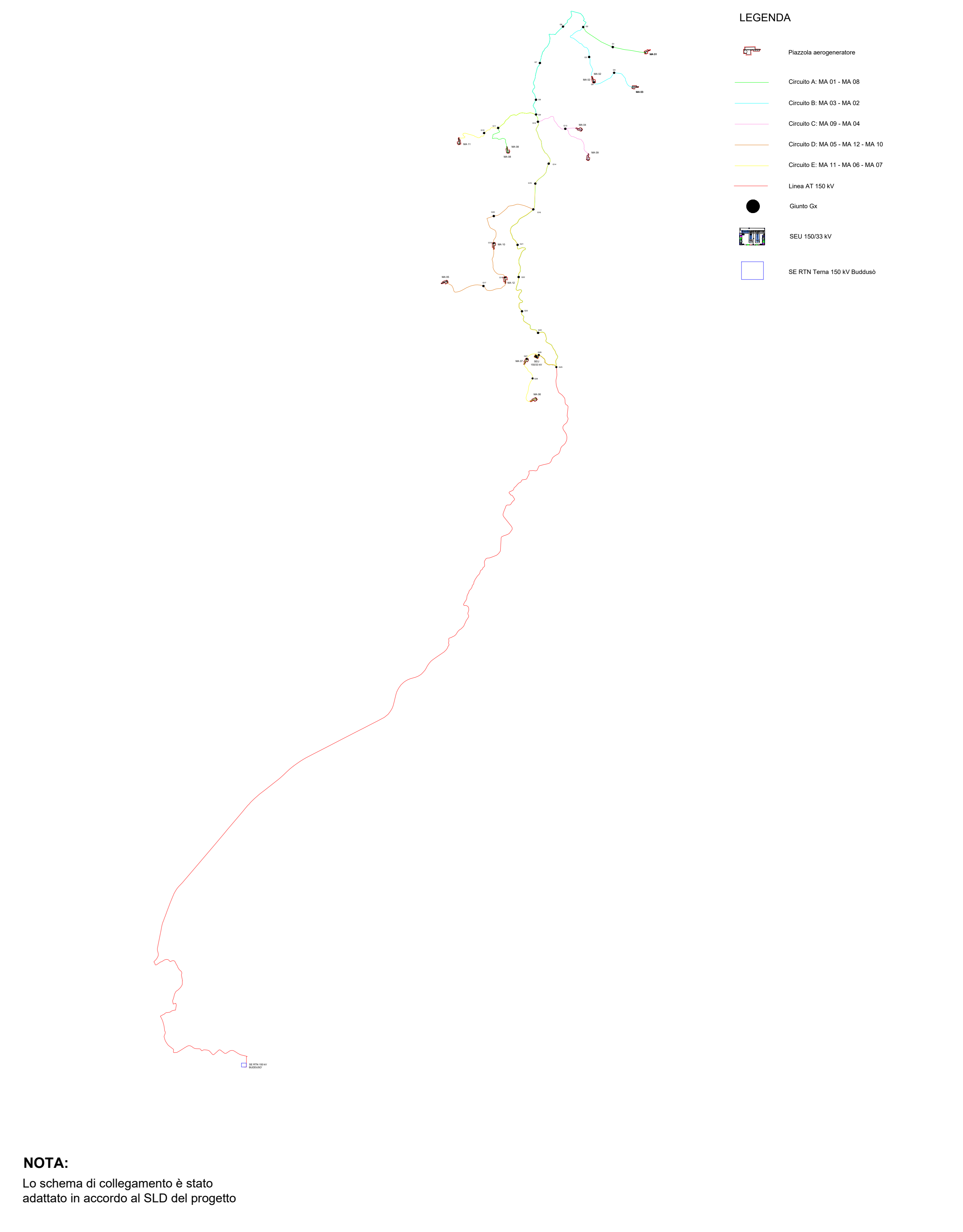


SCHEMA RETE DI COMUNICAZIONE FIBRA OTTICA

Stazione Elettrica Utente 150/33 kV

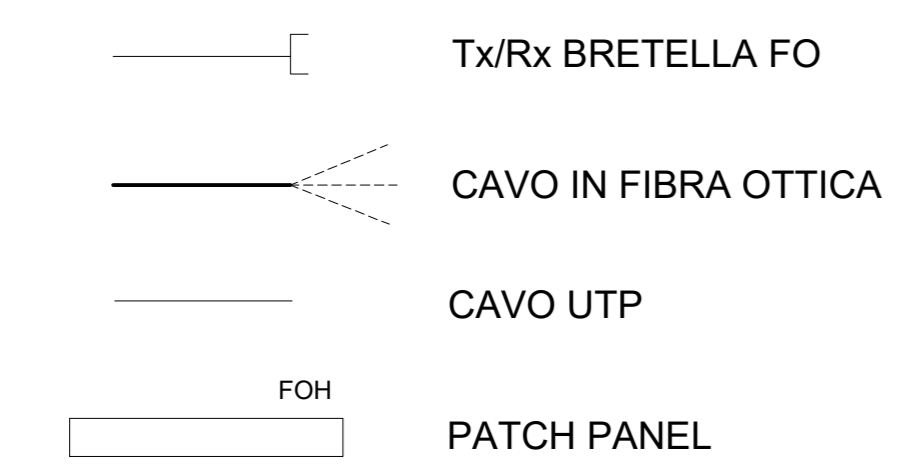


KPLAN



LEGENDA

Colore	Descrizione
	SPARE NETWORK
	WTG NETWORK



- 1 Patch Panel CIRCUITO A
- 2 Patch Panel CIRCUITO B
- 3 Patch Panel CIRCUITO C
- 4 Patch Panel CIRCUITO D
- 5 Patch Panel CIRCUITO E
- 6 Patch Panel MA 08
- 7 Patch Panel MA 01
- 8 Patch Panel MA 02
- 9 Patch Panel MA 03

- 10 Patch Panel MA 04
- 11 Patch Panel MA 09
- 12 Patch Panel MA 10
- 13 Patch Panel MA 12
- 14 Patch Panel MA 05
- 15 Patch Panel MA 06
- 16 Patch Panel MA 07
- 17 Patch Panel MA 11
- 18 Bretella in fibra ottica
- 19 Cavo in fibra ottica
- 20 Interfaccia con altri sistemi di sottostazione (PLANT SCADA, P&C, CCTV, etc.)

TABELLA DISTANZE

DA	A	DISTANZA
MA 01	MA 08	7628 m
MA 08	Armadio WTG SCADA/PPC	10696 m
MA 01	Armadio WTG SCADA/PPC	18324 m
MA 03	MA 02	1340 m
MA 02	Armadio WTG SCADA/PPC	14087 m
MA 03	Armadio WTG SCADA/PPC	15427 m
MA 09	MA 04	1547 m
MA 04	Armadio WTG SCADA/PPC	9650 m
MA 09	Armadio WTG SCADA/PPC	11197 m
MA 05	MA 12	1941 m
MA 12	MA 10	1105 m
MA 10	Armadio WTG SCADA/PPC	7938 m
MA 05	Armadio WTG SCADA/PPC	10984 m
MA 11	MA 07	11435 m
MA 06	MA 07	1472 m
MA 06	Armadio WTG SCADA/PPC	1897 m
MA 07	Armadio WTG SCADA/PPC	425 m
MA 11	Armadio WTG SCADA/PPC	11860 m

AUTORIZZAZIONE UNICA EX D. LGS. N. 387/2003



PROGETTO DEFINITIVO
PARCO EOLICO MONTI ALA' DEI SARDI

Titolo elaborato:

SCHEMA RETE DI COMUNICAZIONE FIBRA OTTICA (FO)

MT	TL	GD	Prima Emissione	12/05/2023	00
REDATTO	CONTR.	APPROV.	DESCRIZIONE REVISIONE DOCUMENTO	DATA	REV

 PONENTE PRIME S.R.L. Via A. De Gasperi n.8 74023 Grottaglie (TA)	 GE.CO.D'OR. S.R.L. Via A. De Gasperi n.8 74023 Grottaglie (TA)
PROGETTISTA Ing. Gaetano D'Oronzio Via Goito 14 - Colobraro (MT)	