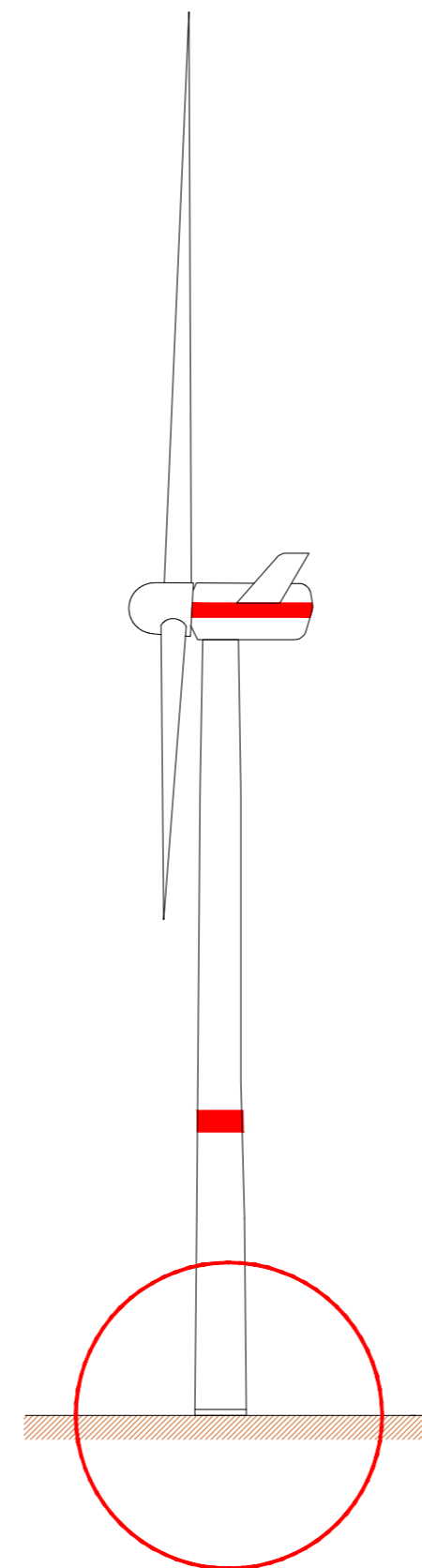
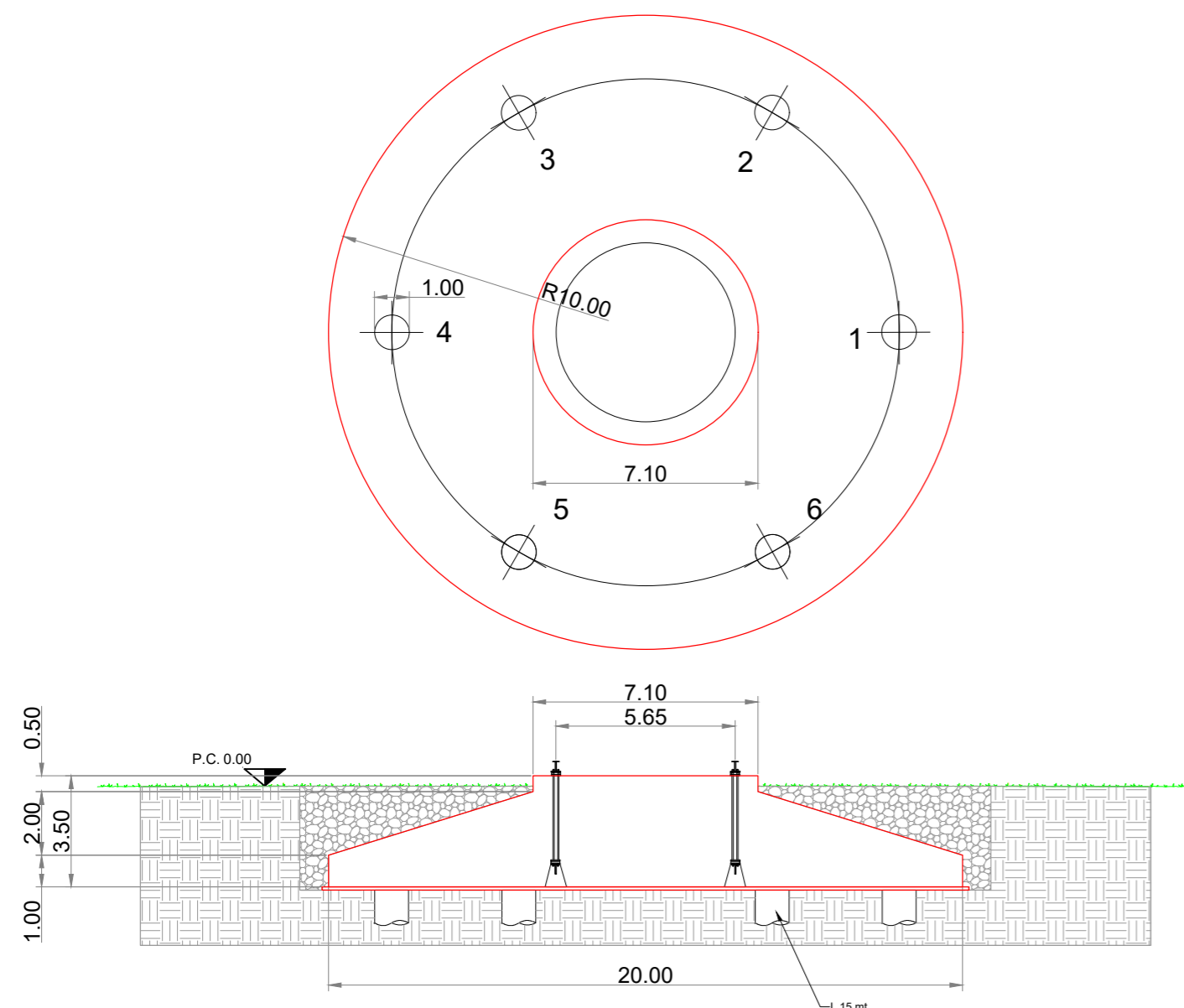


PLINTO DI FONDAZIONE SU PALI_SCALA 1:20



Legenda	
	Rintorri con materiale proveniente dagli scavi
	Terreno

AUTORIZZAZIONE UNICA EX D. LGS. N. 387/2003



PROGETTO DEFINITIVO
PARCO EOLICO MONTI ALA' DEI SARDI

Titolo elaborato:

TIPICO FONDAZIONE AEROGENERATORE

CG	PD	GD	Prima Emissione	12/05/2023	00
REDATTO	CONTR.	APPROV.	DESCRIZIONE REVISIONE DOCUMENTO	DATA	REV

PROPONENTE



PONENTE PRIME S.R.L.
Via A. De Gasperi n.8
74023 Grottaglie (TA)

CONSULENZA



GE.CO.D'OR. S.R.L.
Via A. De Gasperi n.8
74023 Grottaglie (TA)

PROGETTISTA
Ing. Gaetano D'Oronzio
Via Goito 14 - Colobrarò (MT)

Codice	Formato	Scala	Foglio
MAOC051	A2	Varie	1/1