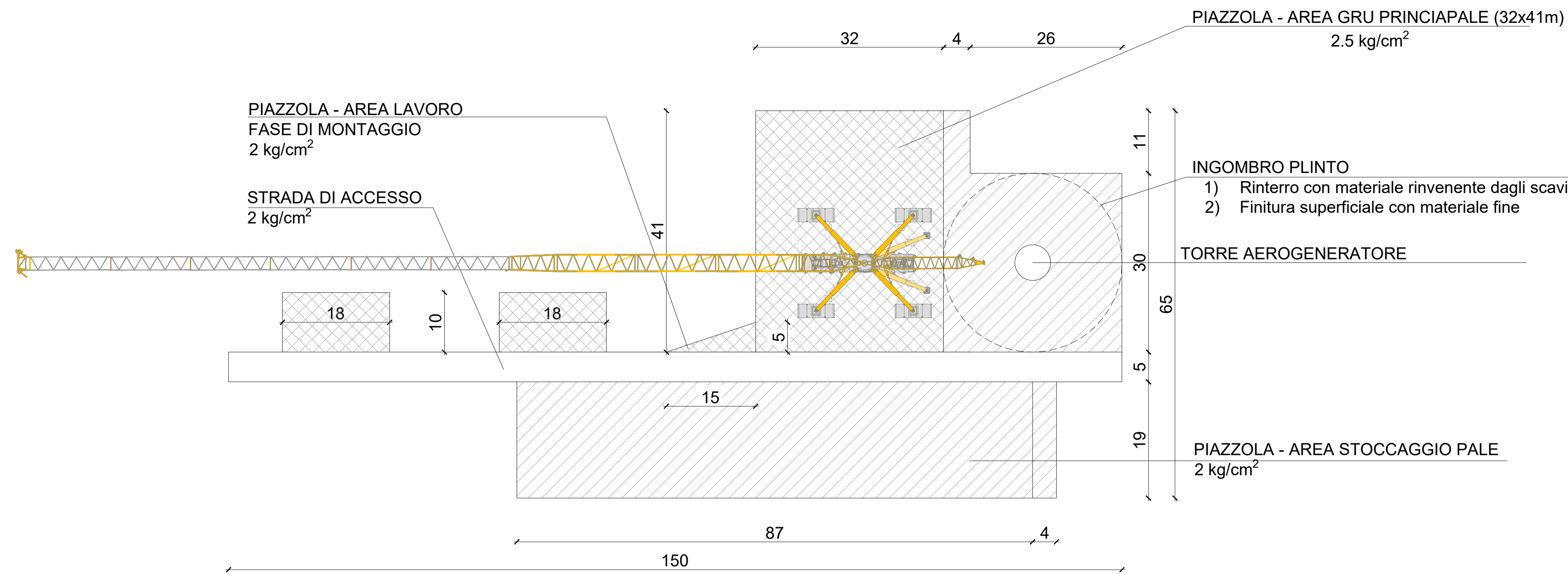


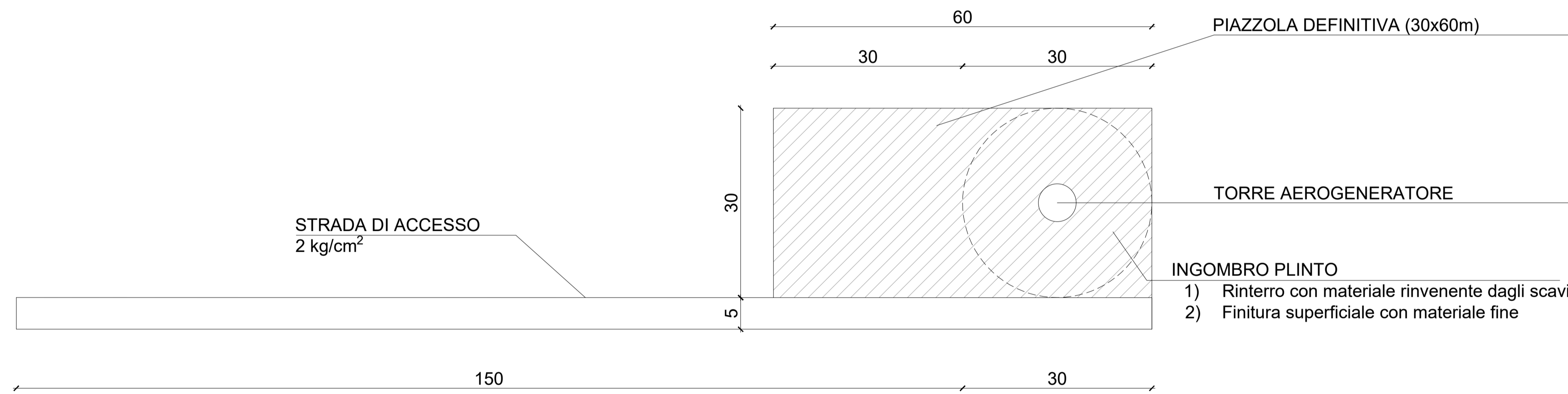
PIAZZOLA IN FASE DI COSTRUZIONE_SCALA 1:500



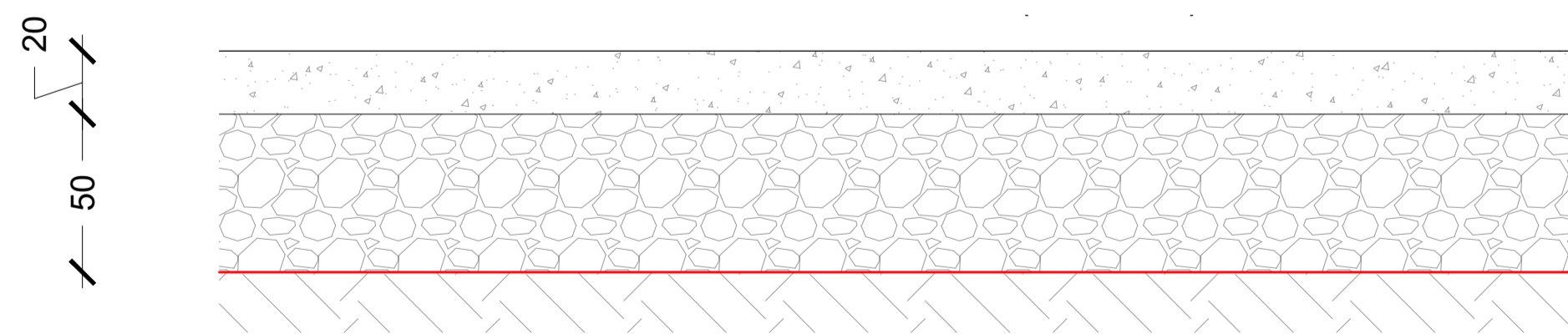
Legenda

		Piazzola
		Terreno
		Geotessuto
		Strato di base: granulometria degli inerti (0,2 - 2 cm) saturati con materiale minuto
		Strato di fondazione: granulometria degli inerti (7-10 cm) misto di cava saturato con materiale minuto

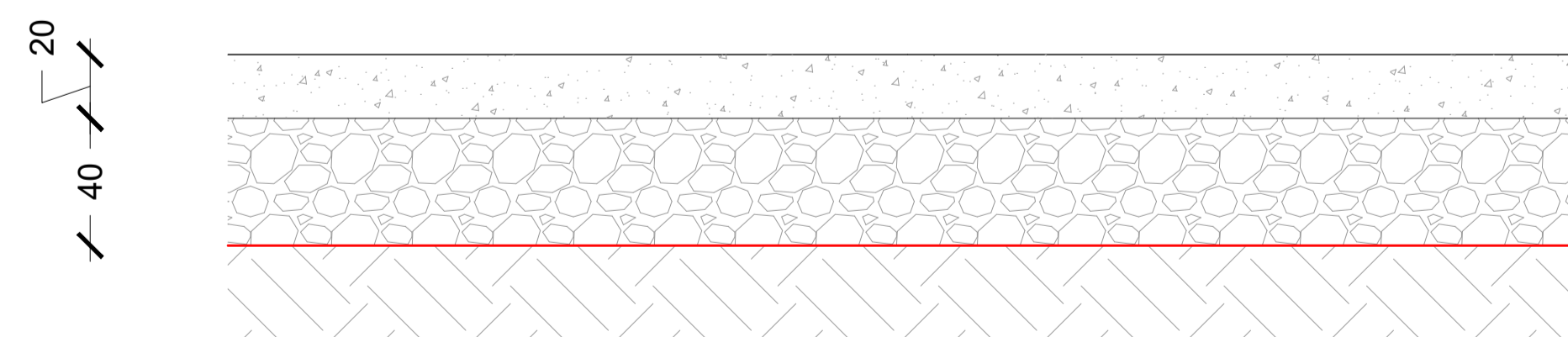
PIAZZOLA IN FASE DI ESERCIZIO_SCALA 1:500



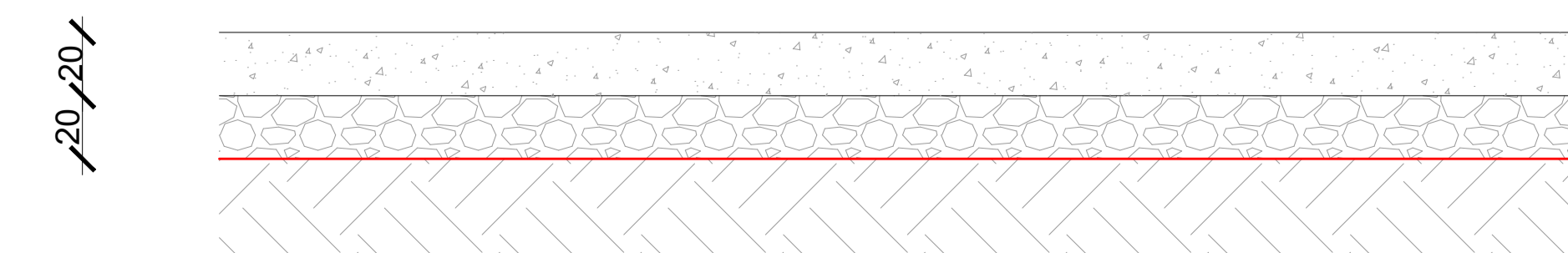
SEZIONE PIAZZOLA - AREA GRU PRINCIPALE (38x41m)_SCALA 1:20



SEZIONE STRADA DI ACCESSO (L=5 m)_SCALA 1:20



SEZIONE PIAZZOLA - AREA STOCCAGGIO PALE_SCALA 1:20



NOTA: LE UNITA' DI MISURA DELLE SEZIONI SONO I CM

AUTORIZZAZIONE UNICA EX D. LGS. N. 387/2003



PROGETTO DEFINITIVO
PARCO EOLICO MONTI ALA' DEI SARDI

Titolo elaborato:

PIANTA E SEZIONE TIPO PIAZZOLA (CANTIERE E ESERCIZIO)

CG	PD	GD	Prima Emissione	12/05/2023	00
REDDATTO	CONTR.	APPROV.	DESCRIZIONE REVISIONE DOCUMENTO	DATA	REV

PROPONENTE



PONENTE PRIME S.R.L.
Via A. De Gasperi n.8
74023 Grottaglie (TA)

CONSULENZA



GE.CO.D'OR. S.R.L.
Via A. De Gasperi n.8
74023 Grottaglie (TA)

PROGETTISTA
Ing. Gaetano D'Oronzio
Via Goito 14 - Colobraro (MT)