



REGIONE PUGLIA



MINISTERO DELLA  
TRANSIZIONE  
ECOLOGICA



CITTÀ DI  
FRANCAVILLA FONTANA

**COSTRUZIONE ED ESERCIZIO DI UN IMPIANTO AGROVOLTAICO DI PRODUZIONE DELL'ENERGIA ELETTRICA AVENTE POTENZA INSTALLATA PARI A 61,954 MW<sub>p</sub> E POTENZA IN IMMISSIONE PARI A 50 MW<sub>p</sub> CON RELATIVO COLLEGAMENTO ALLA RETE ELETTRICA – IMPIANTO DENOMINATO “MARANGIOSA” UBICATO IN AGRO DEL COMUNE DI FRANCAVILLA FONTANA AL N.C.E.U.**

Foglio 7, part.ile 10 – 11 – 12 – 13 – 14 – 15 – 16 – 18 – 19 – 20 – 21 -

Foglio 23, part.ile 3 – 4 – 5

Foglio 24, part.ile 2 – 3 - 4 – 5 – 6 – 8 – 9 – 10

Foglio 42, part.ile 1 - 4

**COMMITTENTE**

**LUMINORA MARANGIOSA S.r.l.**  
Via Tevere,41  
00187 - Roma (RO)



**PROGETTAZIONE**



Ing. Emanuele  
Verdoscia  
Via Villafranca n.42  
73041  
Carmiano (LE)

*Elaborato*

Disciplinare Elettrico

*Tecnico*

Ing. Emanuele Verdoscia

Dott. Francesco Antonucci

		<i>CODE</i> LM.REL.09
		<i>PAGE</i> 2 di/of 48

## Sommario

1.	Premesse .....	4
2.	Elementi tecnici .....	4
3.	Descrizione elementi tecnici.....	5
3.1	Moduli fotovoltaici .....	5
3.2	Strutture di supporto moduli fotovoltaici .....	6
3.3	Cavi BT .....	8
3.4	Inverter station.....	9
3.5	Cabine di campo .....	13
3.6	Cabine di smistamento.....	14
3.7	Caratteristiche dei collegamenti AT MT .....	17
3.8	Sistemi ausiliari .....	19
4.	Modalità di esecuzione delle opere .....	19
4.1	Norme generali di esecuzione.....	19
4.2	Cantiere.....	19
4.3	Vie di accesso .....	20
4.4	Ponteggi e opere provvisoriale .....	20
4.5	Macchinari e mezzi d'opera .....	21
4.6	Custodia.....	21
4.7	Sgombero.....	21
4.8	Tracciamenti .....	21
4.9	Scavi .....	21
4.10	Impianti ausiliari.....	23
4.11	Opere elettromeccaniche .....	25
4.12	Trasformatore AT/MT.....	33
5.	Collegamenti elettrici .....	35
5.1	Connessioni AT .....	35
5.2	Connessioni MT .....	36
5.3	Connessioni BT .....	40
6.	Connessione di apparecchiature e strutture metalliche ai collegamenti di messa a terra .....	44
7.	Video sorveglianza .....	46

		<i>CODE</i> LM.REL.09
		<i>PAGE</i> 3 di/of 48

## ELENCO TABELLE

<b>Tabella 1: Principali caratteristiche elettriche del quadro MT</b> .....	15
---	----

## ELENCO FIGURE

<b>Fig. 1: Dimensioni moduli FV</b> .....	6
<b>Fig. 2: Particolare tracker</b> .....	7
<b>Fig. 3: Cavi BT</b> .....	8
<b>Fig. 4: Cavi BT 2</b> .....	9
<b>Fig. 5: Cabine di trasformazione</b> .....	11
<b>Fig. 6: Scheda tecnica inverter</b> .....	12
<b>Fig. 7: Trasformatore trifase in Resina</b> .....	16
<b>Fig. 8: Trasformatore AT/MT</b> .....	34
<b>Fig. 9: Sezione palo di sorveglianza ed allarme</b> .....	46
<b>Fig. 10: Distribuzione elettriche impianto videosorveglianza</b> .....	47
<b>Fig. 11: Impianto videosorveglianza 2</b> .....	47

## ALLEGATI

## TAVOLE

		<i>CODE</i> LM.REL.09
		<i>PAGE</i> 4 di/of 48

## 1. Premesse

Il presente elaborato riguarda la realizzazione di un parco agrovoltaico per la produzione di energia elettrica mediante lo sfruttamento del sole da realizzarsi nel Comune di Francavilla Fontana a cura della società LUMINORA MARANGIOSA SRL.

L'impianto agrovoltaico individuato con il codice di rintracciabilità dell'ente distributore 202000920 con potenza installata pari a 61,954 MWp e potenza in immissione pari a 50 MWp denominato MARANGIOSA sorgerà nel comune di Francavilla Fontana. Il seguente parco agrovoltaico sarà collegato in antenna a 36 kV su una futura Stazione Elettrica (SE) della RTN da inserire in entra – esce alla linea alla linea a 380 kV “Erchie – Taranto N2”. Ai sensi dell'art. 21 dell'allegato A alla deliberazione Arg/elt/99/08 e s.m.i. dell'Autorità di Regolazione per Energia Reti e Ambiente, si comunica che il nuovo elettrodotto in antenna a 36 kV per il collegamento della nostra centrale allo stallo a 36 kV della Stazione Elettrica della RTN costituisce impianto di utenza per la connessione, mentre lo stallo arrivo produttore a 36 kV nella suddetta stazione costituisce impianto di rete per la connessione. Si evidenzia che il cavo di connessione tra l'impianto e la nuova SE (futura stazione) ubicata nel comune di Taranto coinvolge i comuni di: Francavilla Fontana (BR), Villa Castelli (BR), Grottaglie (TA) e Taranto.

## 2. Elementi tecnici

L'impianto, denominato “MARANGIOSA”, è di tipo grid-connected, la tipologia di allaccio è: trifase in media tensione multisezione. Ha una potenza totale pari a 61,954 MWp e una produzione di energia annua pari a 112.764,9 MWh, derivante da 93870 moduli, che occupano una superficie di 301715 mq

L'impianto agrovoltaico prevede i seguenti elementi:

- Numero totale di Strutture FV: 1486 (2X30), 157 (2X15)
- Numero totale di moduli: 93870 Vertex backsheet monocrystalline module trina solar 660 Wp
- N. 7 Inverter station con potenza di 7172 kVA al cui interno saranno installati:
- Quadro di bassa tensione e servizi ausiliari
- Quadro di Media Tensione
- Trasformatore BT/MT in bagno d'olio 0,69/30 kV
- Le cabine saranno collegate ad anello in entra-esci.

		<i>CODE</i> LM.REL.09
		<i>PAGE</i> 5 di/of 48

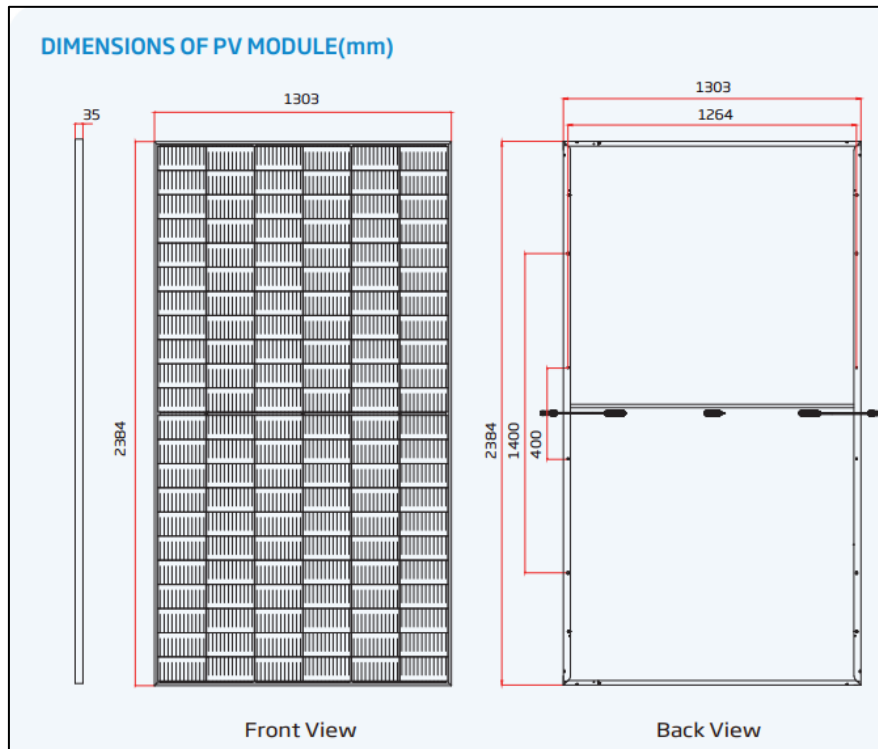
- cabina elettrica in cui saranno installati i quadri di MT ICS di arrivo linea e partenza della linea di connessione.
- viabilità interna al parco per le operazioni di costruzione e manutenzione dell'impianto e per il passaggio dei cavidotti interrati in MT;
- aree di stoccaggio materiali posizionate in diversi punti del parco, le cui caratteristiche (dimensioni, localizzazione, accessi, etc.) verranno decise in fase di progettazione esecutiva;
- cavidotto interrato in MT (20 kV) di collegamento tra le cabine di campo e la cabina di smistamento;
- rete telematica di monitoraggio interna per il controllo dell'impianto mediante trasmissione dati via modem o tramite comune linea telefonica;
- recinzione metallica.

### 3. Descrizione elementi tecnici

#### 3.1 Moduli fotovoltaici

Il campo agrovoltaico di questo impianto è costituito da 93870 Vertex backsheet monocrystaline module trina solar 660 Wp. I moduli sono composti da 132 celle di silicio e sono conformi alle normative IEC 61215 e IEC 61730.

		CODE
		LM.REL.09
		PAGE
		6 di/of 48



**Fig. 1: Dimensioni moduli FV**

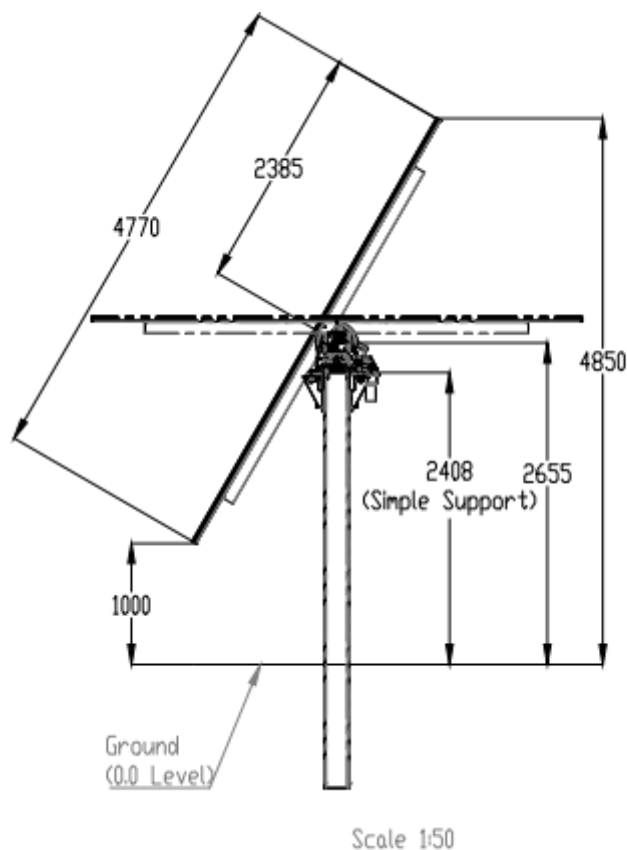
### 3.2 Strutture di supporto moduli fotovoltaici

La struttura di tipo “Tracker” di supporto per moduli fotovoltaici sarà realizzata mediante profilati in acciaio zincato a caldo, essa costituisce un sistema ad inseguimento mono assiale. Il tracker è una struttura azionata da un attuatore lineare, in grado di seguire il sole su un asse, orientandosi perpendicolarmente ai raggi solari nel corso dell’intera giornata e al variare delle stagioni. Il sistema garantisce la protezione dei motori e dei pannelli assumendo la “posizione di difesa” disponendo i pannelli in modo orizzontale, al fine di minimizzare l’azione del vento sulla struttura.

Il “MODULO STANDARD” utilizzato in questo campo è costituito da una struttura in elevazione in acciaio TIPO TRACKER DI SUPPORTO MODULI FOTOVOLTAICI TILT +/-60A ANCORAGGIO CON VITI DI PROFONDITA' infissa nel terreno per circa 2 - 2,5 mt, come in figura, collegati superiormente da un Tubo Quadro 120\*120\*3 sul quale poggiano attraverso elementi in OMEGA 65x30x25 i moduli fotovoltaici. L’angolo d’inclinazione è variabile. Per maggiore chiarezza si rimanda alle tavole grafiche allegate. L’intera struttura sarà realizzata completamente in acciaio ed è caratterizzata da 4 portali, posti ad interasse 6800 e 6200 mm con due sbalzi laterali da

		CODE
		LM.REL.09
		PAGE
		7 di/of 48

1600 mm. Gli elementi strutturali costituenti sono rappresentati da un pilastro centrale (ove è posizionato il rotore) di sezione HEA160 e 4 PROFILI A Z 150x50x20, tutti gli elementi precedenti sono collegati superiormente da un Tubo Quadro 120\*120\*3. L'elemento di appoggio del pannello fotovoltaico è costituito, come già indicato, da elementi Reinforced omega 65x30x25 l=460 mm, Aluzinc S280GD+AZ185 e profili A Z 25x65x25 di bordo, disposti con un passo pari a circa 445 mm e inclinazione variabile. La distanza fra le file del Tracker è stata calcolata per evitare un possibile effetto ombra fra i moduli fotovoltaici. In posizioni di sole critiche, come l'alba o il tramonto, un sistema di "backtracking" permetterà di posizionare i pannelli in maniera tale da evitare che si crei ombra fra di loro.



**Fig. 2: Particolare tracker**

		CODE
		LM.REL.09
		PAGE
		8 di/of 48

Per quanto attiene le fondazioni i tracker saranno fissati al terreno tramite pali infissi direttamente “battuti” nel terreno. La profondità standard di infissione è di 1,7 m, tuttavia in fase esecutiva in base alle caratteristiche del terreno ed ai calcoli strutturali tale valore potrebbe subire anche modifiche non trascurabili. La scelta di questo tipo di inseguitore evita l’utilizzo di cemento e minimizza i movimenti terra per la loro installazione.

### 3.3 Cavi BT

Per il cablaggio dei moduli e per il collegamento delle stringhe agli Inverter di campo sono previsti conduttori in doppio isolamento o equivalenti appositamente progettati per l’impiego in campi FV per la produzione di energia (tipo H1Z2Z2-K). Nella figura allegata sono riportate le caratteristiche principali dei cavi.



**REFERIMENTO NORMATIVO/STANDARD REFERENCE**

Costruzione e requisiti/Construction and specifications	CEI 20-13
Propagazione fiamma/FIame propagation	CEI EN 60332-1-2 (CEI 20-35/1-2)
Propagazione incendio/Fire propagation	CEI EN 20-22 II
Emissione gas/Gas emission	CEI EN 50267-2-1 (CEI 20-3/2-1)
Direttiva Basso Tensione/Low Voltage Directive	2006/95/CE
Direttiva RoHS/RoHS Directive	2011/65/CE

**CARATTERISTICHE FUNZIONALI:**

- Tensione nominale  $U_0/U_1$ : 0,6/1 kV
- Temperatura massima di esercizio: 90°C
- Temperatura minima di posa: 0°C
- Temperatura massima di corto circuito: 250°C
- Stirzo massimo di trazione: 50 N/mm<sup>2</sup>
- Raggio minimo di curvatura: 4 volte il diametro esterno massimo

**CARATTERISTICHE PARTICOLARI:**

Cavi non propaganti l'incendio; ridotta emissione di gas tossici e corrosivi; buon comportamento alle basse temperature.

**CONDIZIONI DI IMPIEGO:**

Per trasporto energia nell'edilizio industriale e/o residenziale e negli impianti fotovoltaici. Adatto per posa fissa all'interno in locali anche bagnati o all'esterno; posa fissa su murature e strutture metalliche, su pannello, in tubazioni, condotte o sistemi simili. Ammesse anche la posa interrata diretta o indiretta.

**DESCRIZIONE CAVI BT IN CAMPO**

**H1Z2Z2-K**

**CARATTERISTICHE COSTRUTTIVE**

Anima: Conduttore in rame stagnato flessibile, classe 5  
 Isolamento: Miscela LSZH a base di gomma reticolata  
 Guaina esterna: Miscela LSZH a base di gomma reticolata speciale resistente ai raggi UV  
 Colore anima:  
 Bianco  
 Colore guaina esterna: Nero o Rosso (basato su RAL 9005 o 3000)

**CARATTERISTICHE ELETTRICHE**

Tensione di esercizio anima:  
 Tensione nominale di esercizio: 1 kV C.A. - 1,8 kV C.C. (anche verso terra)  
 Massima tensione di esercizio: 1,2 kV C.A. - 1,8 kV C.C. (anche verso terra)  
 Tensione di esercizio guaina:  
 Tensione nominale di esercizio: 1,0 kV C.A. - 1,5 kV C.C. (anche verso terra)  
 Massima tensione di esercizio: 1,2 kV C.A. - 1,8 kV C.C. (anche verso terra)  
 Tensione di prova: 15 kV C.C.

**APPLICAZIONI**


Cavo conforme ai requisiti previsti dal Regolamento Prodotti da Costruzione (CPR UE 305/11), con l'obiettivo di limitare la produzione e la diffusione di fuoco e di fumo.  
 Cavo unipolare halogen free adatto al collegamento dei vari elementi degli impianti fotovoltaici e solari.  
 Il cavo H1Z2Z2-K ha un'ottima resistenza ai raggi UV ed alle condizioni atmosferiche.  
 Il funzionamento del cavo è garantito per un suo utilizzo ad una temperatura massima del conduttore di 120°C e ad una temperatura massima ambientale di 90°C e limitato a 20.000 ore.  
 Per posa fissa all'esterno ed all'interno di fabbricati, senza protezione o entro tubazioni in vista o incassate.\*\*

**DESCRIZIONE CAVI STRINGHE**

Fig. 3: Cavi BT

Per il collegamento tra le CdC e la CdS vengono utilizzati dei cavi per media tensione con corda rotonda in alluminio (tipo ARG7H1R 12/20kV).



																																																	
<p>Conduttore a corda rigida di ALLUMINIO, classe 2.          Semiconduttore interno elastomerico estruso          Isolamento in G7 di qualità DIH2          Semiconduttore esterno elastomerico estruso pelabile a freddo per il grado 1,8/3kV solo su richiesta          Schermo costituito a fili di rame rosso          Guaina PVC qualità RZ/ST2</p>	<p>Aluminium rigid compact conductor, class 2.          Inner semi-conducting layer          G7 Insulation quality DIH2          Outer semi-conducting layer special high module hepr for 1.8 / 3 kV only on request          Red copper wire shield.          PVC sheath in RZ/ST2 quality</p>																																																
<table border="1"> <tr><td>Tensione nominale U0</td><td>12 kV</td><td>Nominal voltage U0</td></tr> <tr><td>Tensione nominale U</td><td>20 kV</td><td>Nominal voltage U</td></tr> <tr><td>Tensione di prova</td><td>42 kV</td><td>Test voltage</td></tr> <tr><td>Tensione massima Um</td><td>24 kV</td><td>Maximum voltage Um</td></tr> <tr><td>Temperatura massima di esercizio</td><td>+90°C</td><td>Maximum operating temperature</td></tr> <tr><td>Temperatura massima di corto circuito</td><td>+250°C</td><td>Maximum short circuit temperature</td></tr> <tr><td>Temperatura minima di esercizio (senza shock meccanico)</td><td>-15°C</td><td>Min. operating temperature (without mechanical shocks)</td></tr> <tr><td>Temperatura minima di installazione e maneggio</td><td>0°C</td><td>Minimum installation and use temperature</td></tr> </table>	Tensione nominale U0	12 kV	Nominal voltage U0	Tensione nominale U	20 kV	Nominal voltage U	Tensione di prova	42 kV	Test voltage	Tensione massima Um	24 kV	Maximum voltage Um	Temperatura massima di esercizio	+90°C	Maximum operating temperature	Temperatura massima di corto circuito	+250°C	Maximum short circuit temperature	Temperatura minima di esercizio (senza shock meccanico)	-15°C	Min. operating temperature (without mechanical shocks)	Temperatura minima di installazione e maneggio	0°C	Minimum installation and use temperature	<table border="1"> <tr><td>Tensione nominale U0</td><td>12 kV</td><td>Nominal voltage U0</td></tr> <tr><td>Tensione nominale U</td><td>20 kV</td><td>Nominal voltage U</td></tr> <tr><td>Tensione di prova</td><td>42 kV</td><td>Test voltage</td></tr> <tr><td>Tensione massima Um</td><td>24 kV</td><td>Maximum voltage Um</td></tr> <tr><td>Temperatura massima di esercizio</td><td>+90°C</td><td>Maximum operating temperature</td></tr> <tr><td>Temperatura massima di corto circuito</td><td>+250°C</td><td>Maximum short circuit temperature</td></tr> <tr><td>Temperatura minima di esercizio (senza shock meccanico)</td><td>-15°C</td><td>Min. operating temperature (without mechanical shocks)</td></tr> <tr><td>Temperatura minima di installazione e maneggio</td><td>0°C</td><td>Minimum installation and use temperature</td></tr> </table>	Tensione nominale U0	12 kV	Nominal voltage U0	Tensione nominale U	20 kV	Nominal voltage U	Tensione di prova	42 kV	Test voltage	Tensione massima Um	24 kV	Maximum voltage Um	Temperatura massima di esercizio	+90°C	Maximum operating temperature	Temperatura massima di corto circuito	+250°C	Maximum short circuit temperature	Temperatura minima di esercizio (senza shock meccanico)	-15°C	Min. operating temperature (without mechanical shocks)	Temperatura minima di installazione e maneggio	0°C	Minimum installation and use temperature
Tensione nominale U0	12 kV	Nominal voltage U0																																															
Tensione nominale U	20 kV	Nominal voltage U																																															
Tensione di prova	42 kV	Test voltage																																															
Tensione massima Um	24 kV	Maximum voltage Um																																															
Temperatura massima di esercizio	+90°C	Maximum operating temperature																																															
Temperatura massima di corto circuito	+250°C	Maximum short circuit temperature																																															
Temperatura minima di esercizio (senza shock meccanico)	-15°C	Min. operating temperature (without mechanical shocks)																																															
Temperatura minima di installazione e maneggio	0°C	Minimum installation and use temperature																																															
Tensione nominale U0	12 kV	Nominal voltage U0																																															
Tensione nominale U	20 kV	Nominal voltage U																																															
Tensione di prova	42 kV	Test voltage																																															
Tensione massima Um	24 kV	Maximum voltage Um																																															
Temperatura massima di esercizio	+90°C	Maximum operating temperature																																															
Temperatura massima di corto circuito	+250°C	Maximum short circuit temperature																																															
Temperatura minima di esercizio (senza shock meccanico)	-15°C	Min. operating temperature (without mechanical shocks)																																															
Temperatura minima di installazione e maneggio	0°C	Minimum installation and use temperature																																															
<p><b>Condizioni di impiego più comuni</b>          Adatti per il trasporto di energia tra le cabine di trasformazione e le grandi utenze. Ammessa la posa interrata in conformità all'art. 4.3.11 della norma CEI 11-17. Consigliabile dove lo stoccaggio è ad alto rischio di furto.</p> <p><b>Condizioni di posa</b>          Raggio minimo di curvatura per diametro D (in mm):          12D          Sforzo massimo di tiro:          50 N/mmq</p> <p><b>Imballo</b>          Bobina con metrature da definire in fase di ordine.</p> <p><b>Colori anime</b>          Unipolare: rosa</p> <p><b>Colori guaina</b>          Rosso</p> <p><b>Note</b>          Il cavo rispetta le prescrizioni della norma HD 620 per quanto riguarda l'isolante per tutte le altre caratteristiche rispetta la norma CEI 20-13          Il cavo può essere fornito nella versione tripolare ad elica visibile RG7H1RX</p>	<p><b>Common features</b>          Suitable for the transport of energy between the substations and large users. Laying underground in accordance with Art. 4.3.11 of IEC 11-17. Storage is recommended where high risk of theft.</p> <p><b>Employment</b>          Minimum bending radius per D cable diameter (in mm):          12D          Maximum pulling stress:          50 N/mmq</p> <p><b>Packing</b>          Drums to agree.</p> <p><b>Core colours</b>          Single core: pink</p> <p><b>Sheath colour</b>          Red</p> <p><b>Note</b>          The cable meets the requirements according to HD 620 for insulation, for all other characteristics compared to CEI 20-13          The cable can be supplied in the visible pole helical RG7H1RX</p>																																																

**Fig. 4: Cavi BT 2**

### 3.4 Inverter station

Il gruppo di conversione della corrente continua in corrente alternata (o inverter) attua il condizionamento e il controllo della potenza trasferita. Esso deve essere idoneo al trasferimento della potenza dal generatore fotovoltaico alla rete del distributore, in conformità ai requisiti normativi tecnici e di sicurezza applicabili. In particolare, il gruppo deve essere rispondente alle norme su EMC e alla Direttiva Bassa Tensione (73/23/CEE e successiva modifica 93/68/CEE). I valori della tensione e della corrente di ingresso di questa apparecchiatura devono essere compatibili con quelli del campo agrovoltaiico cui è connesso, mentre i valori della tensione e della frequenza in uscita devono essere compatibili con quelli della rete del distributore alla quale viene connesso. Il convertitore deve, preferibilmente, essere basato su inverter a commutazione forzata (con tecnica PWM) ed essere in grado di operare in modo completamente automatico, inseguendo il punto di massima potenza (MPPT) del campo fotovoltaico. Tra i dati di targa deve figurare la potenza nominale dell'inverter in c.c e in c.a, nonché quella massima erogabile continuamente dal convertitore e il campo di temperatura ambiente alla quale tale potenza può essere erogata. Tra i dati di targa dovrebbero figurare inoltre l'efficienza, la distorsione e il fattore di potenza. L'inverter deve essere progettato in

		<i>CODE</i> LM.REL.09
		<i>PAGE</i> 10 di/of 48

modo da evitare, così come nei quadri elettrici, che la condensa si formi nell'involucro IP65; questo in genere è garantito da una corretta progettazione delle distanze fra le schede elettroniche. Un'ultima nota riguarda le possibili interferenze prodotte. I convertitori per fotovoltaico sono, come tutti gli inverter, costruiti con dispositivi a semiconduttore che commutano (si accendono e si spengono) ad alta frequenza (fino a 20kHz); durante queste commutazioni si generano dei transitori veloci di tensione che possono propagarsi ai circuiti elettrici ed alle apparecchiature vicine dando luogo ad interferenze. Le interferenze possono essere condotte (trasmesse dai collegamenti elettrici) o irradiate (trasmesse come onde elettromagnetiche).

Gli inverter devono essere dotati di marcatura CE, ciò vuol dire che si presume che rispettino le norme che limitano queste interferenze ai valori prescritti, senza necessariamente annullarle. Inoltre le verifiche di laboratorio sono eseguite in condizioni standard che non sono necessariamente ripetute sui luoghi di installazione, dove peraltro possono essere presenti dispositivi particolarmente sensibili. Quindi, per ridurre al minimo le interferenze è bene evitare di installare il convertitore vicino a apparecchi sensibili e seguire le prescrizioni del costruttore, ponendo attenzione alla messa a terra dell'inverter e collegandolo il più a monte possibile nell'impianto dell'utente utilizzando cavidotti separati (sia per l'ingresso dal campo agrovoltaiico che per l'uscita in ca).

Gli inverter previsti in progetto hanno una potenza massima erogabile di 175kW con le caratteristiche tecniche riportate nel data sheet di seguito riportato.

L'intero campo agrovoltaiico è diviso in 7 sottocampi, la suddivisione è per inverter station. I sottocampi sono caratterizzati da cabine di campo e trasformazione, queste cabine ospitano i quadri elettrici di comando del campo di riferimento. Le cabine di campo sono posizionate baricentricamente in modo da ottimizzare il consumo di cavi elettrici e le perdite di rete. Le cabine di campo distribuiscono l'energia prodotta, attraverso dei cavi elettrici disposti in tubi corrugati opportunamente posati nel terreno, alla cabina di consegna e smistamento posta a OVEST nei punti più vicino alla connessione con il nuovo elettrodotto da realizzare.

Le 7 inverter station con potenza di 7172 kVA saranno composte all' interno da:

- Quadro di bassa tensione e servizi ausiliari
- Quadro di Media Tensione
- Trasformatore BT/MT in bagno d'olio 0,69/30 kV
- Le cabine saranno collegate ad anello in entra-esci.

		CODE
		LM.REL.09
		PAGE
		11 di/of 48



**Fig. 5: Cabine di trasformazione**

	1800 MSK	3600 MSK	5400 MSK	7200 MSK
<b>General data</b>				
Number of inverters	1	2	3	4
Max. power @30 °C / 86 °F <sup>(1)</sup>	1,793 kVA	3,586 kVA	5,379 kVA	7,172 kVA
Operating temperature range	from -20 °C to +50 °C			
Relative humidity (non-condensing)	0 - 100%			
Maximum altitude	3,000 masl (power derating starting at 2,000 masl)			
<b>LV / MV Transformer</b>				
Medium voltage	From 20 kV up to 35 kV, 50-60 Hz			
Cooling system	ONAN			
Minimum PEI (Peak Efficiency Index) <sup>(2)</sup>	99.40%			
Protection degree	IP54			
<b>MV Switchgear</b>				
Medium voltage	24 kV / 36 kV / 40.5 kV			
Rated current	630 A			
Cooling system	Natural air ventilation			
Protection degree	IP54			
<b>Equipment</b>				
LV-AUX Switchgear	Standard version (optional monitoring system)			
LV / MV Transformer	Oil-immersed hermetically sealed transformer			
MV Switchgear	1L1A cells (2L1A optional)			
<b>Mechanical information</b>				
Structure type	Hot dip galvanized steel skid			
Body dimensions	5,880 x 2,100 mm / 19 x 7 ft	5,880 x 2,100 mm / 19 x 7 ft	5,880 x 2,100 mm / 19 x 7 ft	5,880 x 2,100 mm / 19 x 7 ft
Max. estimated skid weight (without inverters)	11 T	12 T	13.5 T	17 T
Standards	IEC 62271-212, IEC 62271-200, IEC 60076, IEC 61439-1			

**Fig. 6: Scheda tecnica inverter**

		<i>CODE</i> LM.REL.09
		<i>PAGE</i> 13 di/of 48

### 3.5 Cabine di campo

In linea generale le cabine elettriche svolgono la funzione di edifici tecnici adibiti a locali per la posa dei quadri, degli inverter, del trasformatore, delle apparecchiature di telecontrollo, di consegna e misura. Nel particolare caso oggetto della presente relazione, le Cabine di Campo (CdC) saranno costituite, da un punto di vista elettrico, da una sezione BT, da una sezione MT e da una sezione di trasformazione.

La sezione BT sarà costituita da un Quadro B a 800 V a.c. in cui sono installati gli interruttori di protezione delle linee che arrivano dagli Inverter e che si attestano elettricamente alla Cabina. Nello stesso quadro sono contenuti gli interruttori di protezione BT delle linee elettriche che alimentano i servizi ausiliari. Dal punto di vista architettonico sarà a struttura prefabbricata in acciaio tipo shelter; pertanto, non necessita di fondazioni in cemento, fatta eccezione per la base di supporto/appoggio della cabina stessa che sarà costituita da una platea in cemento dello spessore di 30 cm ed armata con rete elettrosaldata 20x20.

La cabina di smistamento CdS raccoglie tutti i cavi provenienti dalle cabine di trasformazione e convoglia l'energia prodotta all'impianto verso la cabina di consegna.

La sezione di trasformazione è costituita da un trasformatore MT/BT di potenza variabile a seconda del numero di inverter che afferiscono alla Cabina, con potenza compresa fra 2000 kVA e 3.000 kVA. Le caratteristiche comuni a tutti i trasformatori sono: 0,8/30 kV, trifase con avvolgimenti immersi in olio/resina, munito di variatore di rapporto sotto carico, con neutro ad isolamento pieno verso terra, gruppo vettoriale YNd11, esercito con il centro stella lato MT non collegato a terra. La sezione MT è costituita da un quadro MT con sezionatori con fusibili per la protezione dei trasformatori (lato MT) e sezionatore per la linea MT in arrivo da altro CdC e/o in partenza verso la CdS o oltre CdC di altro sottocampo.

All'interno delle Cabine di Campo, sarà presente anche un Trasformatore per i Servizi Ausiliari da 10 kVA, 0,8/0,4 kV.

La cabina sarà dotata di impianto di illuminazione ordinario e di emergenza, forza motrice, alimentate da apposito quadro BT installato in loco, nonché di accessori normalmente richiesti dalle normative vigenti (schema del quadro, cartelli comportamentali, tappeti isolanti 20kV, guanti di protezione 30kV, estintore ecc.). Il sostegno dei circuiti ausiliari dei quadri per la sicurezza e per il funzionamento continuativo dei sistemi di protezione elettrica avverrà da gruppi di continuità (UPS) installati in loco.

		CODE
		LM.REL.09
		PAGE
		14 di/of 48

### 3.6 Cabine di smistamento

Sarà posizionata nelle immediate vicinanze della strada comunale che passa in prossimità dell'impianto, come si evince dalla planimetria generale dell'impianto allegata alla presente.

All'interno di essa, oltre alle celle di MT ed al trasformatore MT/BT Ausiliari, vi alloggeranno anche l'UPS, il rack dati, la centrale di videosorveglianza, gli apparati di supporto e controllo dell'impianto di generazione ed il QGBT Ausiliari. La cabina d'impianto sarà costituita da edificio di cabina utente e edificio cabina di consegna. Tutti gli edifici suddetti saranno dotati di impianto elettrico realizzato a norma del DM 37/08. L'accesso alle cabine elettriche avviene tramite la viabilità interna. Dal punto di vista costruttivo si rimanda agli elaborati grafici di progetto.

Dal punto di vista elettrico la CdS consta essenzialmente di un Quadro MT, con sbarre 30 kV– 630 A. 16 kA x 1 sec, costituito dagli interruttori delle linee MT in arrivo dai 10 sottocampi MT, ed il DG con linea in partenza. Nello stesso quadro è contenuto un sezionatore MT di protezione del trasformatore ausiliari di cabina (trafo 50 kVA Dyn11). Al quadro MT della Cabina di Smistamento (CdS) si attesteranno: n. 1 Linea 30 kV in cavo provenienti dai 10 Sottocampi e n. 1 Linee 30 kV di collegamento alla Cabina di Consegna.

Il Quadro MT 30 kV di Cabina sarà tipo blindato, isolato in aria/gas SF6, composto dai seguenti scomparti:

- n. 1 scomparti partenza cavi alla cabina di consegna
- n. 2 scomparti arrivo cavi dal Parco Agrovoltaiico (1 terna per scomparto) con interruttore 630A, TA, sezionatore tre posizioni, relè di protezione multifunzionale a microprocessore;
- n. 1 scomparto partenza cavi (1 terna) verso cabina di consegna con interruttore 630 A, TA, sezionatore tre posizioni, relè di protezione multifunzionale a microprocessore

Le principali caratteristiche elettriche del quadro MT saranno:

Esecuzione:	trifase, blindato, isolato in gas SF6
Norme di riferimento:	CEI EN 62271-200
Continuità di servizio:	LSC 2
Classe di segregazione:	PM
Qualifica dell'arco:	IAC A FL

		CODE
		LM.REL.09
		PAGE
		15 di/of 48

Tensione nominale:	24 kV
Tensione di esercizio:	30 kV
Tensione nominale di tenuta a frequenza industriale 50 Hz / 1 min valore efficace:	50 kV
Tensione nominale di tenuta a impulso atmosferico 1,2 / 50 < s valore di picco	170 kV
Frequenza nominale	50 Hz
Corrente nominale sbarre / derivazioni:	1.000 / 630 A
Corrente nominale ammissibile di breve durata:	20 kA
Corrente nominale di picco:	50 kA
Potere interruzione degli interruttori alla tensione nominale:	20 kA

**Tabella 1: Principali caratteristiche elettriche del quadro MT**

Per l'alimentazione dei servizi ausiliari della cabina di smistamento sarà previsto un sistema di distribuzione CA/CC costituito da:

- n. 1 armadio dedicato con struttura auto-portante, fondo chiuso da piastre asportabili per ingresso cavi, accessibilità dal fronte completo di:
- n. 1 sezione distribuzione CA 400/230 V o n. 1 sezione distribuzione CC 110 V CC o n. 1 raddrizzatore carica batterie
- n. 1 batterie di accumulatori al piombo tipo ermetico 110 V CC
- n. 1 contatore statico multifunzione, classe 0,5, ad uso UTF, completo di:
  - morsettiera di prova
  - morsettiera di appoggio
  - certificazione di verifica / taratura fiscale UTF
- I trasformatori di elevazione BT/MT saranno di potenza pari a
  - 2.000kVA,
  - 3.150KVA

Saranno a singolo secondario ed avranno una tensione al primario di 20kV, mentre al secondario di 800V. Ognuno di essi sarà alloggiato all'interno di una cabina di trasformazione in accoppiamento con gli Inverter di competenza





CODE

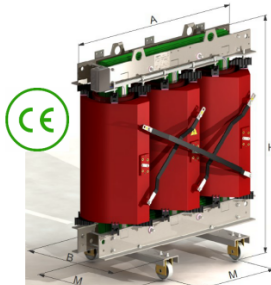
LM.REL.09

PAGE

16 di/of 48

TRASFORMATORE TRIFASE IN RESINA

Caratteristiche Nominali		A	
Quantità	N°	-	
Applicazione - Contenuto armonico		Distribuzione - < 5%	
<b>Regolamento UE 548/2014 e 2019/1783</b>		<b>A0AK</b>	
Codice Modello		3150-A-24	
Classi ambientali, climatiche e di comportamento al fuoco - CESI cert. B0005487		<b>E3 - C2 - F1</b>	
Potenza nominale in servizio continuo	kVA	<b>3.150</b>	
Frequenza	Hz	50	
Tensione nominale primaria	V	<b>20.000</b>	
Regolazione primaria	%	± 2 x 2,5	
Tensione secondaria a vuoto	V	<b>400</b>	
Materiale conduttore		Al / Al	
Protezione avvolgimento ( Prim / Sec )		Inglobato / Impregnato	
Installazione		Interna	
Tipo di raffreddamento		AN	
Classe di isolamento Prim	kV	<b>24 - 50 - 125</b>	
Classe di isolamento Sec	kV	<b>1,1 - 3</b>	
Gruppo vettoriale		Dyn11	
Connessione Prim		Triangolo	
Connessione Sec		Stella + Neutro	
Classe isolamento ( Prim / Sec )		F - F	
Temperatura ambiente massima	°C	40	
Sovratemperature ( Prim-Sec-Nucleo )	K	100 - 100 - 100	
Altitudine	m	≤ 1000	
Garanzie riferite al rapporto	kV	20 / 0,4	
Livello scariche parziali	pC	≤ 10	
Perdite a Vuoto	<b>Toll. +0%</b> W	<b>3.800</b>	
Perdite a Carico (120°C)	<b>Toll. +0%</b> W	<b>22.000</b>	
Tensione di cortocircuito ( 120°C )	%	6	
Corrente a vuoto	%	0,4	
Livello Acustico ( Lpa - Lwa )	<b>Toll. +0</b> dBA	61 - 74	
Dimensioni Trafo ( A x B x H )	mm	2290 x 1300 x 2550	
Peso trafo	Kg	<b>7.500</b>	
Grado di protezione Box	IP		
Colorazione Box	RAL		
Dimensioni Box	mm		
Peso Box :	Kg		
Interasse carrello (M x M)	mm	1070 x 1070	



**Potenza sistema di raffreddamento a vuoto (W)**

**Indice di efficienza di picco (PEI)**

**Smaltimento calore (m<sup>3</sup>/60s)**

Rendimenti				
Carico (%)	100%	75%	50%	25%
Cos φ 1	99,181	99,315	99,410	99,343
Cos φ 0,95	99,138	99,279	99,378	99,308
Cos φ 0,9	99,090	99,239	99,344	99,270
Cos φ 0,8	98,976	99,144	99,262	99,179

Caduta di tensione				
Carico (%)	100%	75%	50%	25%
Cos φ 1	0,876	0,624	0,394	0,186
Cos φ 0,95	2,672	1,977	1,299	0,640
Cos φ 0,9	3,354	2,492	1,645	0,815
Cos φ 0,85	3,843	2,862	1,894	0,940
Cos φ 0,8	4,229	3,154	2,091	1,039

Fig. 7: Trasformatore trifase in Resina



		<i>CODE</i> LM.REL.09
		<i>PAGE</i> 17 di/of 48

### 3.7 Caratteristiche dei collegamenti AT MT

I conduttori utilizzati per i collegamenti MT a 30 kV, come già accennato in precedenza avranno le seguenti caratteristiche: Designazione: ARG7H1R.

In fase di progettazione esecutiva si potrà decidere se utilizzare conduttori in in rame RG7H1R

- Grado di isolamento: 18/30 kV;
- Tensione nominale: 30 kV;
- Conduttori a corda rigida compatta;
- Formazioni: come da progetto;
- Sezioni: come da progetto.

Per le tratte non coperte interamente dalle pezzature di cavo M disponibile, si dovrà provvedere alla giunzione di due spezzoni.

Definiamo “giunzione” la giunzione tripolare delle tre fasi del conduttore più la messa a terra dello schermo. Quindi la giunzione sarà costituita da tre terminali unipolari (connettore di interconnessione) e tre corredi per terminazione unipolare. Le giunzioni elettriche saranno realizzate mediante l'utilizzo di connettori del tipo diritto, a compressione (giunto), adeguati alle caratteristiche e tipologie dei cavi sopra detti. Tutti i materiali occorrenti e le attività di giunzione sono a carico dell'Appaltatore. Le giunzioni dovranno essere effettuate in accordo con la norma CEI 20-62 seconda edizione ed alle indicazioni riportate dal Costruttore dei giunti.

L'esecuzione delle giunzioni deve avverrà con la massima accuratezza, seguendo le indicazioni contenute in ciascuna confezione. In corrispondenza del giunto, inoltre, verrà effettuata la trasposizione delle fasi, che permette di annullare di fatto la corrente indotta negli schermi dei cavi e minimizzare l'induzione elettromagnetica già a breve distanza.

Tutti i cavi MT installati nell'impianto, saranno terminati da entrambe le parti. Le terminazioni all'interno delle celle dei quadri MT saranno realizzate con collegamento di terra degli schermi dei cavi con trecce flessibili di rame stagnato, dotandole di capocorda per l'ancoraggio alla presa di terra dello scomparto. Ogni terminale sarà dotato di una targa per l'identificazione della fase (R, S o T).

Tutte le linee elettriche MT da posare sia all'interno dell'impianto che quelle facenti parte della dorsale esterna, saranno posate direttamente negli scavi senza protezione meccanica aggiuntiva. In fase di progettazione esecutiva si potrà comunque optare per la posa delle terne di cavi all'interno di tubazioni. Il tracciato dei cavidotti è riportato nei documenti di progetto.

		<i>CODE</i> LM.REL.09
		<i>PAGE</i> 18 di/of 48

I cavi elettrici, rispetto ai piani finiti di strade o piazzali o alla quota del piano di campagna, saranno posati in trincee di larghezza adeguata al numero di terne e ad una profondità di circa 1 m. Saranno posati direttamente all'interno di uno strato di materiale sabbioso (pezzatura massima: 5 mm) di circa 30 cm.

Un nastro segnalatore sarà immerso nel rimanente volume dello scavo riempito con materiale arido.

La posa dei conduttori si articolerà quindi essenzialmente nelle seguenti attività:

- scavo a sezione obbligata della larghezza e della profondità come indicata nel progetto;
- posa dei conduttori e/o fibre ottiche. Particolare attenzione dovrà essere fatta per l'interramento del conduttore in acciaio zincato che costituisce il dispersore di terra dell'impianto; infatti, questa dovrà essere interrato in uno strato di terreno vegetale di spessore non inferiore a 20 cm nelle posizioni indicate nei documenti di progetto;
- rinterro parziale con sabbia vagliata;
- rinterro con terreno di scavo;
- posa del nastro per segnalazione tracciato.

I cavi MT dell'impianto saranno allettati direttamente nello strato di sabbia vagliata come appena descritto. Nella posa degli stessi cavi dovranno essere rispettati alcuni criteri particolari per l'esecuzione delle opere secondo la regola dell'arte come di seguito indicati:

- Tracciato delle linee. Il tracciato delle linee di media tensione dovrà seguire più fedelmente possibile la linea guida indicata nella planimetria generale d'impianto. In particolare, il tracciato dovrà essere il più breve possibile e parallelo al fronte dei fabbricati dove presenti.
- Posa diretta in trincea:

La posa del cavo può essere effettuata secondo i due metodi seguenti:

- a bobina fissa: da adottare quando il percorso in trincea a cielo aperto è intercalato con percorsi in tubazioni e quando il percorso è prevalentemente rettilineo o con ampi raggi di curvatura. La bobina deve essere posta sull'apposito alza-bobine, con l'asse di rotazione perpendicolare all'asse mediano della trincea e in modo che si svolga dal basso. Sul fondo della trincea devono essere collocati, ad intervalli variabili in dipendenza del diametro della rigidità del cavo, i rulli di scorrimento. Tale distanza non deve comunque superare i 3 metri.
- a bobina mobile: da adottare quando il percorso si svolge tutto in trincea a cielo aperto. Il cavo deve essere steso percorrendo con il carro porta-bobine il bordo della trincea e

		CODE
		LM.REL.09
		PAGE
		19 di/of 48

quindi calato manualmente nello scavo. L'asse del cavo posato nella trincea deve scostarsi dall'asse della stessa di qualche centimetro a destra e a sinistra seguendo una linea sinuosa, al fine di evitare dannose sollecitazioni dovute all'assestamento del terreno.

- Temperatura di posa: Per tutto il tempo di installazione dei cavi, la temperatura degli stessi non deve essere inferiore a 0°C
- Sforzi di tiro per la posa: Durante le operazioni di posa, gli sforzi di tiro che devono essere applicati ai cavi non devono superare i 60 N/mm<sup>2</sup> di sezione totale per i conduttori in rame e i 50 N/mm<sup>2</sup> di sezione totale per i conduttori in alluminio.

### 3.8 Sistemi ausiliari

L'accesso all'area recintata sarà sorvegliato automaticamente da un sistema di Sistema integrato Antintrusione composto da:

- N.191 telecamere TVCC tipo fisso Day-Night, per visione diurna e notturna, con illuminatore a IR, ogni 100m. Queste saranno installate su pali in acciaio zincato di altezza pari a m 5,00 ed ancorati su opportuno pozzetto di fondazione porta palo e cavi.

Ogni CdC e CdS saranno dotate di illuminazione perimetrale che si attiverà nelle ore notturne secondo la presenza del personale di manutenzione e gestione dell'impianto.

## 4. Modalità di esecuzione delle opere

### 4.1 Norme generali di esecuzione

I cantieri, i depositi dei materiali da utilizzare e i mezzi d'opera da impiegare devono rispondere alle normative vigenti in materia, soprattutto in merito alla sicurezza, e finalizzati esclusivamente all'esecuzione delle opere appaltate.

### 4.2 Cantiere

L'Appaltatore provvede all'installazione del cantiere. Su richiesta del Committente, l'Appaltatore deve consegnare al Committente stesso prima dell'allestimento le planimetrie con evidenziate le strade d'accesso, l'ubicazione delle baracche, dei prefabbricati e della loro destinazione, l'ubicazione dei mezzi e dei macchinari fissi e mobili, delle aree di deposito dei materiali da egli stesso

		<i>CODE</i> LM.REL.09
		<i>PAGE</i> 20 di/of 48

approvvigionati, delle gru e di quant'altro necessario. Il Committente può dare in merito le proprie indicazioni a cui l'Appaltatore deve attenersi. Nelle planimetrie devono essere indicati eventuali impianti elettrici in tensione, nonché l'attraversamento di altri servizi (elettricità, acquedotti, telecomunicazioni ecc.). L'Appaltatore deve tenere a disposizione del Committente un locale per uso ufficio in una baracca o in un prefabbricato. L'Appaltatore deve allestire il cantiere nel rispetto delle norme vigenti e garantendo il minimo disturbo alle aree limitrofe.

L'Appaltatore deve curare la tenuta del cantiere con ogni diligenza; i materiali depositati o accantonati devono essere accuratamente ordinati; i macchinari tenuti in efficienza ed in sicurezza, le baracche ben individuabili per destinazione d'uso. Deve essere tenuta particolare cura per la generale pulizia delle aree e di tutti gli allestimenti di cantiere per tutta la durata dei lavori.

L'Appaltatore non deve in alcun caso introdurre, depositare o accantonare materiali, attrezzature e quant'altro di estraneo nei cantieri.

### 4.3 Vie di accesso

Se per l'accesso al cantiere si renda necessario la realizzazione di vie d'accesso, l'Appaltatore deve eseguirle a norma di legge, richiedendo le necessarie autorizzazioni alle competenti autorità e previ accordi scritti con i proprietari dei terreni interessati. Al termine dei lavori i terreni interessati dalle vie d'accesso devono essere di norma riportati allo stato precedente dell'opera, salvo diversa autorizzazione rilasciata dalle competenti autorità, dalla quale risulti che il Committente sia sollevato da qualsiasi responsabilità e da ogni onere di manutenzione, e con l'accordo scritto dei proprietari dei terreni interessati.

### 4.4 Ponteggi e opere provvisionali

Qualora si renda necessario utilizzare ponteggi e/o opere provvisionali, l'Appaltatore deve eseguirle a norma di legge, eseguendo o facendo eseguire (nei casi in cui ciò sia prescritto dalle Leggi vigenti) la preventiva progettazione a professionisti abilitati iscritti ad albo professionale curando la loro installazione e lo smontaggio a fine lavori. Gli elementi costituenti i ponteggi devono essere accatastati in cantiere in modo ordinato e in sicurezza.

		<i>CODE</i> LM.REL.09
		<i>PAGE</i> 21 di/of 48

#### 4.5 Macchinari e mezzi d'opera

Tutti i macchinari ed i mezzi d'opera necessari all'esecuzione dei lavori devono essere tenuti in piena efficienza ed utilizzati dall'Appaltatore a norma di Legge. L'Appaltatore deve impiegare i mezzi per la movimentazione ed il trasporto di materiali e/o del personale a piè d'opera con la dovuta diligenza e cautela, in relazione all'ubicazione ed all'accessibilità delle aree in cui deve eseguire i lavori.

#### 4.6 Custodia

La custodia del cantiere e di quanto in esso contenuto, nonché di tutti i materiali e dei mezzi d'opera, è affidata all'Appaltatore.

#### 4.7 Sgombero

Lo sgombero dei cantieri deve essere curato dall'Appaltatore con ogni diligenza; i materiali depositati o accantonati devono essere accuratamente rimossi e trasportati in sicurezza, le baracche smontate con ordine e cura. Deve essere tenuta particolare cura per la generale pulizia delle aree e di tutti gli allestimenti di cantiere dopo lo sgombero. Le aree esterne eventualmente modificate per l'inserimento dei cantieri devono di norma essere riportate allo stato precedente l'opera.

#### 4.8 Tracciamenti

L'Appaltatore è integralmente responsabile dei tracciamenti che deve eseguire sul terreno per l'esecuzione delle opere appaltate. I tracciamenti devono rispettare dimensioni, proporzioni, allineamenti, quote, orientamenti planimetrici e spaziali di quanto contenuto nel Progetto. L'Appaltatore è altresì responsabile della tenuta e dell'identificazione dei tracciamenti nonché della loro completa cancellazione al termine di ciascuna lavorazione.

#### 4.9 Scavi

Gli scavi in genere per qualsiasi lavoro, a mano o con mezzi meccanici, dovranno essere eseguiti secondo i disegni di progetto e la relazione geologica e geotecnica di cui al D.M.14/01/2008, nonché secondo le particolari prescrizioni che saranno date all'atto esecutivo dalla direzione dei lavori.

Il Progetto contiene i dettagli relativi agli scavi (misure utili, posizione, tipologia, natura del terreno, presenza d'acqua ecc.) in base alle previsioni del Committente. Qualora in corso d'opera si

		<i>CODE</i> LM.REL.09
		<i>PAGE</i> 22 di/of 48

manifestino situazioni non previste in Progetto, l'Appaltatore deve darne tempestiva comunicazione al Committente, che si riserva di rilevarne l'entità in contraddittorio con l'Appaltatore.

La profilatura delle sezioni di scavo deve avvenire su terreno originario; quindi, per asportazione e non per riporto di materiale. Gli scavi devono essere di norma eseguiti con mezzi meccanici; solo in casi esplicitamente prescritti e/o autorizzati dal Committente, possono essere eseguiti a mano (per esempio in prossimità di impianti, apparati o cavi anche fuori servizio che potrebbero essere facilmente danneggiati). L'eventuale esecuzione manuale degli scavi, necessaria ove è impossibile l'accesso di mezzi meccanici per impedimenti di natura fisica dei luoghi, per imprevisti, per i rischi di elettrocuzione ecc., deve essere preventivamente autorizzata dal Committente.

L'Appaltatore deve predisporre ogni accorgimento ed impiegare i mezzi più idonei affinché gli scavi vengano eseguiti in condizioni di assoluta sicurezza. In particolare, deve eseguire, con propri criteri e nell'osservanza delle norme vigenti e/o specificatamente impartite dalle Autorità competenti, le opere necessarie a mantenere stabili ed all'asciutto gli scavi, le puntellature, sbadacchiature ed armature necessarie per contrastare in sicurezza le spinte dei terreni e delle acque di falda, onde garantire la sicurezza delle persone, delle cose e dei fabbricati circostanti.

Ove possibile e previa autorizzazione del Committente, ovvero quando ciò sia necessario in relazione alla natura del lavoro, può essere consentito all'Appaltatore di sostituire le suddette opere di sostegno con la maggiore inclinazione delle pareti purché l'Appaltatore stesso fornisca al Committente idonea relazione di Geotecnico abilitato ed iscritto ad Albo Professionale.

Nell'esecuzione degli scavi in genere l'Appaltatore dovrà procedere in modo da impedire scoscendimenti e franamenti, restando esso, oltreché totalmente responsabile di eventuali danni alle persone e alle opere, altresì obbligato a provvedere a suo carico e spese alla rimozione delle materie franate. L'Appaltatore dovrà, altresì, provvedere a sue spese affinché le acque scorrenti alla superficie del terreno siano deviate in modo che non abbiano a riversarsi nei cavi.

L'Appaltatore deve adottare ogni cautela atta a prevenire smottamenti, restando responsabile degli eventuali danni ed essendo tenuto a provvedere, a proprie spese, alla rimozione delle materie smottate ed al ripristino delle sezioni di scavo prescritte dal Committente.

L'Appaltatore può essere tenuto ad effettuare, senza variazioni delle condizioni contrattuali, l'esecuzione di tutti gli scavi per successivi ripiani anziché per fronti a tutt'altezza. Nel caso in cui le condizioni del lavoro lo richiedano, l'Appaltatore è tenuto a coordinare le operazioni di scavo e quelle murarie. Il fondo dello scavo deve, di norma, essere adeguatamente compattato.

		<i>CODE</i>
		LM.REL.09
		<i>PAGE</i>
		23 di/of 48

Qualora sia necessario variare forma e/o dimensioni degli scavi previsti nel Progetto, l'Appaltatore deve preventivamente informarne il Committente e ottenerne la specifica autorizzazione. L'Appaltatore deve trasportare a discarica i materiali provenienti dagli scavi che ha eseguito; può eventualmente riutilizzarli, a compensazione, per rinterri e riporti. In nessun caso può accantonare (nemmeno temporaneamente) i materiali provenienti da scavi ingombrando in modo totale o parziale fossati, corsi d'acqua di qualsiasi specie, transiti ed accessi ecc.

#### 4.10 Impianti ausiliari

Rete e impianto di messa a terra: L'intero complesso necessario per la messa a terra di tutte le apparecchiature facenti parte di un impianto primario, può essere così suddiviso:

- a) Rete orizzontale di terra ("maglia di terra")
- b) Collegamenti di messa a terra ("derivazioni")

Il Progetto descrive il complesso di messa a terra in base alle condizioni di calcolo previste, prescrivendo le caratteristiche della maglia, degli eventuali dispersori ausiliari, dei collegamenti di messa a terra, le sezioni, le dimensioni e la tipologia.

Tutte le prescrizioni ed i riferimenti contenuti nel presente documento ed in tutti i documenti relativi all'appalto, inerenti i collegamenti di terra, si intendono validi anche per i collegamenti di protezione ed i collegamenti equipotenziali.

L'Appaltatore è tenuto alla fornitura di tutti i materiali necessari (ad eccezione dei soli materiali eventualmente fornitigli dal Committente), ivi compresi quelli per l'esecuzione delle giunzioni, derivazioni, attestazioni con capicorda e collegamenti flessibili; alla fornitura e posa in opera di eventuali graffette di fissaggio e della bulloneria necessaria in acciaio inox; alla sagomatura, al taglio di lunghezza idonea, alla pulitura delle estremità della corda di rame; all'applicazione dei capicorda; all'esecuzione di eventuali forature ed operazioni di saldatura, curando il ripristino della zincatura e quanto altro occorra a dare il collegamento finito.

A lavori finiti, i vari collegamenti devono assicurare un'efficiente e duratura continuità elettrica e meccanica e risultare nel loro complesso ben ordinati ed accuratamente sagomati.

Gli attrezzi per l'installazione dei morsetti a compressione sia di giunzione che di terminazione devono essere di tipo idraulico o meccanico, adatti alla sezione dei conduttori interessati, e corredati di idonee matrici. Il martello pneumatico usato dall'Appaltatore per l'infissione degli eventuali picchetti deve essere dotato d'apposito battitore con testa a bicchiere adatta alle aste da infiggere.

		CODE
		LM.REL.09
		PAGE
		24 di/of 48

La maglia di terra prevista nel Progetto può essere ampliata prolungando i lati di magliatura per un'estensione variabile in relazione alla resistività del terreno ed alla corrente da disperdere.

L'Appaltatore deve eseguire i lavori in tempi e modalità tali da prevenire la possibilità di furti dei materiali.

### **Rete orizzontale di terra (“maglia di terra”)**

La rete orizzontale di terra (“maglia di terra”) è di norma del tipo a maglia quadra, realizzata in corda rame (Cu) di sezione non inferiore a 63 mm<sup>2</sup>, i cui lati di maglia sono fra loro connessi in corrispondenza degli incroci adottando idonei giunti a morsetto del tipo bifilari a compressione. Se richiesto dal Committente, la maglia di terra può essere realizzata in più fasi successive.

La maglia di terra deve essere realizzata interrata, a profondità di circa 0,5 ÷ 1,00 m, secondo le disposizioni impartite dal Committente, in un “bauletto” di terreno vegetale di sezione cm 40 x 40 appositamente realizzato.

I collegamenti ai picchetti di profondità devono essere eseguiti per mezzo di morsetti di dimensioni adeguate per assicurare una resistenza meccanica e termica equivalente a quella degli stessi picchetti.

### **Collegamenti di messa a terra (“derivazioni”)**

L'Appaltatore deve effettuare i collegamenti di terra delle apparecchiature e delle strutture metalliche secondo le indicazioni ed i dettagli esecutivi riportati nel Progetto. Dopo aver realizzato la “maglia di terra”, l'Appaltatore deve predisporre i collegamenti equipotenziali

di essa alle varie apparecchiature con corda di rame di sezione non inferiore a 70 mm<sup>2</sup>, agli scaricatori AT con conduttore isolato di rame di sezione non inferiore a 150 mm<sup>2</sup>, agli scaricatori MT con conduttore isolato di rame di sezione non inferiore a 50 mm<sup>2</sup>. Altri collegamenti alla maglia di terra devono essere realizzati con cavo unipolare flessibile in rame (tipo NO7V-K o diverso se prescritto dal Progetto) di sezione non inferiore a 16 mm<sup>2</sup>, opportunamente attestato tramite elementi di connessione a compressione, ovvero con connessioni flessibili in rame stagnato di pari sezione.

I collegamenti sono connessi da una estremità alla maglia di terra, con morsetti bifilari a compressione, e dall'altra sono connessi alle apparecchiature dopo l'installazione di esse, secondo le modalità di cui alla parte “CONNESSIONE DI APPARECCHIATURE E STRUTTURE METALLICHE AI COLLEGAMENTI DI MESSA A TERRA”.



		<i>CODE</i> LM.REL.09
		<i>PAGE</i> 25 di/of 48

A tale scopo, fino alla realizzazione delle connessioni con le apparecchiature, i collegamenti devono restare emergenti in superficie o interrati a 20-30 cm dalle apparecchiature stesse. Essi devono essere portati in superficie nei punti richiesti, senza deformazioni, eventualmente con adeguati supporti, e aver lunghezza sufficiente a raggiungere i punti di connessione previsti; i percorsi devono essere il più possibile rettilinei e senza deformazioni.

Impianto di terra Impianto agrovoltaiico

In corrispondenza delle strutture metalliche di sostegno dei moduli fotovoltaici, dovrà essere posato un dispersore orizzontale di terra costituito da tondino in acciaio zincato (tipicamente della sezione di 78 mm<sup>2</sup>) che sarà collegata a mezzo di morsetti e con legature con filo di ferro, all'armatura in acciaio del palo della struttura. Il tondino si collegherà poi mediante appositi morsetti, al tondino in acciaio zincato posato nelle trincee dei cavidotti BT, che a loro volta andranno a collegarsi all'anello in acciaio zincato posato intorno alle Cabine di Campo collegate a loro volta ad un anello in acciaio zincato posato all'interno delle trincee di posa delle linee MT.

#### 4.11 Opere elettromeccaniche

Il montaggio di apparecchiature e materiali è normalmente effettuato secondo le istruzioni rese dalle ditte fornitrici degli stessi; qualora le stesse risultino contrastanti o incompatibili con le procedure, eventualmente indicate nei documenti contrattuali, devono essere preliminarmente sottoposte al Committente per le valutazioni del caso; l'Appaltatore deve comunque adottare tutte le necessarie cautele e gli accorgimenti tecnici atti a garantirne l'integrità e la funzionalità.

Montaggio carpenterie metalliche I sostegni metallici per il supporto di apparecchiature e/o per l'ormeggio delle linee AT o MT sono normalmente realizzati in acciaio zincato a fuoco e costituiti da elementi profilati sciolti da imbullonare o da elementi tubolari flangiati alle estremità. Per eseguire i lavori di montaggio delle carpenterie metalliche l'Appaltatore è tenuto a:

- effettuare tutte le operazioni di carico, trasporto, scarico e montaggio in opera, utilizzando per le movimentazioni imbracature in materiale non metallico;
- eseguire la rimozione degli imballi, la cernita e la verifica di tutte le parti di ogni sostegno prima di procedere al montaggio;
- informare tempestivamente il Committente circa eventuali difetti –di lavorazione o altro tipo– riscontrati nei componenti che renda difficoltoso l'assemblaggio; nessun aggiustaggio o modifica deve essere effettuata senza preventiva autorizzazione del Committente;

		CODE
		LM.REL.09
		PAGE
		26 di/of 48

- montare i sostegni sui rispettivi basamenti, assicurandone perfetta verticalità (orizzontalità) ed allineamento;
- avere cura che nelle operazioni di montaggio le parti filettate dei bulloni siano completamente esterne agli elementi da serrare impiegando, allo scopo, le rondelle e imbottiture previste;
- eseguire a montaggio ultimato, e se richiesto dal Committente, la cianfrinatura della bulloneria;
- non eseguire, salvo espressa autorizzazione del Committente, lavorazioni sulle carpenterie metalliche che comportino danneggiamenti e/o deterioramenti anche parziali della zincatura;
- ripristinare a propria cura e spese eventuali deterioramenti derivanti dal trasporto o da lavorazioni autorizzate dal Committente, utilizzando procedimenti approvati dal Committente.

Se richiesto dal Committente, le strutture portanti tubolari, in corrispondenza delle aperture realizzate per consentire la zincatura ed il deflusso dell'eventuale condensa, devono essere provviste di reticelle d'acciaio inox per impedire l'entrata degli insetti. Tutti i fori dei sostegni devono essere chiusi con tappo. Nel caso di passaggio di tubi si devono installare opportuni raccordi, nel caso di passaggio di cavi si devono sigillare gli interstizi.

Non è ammesso l'utilizzo di scale per le operazioni di montaggio e/o l'eventuale intervento su apparecchiature AT.

## **MONTAGGIO APPARECCHIATURE AT**

L'Appaltatore deve provvedere al montaggio delle apparecchiature di propria fornitura e di quelle per le quali ciò sia esplicitamente prescritto dai documenti contrattuali.

Alcune apparecchiature fornite dal Committente possono essere montate dal costruttore delle stesse; in tal caso l'Appaltatore, se previsto dai documenti contrattuali, deve prestare la propria assistenza logistica (forniture e servizi di cantiere, custodia, rimozione e/o conservazione imballi ecc.), l'assistenza muraria e l'appoggio del proprio personale nel corso delle operazioni.

Nel montaggio delle apparecchiature debbono essere particolarmente curati i livellamenti e gli allineamenti, la verticalità, l'adeguato serraggio della bulloneria, gli accoppiamenti delle parti mobili e gli eventuali adattamenti dei dispositivi di manovra. Per tutte le apparecchiature AT l'Appaltatore

		<i>CODE</i> LM.REL.09
		<i>PAGE</i> 27 di/of 48

deve eseguire i collegamenti elettrici. Vengono di seguito indicati, in via indicativa e non esaustiva, alcuni casi particolari di montaggio.

### **Quadro AT blindato isolato in SF6**

Il montaggio del Quadro AT blindato in SF6 consiste nella messa in opera sul basamento.

### **Quadro AT “a giorno”**

Il montaggio del Quadro AT “a giorno” consiste nella messa in opera dei vari elementi che lo compongono; secondo quanto di seguito evidenziato per ciascuna apparecchiatura.

### **Interruttori AT**

Gli interruttori sono di norma forniti scomposti nei principali elementi, completi di sostegno metallico e comprendenti tutti gli accessori per il funzionamento.

Il montaggio consiste nell'assiemaggio e nella messa in opera dell'interruttore, del dispositivo di manovra e nella realizzazione dei collegamenti elettrici dai singoli poli fino all'armadio di comando locale, in modo da consegnare l'apparecchio funzionante.

Il riempimento con fluido isolante e/o il ripristino del livello di esso è a cura del fornitore dell'apparecchiatura, altrimenti l'Appaltatore vi deve provvedere a sua cura e spese.

### **Sezionatori AT**

I sezionatori sono di norma forniti scomposti nei principali elementi, spesso i singoli poli sono forniti in esecuzione premontata, corredati di tutti gli accessori e dei dispositivi di manovra. Il montaggio consiste nell'assiemaggio e nella messa in opera, sulle strutture di sostegno, dei sezionatori e delle eventuali lame di messa a terra, del complesso di manovra e relativi organi di trasmissione (compreso l'eventuale asportazione del blocco elettromeccanico). L'Appaltatore deve provvedere a propria cura e spese alle operazioni di messa a punto necessarie per il corretto funzionamento delle apparecchiature.

Ove non diversamente previsto dal fornitore dell'apparecchiatura, nei punti incernierati dei cinematismi deve essere apposto un idoneo strato di grasso di qualità adeguata e stabile nel tempo agli agenti atmosferici; i punti di contatto elettrico devono altresì essere protetti con impiego di

		<i>CODE</i> LM.REL.09
		<i>PAGE</i> 28 di/of 48

vaselina filante o altro idoneo lubrificante idrofugo. Trasformatori di corrente e di tensione (TA e TV-TVC)

Il montaggio dei trasformatori di corrente e di tensione (TA e TV-TVC) consiste nella messa in opera delle apparecchiature, da montare sui sostegni in dotazione, sui basamenti predisposti, nel riempimento (o ripristino livelli) di fluido o gas isolante a corredo e nell'impostazione dei corretti rapporti primari dei TA.

### **Scaricatori AT**

Il montaggio degli scaricatori AT consiste nella messa in opera delle apparecchiature, da montare sui sostegni in dotazione, sui basamenti predisposti. Se richiesto dal Committente, il collegamento all'impianto di terra degli scaricatori AT deve essere effettuato con l'interposizione di dispositivi conta scariche. Questi ultimi devono essere montati sui sostegni degli scaricatori AT ad altezza minima fuori terra di 2,25 m; il

fissaggio è eseguito a mezzo di idonea carpenteria e supporti in materiale isolante. In questo caso anche gli scaricatori devono essere montati sui rispettivi sostegni con interposizione di supporti in materiale isolante in dotazione alle apparecchiature.

### **Isolatori AT portanti**

Gli isolatori portanti in porcellana o vetro devono essere montati sui sostegni predisposti.

Gli isolatori, di tipo a catena in elementi a cappa e perno o di tipo rigido ed i loro accessori, se prescritto dal Committente, devono essere assiemati e montati dall'Appaltatore con gli accessori, come elementi di fissaggio, tenditori, racchette o aste spinterometri che, e posati in opera sui portali.

### **Bobine di sbarramento per Onde Convogliate**

Su ciascuna delle fasi utilizzate per il collegamento ad Onde Convogliate deve essere installata una bobina di sbarramento, corredata di dispositivo di accordo, che può essere installata su TVC, ovvero sospesa ai portali con catene di isolatori oppure posta su isolatori portanti a colonna tramite idoneo supporto flangiato. Con il montaggio, nel primo caso è compresa la fornitura in opera del collegamento amovibile di energia tra codolo basso della bobina e codolo del TVC che deve essere realizzato con cavo in rame di sezione non inferiore a 25 mm<sup>2</sup> (o connessione equivalente) e opportuni

		<i>CODE</i> LM.REL.09
		<i>PAGE</i> 29 di/of 48

capicorda, compreso l'esecuzione dell'eventuale foratura e filettatura della parte superiore del codolo del TVC.

### **Cassette per filtro di accoppiamento per Onde Convogliate**

Le cassette per dispositivi di accoppiamento per Onde Convogliate (OCV) devono essere installate, con le necessarie opere di aggiustaggio meccanico, sugli stessi sostegni dei TVC interessati dalle teletrasmissioni. Il montaggio comprende la fornitura in opera di un collegamento al terminale OCV del partitore capacitivo, qualora i TVC non dovessero esserne già dotati. Tale collegamento deve essere realizzato preferibilmente in corda isolata di sezione utile non inferiore a 95 mm<sup>2</sup> (oppure, se consentito dal Committente, in conduttore nudo di rame di sezione utile non inferiore a 125 mm<sup>2</sup>) e relativi capicorda in esecuzione pesante. Comprende inoltre la fornitura in opera di una scatola di derivazione stagna IP55 a 3 vie posta sul sostegno dei TVC, a 1,20 m dal piano di calpestio, e di una tubazione flessibile in PVC, con relativi raccordi, interposta tra questa e la cassetta stessa, per il transito del cavo coassiale; a tale scatola di derivazione si devono attestare anche le tubazioni per il transito dei collegamenti BT secondari dei TVC e le uscite congiunte verso i cunicoli dell'impianto.

#### **Trasformatori AT/MT**

Se prescritto dai documenti contrattuali, l'Appaltatore deve fornire l'assistenza necessaria per il corretto posizionamento dei trasformatori sui basamenti, rendere i trasformatori idonei alla messa in servizio (apertura valvole olio, riempimento essiccante ecc.) ed eseguire i collegamenti di potenza e dei circuiti ausiliari secondo progetto. Deve inoltre adeguare le condizioni di viabilità ed accessibilità del sito (ivi comprese cancellate e recinzioni) per consentire il passaggio dei mezzi d'opera impiegati per le operazioni di movimentazione dei trasformatori e, al termine delle operazioni, ripristinare lo stato dei luoghi; il tutto secondo le prescrizioni del Committente.

### **MONTAGGIO APPARECCHIATURE MT**

L'Appaltatore deve provvedere al montaggio delle apparecchiature di propria fornitura e di quelle per le quali ciò sia esplicitamente prescritto dai documenti contrattuali. Per tutte le apparecchiature MT l'Appaltatore deve eseguire i collegamenti elettrici. Per il loro montaggio, vale quanto prescritto alla parte "Montaggio Apparecchiature AT" del presente documento e a quanto viene di seguito indicato in via indicativa e non esaustiva.

		<i>CODE</i> LM.REL.09
		<i>PAGE</i> 30 di/of 48

### **Quadro MT blindato isolato in SF6**

Il montaggio del Quadro MT blindato isolato in SF6 consiste nella messa in opera dei vari elementi che lo compongono

### **Quadro protetto MT**

Il Quadro protetto MT è del tipo descritto nel Progetto (può essere anche “bipiano”); esso è di norma installato e montato in apposito locale dell’edificio servizi; il montaggio deve essere eseguito nel rispetto delle indicazioni contenute nella documentazione a corredo o fornita dal Committente con le seguenti ulteriori precisazioni:

- il quadro deve essere posato perfettamente in piano, allineato, a piombo e fissato al pavimento con eventuale interposizione di spessori in piatto d’alluminio;
- il montaggio e collegamento del sistema di sbarre deve essere effettuato con gli accorgimenti necessari a garantire il perfetto contatto elettrico;
- particolare cura deve essere posta nel montaggio degli isolatori passanti, il cui posizionamento deve essere registrato e controllato a mezzo di apposita dima, per garantire l’intercambiabilità dei vari carrelli interruttore;
- deve essere accertato il corretto funzionamento dei blocchi meccanici di sicurezza;
- deve essere effettuato il ritocco delle parti eventualmente danneggiate durante il montaggio o nel trasporto con antiruggine e vernice adeguata;
- deve essere eseguito l’eventuale taglio e sagomatura delle lastre metalliche di separazione, in corrispondenza della cella cavi MT, negli scomparti trasformatore AT/MT,
- Servizi ausiliari e Rifasamento, con successiva applicazione di apposita guarnizione di materiale plastico interposta tra bordi e cavo;
- deve essere eseguita la posa in opera di TA toroidali per rilievo delle correnti sulle fasi ed i relativi collegamenti elettrici.

Inoltre, se prescritto dal Committente, l’Appaltatore deve: riportare, dai connettori multipolari degli interruttori MT alle morsettiere degli scomparti relativi, eventuali funzioni non originalmente cablate, con esecuzione di tutte le operazioni necessarie e fornitura in opera di tutto il materiale occorrente;

- provvedere alla fornitura in opera di idonei elementi serracavo nel vano morsettiere per l’ancoraggio dei cavi BT;
- effettuare eventuali interventi per la modifica degli interblocchi.

		CODE
		LM.REL.09
		PAGE
		31 di/of 48

### **Apparecchiature del quadro MT**

Il montaggio di apparecchiature MT per quadro protetto unificato, quali: interruttori e trasformatori di tensione (TV), dotate di carrello e contatti a tulipano, di norma richiede solo l'operazione di infilaggio negli scomparti e l'accoppiamento ai circuiti BT tramite inserimento, nella relativa presa dello scomparto, dell'apposito connettore multipolare.

Il montaggio delle altre apparecchiature è invece effettuato, all'interno del quadro, eseguendo tutti i collegamenti previsti con serraggio a bullone o a vite; è prevista inoltre l'impostazione del corretto rapporto di trasformazione dei TA.

Interventi nel Reparto MT isolato in aria ("a giorno") all'interno oppure all'esterno dell'edificio servizi Gli interventi nei Reparti MT esistenti, isolati in aria ("a giorno") installati all'interno oppure all'esterno dell'edificio servizi, consistono essenzialmente in modifiche necessarie alle celle oppure agli stalli, con sostituzione di interruttori, sostituzione di sezionatori, sostituzione di TV, collegamenti di potenza, collegamenti BT come prescritto dal Committente.

### **SEZIONE PROTEZIONE E CONTROLLO**

L'Appaltatore deve provvedere al montaggio delle apparecchiature di propria fornitura e di quelle per le quali ciò sia esplicitamente prescritto dai documenti contrattuali. Per tutte le apparecchiature di Protezione e Controllo l'Appaltatore deve eseguire i collegamenti elettrici. La "Sezione di Protezione e Controllo" è costituita da telai equipaggiati da pannelli, raddrizzatori, quadri servizi ausiliari (S.A.), armadi e cassette per smistamento cavi (relativi alle sezioni AT ed MT) nonché dispositivi ed apparati necessari per particolari esigenze del Committente. Il montaggio delle apparecchiature costituenti la "Sezione di Protezione e Controllo" deve essere eseguita in base ad eventuali specifiche tecniche di montaggio del fornitore dei materiali.

Vengono di seguito indicati, in via indicativa e non esaustiva, alcuni casi particolari di montaggio.

Telai "RACK" per supporto pannelli. I telai devono consentire la corretta e stabile sistemazione nonché l'ispezionabilità e l'eventuale estrazione dei pannelli per qualsiasi operazione di taratura, sostituzione e riparazione delle apparecchiature in essi contenute. Particolare cura deve essere utilizzata per la collocazione in locali con pavimento flottante.

I telai a rastrelliera tipo "Rack" adatti per il montaggio dei "pannelli" da 19" sono costituiti da armadi in lamiera d'acciaio.

		<i>CODE</i> LM.REL.09
		<i>PAGE</i> 32 di/of 48

Essi devono essere posizionati, livellati, fissati a pavimento e assiemati tra loro o con altri armadi contenenti protezioni o altri dispositivi.

Sul fronte dei telai devono essere installati i "pannelli" ed opportune tamponature di altezza multipla di "U", fornite in opera, per gli interstizi tra i pannelli. Su richiesta del Committente i telai possono essere del tipo in esecuzione precablata; in questo caso la fornitura comprende l'esecuzione di tutti i collegamenti interni con fornitura in opera di cavi BT e morsettiere, nelle varie configurazioni progettuali previste, relè ausiliari e connettori volanti.

All'interno dei telai il cablaggio deve presentare un aspetto chiaro e ordinato impiegando in particolare terminali metallici per i conduttori flessibili da collegare alle morsettiere, fascette, guaine ed altri accessori per una perfetta esecuzione; ogni tipo di morsettiera deve essere individuata riportando su una targhetta fissata in prossimità della morsettiera stessa, la denominazione della linea o del pannello a cui si riferisce.

Nei locali in cui è stato predisposto il pavimento flottante, la posa dei quadri e delle apparecchiature elettriche deve essere eseguita secondo una delle seguenti modalità a seconda della tipologia di armadio e delle indicazioni del Committente:

- predisposizione di intagli negli elementi modulari che compongono il pavimento aventi dimensioni corrispondenti ai varchi di ingresso dei cavi BT previsti sul fondo dei telai;
- fissaggio dei telai ai longheroni ed alle traverse di supporto della pavimentazione, mediante strutture metalliche amovibili la cui fornitura è a carico dell'Appaltatore (bulloneria inox, tasselli ad espansione M8x50, profilati metallici in acciaio zincato a caldo e tutti gli altri eventuali accessori).

L'Appaltatore deve, inoltre, provvedere ad eventuali ripristini della verniciatura, qualora venisse danneggiata durante il trasporto e/o posizionamento, mediante vernice di identico colore e tonalità (di norma grigio 7030 della scala RAL).





CODE

LM.REL.09

PAGE

33 di/of 48

## 4.12 Trasformatore AT/MT



### POWER TRANSFORMERS

#### Power transformers design activity

The long experience and know-how of our engineers together with a modern software calculator allow us to study the best solution for our customer, analyzing since the very beginning every single detail.

The design is developed through a 3D CAD system and the outcome is made to meet the most common software interface: this allows the customer not to waste time and to streamline the entire project.

#### Magnetic core

Magnetic core of transformer is made by high permeability grain oriented magnetic steel sheets with low losses insulated by an inorganic material. Type of cut and assembly is called "STEP LAP": this technology allows a reduction of the noise level given by the vibration of magnetic steel sheets and, at the same time, to reduce the no load current and losses.

#### Windings

Windings of power transformers are made of superior quality electrolytic copper: type of copper-work is defined time to time and depends mainly from intensity of current, voltage and losses required.

For low voltage application, windings are made of copperplate, insulated flat wire, transposed conductors cable with epoxy. For medium voltage application, windings are made of copper strips insulated by pure cardboard. For high voltage application, windings are made of interleaved disc.

#### Tapping

According to the final use of transformer and to features of network, the possibilities for the voltage regulation are:

- **No tap changer:** variation of the voltage can be handled directly from the feeding system inside the plant so it is not required any tap
- **Off load and off tension tap changer:** regulation can be executed with the transformer out of voltage and out of load, by using the voltage regulator handler normally installed on the cover of transformer
- **On load tap changer:** this regulator allows to set the voltage of the transformer according to the network values within a range of variation predetermined in designing phase. This tap changer is always provided with a motor drive, that can be regulated using a remote control or automated with an automatic voltage regulator (AVR).



		<b>CODE</b> LM.REL.09
		<b>PAGE</b> 34 di/of 48



### Assembly of active part of transformer

The insulating material used inside windings is subjected to dimensional variations due to the presence of moisture inside their fibers. For this reason, before assembling them with the core, windings are stabilized and dried inside electronically controlled ovens. We proceed mounting the yoke and fixing the cover; that has been preassembled with bushings and tap changer. This is a critical step in the assembly process: high skilled employees connect the phases taking care of dimensions, limits and distances defined in the original project. Once the active part is ready several tests are performed to check connections, turns ratio, vector group and phase displacement, before drying it in a second oven.

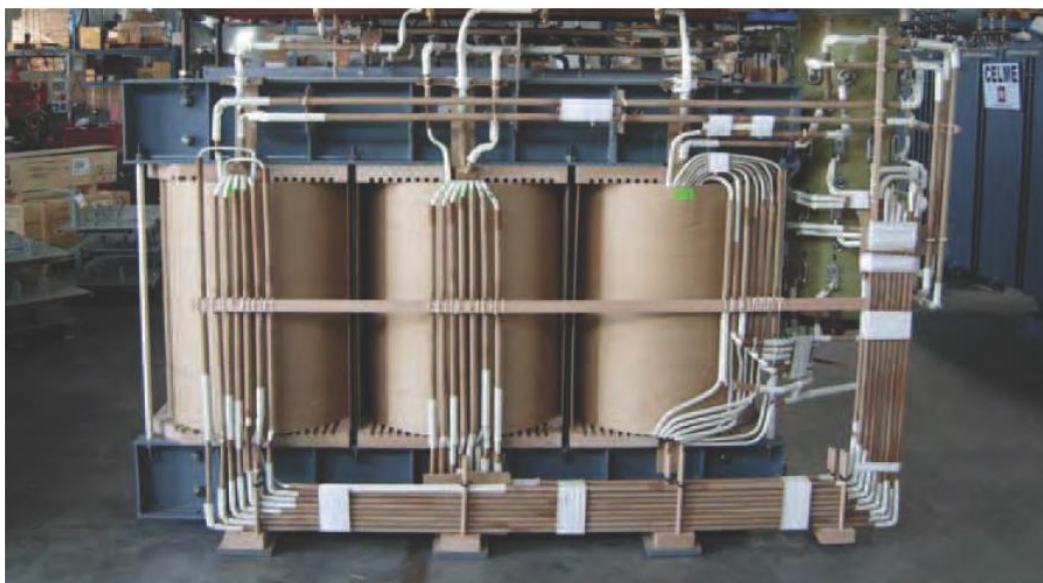
### Final step of the assembly

The tank of transformer is cleaned and dried before being used: in this way is guaranteed that there is no moisture or dirty inside. At this point the active part is inserted in the tank and fulfilled with dielectric insulating fluid under vacuum process to avoid presence of gas (in a vacuum-room); if the transformer is too big for our vacuum room, the process is performed in the tank itself, by using of special instrumentation. At the end of the fulfilment step, the accessories are assembled and the auxiliaries connected to the marshalling box.

### General information

A power transformer, used for industrial application, has to be designed to meet the specific requirements of the plant; variables to be respected are different, as existing bus duct system, pre-determined dimensions, losses to be dissipated, particular ambient conditions, etc.

Celme, thanks to the experience and skills of its staff, can support its customers on the right choice for each type of power application.



**Fig. 8: Trasformatore AT/MT**

		<i>CODE</i> LM.REL.09
		<i>PAGE</i> 35 di/of 48

## 5. Collegamenti elettrici

### 5.1 Connessioni AT

L'Appaltatore deve provvedere al montaggio delle connessioni da realizzare con materiale di propria fornitura o, se esplicitamente prescritto dai documenti contrattuali, fornito dal Committente. La realizzazione delle connessioni deve essere eseguita in conformità al progetto, seguendo le eventuali istruzioni di montaggio rese dal fornitore dei materiali.

Tutte le superfici di contatto, prima del serraggio della morsetteria, devono essere accuratamente pulite e successivamente spalmate con pasta protettiva.

#### **Conduttori AT tubolari o in corda**

I collegamenti possono essere realizzati con conduttori vari in alluminio, in alluminio acciaio, in rame, ecc. (corde, tubi, ecc.). I collegamenti in tubo devono essere eseguiti effettuando il taglio dei tubi nelle lunghezze necessarie, l'eventuale sagomatura, la smussatura degli spigoli, nonché il fissaggio agli elementi di morsetteria precedentemente montati sugli isolatori portanti e sulle apparecchiature.

La sagomatura deve essere realizzata rispettando i raggi di curvatura prescritti dal Committente ed in maniera che le connessioni risultino perfettamente simmetriche ed allineate in verticale ed orizzontale; questa operazione deve essere eseguita con idonea attrezzatura in modo da garantire, ad opera ultimata, sezioni circolari regolari lungo l'arco di piegatura. Ciascun tubo deve garantire lo scarico dell'acqua piovana e della condensa dalle estremità; ove questo non sia possibile o sufficiente, al centro di ciascun tubo costituente una campata orizzontale deve essere praticato un foro di drenaggio  $\varnothing$  5 mm, privo di sbavature, rivolto in basso.

Le connessioni finite devono presentarsi esenti da sbavature, lacerazioni superficiali, schiacciamenti o altro. I collegamenti con conduttori cordati devono essere realizzati in modo che la tesatura dei conduttori sia eseguita con i tiri indicati nelle tabelle fornite dal Committente all'Appaltatore prima dell'inizio del lavoro ed adottando tutti gli accorgimenti della buona tecnica per evitare danni al conduttore ed anomale sollecitazioni ai sostegni.

Calate e colli morti dovranno essere realizzati adoperando ogni accorgimento atto a garantire le corrette geometrie richieste da ogni collegamento; i conduttori non devono presentare tracce di snervamento, abrasioni, scomposizione dei trefoli o altri danneggiamenti.

		<i>CODE</i> LM.REL.09
		<i>PAGE</i> 36 di/of 48

Le connessioni realizzate con conduttori forniti dal Committente devono essere effettuate razionalizzando l'utilizzazione delle varie pezzature consegnate, in modo da limitare al massimo la produzione di spezzoni non utilizzabili.

### **Morsetteria AT**

La morsetteria può essere di tipo a compressione, a cavallotti o piastre e bulloni o del tipo misto e comprende anche eventuali aste di supporto, contrappesi, antivibranti, equipaggiamenti per catene di isolatori, ecc.

Le giunzioni realizzate mediante morse a compressione richiedono l'impiego di una pressa oleodinamica e matrici corrispondenti a quanto prescritto dal costruttore della morsetteria. L'esecuzione delle pressate deve essere eseguita con la corretta metodica richiesta per ogni tipo di morsetto.

Per le giunzioni realizzate mediante morse a cavallotti e bulloni e altri elementi di morsetteria a bulloni, il serraggio deve essere eseguito con chiave dinamometrica fino ai valori di coppia indicati dalle tabelle fornite dal costruttore della morsetteria. A montaggio ultimato deve essere eseguito un controllo del serraggio di tutta la bulloneria, mediante chiave dinamometrica, alla presenza del rappresentante del Committente.

Per i morsetti che realizzano una giunzione elastica, il montaggio deve essere eseguito tenendo conto della temperatura di posa, in modo da compensare le successive dilatazioni o contrazioni dei conduttori per effetto dell'escursione termica.

### **5.2 Connessioni MT**

L'Appaltatore deve provvedere al montaggio delle connessioni da realizzare con materiale di propria fornitura o, se esplicitamente prescritto dai documenti contrattuali, fornito dal Committente. La realizzazione delle connessioni deve essere eseguita in conformità al progetto, seguendo le eventuali istruzioni di montaggio rese dal fornitore dei materiali. Le connessioni realizzate con conduttori forniti dal Committente devono essere effettuate razionalizzando l'utilizzazione delle varie pezzature consegnate, in modo da limitare al massimo la produzione di spezzoni non utilizzabili. Le connessioni MT in conduttore nudo devono essere realizzate, previa piegatura, spianatura e rattivatura della superficie; la bulloneria deve essere in acciaio inox ad elevata resistenza.



		<i>CODE</i> LM.REL.09
		<i>PAGE</i> 37 di/of 48

### **Collegamenti MT in conduttore nudo**

I collegamenti devono essere realizzati con piatto, corda o tondo di rame di sezione prescritta dal Committente.

Se richiesto dal Committente, le connessioni realizzate, compreso tutti i punti di giunzione/derivazione, devono essere accuratamente isolate con idonee guaine dielettriche termo restringenti, tubolari o nastrate, del colore di volta in volta precisato dal Committente, con idonea rigidità dielettrica.

Le connessioni finite devono presentarsi esenti da sbavature, lacerazioni superficiali, schiacciamenti o altro. Le giunzioni tra conduttori in piatto rame devono essere normalmente realizzate per sovrapposizione e bloccaggio tramite bulloneria in acciaio inox.

### **Morsetteria per collegamenti MT in conduttore nudo**

Per le giunzioni realizzate mediante morse a cavallotti e bulloni e altri elementi di morsetteria a bulloni, il serraggio deve essere eseguito con chiave dinamometrica fino ai valori di coppia indicati dalle tabelle fornite dal costruttore della morsetteria.

A montaggio ultimato deve essere eseguito un controllo del serraggio di tutta la bulloneria, mediante chiave dinamometrica, alla presenza del rappresentante del Committente.

Per i morsetti che realizzano una giunzione elastica, il montaggio deve essere eseguito tenendo conto della temperatura di posa, in modo da compensare le successive dilatazioni o contrazioni dei conduttori per effetto dell'escursione termica.

### **Collegamenti MT in cavo**

I cavi MT sono di norma ad isolamento estruso o in carta impregnata e conformi alle normative tecniche in vigore. I cavi MT per i quali il Committente prescrive la posa con disposizione a trifoglio per singola terna devono recare una fasciatura ad interasse medio di 1 metro. Nei percorsi a parete o su incastellature metalliche, i cavi MT devono essere fissati tramite profilati e collari, che devono sostenere il cavo senza incidere la guaina, ad interasse medio di 1 metro; su montanti, pali o paline, devono essere fissati usando materiali amagnetici.

		<i>CODE</i> LM.REL.09
		<i>PAGE</i> 38 di/of 48

I cavi MT unipolari devono essere fissati tramite collari (di norma in acciaio inox). La posa dei cavi MT può essere realizzata negli appositi manufatti di cui alla parte "Canalizzazioni di servizio per cavi elettrici" del presente documento o in appositi scavi (eseguiti e rinterrati come prescritto alla parte "Scavi e Sbancamenti") oppure al di sotto di pavimenti flottanti.

Le operazioni di posa devono essere eseguite secondo quanto previsto dalle vigenti norme CEI e del Committente in merito, con particolare riguardo ai raggi di curvatura, alle temperature del cavo durante la posa ed al mutuo distanziamento al fine della dissipazione del calore. La posa dei cavi nei cunicoli, su passerelle, profilati o tubi deve essere effettuata in modo ordinato evitando per quanto possibile incroci ed accavallamenti.

Durante le operazioni di posa, i cavi MT devono scorrere agevolmente su rulli opportunamente distanziati in modo da evitare al massimo l'abrasione della guaina esterna.

Se in qualsiasi fase della posa si dovessero riscontrare impedimenti fisici, ostruzione di tubi, malformazione dei cavi ecc., l'Appaltatore deve darne tempestiva informazione al Committente per le valutazioni e le decisioni del caso.

Al completamento della posa, tutte le tubazioni contenenti cavi e facenti capo all'edificio comandi devono essere adeguatamente sigillate, negli interstizi tra cavo e tubo, mediante iniezione di schiuma poliuretana di tipo non igroscopico per una profondità pari allo spessore della muratura. Ad indurimento avvenuto la superficie in vista deve essere debitamente rifilata e lisciata.

Nel caso di posa dei cavi diretta in terreno, salvo diversa prescrizione del Committente, sul fondo dello scavo è steso uno strato di sabbia dello spessore di 20 cm ("vuoto per pieno") sul quale devono essere adagiati i cavi; viene poi eseguita una protezione superiore stendendo sui cavi stessi un ulteriore strato di sabbia dello spessore di 20 cm su cui vengono, disposti per tutta la lunghezza e larghezza dello scavo, gli elementi di protezione in resina sintetica (oppure, in casi particolari, mattoni pieni accuratamente affiancati se richiesti specificamente dal Committente).

Nel caso di posa di nuovi cavi MT ad integrazione di preesistenti, devono essere adottati tutti gli accorgimenti e le opere provvisorie necessarie per evitare, per quanto possibile, incroci o accavallamenti.

### **Giunzioni dei cavi MT**

Per le tratte non coperte interamente dalle pezzature di cavo MT disponibile, si provvederà alla giunzione di due spezzoni.

		<i>CODE</i>
		LM.REL.09
		<i>PAGE</i>
		39 di/of 48

Convenzionalmente si definisce “giunzione” la giunzione tripolare dei tre conduttori di fase più schermo; pertanto, ogni giunzione si intende costituita da tre terminali unipolari (connettore di interconnessione) e tre corredi per terminazione unipolare.

Le giunzioni elettriche saranno realizzate mediante l'utilizzo di giunto unipolare per posa interrata di cavi MT di qualsiasi sezione, con isolamento estruso e schermo a fili, grado di isolamento del giunto 36 kV, da realizzare con guaine auto restringenti, montate in fabbrica su tubo di supporto, che assicurino la ricostruzione dell'isolamento e della protezione il mantenimento delle caratteristiche elettriche del cavo.

Per ciascun giunto dovrà essere inoltre compresa la fornitura e la posa in opera del "ball- marker" passivo non deteriorabile interrato con codice di riconoscimento a cui si assoceranno le informazioni relative al giunto e di una protezione meccanica da realizzare con tegoli in pvc o in cav e un letto di sabbia in cui annegare il giunto di almeno 20 cm.

- connettori BT,
- cavo N07V-K di sezione minima 16 mm<sup>2</sup>,
- capocorda per giunzione Cu-Acciaio,
- picchetto a croce in acciaio zincato,
- pozzetto non ispezionabile completo di chiusino da affogare nel terreno 40x40 cm,
- barre di terra in rame da fissare alla parete del pozzetto.
- Terminazioni per collegamenti MT in cavo

L'esecuzione delle terminazioni dei cavi MT deve essere fatta esclusivamente da personale specializzato, rispettando rigorosamente le istruzioni del fornitore e quanto previsto dalle norme CEI e dalle prescrizioni del Committente.

Nell'esecuzione dei terminali all'interno delle celle dei quadri MT, l'Appaltatore deve realizzare il collegamento di terra degli schermi dei cavi con trecce flessibili di rame stagnato, normalmente a corredo del terminale, eventualmente prolungandole e dotandole di capocorda a compressione e bulloneria, da collegare alle strutture metalliche. In caso di terminazioni poste in prossimità di TA toroidali, l'Appaltatore deve provvedere a cortocircuitare le trecce flessibili tra loro e a collegare il punto di unione alla terra dello scomparto tramite fornitura in opera di cavo unipolare sez. 1x25 mm<sup>2</sup> di colore giallo-verde, transitando all'interno del TA. È inoltre compresa la fornitura in opera di idoneo capocorda a compressione in rame stagnato, con attacco piatto a 1 foro diametro 13 mm. diritto

		<i>CODE</i> LM.REL.09
		<i>PAGE</i> 40 di/of 48

o con attacco piatto a 2 fori diametro 13 mm diritto o a 45° o diversamente inclinato se prescritto dal Committente, per il collegamento di energia.

Ogni terna di terminazioni unipolari di cavi MT deve essere dotata dall'Appaltatore di una targa di riconoscimento in PVC, di tipo unificato dal Committente, con stampigliatura a rilievo e idonei elementi di fissaggio, atta ad identificare sia l'Appaltatore che l'operatore che ha materialmente confezionato le terminazioni.

Non sono ammesse preparazioni di terminali con elementi provenienti da confezioni di Case costruttrici diverse. I terminali per esterno devono avere i capicorda con la testa sigillata (non pressata) e senza foro di ispezione, per evitare infiltrazioni d'umidità all'interno del cavo.

### 5.3 Connessioni BT

L'Appaltatore deve provvedere al montaggio delle connessioni da realizzare con materiale di propria fornitura o, se esplicitamente prescritto dai documenti contrattuali, fornito dal Committente.

La realizzazione delle connessioni deve essere eseguita in conformità al progetto. Le connessioni realizzate con conduttori forniti dal Committente devono essere effettuate razionalizzando l'utilizzazione delle varie pezzature consegnate, in modo da limitare al massimo la produzione di spezzoni non utilizzabili.

Le connessioni BT non devono presentare punti di tensione scoperti o pericolosi; morsettiere, connettori, codoli delle apparecchiature, devono essere protetti almeno IP2X.

Le connessioni BT sono di norma realizzate con cavi BT (il cui insieme costituisce la cosiddetta "cavetteria").

I cavi BT di fornitura del Committente possono essere forniti in bobine ed in spezzoni di lunghezze diverse. L'Appaltatore deve, per quanto possibile, usufruire degli spezzoni disponibili prima di tagliare da nuove bobine.

La posa dei cavi BT deve avvenire analogamente a quanto prescritto per la posa dei cavi MT nel presente documento.

Per i collegamenti tra i quadri ed apparecchiature l'Appaltatore deve utilizzare cavi BT isolati con PVC sotto guaina di PVC tipo non propagante l'incendio a norma CEI (esempio: CEI 20-21 tensione nominale  $U_0/U = 0,6/1$  kV):

- cavi BT multipolari rigidi o flessibili per posa fissa;



		CODE
		LM.REL.09
		PAGE
		41 di/of 48

- cavi BT multipolari flessibili per posa fissa con schermo;

L'utilizzo di cavi BT non schermati, se prescritto dal Committente, è limitato ai collegamenti interni al fabbricato, compreso il quadro MT, ed alle circuiterie esterne in corrente alternata.

I cavi BT da attestare agli interruttori AT devono essere collegati solo dopo il collaudo di questi ultimi.

### **Operazioni complementari alla posa dei cavi BT**

A ciascuna estremità di ogni cavo BT, l'Appaltatore deve eseguire le seguenti operazioni fornendo i materiali occorrenti:

- asportazione della guaina esterna del cavo per una lunghezza opportuna;
- formazione di "testa cavo" con materiale termorestringente;
- siglatura del cavo mediante applicazione di fascetta indicatrice (tipo GRAFOPLAST o similare);
- numerazione di ciascun conduttore mediante fascette segnafile (tipo GRAFOPLAST o similare);
- installazione, in prossimità delle morsettiere che ne sono sprovviste, di un profilato per dispositivi fissacavo (tipo MODERNOTECNICA o CARPANETO o similare), con eventuale sostituzione dei profilati già in opera, se inadeguati;
- fissaggio dei cavi in corrispondenza delle morsettiere utilizzando dispositivi fissacavo (tipo MODERNOTECNICA o CARPANETO o similare);
- fornitura e posa in opera di morsetti componibili danneggiati o mancanti, di tipo analogo agli esistenti, completi di accessori;
- spellatura dei singoli conduttori ed applicazione di idoneo capocorda a compressione di tipo pre isolato;
- collegamento a morsetto od a connettore dei conduttori, con realizzazione di scorta.

Per i cavi BT schermati, si aggiungono le seguenti operazioni necessarie per la messa a terra dello schermo, da realizzarsi ad entrambe le estremità del cavo comprensive della fornitura, a carico dell'Appaltatore, dei materiali occorrenti:

- installazione, in prossimità delle morsettiere che ne sono sprovviste, di un collettore di terra realizzato con piatto in Cu opportunamente forato avente dimensioni minime di 25x2 mm;

		<i>CODE</i> LM.REL.09
		<i>PAGE</i> 42 di/of 48

- applicazione attorno allo schermo del cavo di un apposito collare in Cu o acciaio inox, avente una sezione non inferiore a quella dello schermo, evitando il danneggiamento dei conduttori interni;
- collegamento del suddetto collare al collettore di terra per ciascuna morsettiere, utilizzando conduttore flessibile in Cu isolato in PVC, tipo non propagante l'incendio secondo Norma CEI (esempio: CEI 20-22 II sigla N07V-K, rispondente alla tab. DV201, con sezione di 6 mm<sup>2</sup> e colorazione GIALLO-VERDE).

La realizzazione di collegamenti tramite saldatura a stagno deve essere preventivamente disposta o autorizzata dal Committente.

Gli interventi di modifica o completamento dei cablaggi (esecuzione di collegamenti interni, normalmente eseguiti con cavo unipolare) relativi a quadri o apparecchiature in opera o di nuova installazione, devono essere realizzati utilizzando conduttori flessibili isolati in PVC, tipo non propagante l'incendio secondo Norme CEI, e comprende le seguenti operazioni:

- eventuale composizione numerazione e montaggio di nuove morsettiere o modifica di quelle esistenti;
- eventuale posa di canaline porta cablaggio di tipo autoestinguente, tubazioni in PVC ed altri accessori di fissaggio;
- spellatura dei singoli conduttori ed applicazione di idoneo capocorda a compressione di tipo pre isolato;
- collegamento a morsetto od a connettore dei conduttori, con realizzazione di scorta.

I collegamenti tra gli armadi smistamento cavi e gli armadi generali dei trasformatori possono, in alcuni casi, essere realizzati in esecuzione disconnettibile utilizzando cavi unipolari flessibili con sezione non inferiore a 2,5 mm<sup>2</sup>. Tali conduttori devono essere posati entro guaine metalliche flessibili ricoperte esternamente con rivestimento in PVC,

complete di raccordi che realizzino il collegamento a terra di entrambe le estremità; una di queste deve quindi essere equipaggiata del prescritto connettore volante.

I cavi di tipo telefonico per telesegnali, telecomandi, ecc., si attestano in modo analogo a quanto sopra indicato, salvo l'utilizzo di accessori speciali per le terminazioni; in alcuni casi si rende necessario il bloccaggio meccanico dei singoli cavi prima di eseguire il collegamento elettrico.

		<i>CODE</i> LM.REL.09
		<i>PAGE</i> 43 di/of 48

### **Terminazioni a connettore**

I cavi da collegare tramite connettori devono essere privati della guaina per una lunghezza variabile, in funzione del grado di mobilità richiesto, di volta in volta, dalle singole terminazioni; i conduttori devono essere quindi protetti con calze isolanti estensibili. I conduttori non utilizzati devono essere isolati singolarmente con guaina termorestringente o morsetto isolante.

I singoli conduttori, privati dell'isolamento all'estremità da connettere, devono essere fissati ai contatti (pin) del connettore con l'ausilio dell'apposita pinza avendo cura di non lasciare scoperte parti di conduttore nudo; i contatti devono essere poi inseriti negli alloggiamenti da rendere attivi e bloccati.

L'eventuale inserimento di componenti elettronici (diodi ecc.) deve essere effettuato garantendone l'isolamento nei confronti degli altri conduttori e verso terra.

I connettori devono essere polarizzati posizionando correttamente le relative guide. La parte volante dei connettori deve essere contrassegnata in modo permanente con etichette autoadesive prestampate (non sono ammesse scritte eseguite a mano).

### **Morsettiere BT**

Ove non altrimenti specificato dai documenti contrattuali, la fornitura, composizione ed il montaggio di morsettiere BT deve avvenire nel rispetto delle seguenti prescrizioni:

- i morsetti devono essere di tipo componibile, in materiale melaminico, adatti alle sezioni dei conduttori;
- il fissaggio deve essere effettuato su profilato d'appoggio normalizzato;
- la composizione deve anche comprendere separatori, placche d'assemblaggio e altri accessori;
- i morsetti a vite devono presentare un'elevata forza di contatto, elevate caratteristiche dielettriche, resistenza alle correnti superficiali, anigroscopicità ed auto-estinguenza, una sicurezza assoluta contro le vibrazioni e l'allentamento, una perfetta ed uniforme pressione sul conduttore, un'insignificante caduta di tensione;
- i morsetti per circuiti voltmetrici devono essere provvisti di sezionatore a cursore e prese di prova, mentre quelli destinati ai circuiti amperometrici devono essere provvisti anche di piastrine di contatto mobili;
- il posizionamento delle morsettiere all'interno delle apparecchiature deve temperare l'esigenza di una comoda ed agevole sistemazione dei cavi;
- in prossimità delle morsettiere devono essere installate staffe con guide fissa-cavo;

		<i>CODE</i> LM.REL.09
		<i>PAGE</i> 44 di/of 48

- analogamente deve essere installato un piatto Cu nudo 25 x 3 mm immediatamente sotto ad ogni guida fissa-cavo, provvisto di fori  $\varnothing$  8 mm disposti a passo costante e collegato direttamente alla terra dell'impianto, che si utilizza per la messa a terra dello schermo dei cavi;
- se richiesto dal Committente, l'inserimento di più conduttori nello stesso morsetto deve avvenire utilizzando capicorda idonei per il serraggio di due fili.

Eventuali morsettiere preesistenti devono essere modificate in modo da uniformarsi le stesse caratteristiche.

## 6. Connessione di apparecchiature e strutture metalliche ai collegamenti di messa a terra

In tutti i casi ove ciò è previsto in progetto, le apparecchiature e strutture metalliche di sostegno o accessorie installate dall'Appaltatore devono essere collegate all'impianto di messa a terra tramite i collegamenti appositamente predisposti durante la realizzazione della maglia di terra secondo le prescrizioni della parte Rete e Impianto di Messa A Terra del presente documento.

I collegamenti in piatto di rame devono essere ravvivati nei punti di contatto. I collegamenti in corda di rame devono essere attestati alle strutture delle apparecchiature mediante capicorda, bulloni, o altro, secondo le indicazioni impartite dal Committente; se nel loro sviluppo occorre fissarli a parete, si devono utilizzare graffette di materiale amagnetico ed inossidabile dotate di tasselli ad espansione ad interasse di circa 70-80 cm.

Di norma deve essere evitato che il rame nudo aderisca a superfici metalliche zincate, per non favorire la formazione di processi di ossidazione; allo scopo è consentito il ricorso all'uso di materiale protettivo termorestringente o di verniciatura di colore indicato dal Committente. I capicorda devono essere del tipo a compressione diritto e a colletto lungo idonei alla corda di rame impiegata. I morsetti bifilari per la giunzione di conduttori devono essere pressati in modo da ottenere la sicura unione delle parti a contatto utilizzando presse e matrici idonee.

Le viti utilizzate in qualsiasi giunzione devono avere doppio dado e rondelle piane. Vengono di seguito indicati, in via indicativa e non esaustiva, alcuni casi particolari di connessioni di strutture metalliche ed apparecchiature alla maglia di terra.

		CODE
		LM.REL.09
		PAGE
		45 di/of 48

### **Collegamenti di terra di Scaricatori AT**

Ciascuno scaricatore AT è di norma connesso al collegamento di terra appositamente predisposto, seguendo un percorso il più diretto possibile, utilizzando conduttori isolati (di norma in gomma butilica sotto guaina di PVC) di sezione non inferiore a 150 mm<sup>2</sup> attestati al terminale di terra dello scaricatore; il collegamento di terra deve essere protetto fino ad un'altezza di 2,50 m dal suolo con tubo in PVC o adeguata canalina isolante da fissare al sostegno dell'apparecchiatura tramite graffette di materiale amagnetico.

### **Collegamenti di terra di apparecchiature MT Scaricatori MT**

- Ciascuno scaricatore MT è di norma connesso al collegamento di terra appositamente predisposto, seguendo un percorso il più diretto possibile, utilizzando corda nuda di rame attestata al terminale di terra dello scaricatore stesso e, all'altro capo, ad un unico nodo, comune per le tre fasi, ove viene anche attestato il collegamento verso l'impianto di terra;
- le corde in rame nudo possono essere bloccate sulle strutture di sostegno purché non si utilizzino materiali magnetici o conduttori;
- il collegamento di terra deve essere protetto fino ad un'altezza di 2,50 m dal suolo con tubo in PVC o adeguata canalina isolante da fissare al sostegno dell'apparecchiatura tramite graffette di materiale amagnetico.

### **Schermi dei cavi MT**

All'interno di qualsivoglia scomparto MT, gli schermi dei cavi devono essere collegati a terra come descritto alla parte "Terminazioni per collegamenti MT in cavo". All'esterno i collegamenti degli schermi dei cavi devono analogamente essere messi a terra, direttamente utilizzando le carpenterie di sostegno, senza transitare per alcuna altra apparecchiatura.

### **Collegamenti di terra di apparecchiature BT e varie**

Tutte le apparecchiature devono essere connesse ai rispettivi collegamenti di terra predisposti riducendo al minimo possibile le interposizioni di giunti a bullone tramite conduttori adeguatamente dimensionati.

In particolare, all'interno dell'edificio servizi le apparecchiature devono essere connesse al collettore ad anello tramite corda nuda in rame di sezione non inferiore a 63 mm<sup>2</sup> dotata di morsetti bifilari e capocorda del tipo a compressione; la bulloneria utilizzata per i collegamenti deve essere in acciaio inox.

		CODE
		LM.REL.09
		PAGE
		46 di/of 48

Tutti i telai, i quadri e gli armadi devono essere connessi tra loro ed ai collegamenti all'impianto di terra dell'edificio servizi. Le connessioni sono di norma realizzate mediante piatto di rame cadmiato 30x2 mm; i pannelli devono essere messi a terra con collegamenti in cavo unipolare flessibile tipo NO7V-K, sezione 16 mm<sup>2</sup>, di colore giallo/verde.

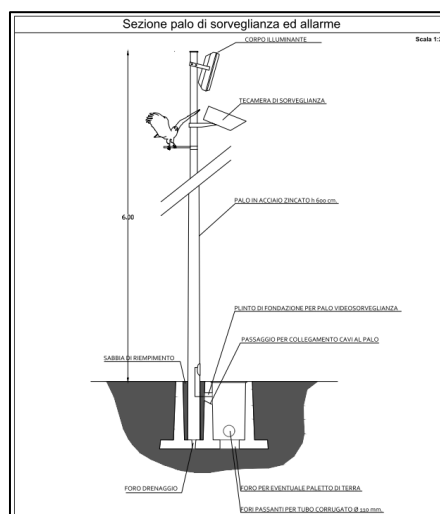
Tutti gli schermi dei cavi BT devono essere collegati a terra realizzando (all'interno del vano BT delle celle MT) un collettore con piatto rame collegato alla maglia di terra.

Collegamenti alla rete di terra di strutture metalliche varie Le strutture metalliche devono essere connesse ai collegamenti di terra di norma tramite corda di rame o piatto di acciaio zincato di adeguata sezione. Le giunzioni devono garantire un contatto elettrico efficiente e sicuro nel tempo.

Gli eventuali fori praticati nella carpenteria per il fissaggio dei conduttori di terra devono essere protetti dall'ossidazione con prodotti idonei e in modo da non alterare le superfici di contatto.

In particolare, le strutture metalliche soggette a movimento (ripari mobili, attacco per la leva di manovra dei sezionatori, albero dei sezionatori di terra, ecc.) devono essere collegate a terra mediante trecce flessibili di rame stagnato d'idonea sezione e complete di terminazioni; le strutture metalliche fisse (traverse, ecc.) sono di norma connesse alla maglia di terra con idonei conduttori di rame; a meno che non siano collegate in almeno due punti con bulloni o saldature elettriche ad altra struttura fissa direttamente collegata alla maglia di terra.

## 7. Video sorveglianza

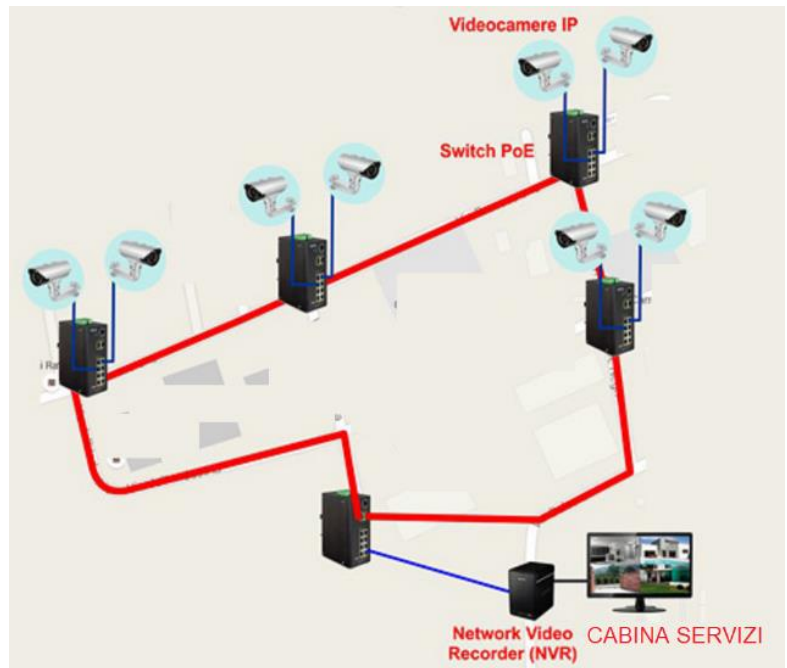


**Fig. 9: Sezione palo di sorveglianza ed allarme**

		CODE
		LM.REL.09
		PAGE
		47 di/of 48

Il sistema di video sorveglianza viene collegato, viste le dimensioni, in fibra ottica mentre l'alimentazione sarà assicurata dai quadri presenti in cabina di campo.

La distribuzione elettrica sarà a una tensione di 230 V che verrà abbassata a 12/24 V grazie a un trasformatore 230/12(24) all'interno del palo



**Fig. 10: Distribuzione elettriche impianto videosorveglianza**

Le telecamere saranno del IP ad alta risoluzione e dotate di tecnologia NIGHT&DAY



**Fig. 11: Impianto videosorveglianza 2**



		CODE LM.REL.09
		PAGE 48 di/of 48

Carmiano, 20/05/2022	Ing. Emanuele Verdoscia
	