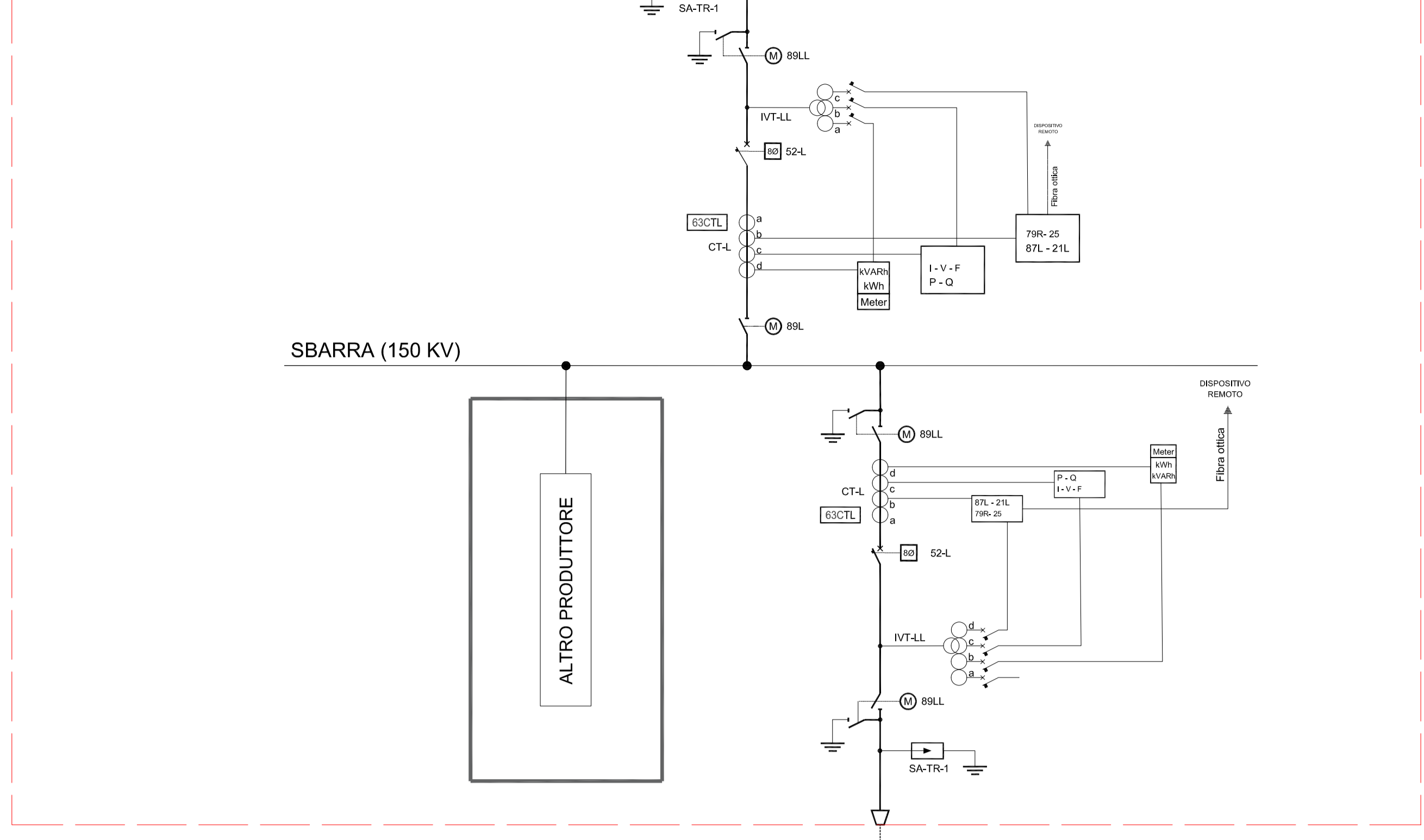
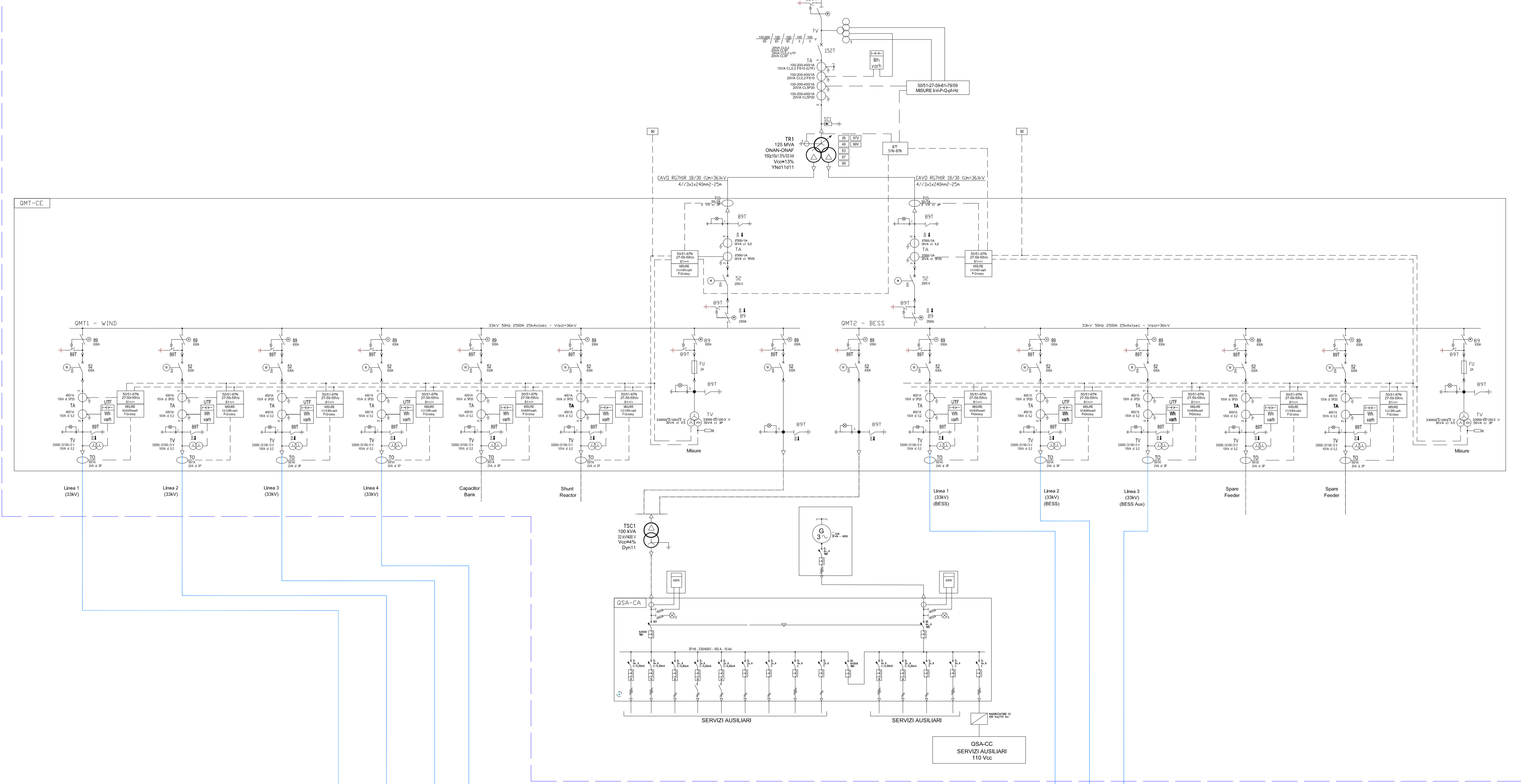


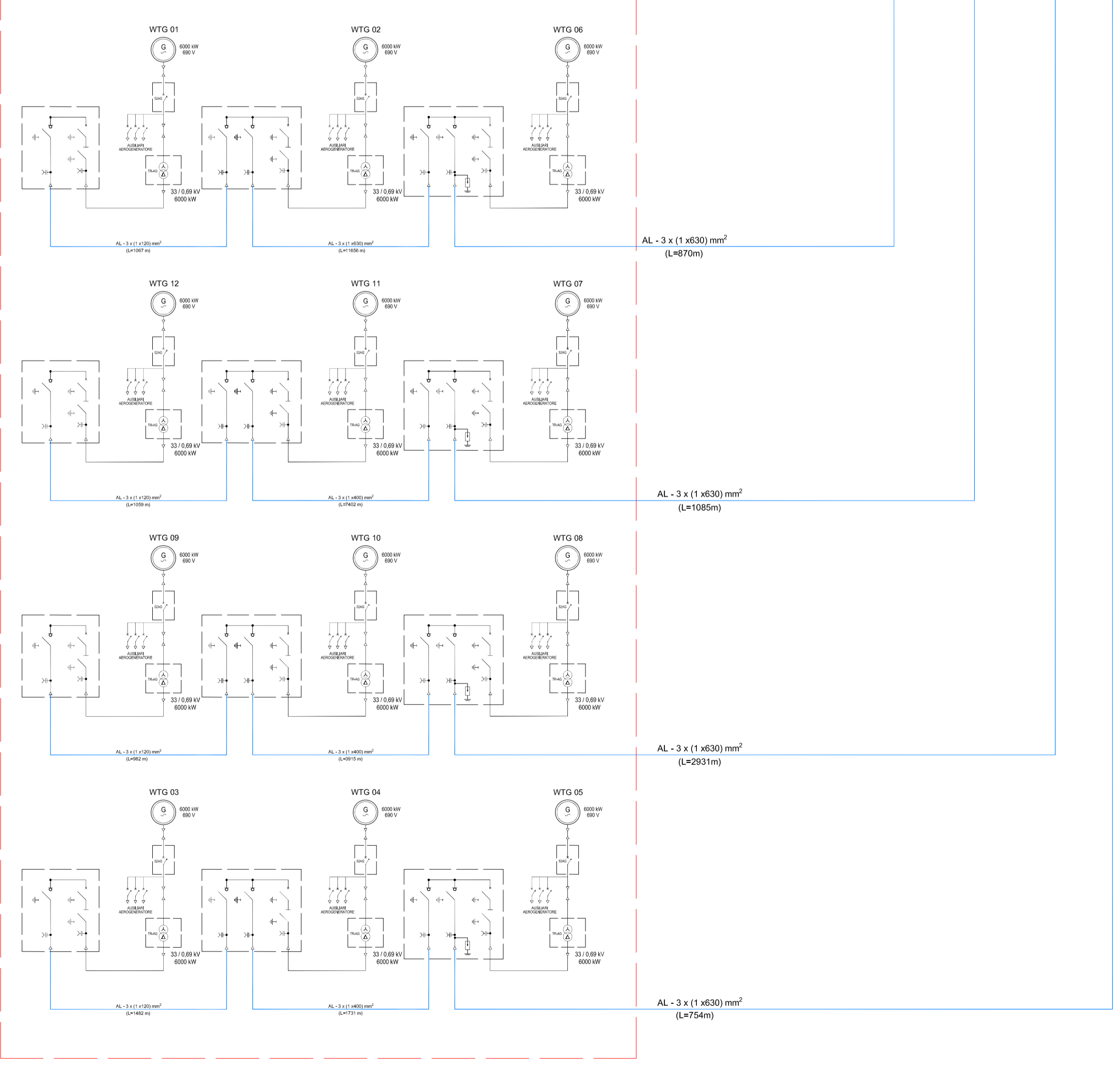
SOTTOSTAZIONE CONDIVISA MT/AT



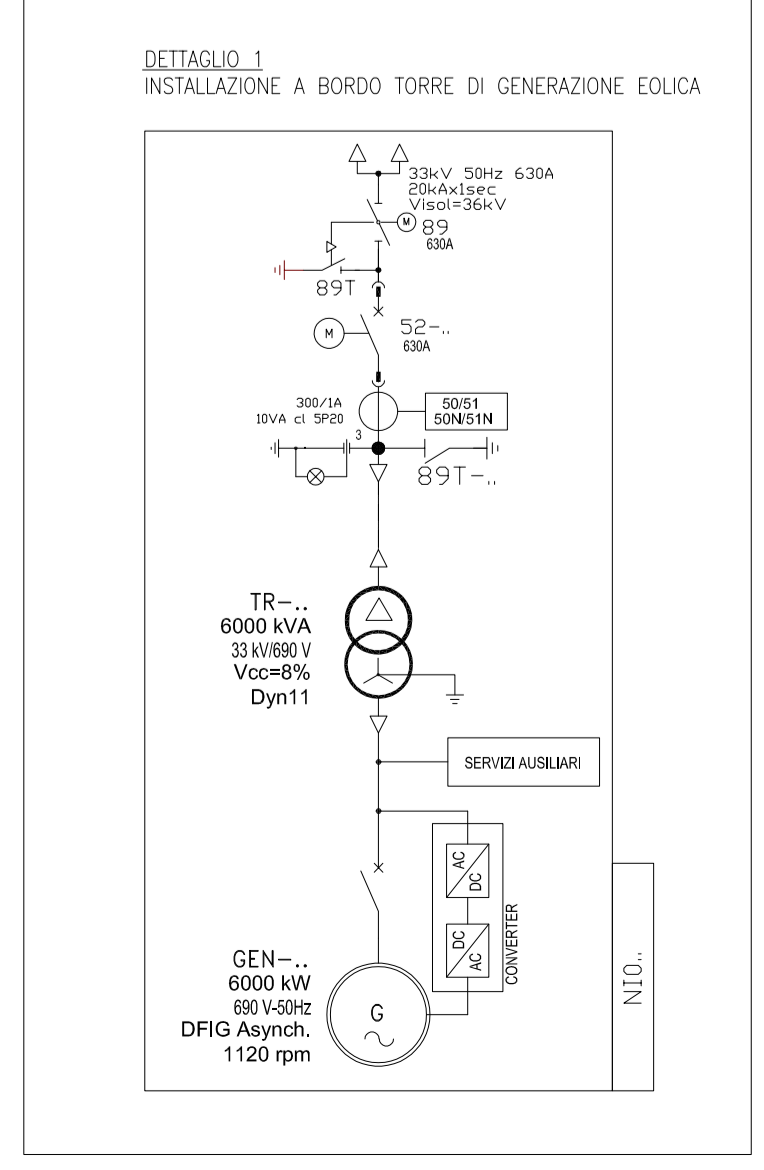
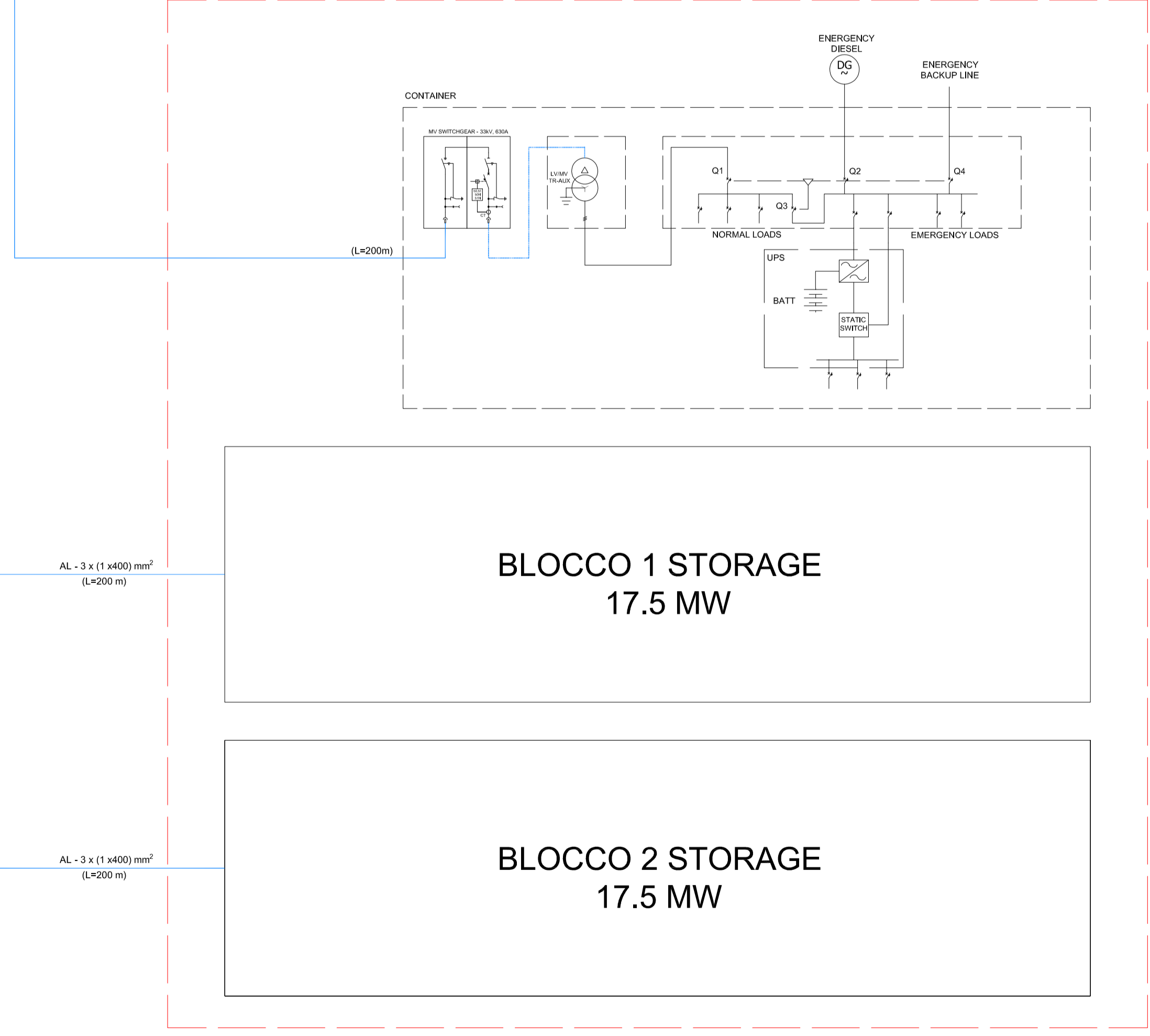
SOTTOSTAZIONE UTENTE AT/MT



WIND FARM



BESS & AUX CABINS



LEGENDA

⊕	INVERTITORE AT CON COMANDO METEORICO	⊕	GENERATORE AERODINAMICO
⊖	SEZIONATORE MANUALE AT CON INTERRUCCIO LINEE DI TERZA	⊕	FIGURE
⊕	SEZIONATORE METEORICO AERODINAMICO AT CON INTERRUCCIO LINEE DI TERZA	⊕	INVERTITORE AT AERODINAMICO CON COMANDO METEORICO
⊖	SEZIONATORE METEORICO AERODINAMICO AT CON INTERRUCCIO LINEE DI TERZA	⊕	REATTORO CAPACITIVO PRESSIONE TERZA LINEA 33 kV A TERZA
⊕	SEZIONATORE MANUALE AT CON INTERRUCCIO LINEE DI TERZA	⊕	INVERTITORE METEORICO
⊖	SEZIONATORE METEORICO AERODINAMICO AT CON INTERRUCCIO LINEE DI TERZA	⊕	CONTATTORI DI SEZIONE
⊕	SEZIONATORE MANUALE AT CON INTERRUCCIO LINEE DI TERZA	⊕	SEZIONATORE ROTAZIONE CON MESSA A TERZA
⊖	SEZIONATORE METEORICO AERODINAMICO AT CON INTERRUCCIO LINEE DI TERZA	⊕	SEZIONATORE ROTAZIONE SETTORE CON MESSA A TERZA
⊕	SEZIONATORE MANUALE AT CON INTERRUCCIO LINEE DI TERZA	⊕	SEZIONATORE ROTAZIONE SETTORE CON MESSA A TERZA
⊖	SEZIONATORE METEORICO AERODINAMICO AT CON INTERRUCCIO LINEE DI TERZA	⊕	SEZIONATORE ROTAZIONE SETTORE CON MESSA A TERZA

NOTE

1. LAMPEDINE DI SEGNALEZIONE
2. BESS & CABINE AUXILIARI AERODINAMICHE
3. BLOCCO A CARICHI, CARICHI LIBERI A CARICHI
4. CONTATTORI DI SEZIONE AERODINAMICHE AERODINAMICHE PER MESSA A TERZA

03	14/06/2022	REVISIONE	SCS Ingegneria	SCS Ingegneria	SCS Ingegneria
02	08/03/2022	REVISIONE	D.Buffone	S.Micola	A.Serg
01	24/02/2022	REVISIONE	SCS Ingegneria	SCS Ingegneria	SCS Ingegneria
00	21/12/2021	EMMISSIONE	D.Buffone	S.Micola	A.Serg
REV.	DATE	DESCRIPTION	PREPARED	CHECKED	APPROVED
PROJECT: IMPIANTO EOLICO DELLA POTENZA DI 72 MW WIND + 35 MW BESS COMUNE DI GUAGNANO (LE)			FILE NAME: GRE.EEC.D.24.ITW.16117.00.007.00		
CLASSIFICATION: WIND FARM		FORMAT: A0	SCALE: /	PLOT SCALE: 1:1	SHEET: 1 di 1
UTILIZATION SCOPE: Iter Autorizzativo		TITLE: Schema elettrico unifilare			
VALIDATED BY: NAPONI	PROJECT: GRE.EEC.D.24.ITW.16117.00.007.00	GROUP: FUNCTION: TYPE: ISSUER: COUNTRY: TEC: PLANT: SYSTEM: PROGRESSIVE: REVISION:			
DESIGNED BY: BERASI	TEAM: GRE.EEC.D.24.ITW.16117.00.007.00				