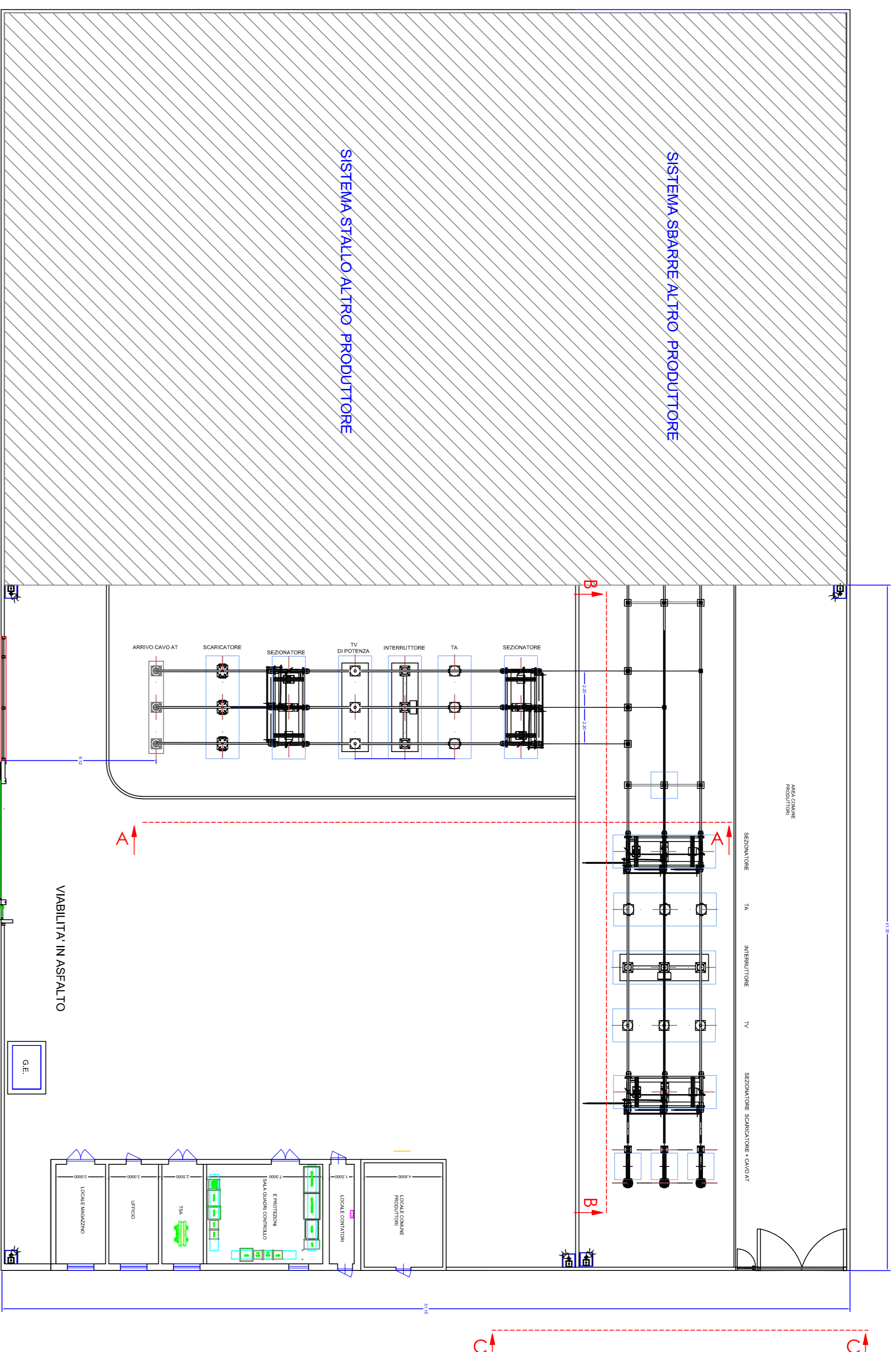


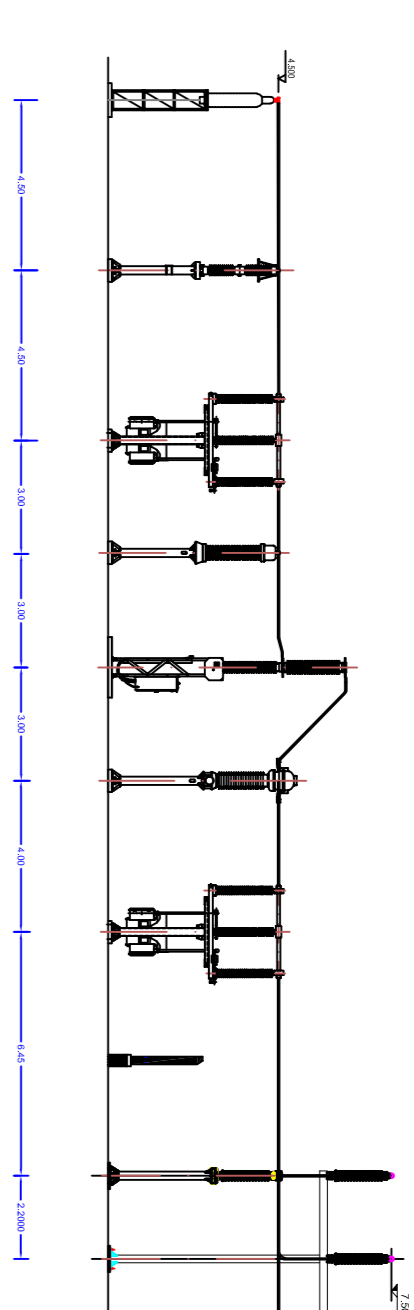
# PLANIMETRIA STEP UP

## scala 1:200



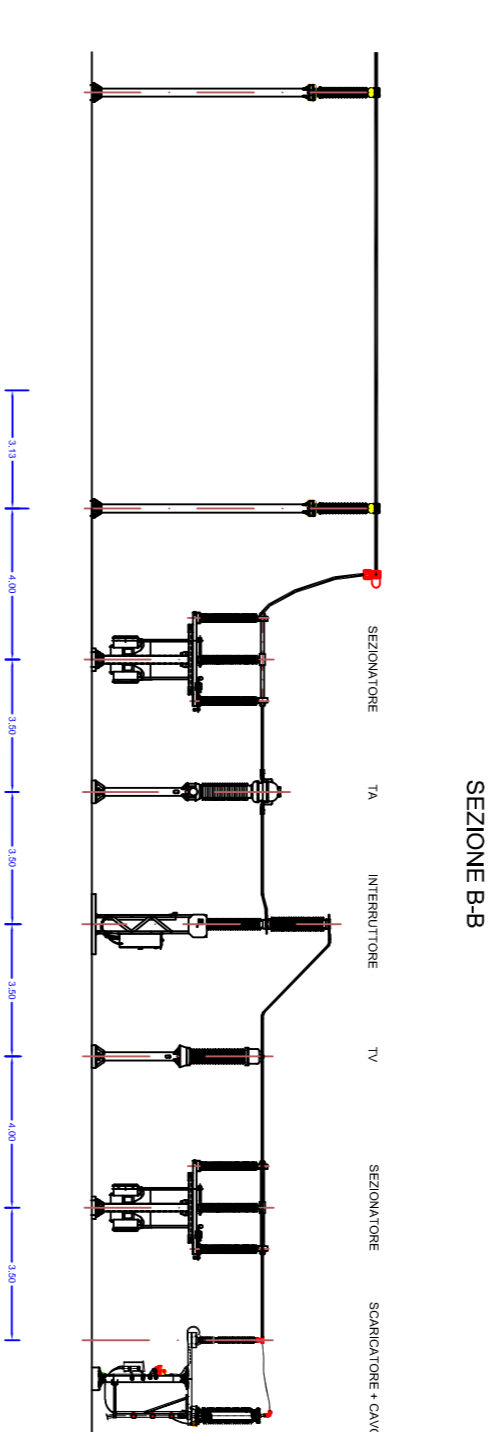
### SEZIONE A-A

#### scala 1:200



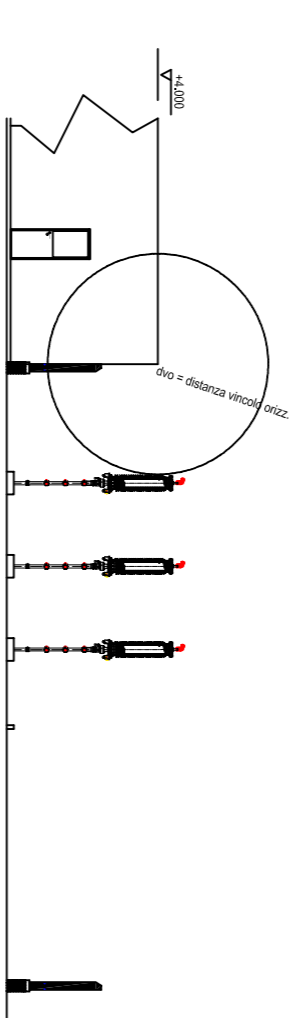
### SEZIONE B-B

#### scala 1:200



### SEZIONE C-C

#### scala 1:200



02	07/06/2022	REVISIONE	SCS Ingegneria	SCS Ingegneria	SCS Ingegneria
01	10/12/2021	REVISIONE	D. Balzano	S.M. Miccoli	A. Sergi
00	26/11/2021	PRIMA EMISSIONE	D. Balzano	S.M. Miccoli	A. Sergi
REV.	DATE	DESCRIZIONE	DA	PER	PER

		FILE NAME: GRE.ECC.24.ITM.16117.01.18.00 CLASSIFICATION: WIND FARM SCALE: 1:200 PLOT SCALE: 1:1 SHEET: 1 di 1
PROJECT: OPERE UTENTE - STAZIONE CONDIVISA COMUNE DI CELLINO SAN MARCO (BR)		TITLE: Opere utente - Pianificazione elettromeccanica

 Enel Green Power Puglia S.r.l. GRE VALIDATION NAPOLI	GROUP: BEBASI FUNCTION: TEAM TYPE: TEAM ISSUE: TEAM COMMING: TEAM TEL: TEAM NAME: TEAM SYSTEM: TEAM PROGRESSIVE: TEAM REVISION: TEAM	GRE CODE: D 24 ITW161170011802
--	---	--------------------------------