

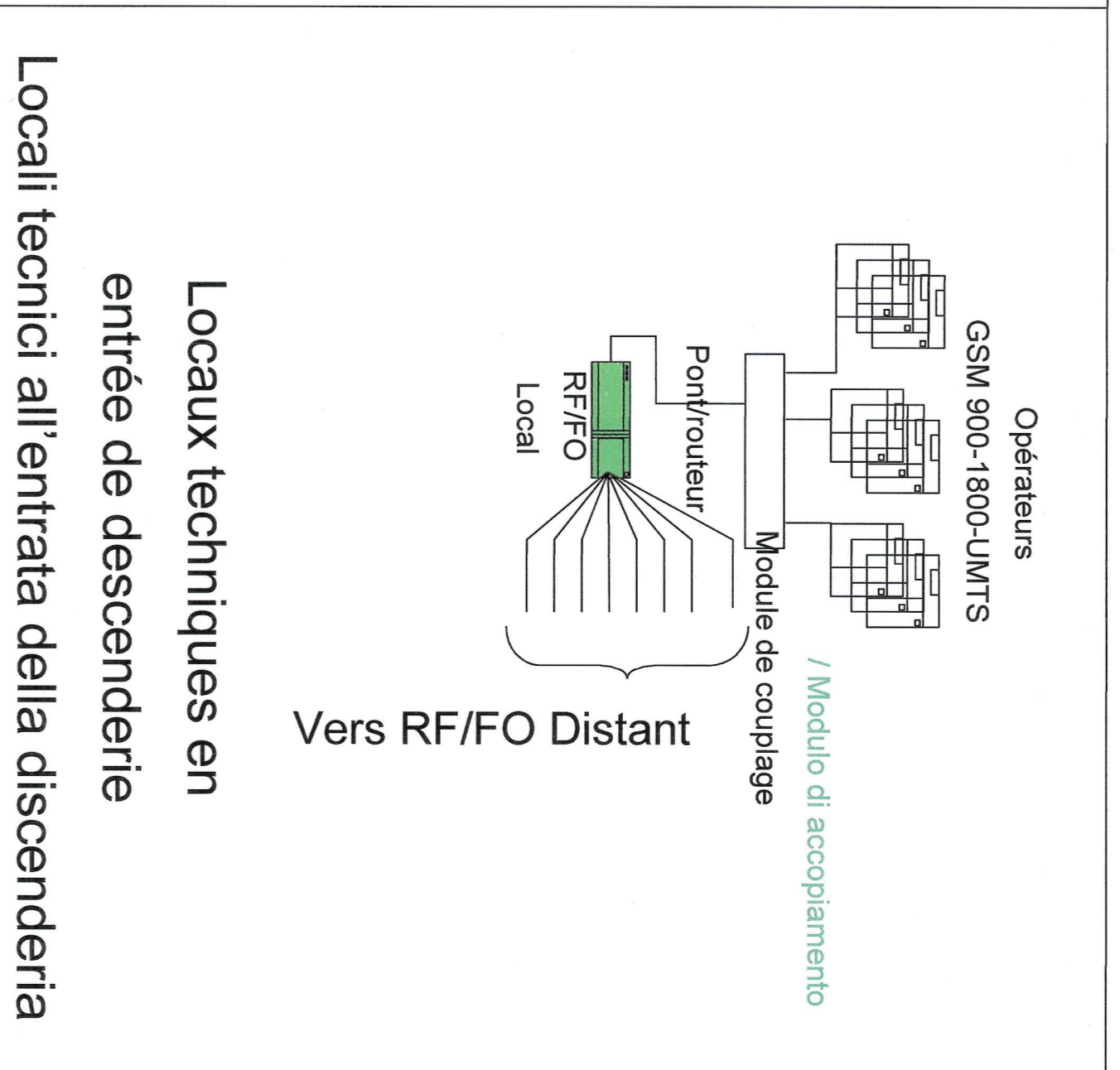
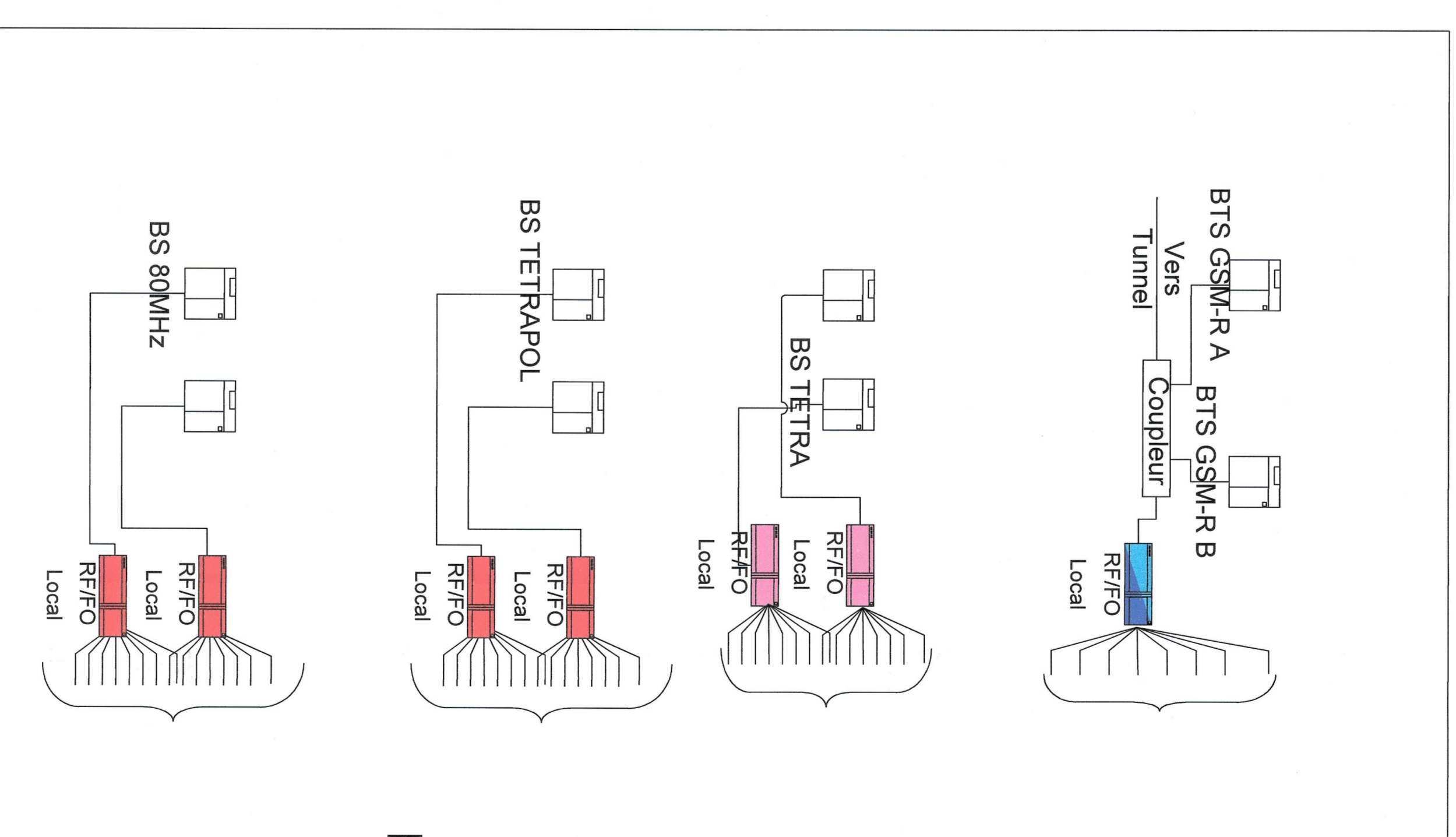
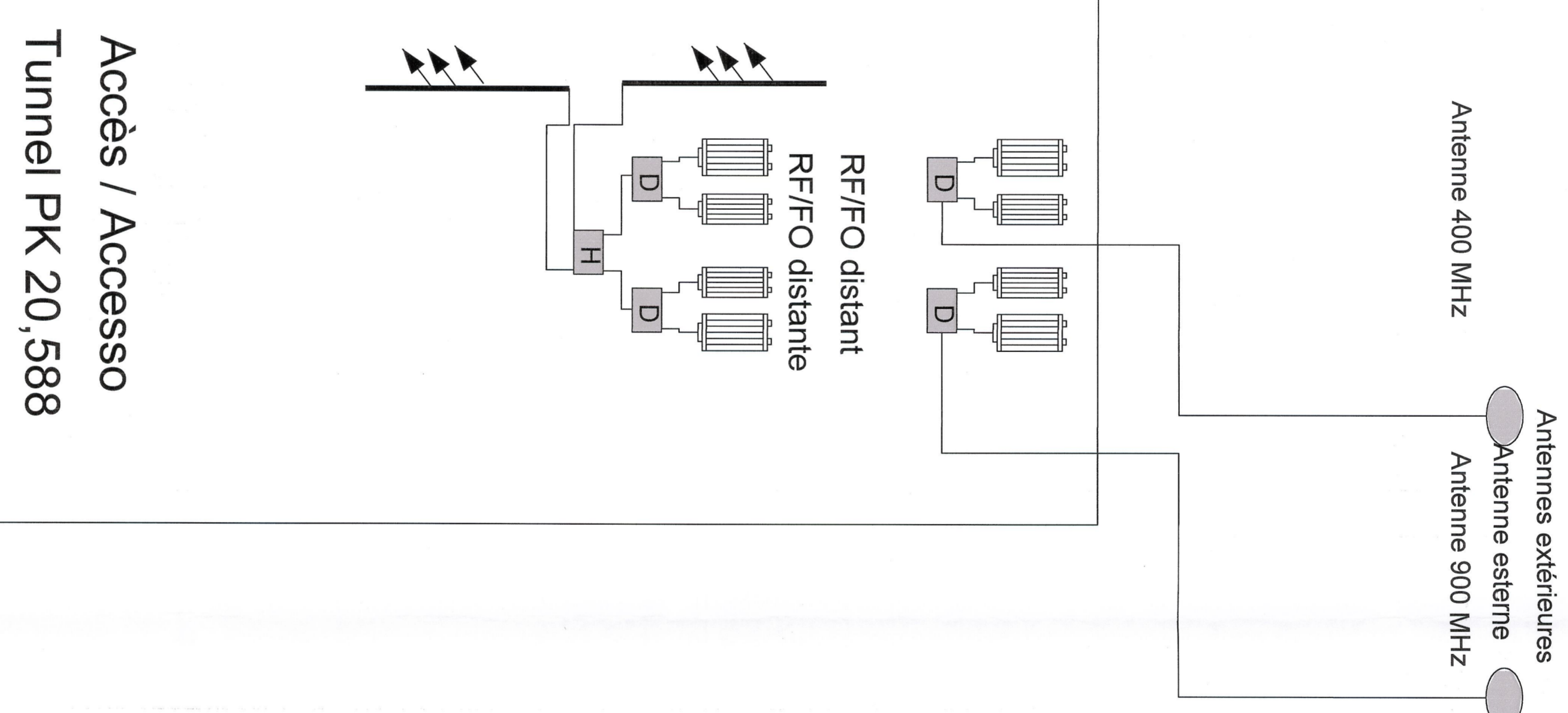
Légende / Legenda

- Câble coaxial/ Cavo coassiale
- Câble coaxial rayonnant / Cavo coassiale radiante
- RF/FO Distant / distante
- RF/FO Local / locale
- BTS ou BS
- Antenne / Antenna
- Coupleur - Diviseur RF / Accoppiatore - Divisore RF
- Coupleur - Hybride RF / Accoppiatore - Ibrido RF
- Coupleur - Directif RF / Accoppiatore - Direzionale RF
- Diplexeur / Diplexer
- Réseau TETRA/ Rete TETRA
- Réseau GSM-R couverture A
- Réseau GSM-R couverture B
- Rete GSM-R copertura A
- Rete GSM-R copertura B
- Rete GSM publico / Réseau GSM public
- Réseau TETRAPOL
- Rete TETRAPOL

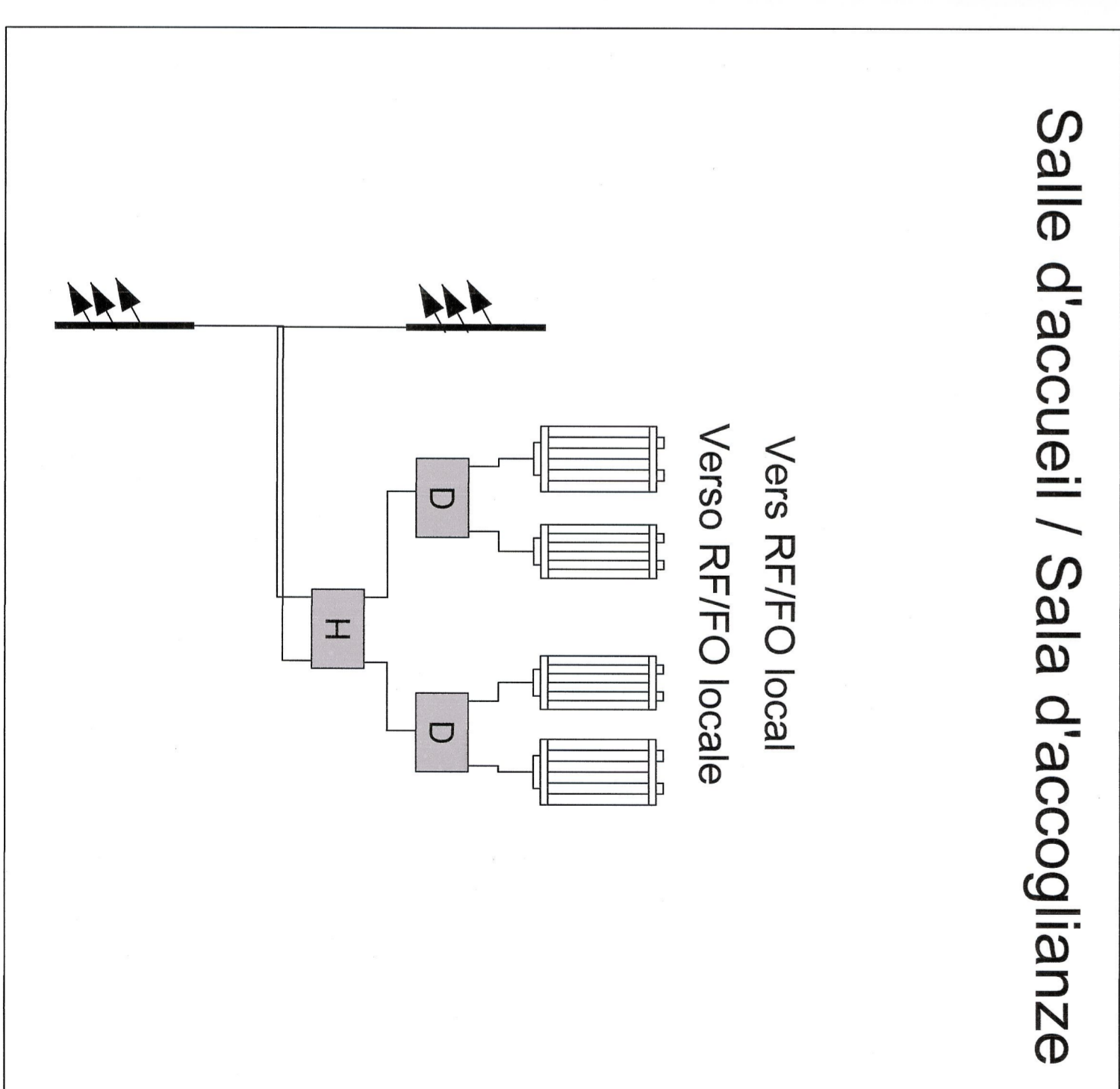


Descenderie / Discenderia LA PRAZ

Descenderie/ Discenderia LA PRAZ de 2480 m



Pied de descenderie Fondo della discenderia



MAISON LYON - TURIN / COLLEGAMENTO TORINO - LIONE
 Parte commune franco-italienne
 Sezione transfrontaliera

NOUVELLE LIGNE LYON-TURIN - NUOVA LINEA TORINO-LIONE
 PARTE COMUNE FRANCO-ITALIENNE - PARTE COMUNE ITALO-FRANCESE
 REVISIONE DEL LAVORO-PROGETTO DI RIFERIMENTO - REVISIONE DEL PROGETTO DEFINITIVO
 CUP: O1J0800030001

EQUIPEMENTS FERROVIAIRES / IMPIANTI FERROVIARI
 TELECOMUNICAZIONI - TELECOMMUNICATIONS
 RADIOPROPAGAZIONE NELLE GALLERIE / PROPAGAZIONE DES ONDES RADIO EN TUNNEL
 DISCENDERIA DI LA PRAZ / DESCENDERIE ET ACCES LA PRAZ
 SCHEMA RADIO / SCHEMA DI RADIO

NOI	CHANGEMENT	DATE	DESCRIPTION	REVISIONE	PROJETANT	VERIFICATEUR
0	08/11/2012		Emission pour modification CSE in Adesione CSA	0. CONCEPT - SYSTEM	G. BONDI	M. ANTONIETTI
A	31/12/2012		Revisão para adequação CSE in Adesão CSA	0. CONCEPT - SYSTEM	G. BONDI	M. ANTONIETTI
B	08/02/2013		Revisão para adequação CSE in Adesão CSA	0. CONCEPT - SYSTEM	G. BONDI	M. ANTONIETTI

Numero del progetto: 0281 // // 201 05 143 20 01

Scale: 1:10000