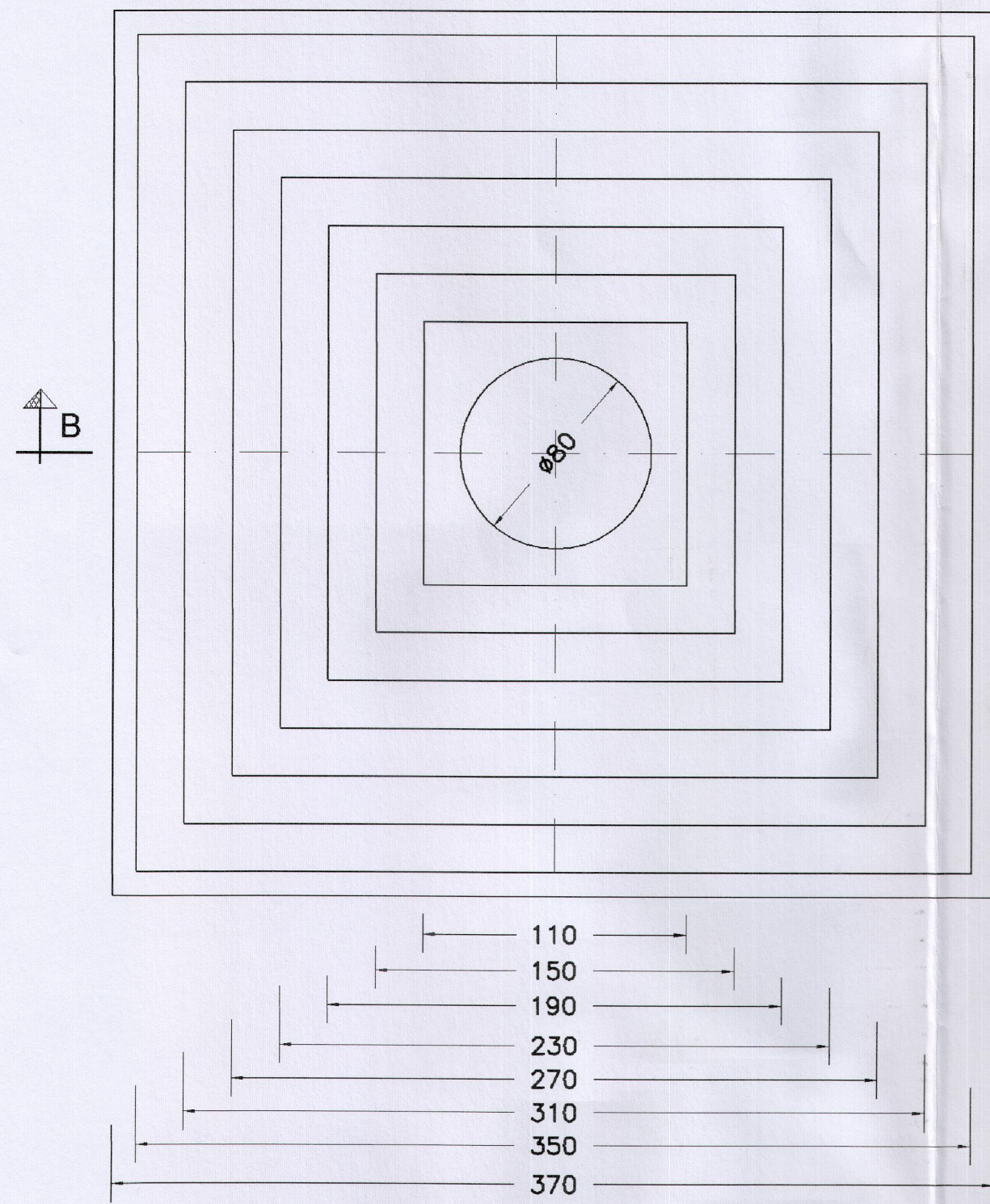


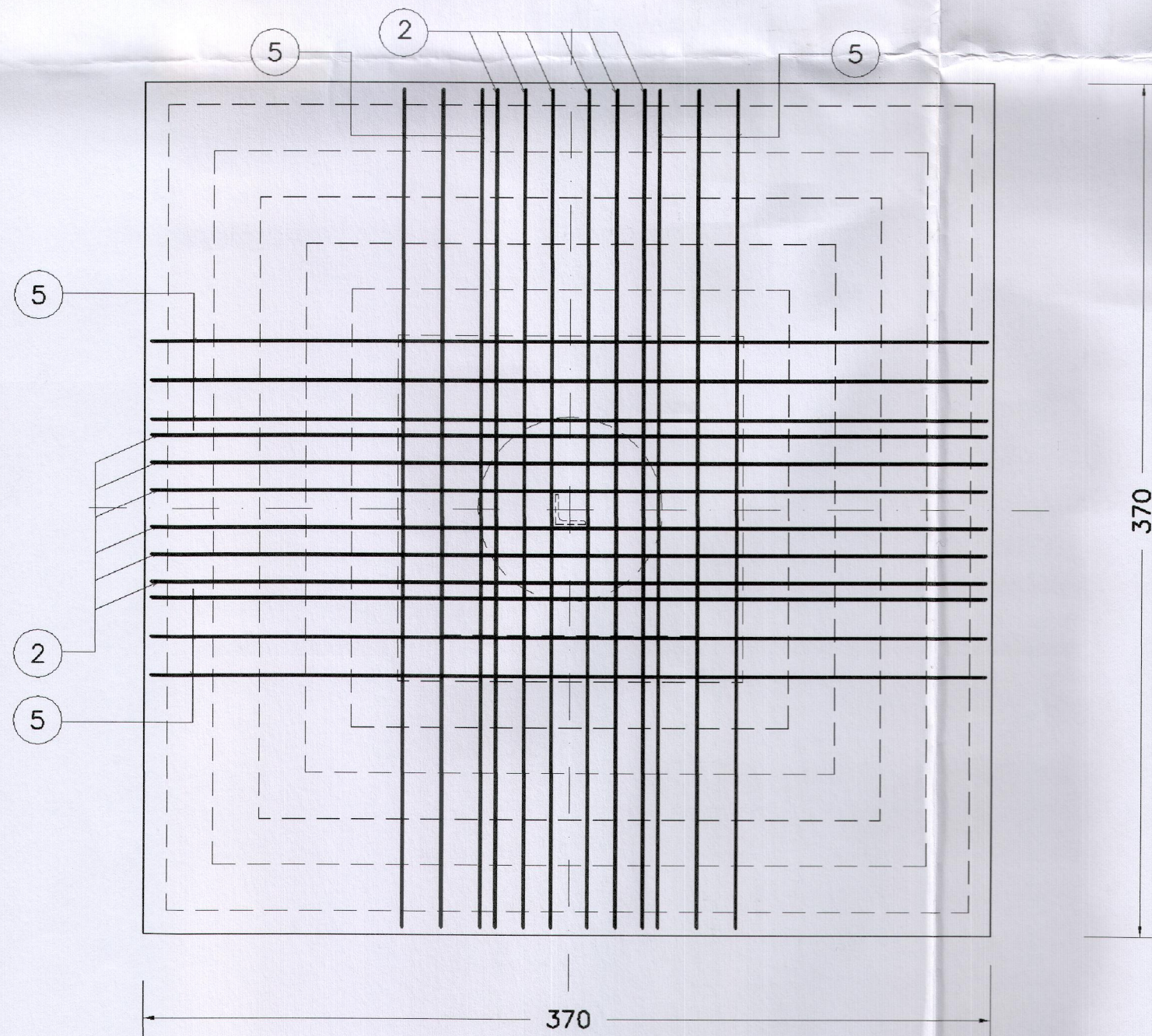
SEZ. A-A PLINTO DI FONDAZIONE

1:25



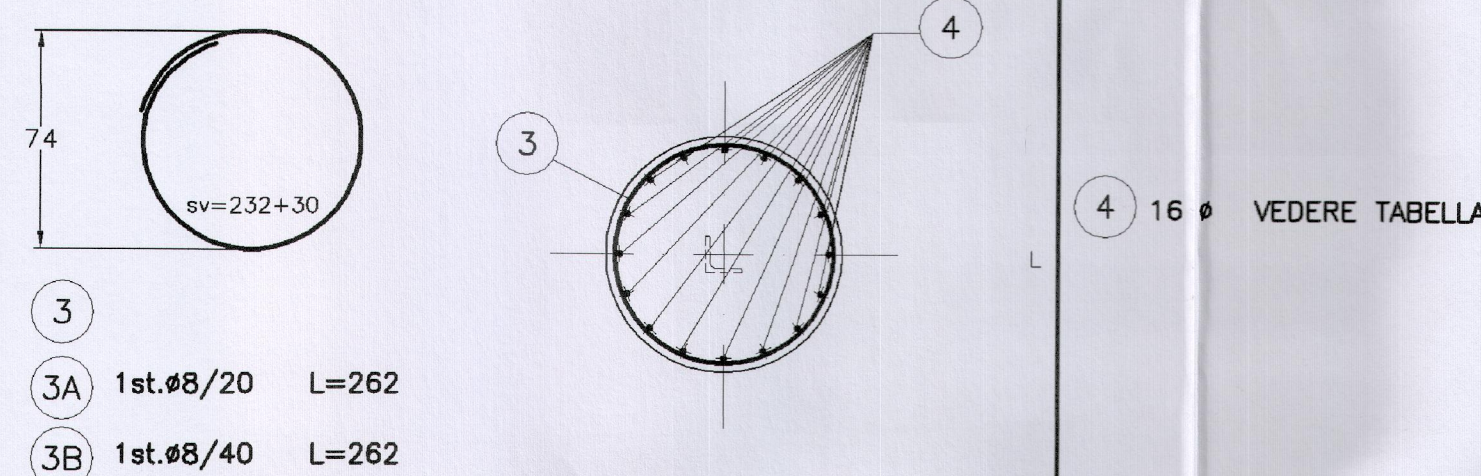
PIANTA ARMATURA PLINTO DI FONDAZIONE

1:25



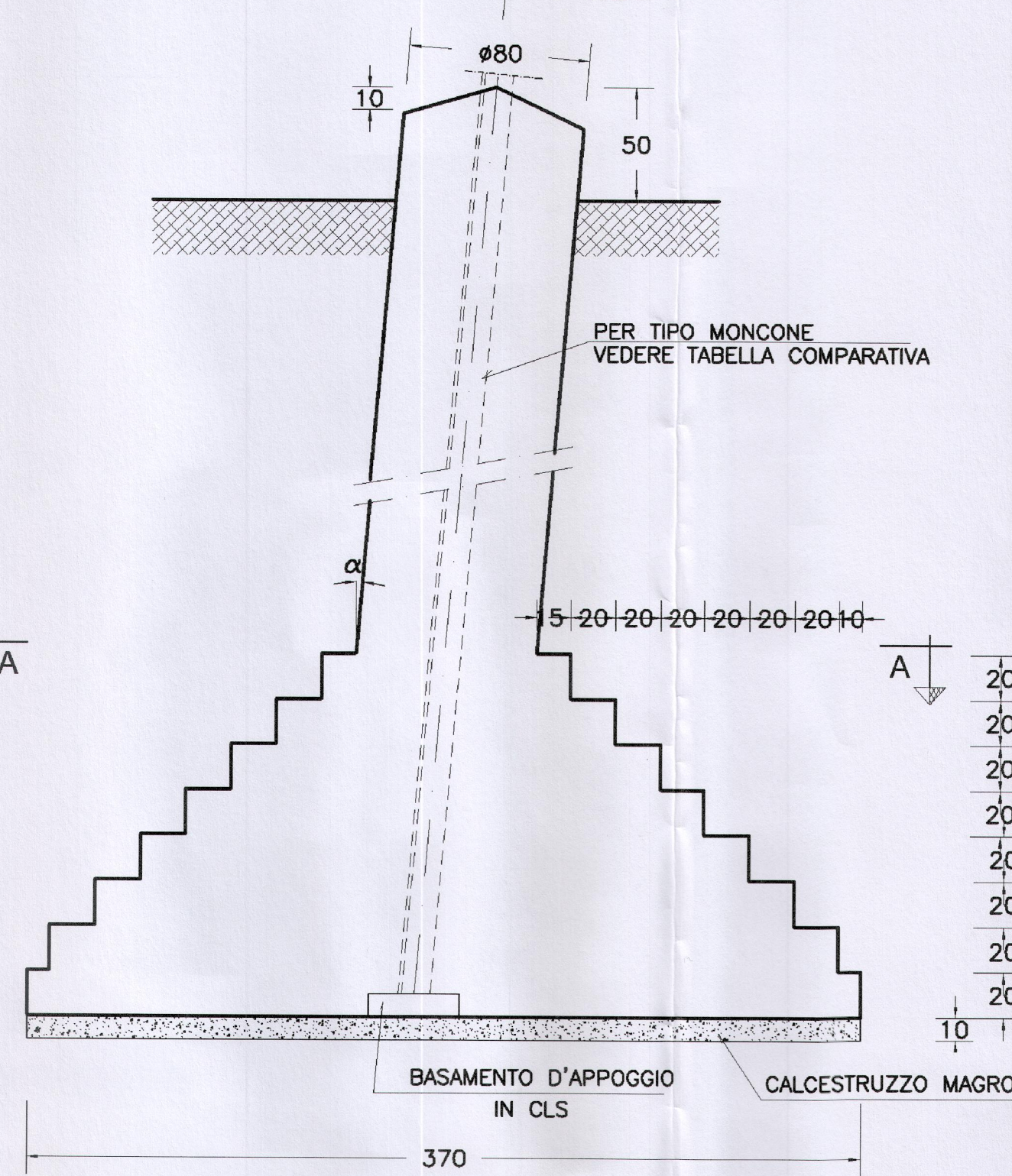
SEZIONE D-D

1:25



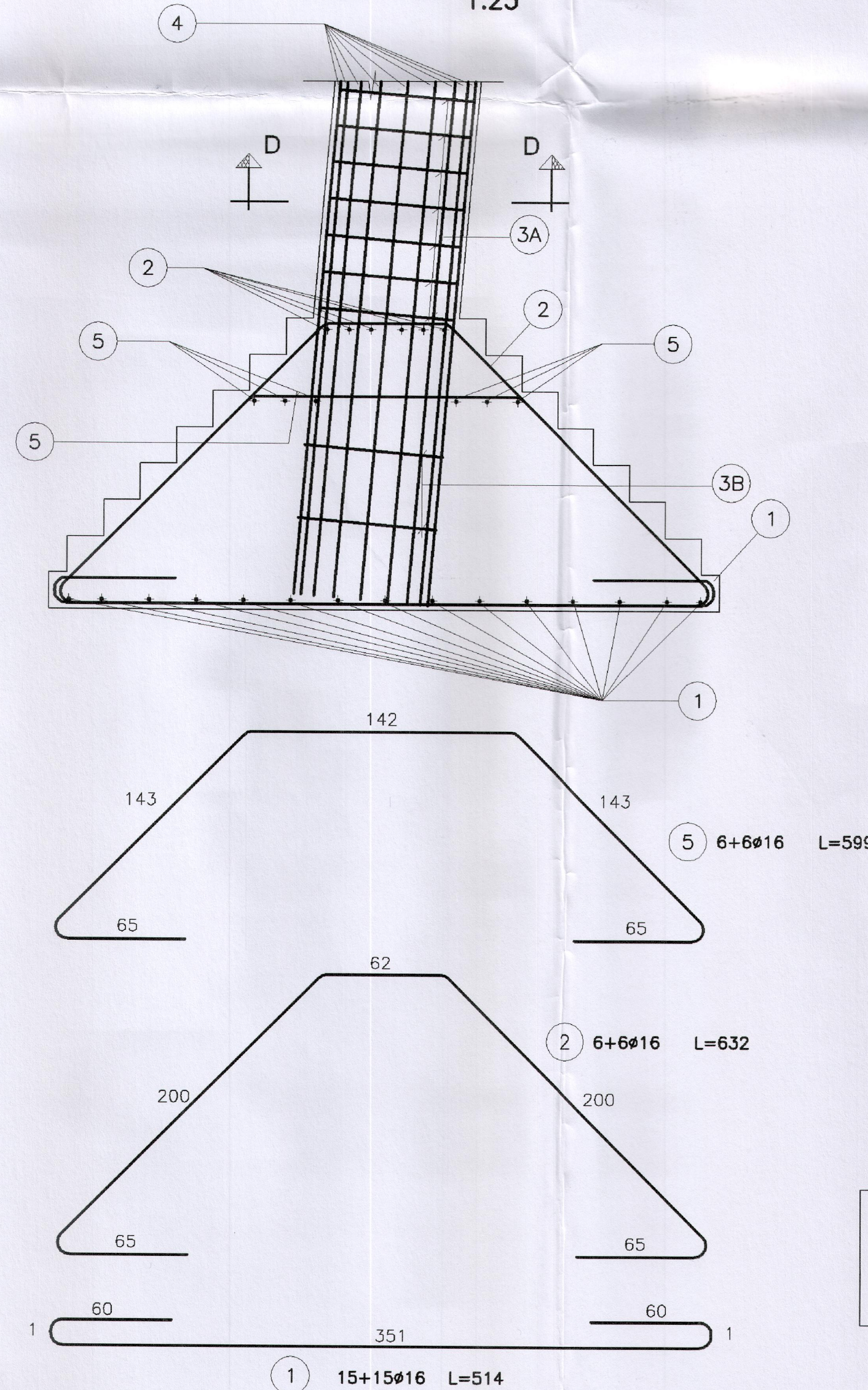
SEZIONE B-B

1:25



SEZIONE C-C

1:25



FONDAZIONE	TIPO	H (cm)	ARMATURA							VOLUME			
			MARCA	φ (mm)	L. piez. (cm)	p. (daN/cm²)	n'	L. tot. (cm)	p. tot. (daN)	Vol. cls. -250 (m³)	Vol. cls. -150 (m³)	Vol. acciaio (m³)	
LF107/305	305		①	16	514	1,578	30	15420	243,33				
			②	16	632	1,578	12	7584	119,68				
			③	8	262	0,395	12	3144	12,42	679,18	11,970	1,369	43,124
			④	24	335	3,551	16	5360	190,33				
			⑤	16	599	1,578	12	7188	113,43				

NOTE

- LE MISURE SONO ESPRESSE IN CENTIMETRI SALVO DOVE ESPLICITAMENTE INDICATO.
- LE QUOTE ALTIMETRICHE SONO ESPRESSE IN METRI
- LA QUOTA 0.00 COINCIDE CON LA QUOTA DI PROGETTO
- NELLA PRESENTE TAVOLA SONO RAPPRESENTATE LE POSIZIONI DALLA N° 1 ALLA N° 5
- LE DIMENSIONI DEI FERRI SONO RIFERITE AL LORO INGOMBRO ESTERNO
- GLI ANGOLI DI SAGOMATURA DEI FERRI SONO DI 90° O 45° SALVO ESPLICITA INDICAZIONE.
- PER I FERRI SAGOMATI LA LUNGHEZZA DEI TRATTI RETTILINEI E' CALCOLATA FINO ALL'INIZIO DELL'ARCO DI PIEGATURA
- LA LUNGHEZZA TOTALE DEI FERRI TIENE CONTO DELLO SVILUPPO DI TUTTE LE PIEGATURE PRESENTI

PRESCRIZIONI OPERATIVE

- PREVEDERE UNA ADEGUATA COMPATTAZIONE DEL TERRENO DI RINTERRO (PESO SPECIFICO > 1800 daN/m³)

MATERIALI

- CALCESTRUZZO PER GETTI DI SOTTOFONDAZIONE: Dosaggio 150 daN/m³
- CALCESTRUZZO PER GETTI DI FONDAZIONE: Rck > 250 daN/cm²
- ACCIAIO PER ARMATURE: FeB 44k
- COPRIFERRO: 3 cm
- SOVRAPP. ARMATURA SE NON DIVERSAMENTE SPECIF.: 60 φ

DISEGNI DI RIFERIMENTO

MODALITA' DI ESECUZIONE E POSA IN OPERA DELLE ARMATURE (salvo diverse esplicite disposizioni)

PIEGATURE: devono essere effettuate a freddo, secondo lo schema illustrato: α=risvolto ortogonale disegno

φ (mm)	6	8	10	12	14	16	18	20	22	24	25	26	30
R (mm)	12	16	20	24	56	64	72	100	110	144	150	156	180

Questo elaborato, parte integrante del progetto definitivo, è allegato all'atto Dirigenziale della Sezione Infrastrutture Energetiche e Digitali, n. 202 del 12-12-2018

REGIONE PUGLIA

DIPARTIMENTO SVILUPPO ECONOMICO - INNOVAZIONI - ISTRUZIONE - FORMAZIONE E LAVORO - SEZIONE INFRASTRUTTURE ENERGETICHE E DIGITALI

Bari, il 12-12-2018

REVISIONI	DATA	DESCRIZIONE	ELABORATO	VERIFICATO	APPROVATO
00	19/12/2007	PRIMA EMISSIONE	G. Martorelli	F. Gulli	L. Avaro
			CESI S.p.A.	ING.ILC	ING.ILC

TIPOLOGIA DELL'ELABORATO	CODIFICA DELL'ELABORATO
Disegni fondazioni	P005DF005

PROGETTO	TITOLO
N.A.	LINEE 132-150 KV TIRO PIENO UNIFICATE
RICAVATO DAL DOC. TERNA	FONDAZIONE LF107

NOME DEL FILE	SCALA CAD	FORMATO	SCALA	FOGLIO
LF107_132-150.DWG	1 unità = 0,4	A1	1:25	1 / 1

Questo documento contiene informazioni di proprietà Terma S.p.A. e deve essere utilizzato esclusivamente dal destinatario in relazione alle finalità per le quali è stato ricevuto. E' vietata qualsiasi forma di riproduzione o di divulgazione senza l'esplicito consenso di Terma S.p.A.

N.B. PER POSIZIONAMENTO E DISTANZA (α) PLINTO VEDI DIS. DI TRACCIAMENTO PER POSIZIONAMENTO MONCONE ED INCLINAZIONE PIEDRITTO (α) VEDI DIS. SPECIFICO