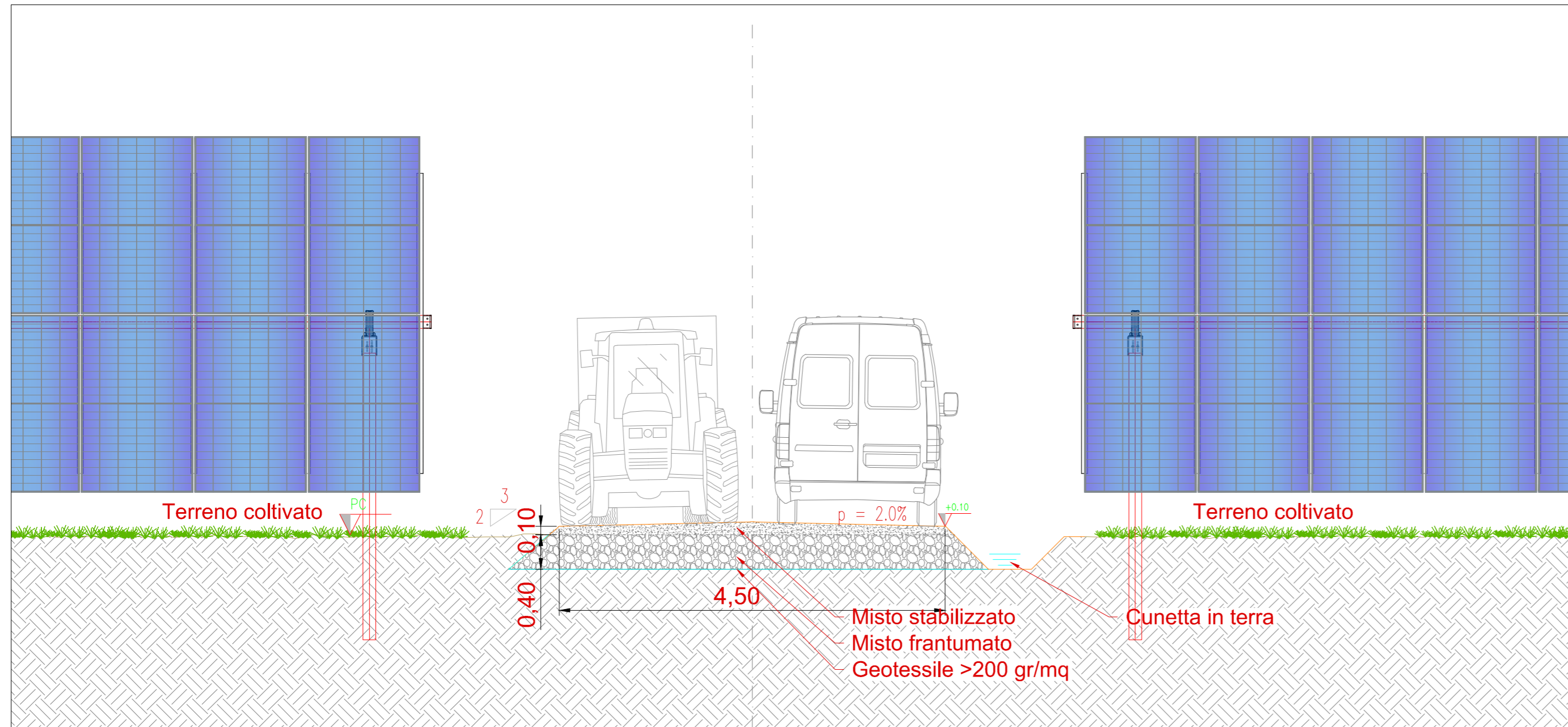
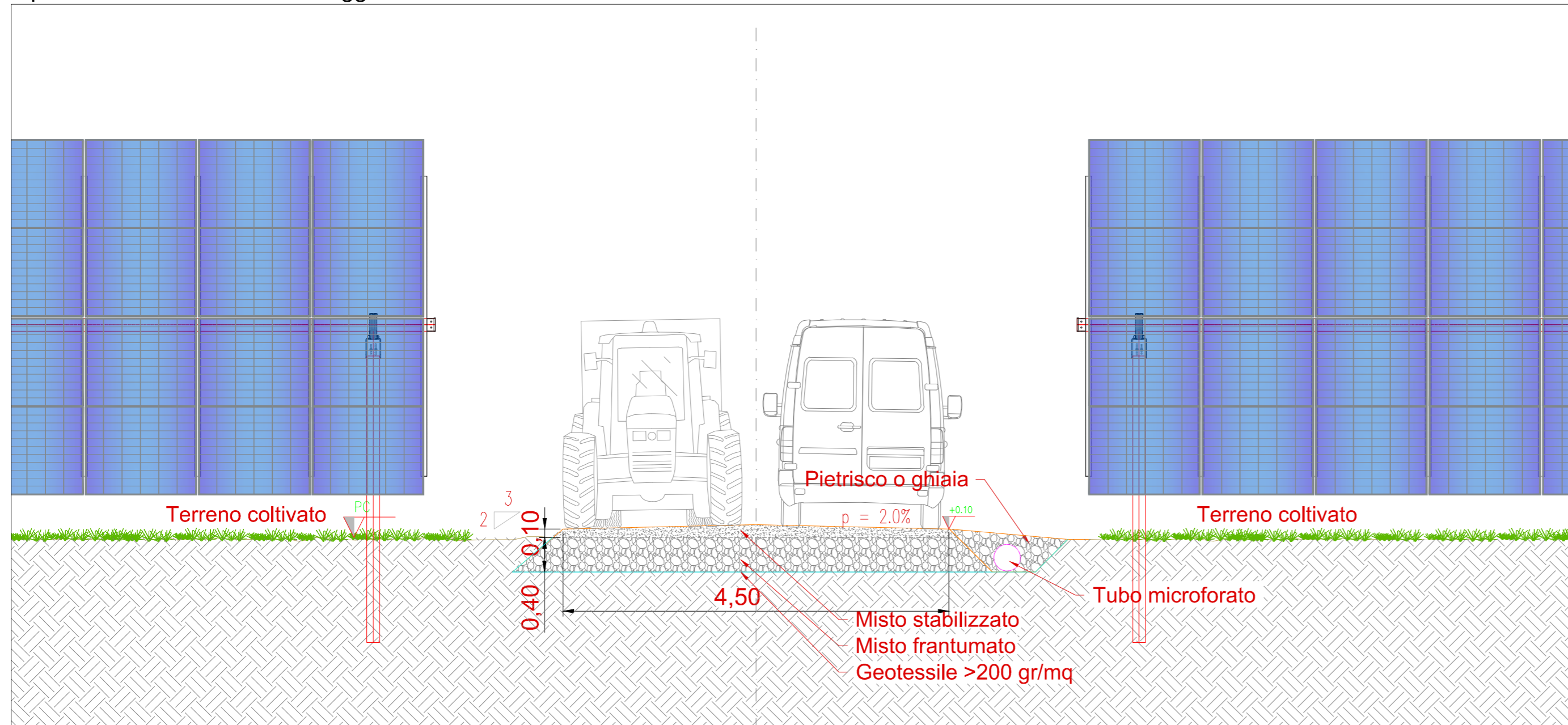




Tipico strada interna con cunetta - scala 1:50



Tipico strada interna con drenaggio - scala 1:50



COMMITTENTE		wood.		STUDIO DI PROGETTAZIONE	
HWF S.r.l. Via Sebastiano Caboto, 15 20094 Corsico (MI)				 	
1	APR-23	EMESSO PER INTEGRAZIONI PROCEDURA VIA	DC	MA	RM
REV.	DATE	DESCRIPTION	BY	CHD	APP.
REVISIONS					
Impianto agro-fotovoltaico "Porto Torres 1" da 57.519 kWp e opere connesse			APPROVED FOR CONSTRUCTION		
Comuni di Porto Torres e Sassari (SS)			DWG. REV. DATE		
PROGETTO DEFINITIVO IMPIANTO AGRO-FOTOVOLTAICO			SIGNATURE		
OBJECT: TAV. 26			ORDER N°		
Tipico strade interne e tipico sistema drenaggio			SUPPLIER		
Questo documento è di proprietà di HWF S.r.l. e il detentore certifica che il documento è stato ricevuto legalmente. Ogni utilizzo, riproduzione o divulgazione del documento deve essere oggetto di specifica autorizzazione da parte di HWF S.r.l.			CONTRACT N° OBN1011A		
CAD FILE NAME:			SUBPROJECT CODE:		SCALE
			THIS DWG. SUPERSEDED BY		1:50
			THIS DWG. SUPERSEDES		
			FWI DWG N°		REV.
			SHEET OF		01
					A2