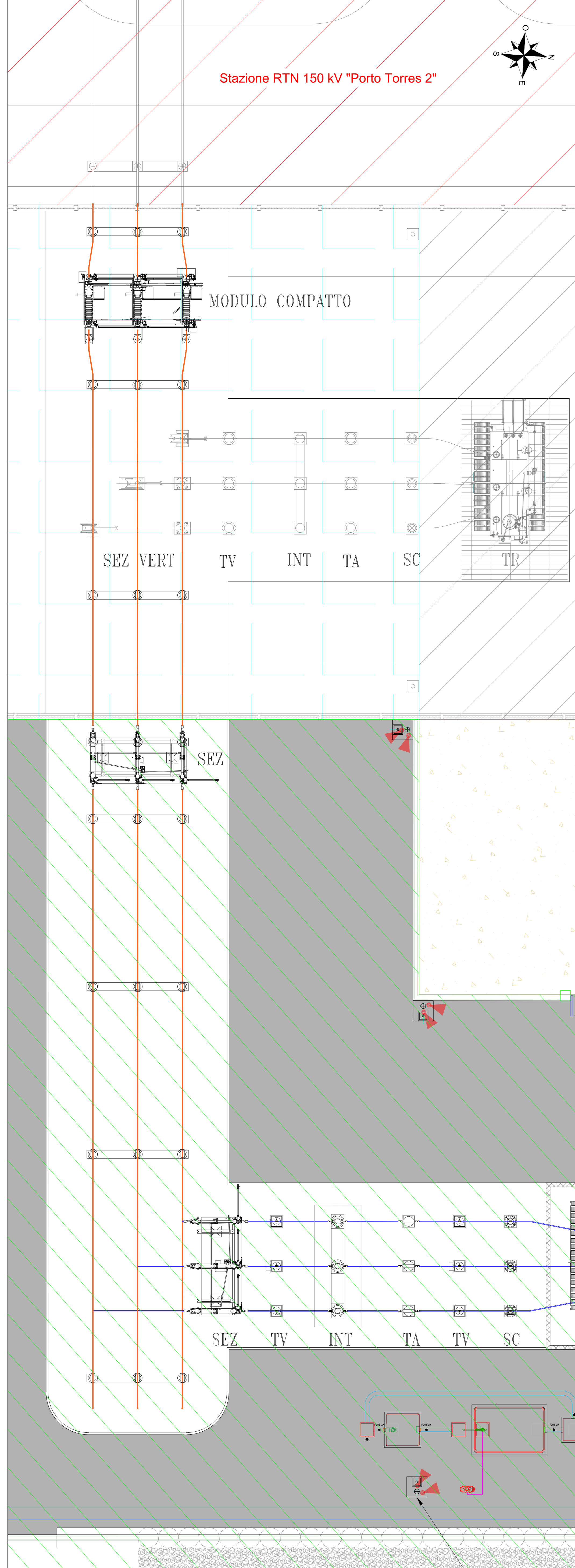
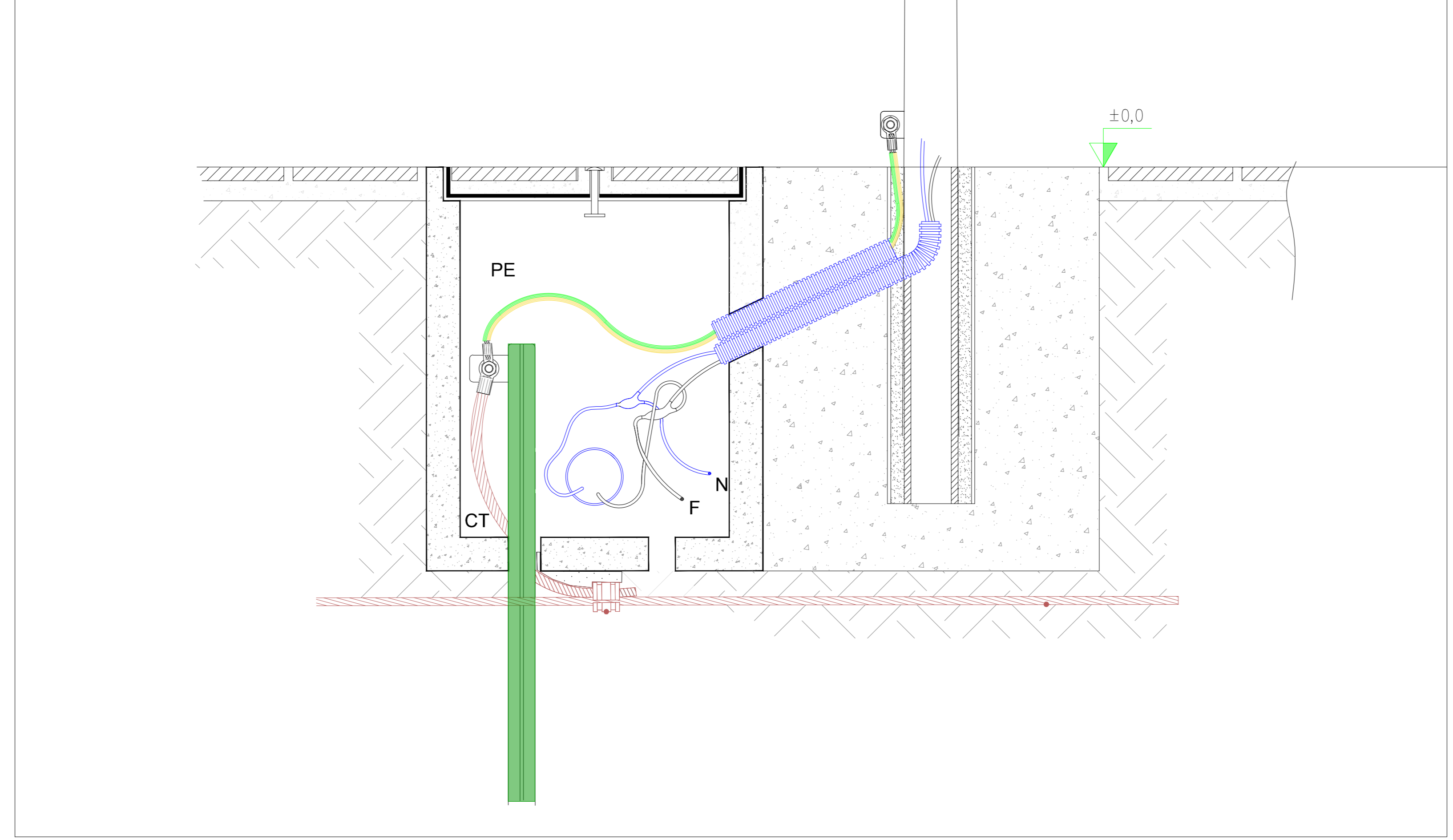


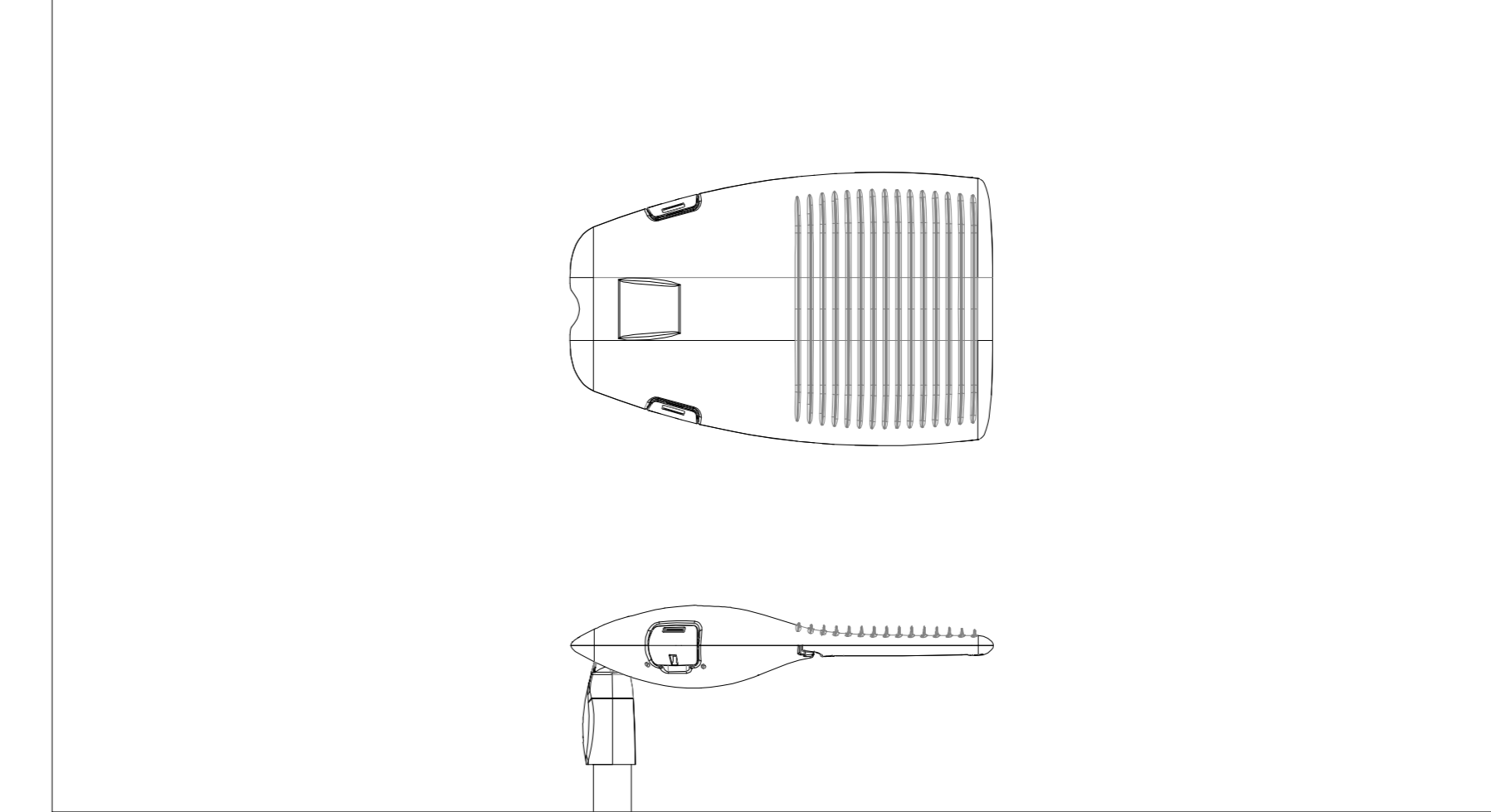
Planimetria - Impianto di Utenza - Scala 1:100



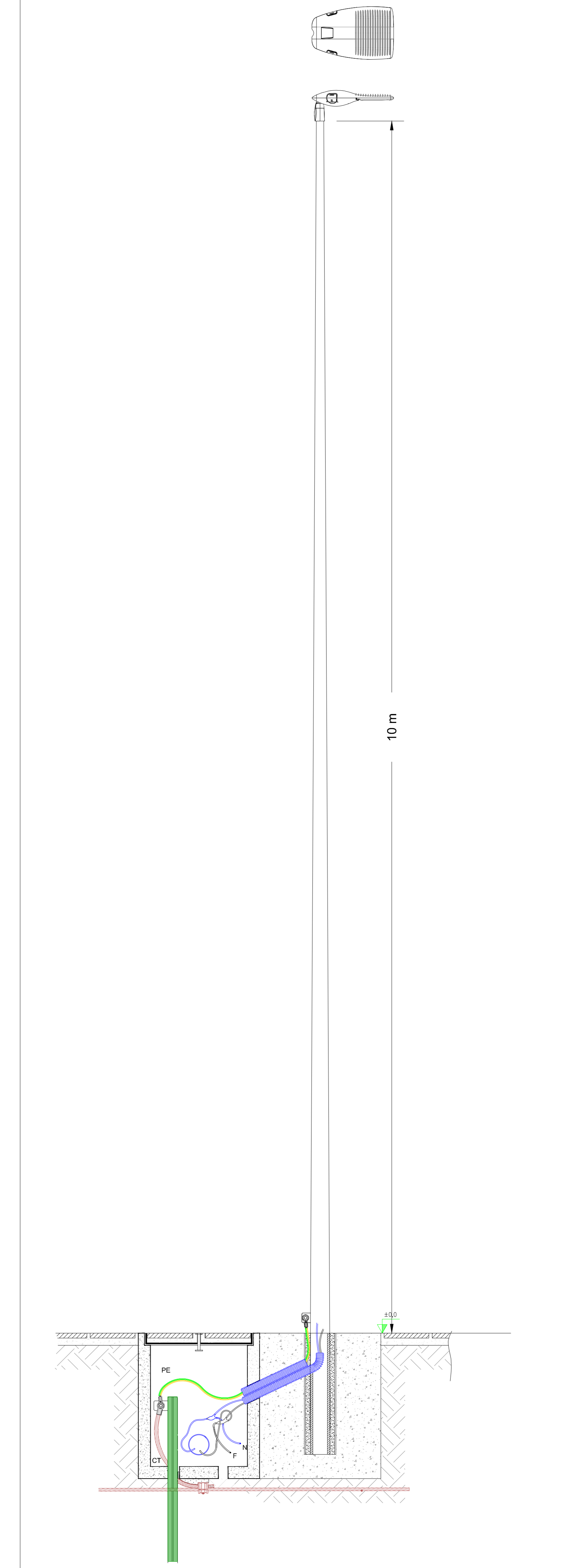
Particolare pozzetto illuminazione stradale 10m - scala 1:10



Particolare proiettore a led 10m - scala 1:10

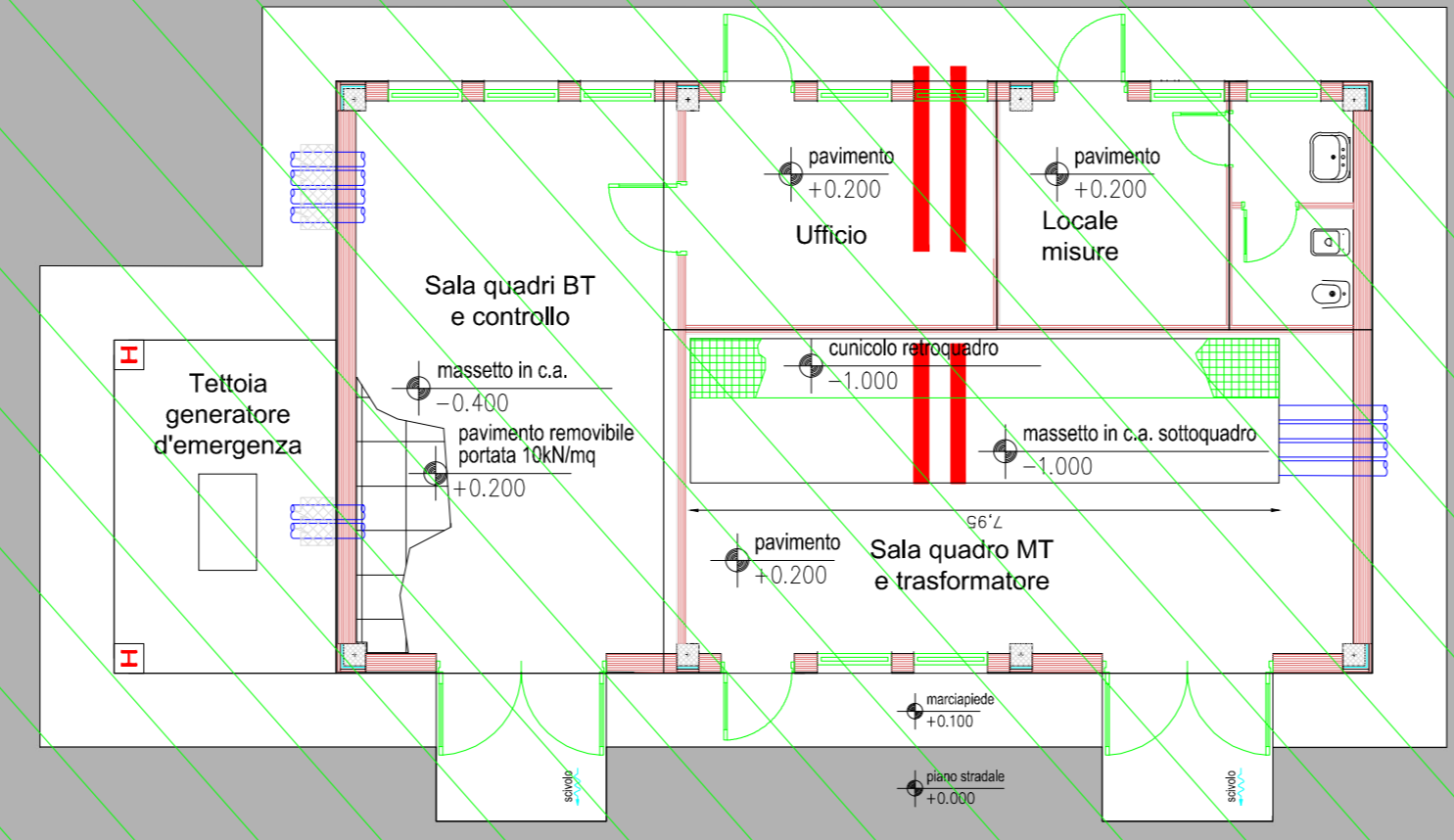
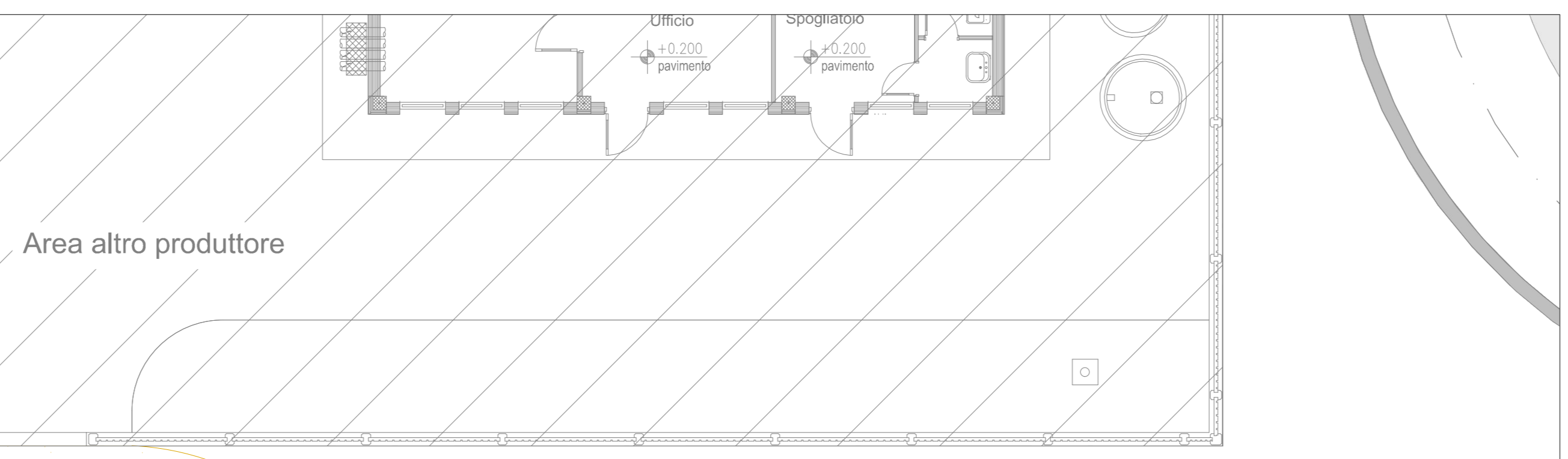


Particolare illuminazione stradale 10m - scala 1:20



LEGENDA

- Cavidotto MT 30kV
- Stazione RTN 150 kV "Porto Torres 2"
- Stazione Utente 150/30kV
- Opere condivise dell'impianto di utenza 150 kV
- Area altro produttore



COMITANTE		wood		STUDIO DI PROGETTAZIONE	
HWF S.r.l. Via Sebastiano Caboto, 15 20094 Corsico (MI)					
1	APR-23	EMESSO PER INTEGRAZIONI PROCEDURA VIA	SC	MA	RM
REV.	DATE	DESCRIPTION	BY	CHK	APP.
Impianto agro-fotovoltaico "Porto Torres 1" da 57.519 kWp e opere connesse Comuni di Porto Torres e Sassari (SS)			APPROVED FOR CONSTRUCTION		
PROGETTO DEFINITIVO IMPIANTO DI UTENZA			DWG. REV. DATE SIGNATURE ORDER N° SUPPLIER CONTRACT N° OBNI011A		
OBJECT: TAV. 06 Sezioni elettromeccaniche - Impianto di utenza			SUBPROJECT CODE: THIS DWG. SUPERSEDES:		
Questo documento è di proprietà di HWF S.r.l. e il detentore certifica che il documento è stato ricevuto legalmente. Ogni utilizzo, riproduzione o divulgazione del documento deve essere oggetto di specifica autorizzazione da parte di HWF S.r.l.			SCALE: 1:100 REV. 1 SHEET 01 of 01		
CAD FILE NAME: AO					