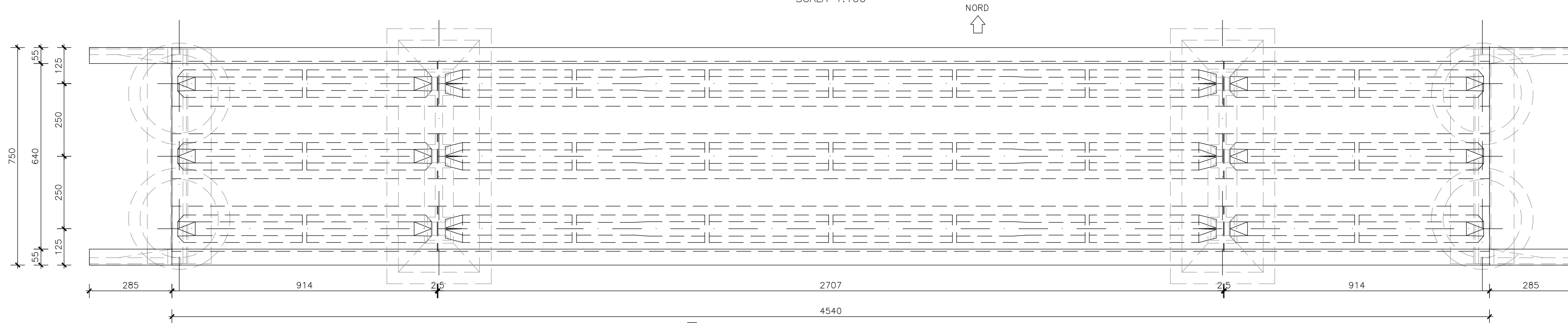


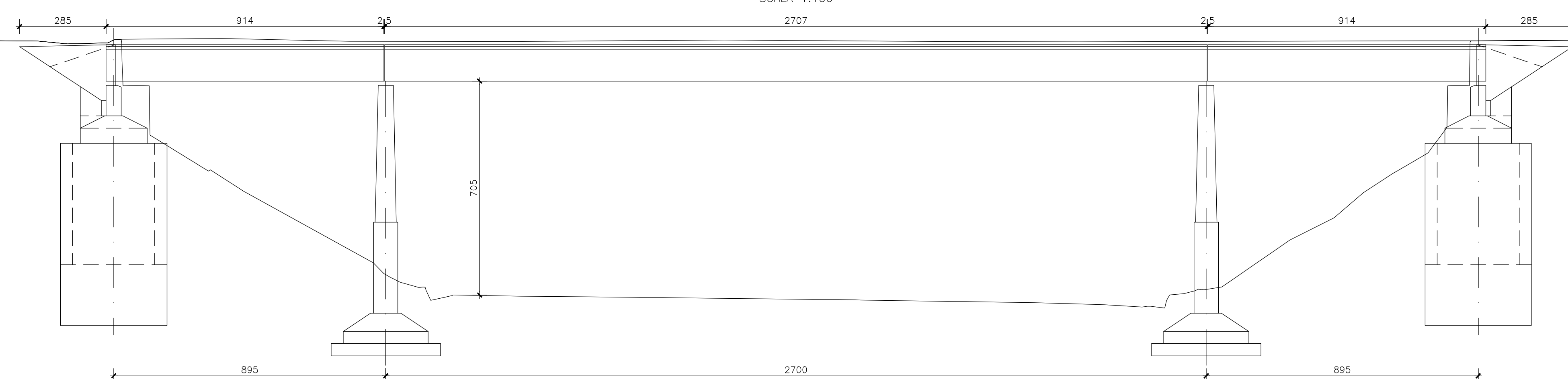
PIANTA IMPALCATO

SCALA 1:100



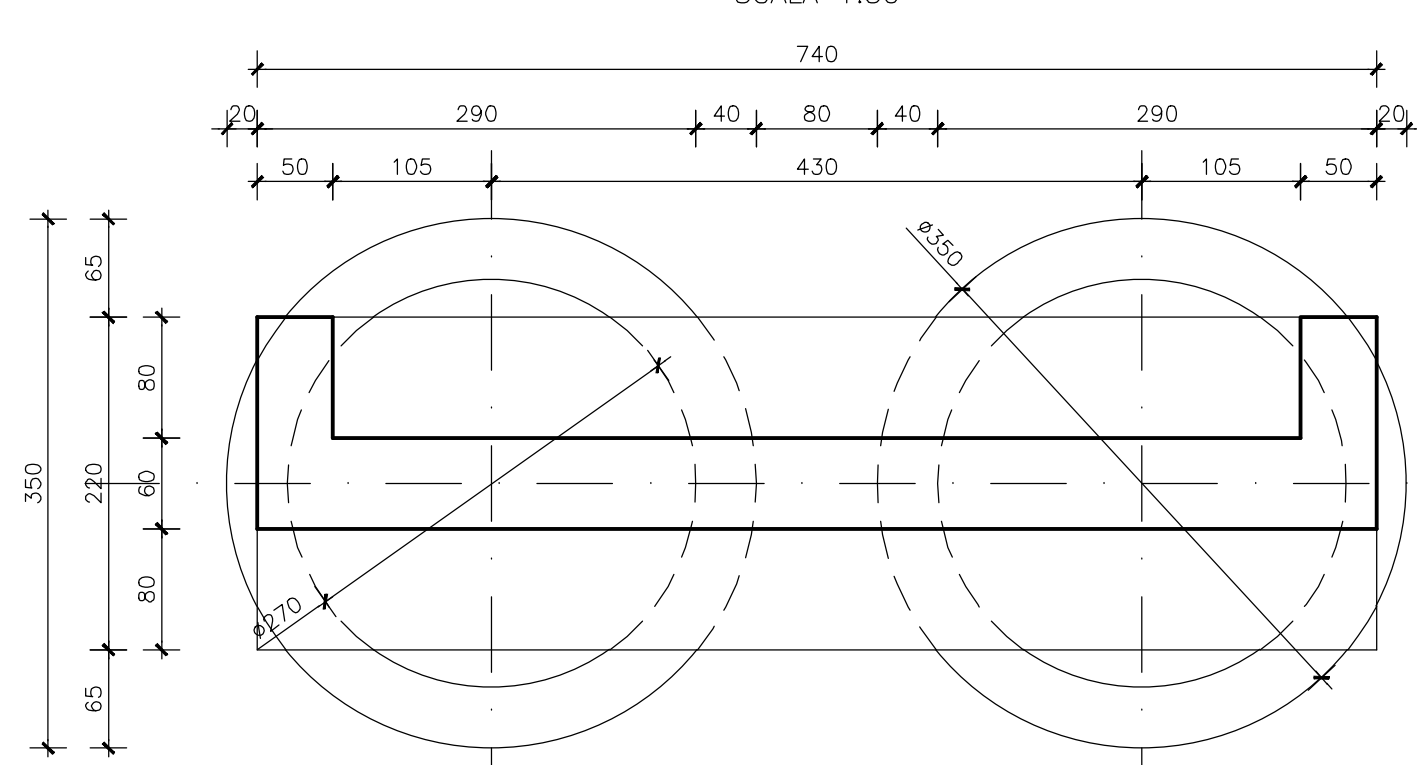
PROSPETTO

SCALA 1:100



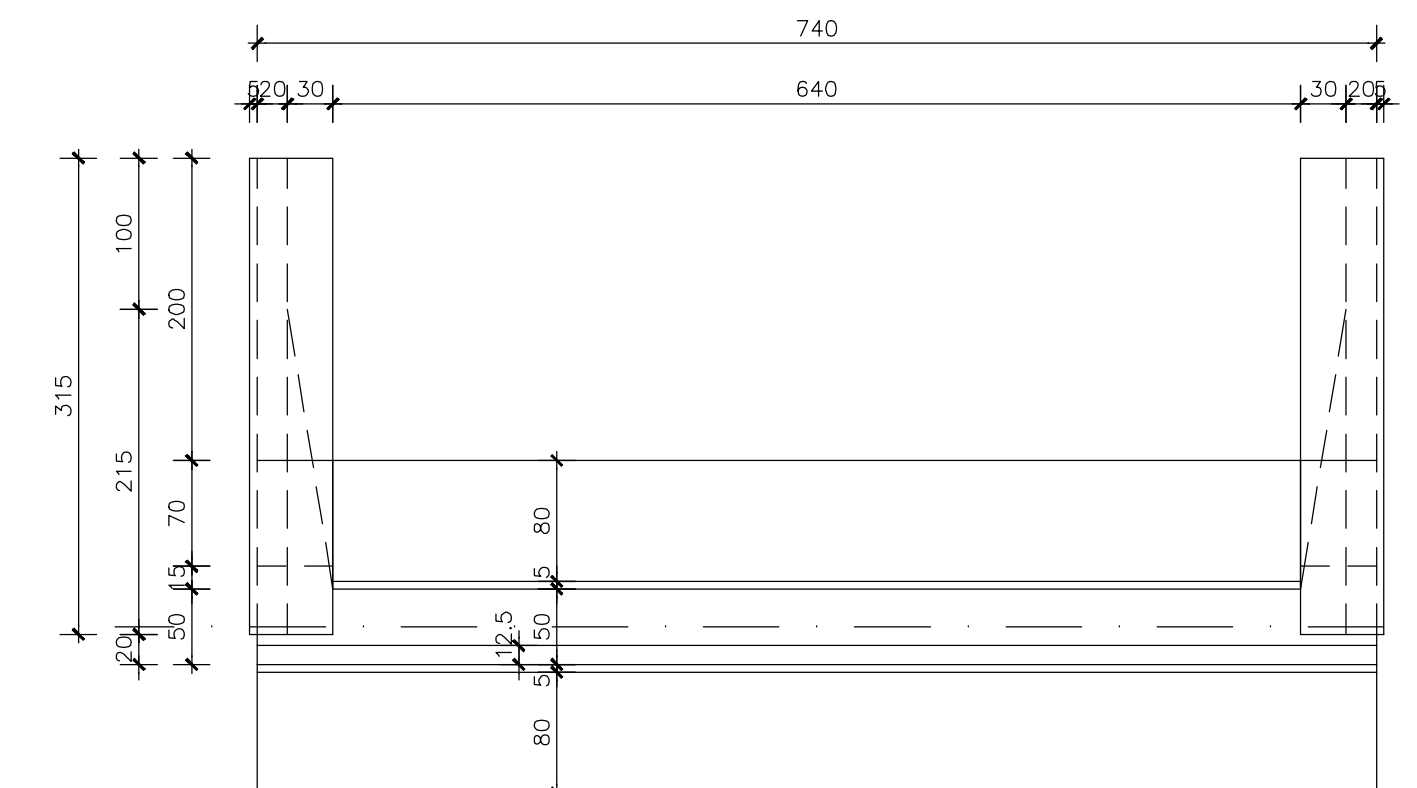
PIANTA SPALLA - SEZIONE B-B

SCALA 1:50



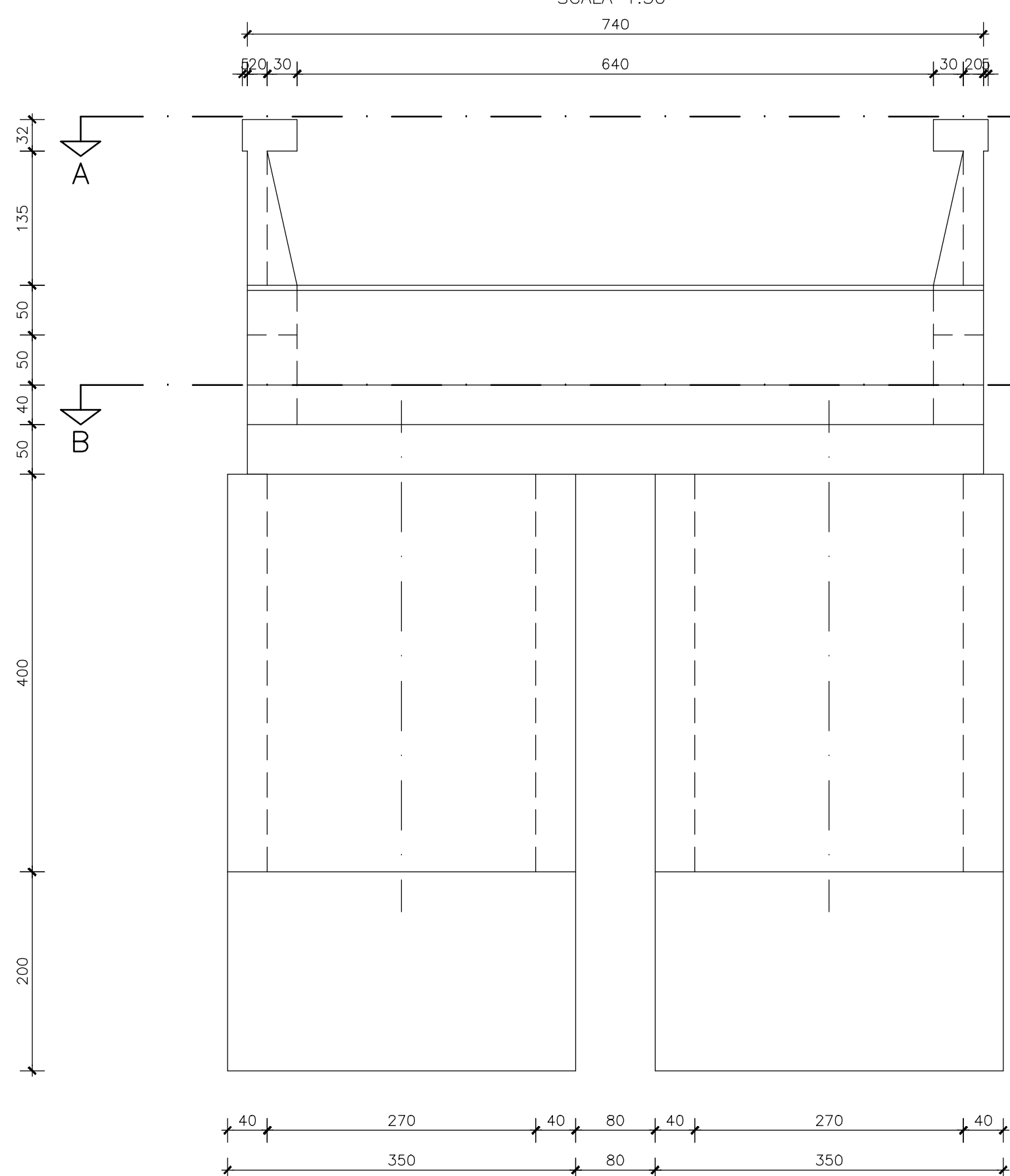
PIANTA SPALLA - SEZIONE A-A

SCALA 1:50



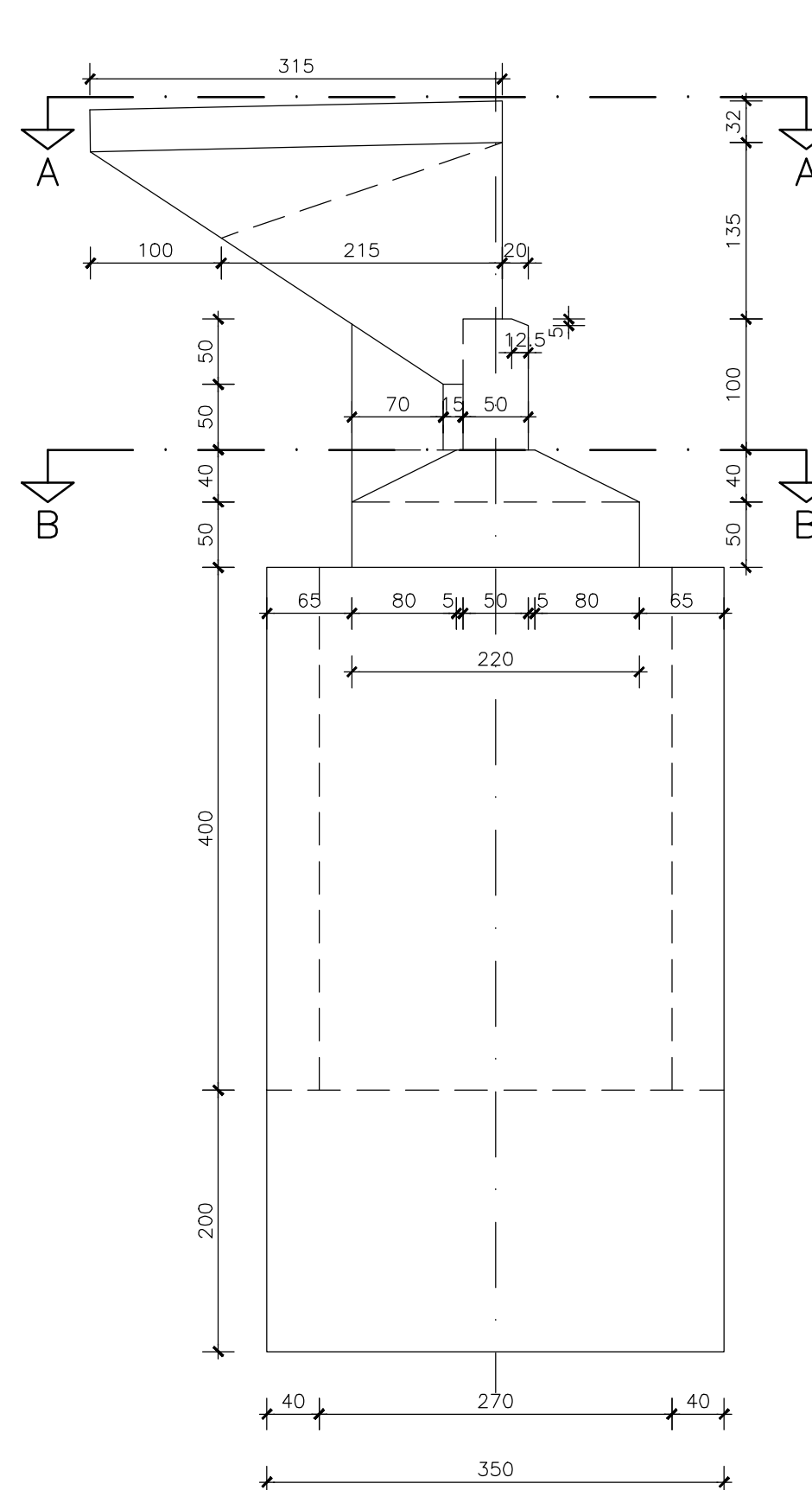
PROSPETTO FRONTALE SPALLA

SCALA 1:50



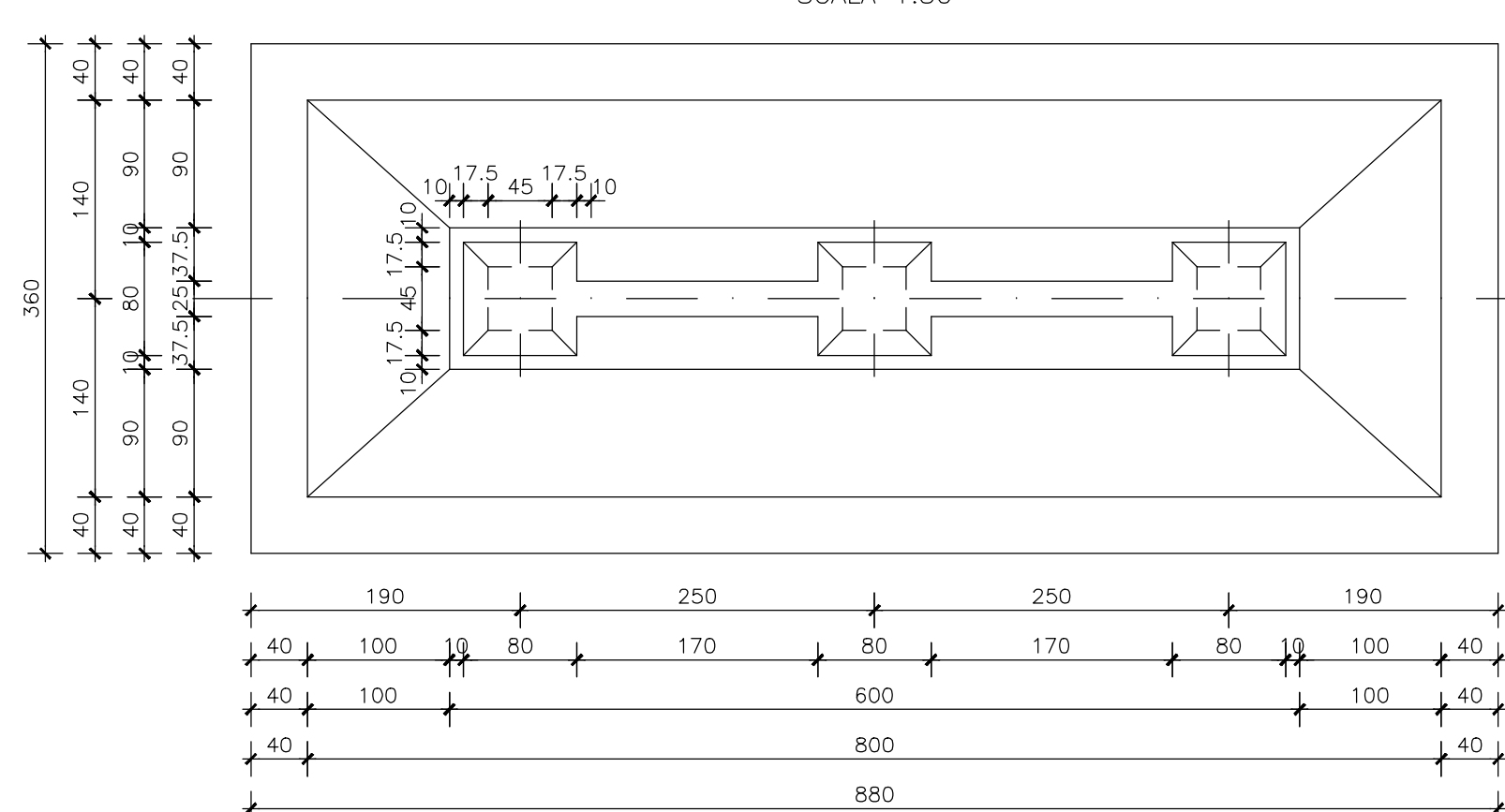
PROSPETTO LATERALE SPALLA

SCALA 1:50



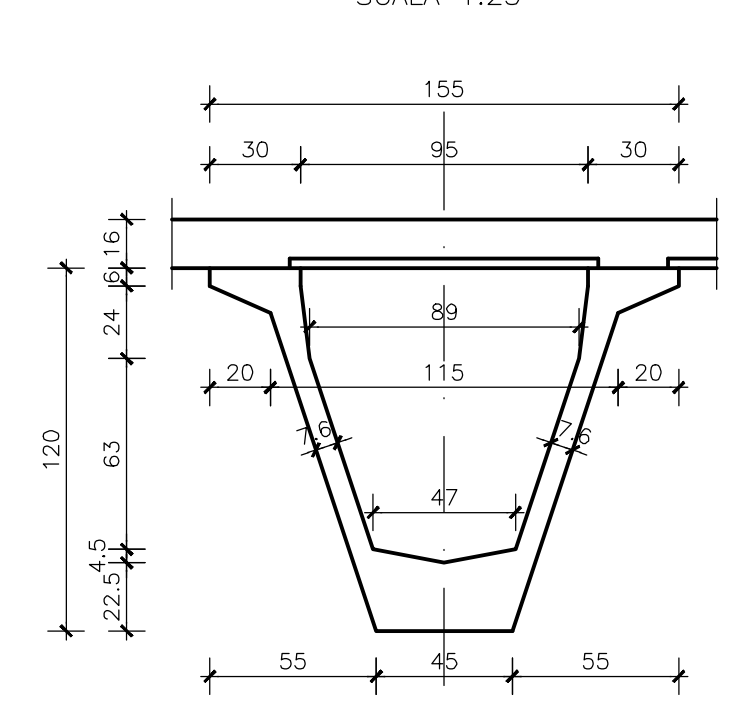
PIANTA FONDAZIONI PILE ATTUALI

SCALA 1:50



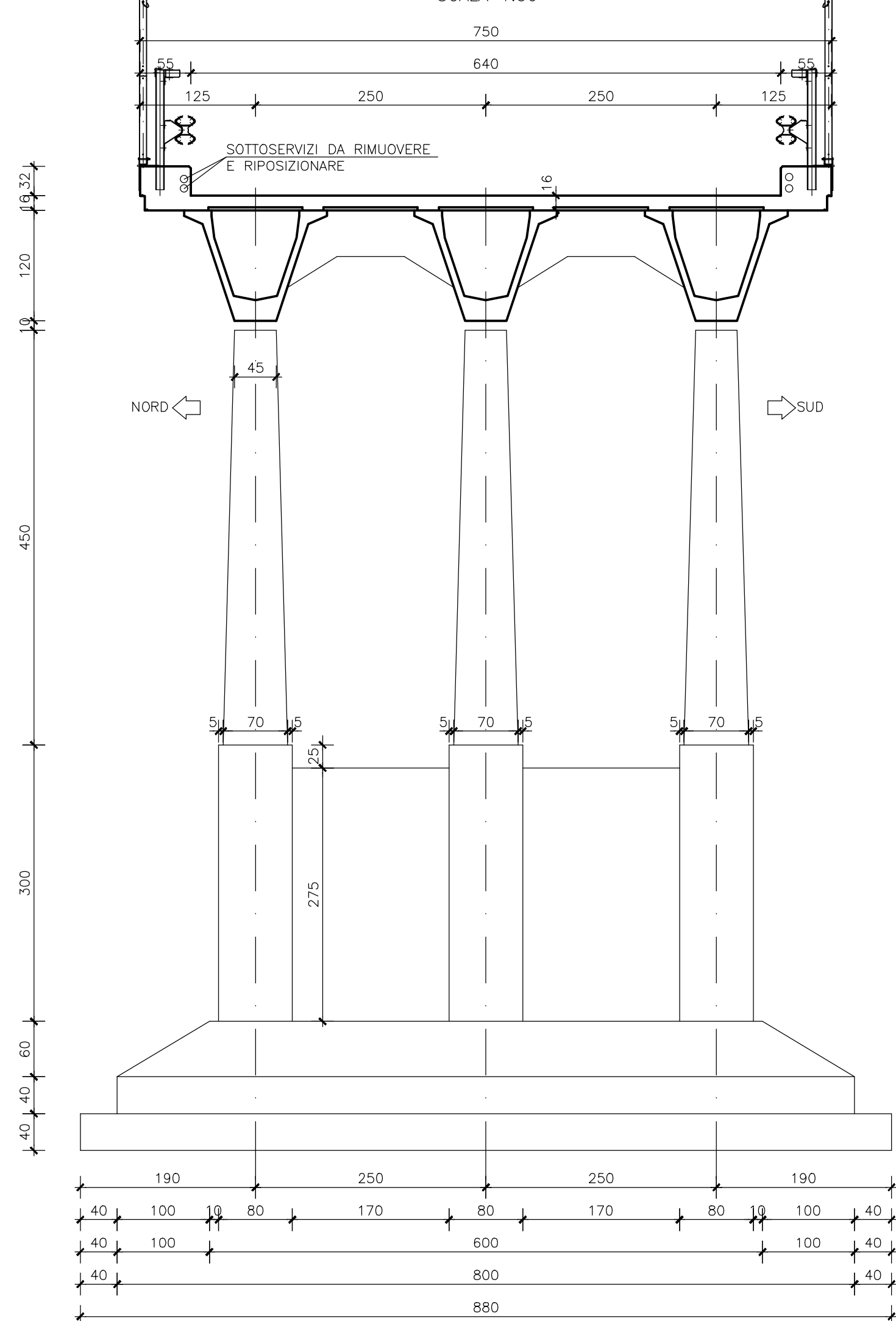
SEZIONE TRAVE

SCALA 1:25



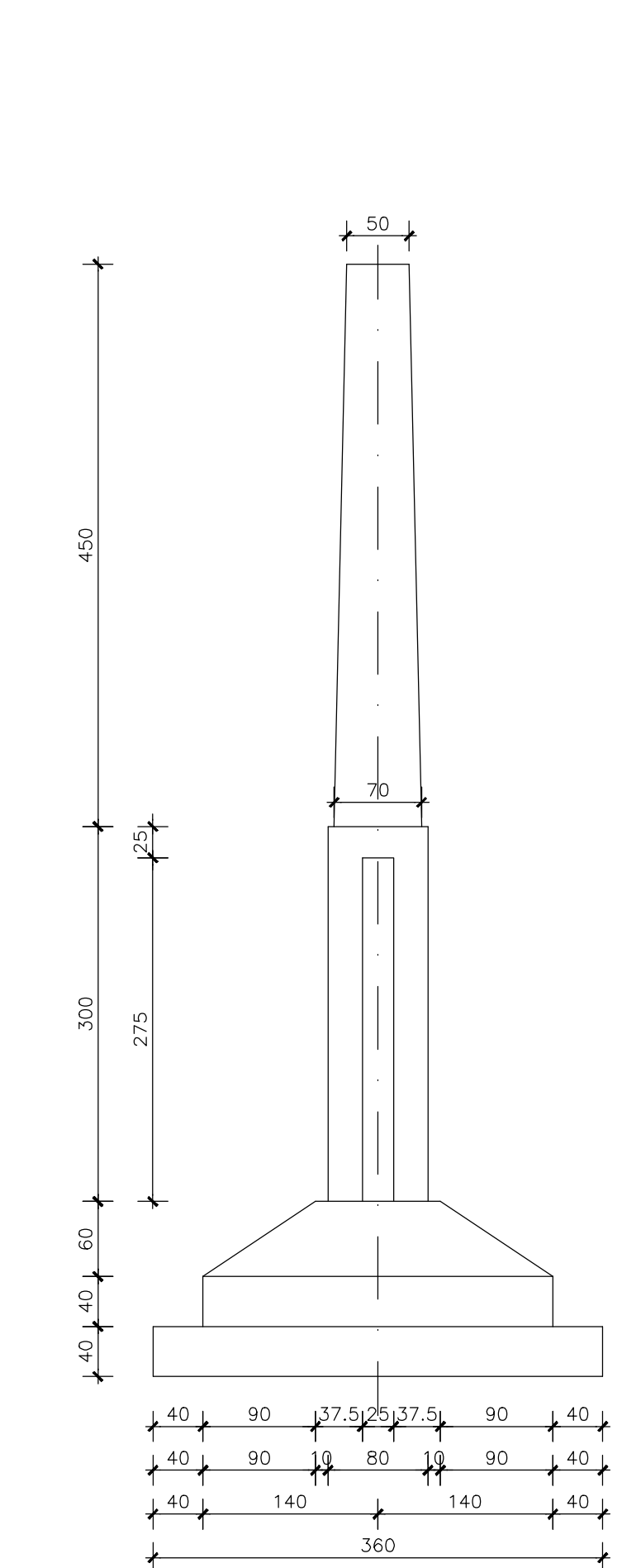
SEZIONE ATTUALE

SCALA 1:50



PROSPETTO LATERALE PILA

SCALA 1:50



09-03-01\_DIS\_GEN\_SVP\_68\_REV.dwg PLT 1:1 68-012.plt

SOCIETÀ PER AZIONI AUTOSTRADA DEL BRENNERO - TRENTO

ORDINE DEGLI INGEGNERI DELLA PROV. DI TRENTO  
dotting. ROBERTO BOSETTI  
INSCRIZIONE ALBO N° 1027

È RESPONSABILE DEL PROCEDIMENTO  
dot. Ing. Roberto Bosetti

# autostrada del brennero

ALLARGAMENTO DELLA CARREGGIATA SUD AUTOSTRADALE  
IN CORRISPONDENZA DELLA SALITA DI AFFI TRA  
LA PROG. KM 201+285 E LA PROG. KM 203+930 E  
RIFACIMENTO DEI SOVRAPPASSI AUTOSTRADALI  
N°68 "RIVOLI-ZUANE" E N°69 "S.C. RIVOLI-CAPRINO"

9.31 CARATTERISTICHE DELLE STRUTTURE ESISTENTI  
SOVRAPPASSO NR 68 RIVOLI-ZUANE  
DISEGNI GENERALI

REVISIONE:	DATA:	DESCRIZIONE:	REDAZIONE:	VERIFICA:	APPROVAZIONE:
0	MAG-2022	EMISSIONE	F. RECH	F. OSS. PAPOT	C. COSTA
DATA:	MAGGIO 2008	NUMERO PROGETTO:	DIREZIONE TECNICA GENERALE		
82			ORDINE DEGLI INGEGNERI DELLA PROV. DI BOLZANO Dot. Ing. CARLO COSTA N. 891 INGENIEURKAMMER DER PROVINZ BOZEN		