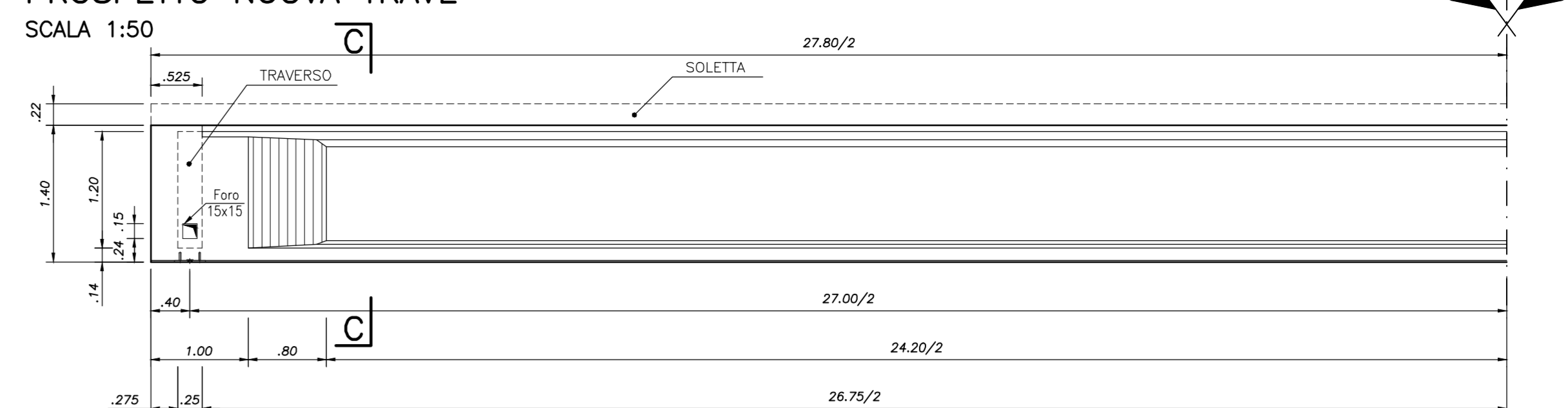
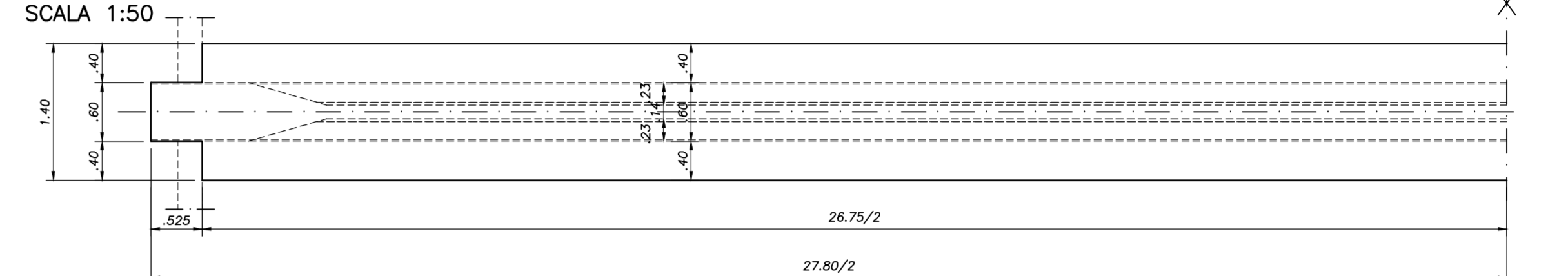


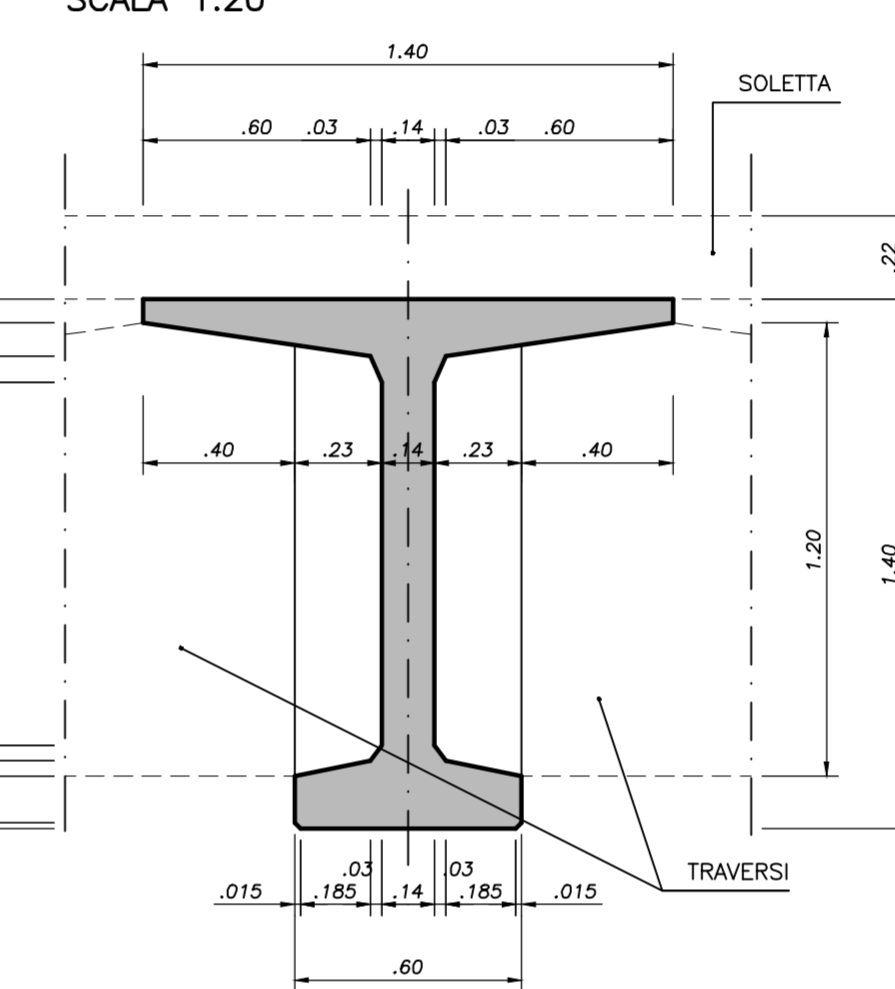
PROSPETTO NUOVA TRAVE



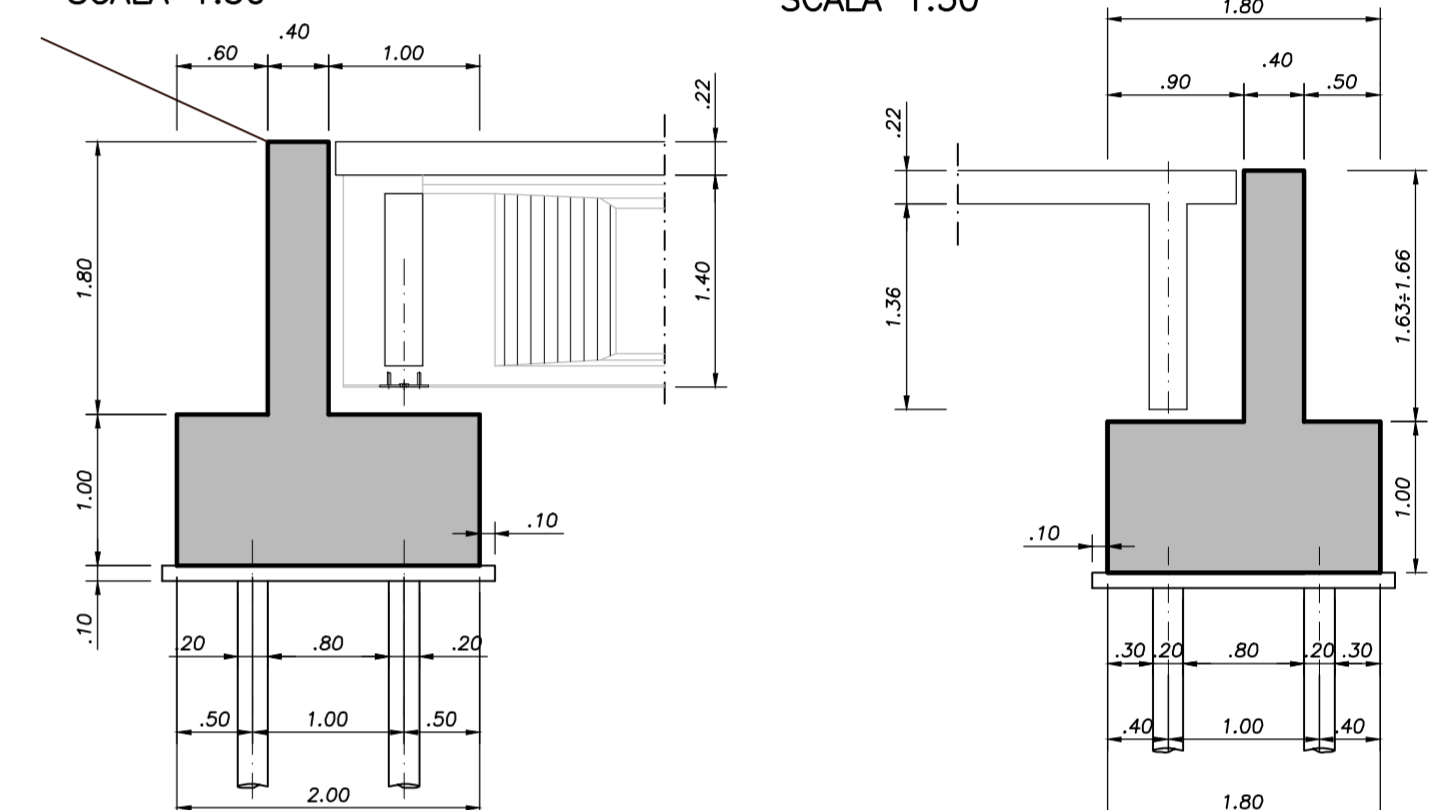
PIANTA TRAVE



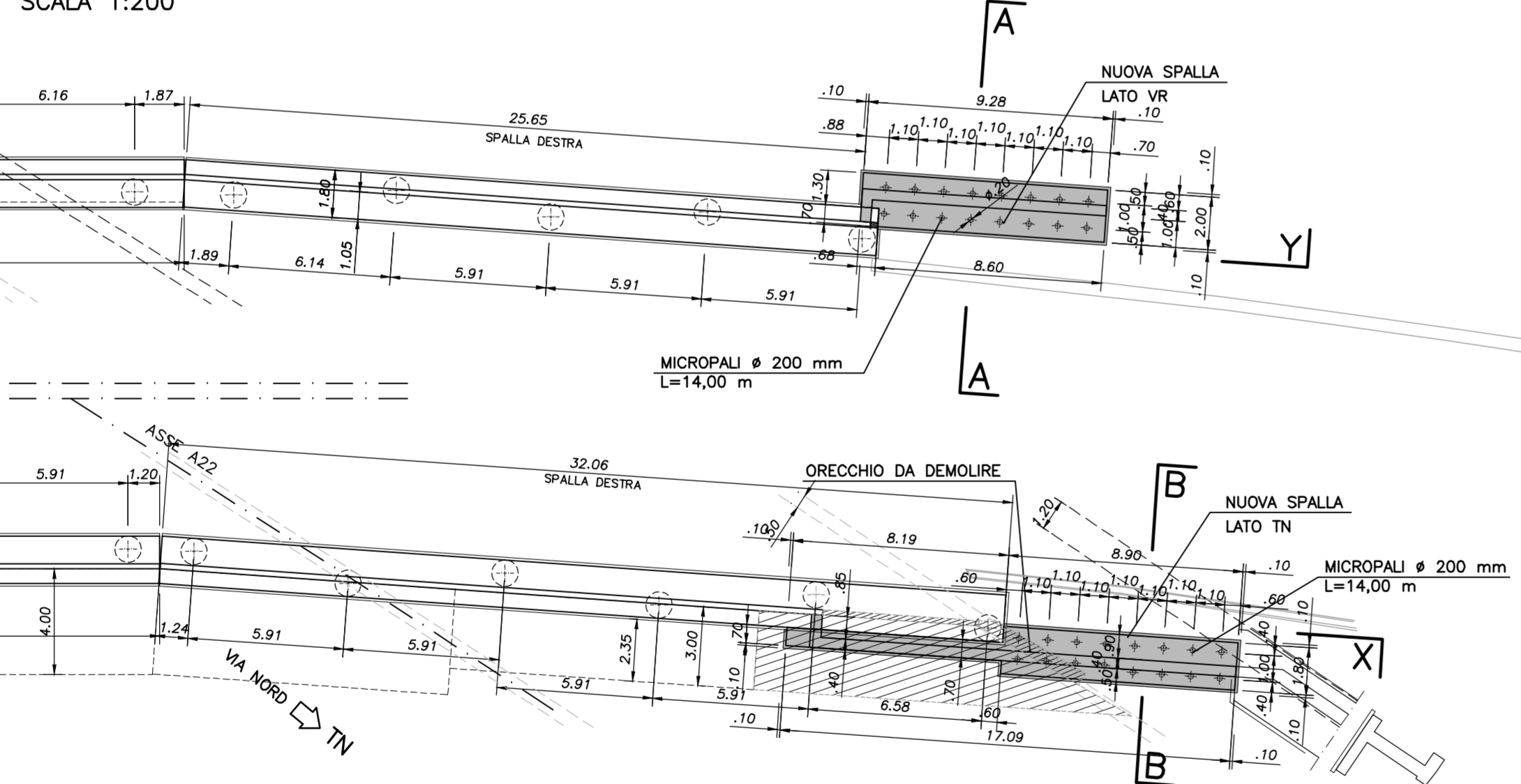
TRAVE SEZIONE C-C



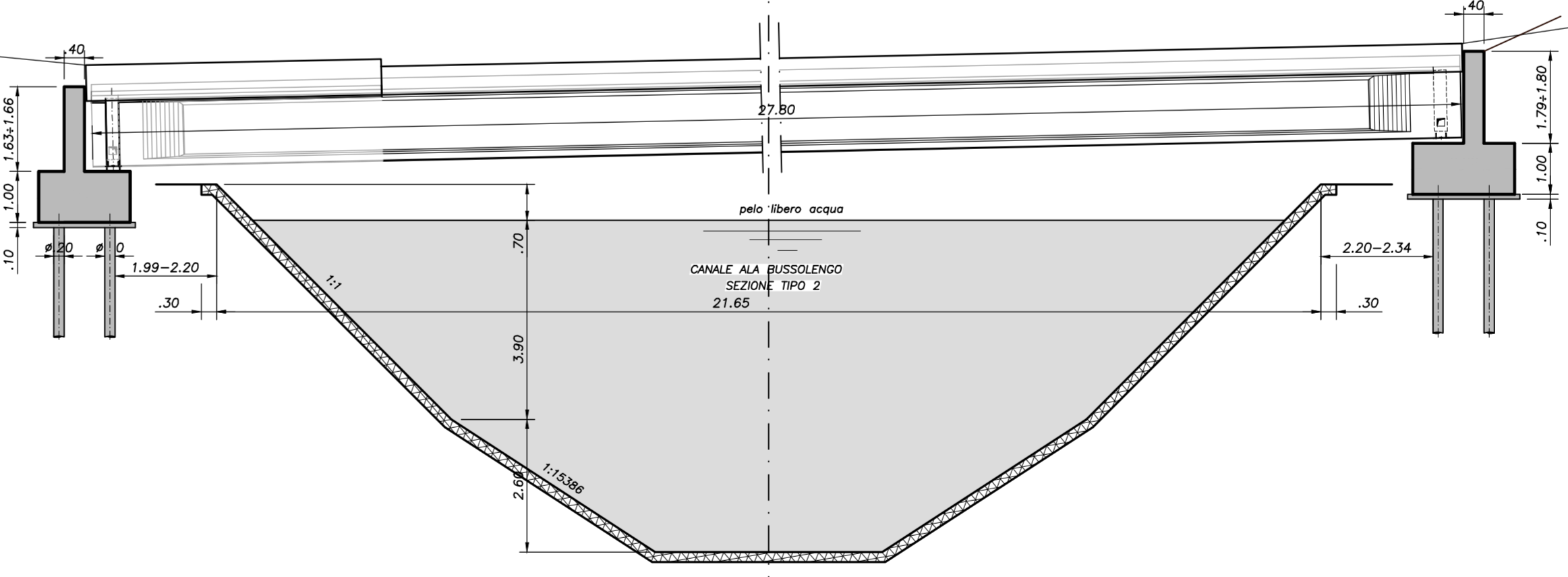
NUOVA SPALLA SEZ. A-A NUOVA SPALLA SEZ. B-B



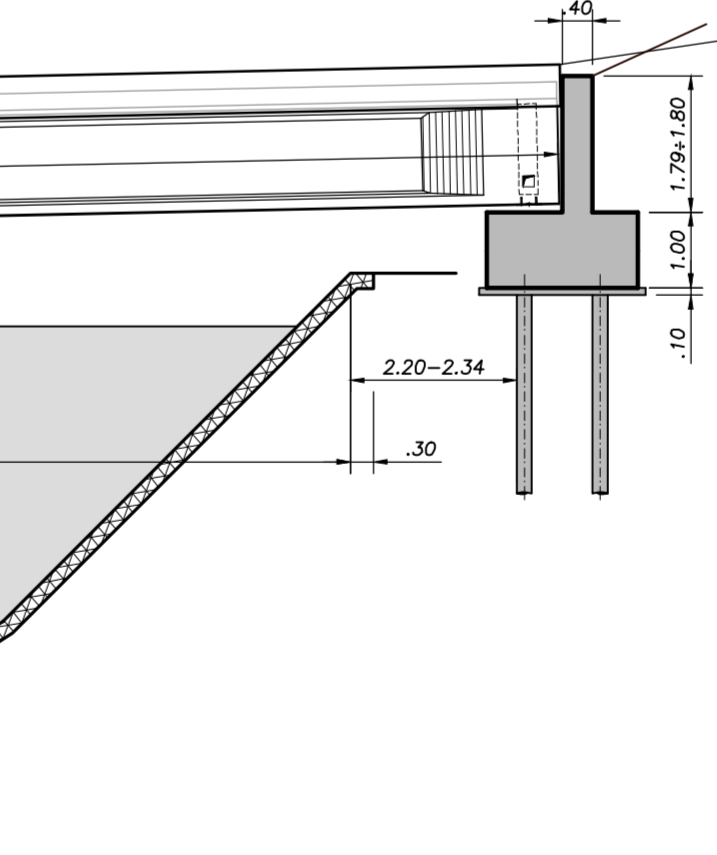
PIANTA NUOVE SPALLE



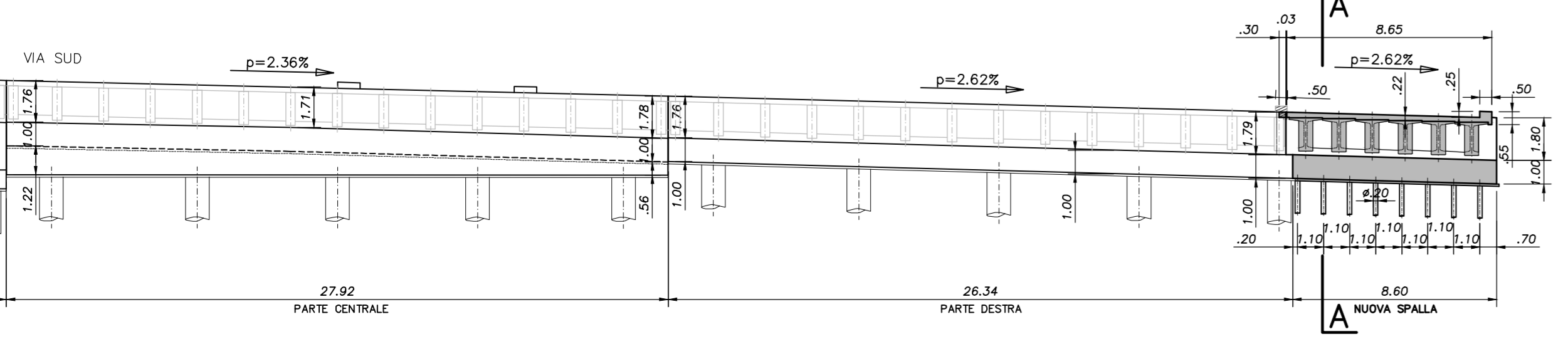
NUOVA SPALLA LATO TN



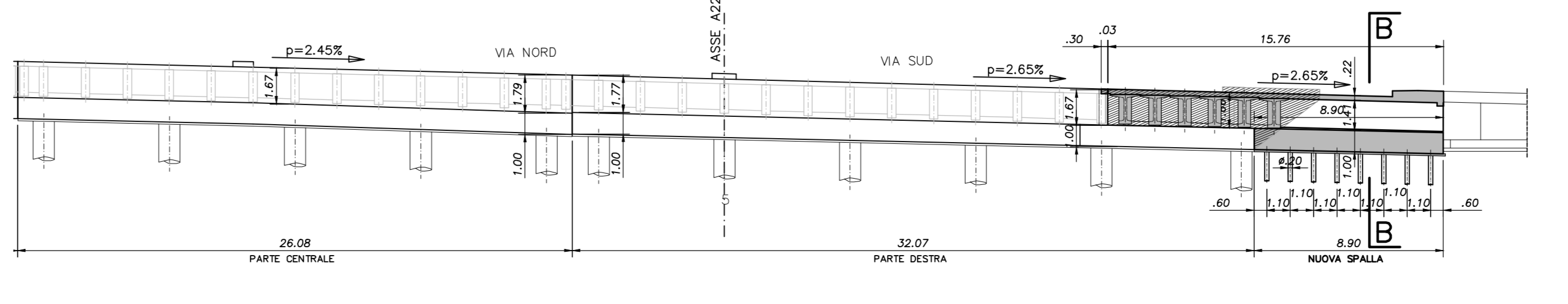
NUOVA SPALLA LATO VR



PROSPETTO Y-Y SPALLA LATO VR



PROSPETTO X-X SPECCHIATO SPALLA LATO TN



12-01 INTERV_SIMA_REV.dwg PLT 10:1 A22.ctb
 SOCIETA' PER AZIONI AUTOSTRADA DEL BRENNERO - TRENTO

ORDINE DEGLI INGEGNERI DELLA PROV. DI TRENTO
 dott.ing. ROBERTO BOSETTI
 INSCRIZIONE ALBO N° 1027
 IL RESPONSABILE DEL PROCEDIMENTO
 dott. ing. Roberto Bosetti

autostrada del brennero

ALLARGAMENTO DELLA CARREGGIATA SUD AUTOSTRADALE IN CORRISPONDENZA DELLA SALITA DI AFFI TRA LA PROG. KM 201+285 E LA PROG. KM 203+930 E RIFACIMENTO DEI SOVRAPPASSI AUTOSTRADALI N°68 "RIVOLI-ZUANE" E N°69 "S.C. RIVOLI-CAPRINO"

12.1 INTERVENTO SUL PONTE SUL CANALE S.I.M.A.
 INTERVENTO DI PROGETTO: PIANTE E SEZIONI

0	MAG-2022	EMISSIONE	F. RECH	F. OSS PAPOT	C. COSTA
REVISIONE:	DATA:	DESCRIZIONE:	REDAZIONE:	VERIFICA:	APPROVAZIONE:
MAGGIO 2008					
NUMERO PROGETTO:	29/08				 Nr. 381 INGEGNERKAMMER DER PROVINZ BOZEN