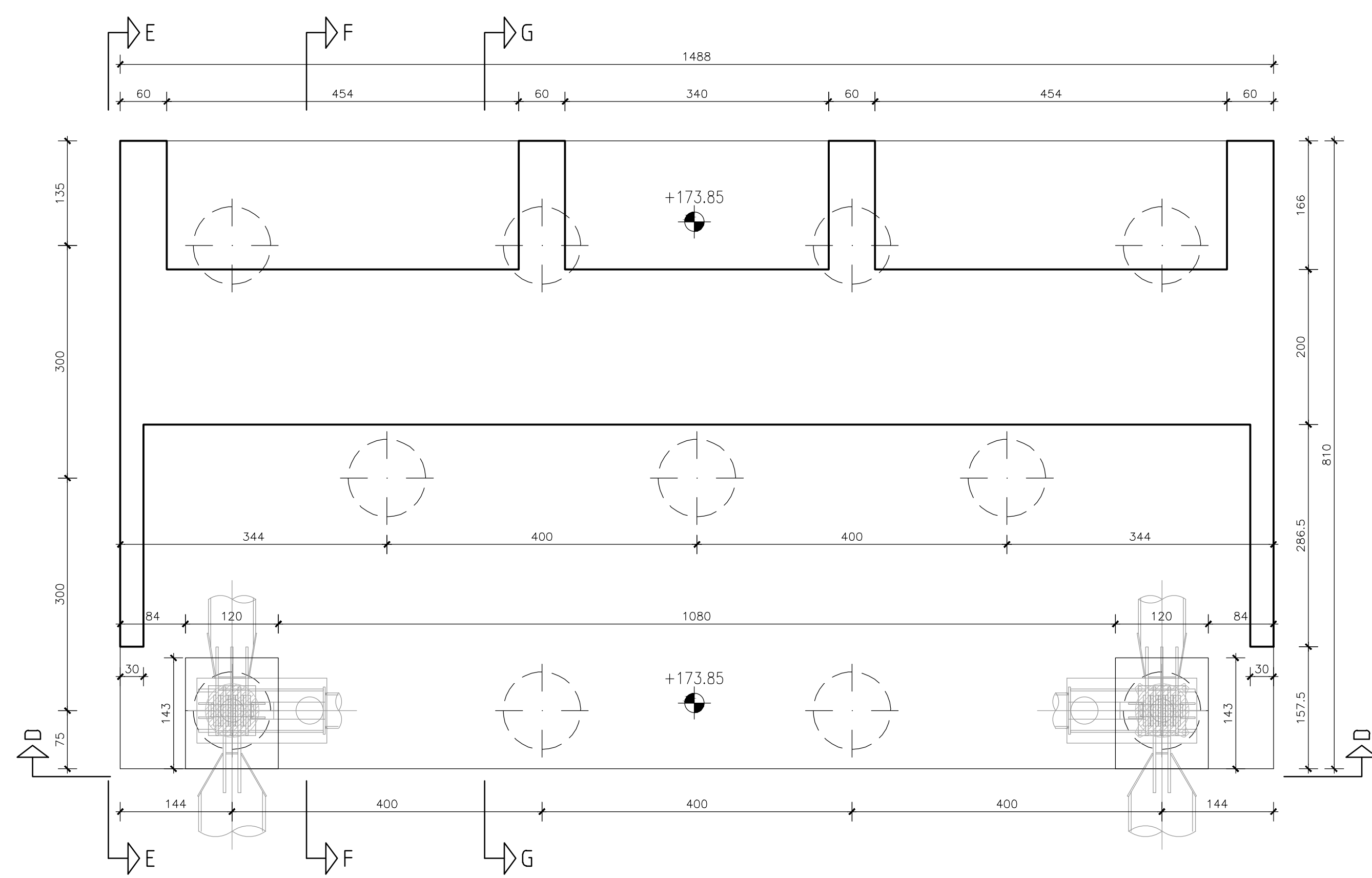
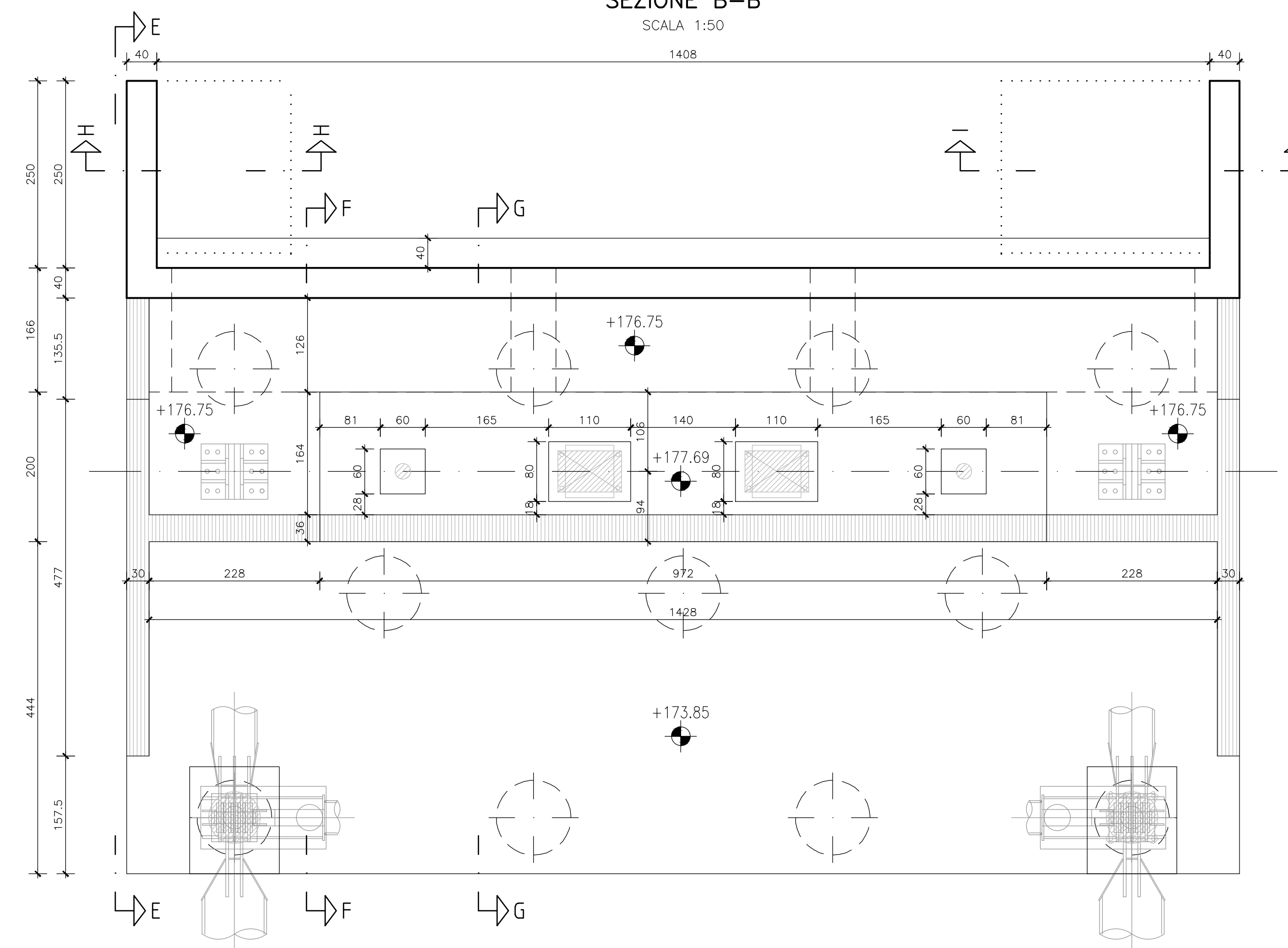


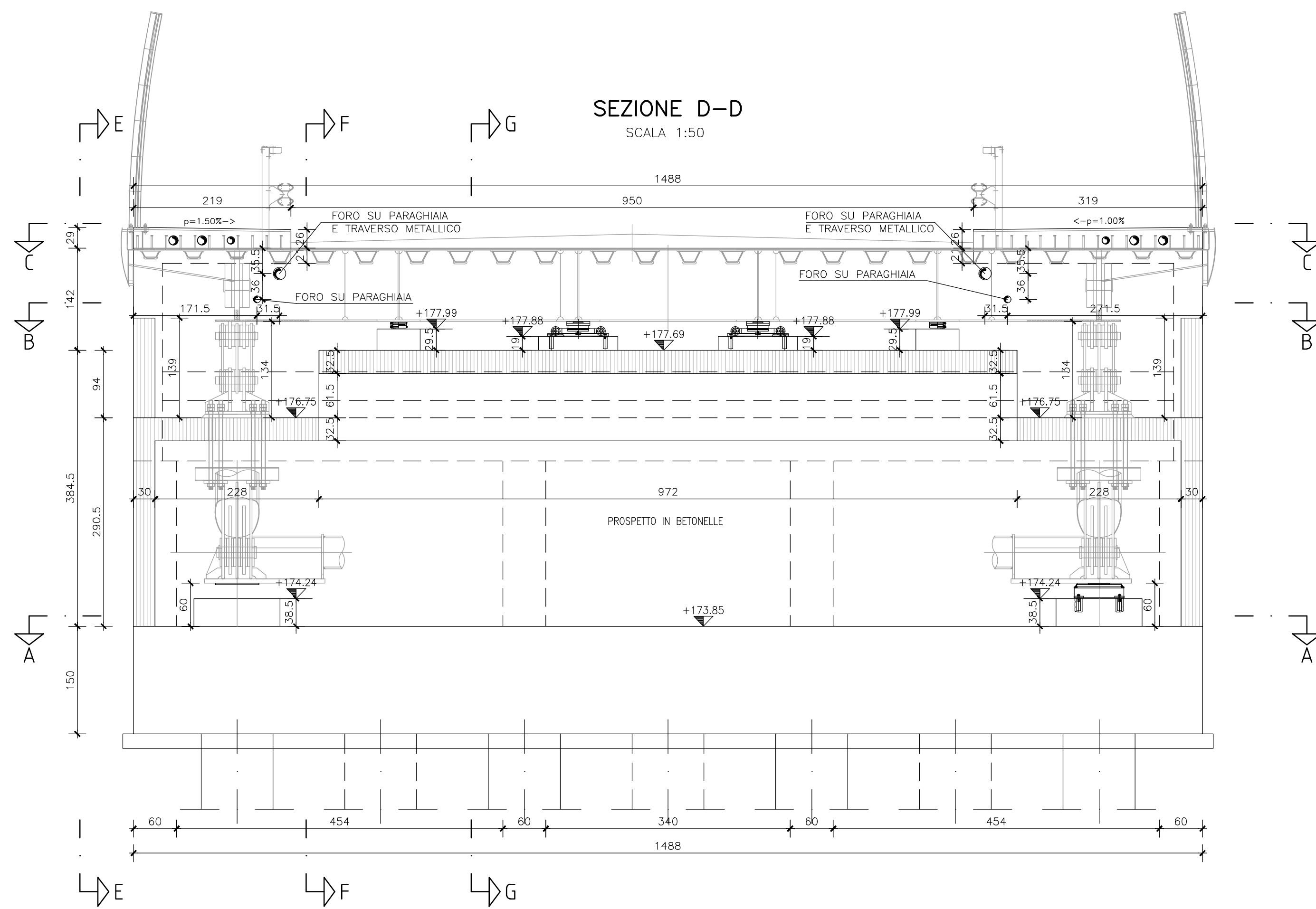
SEZIONE A-A  
SCALA 1:50



SEZIONE B-B  
SCALA 1:50



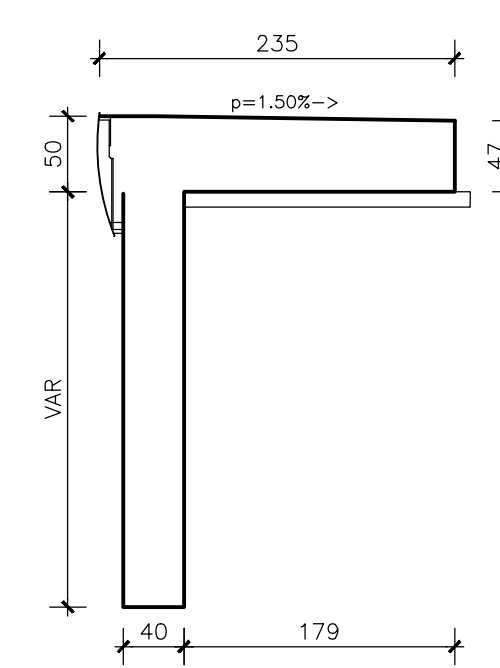
SEZIONE D-D  
SCALA 1:50



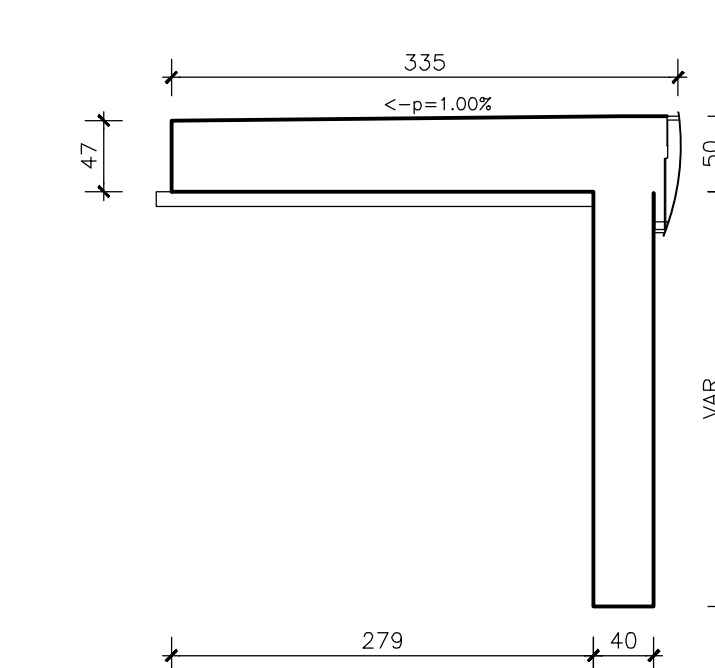
SEZIONE C-C  
SCALA 1:50



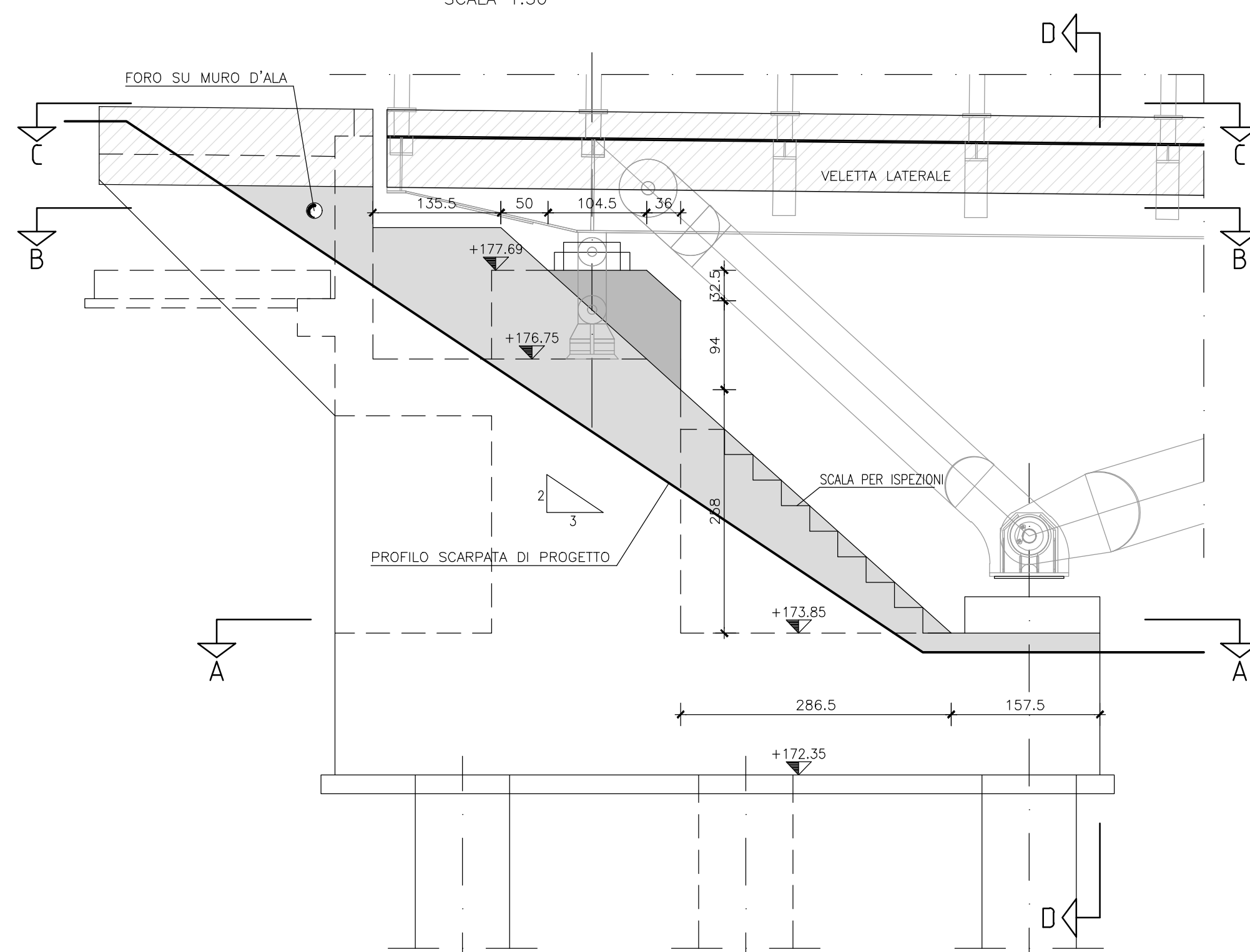
SEZIONE H-H  
SCALA 1:50



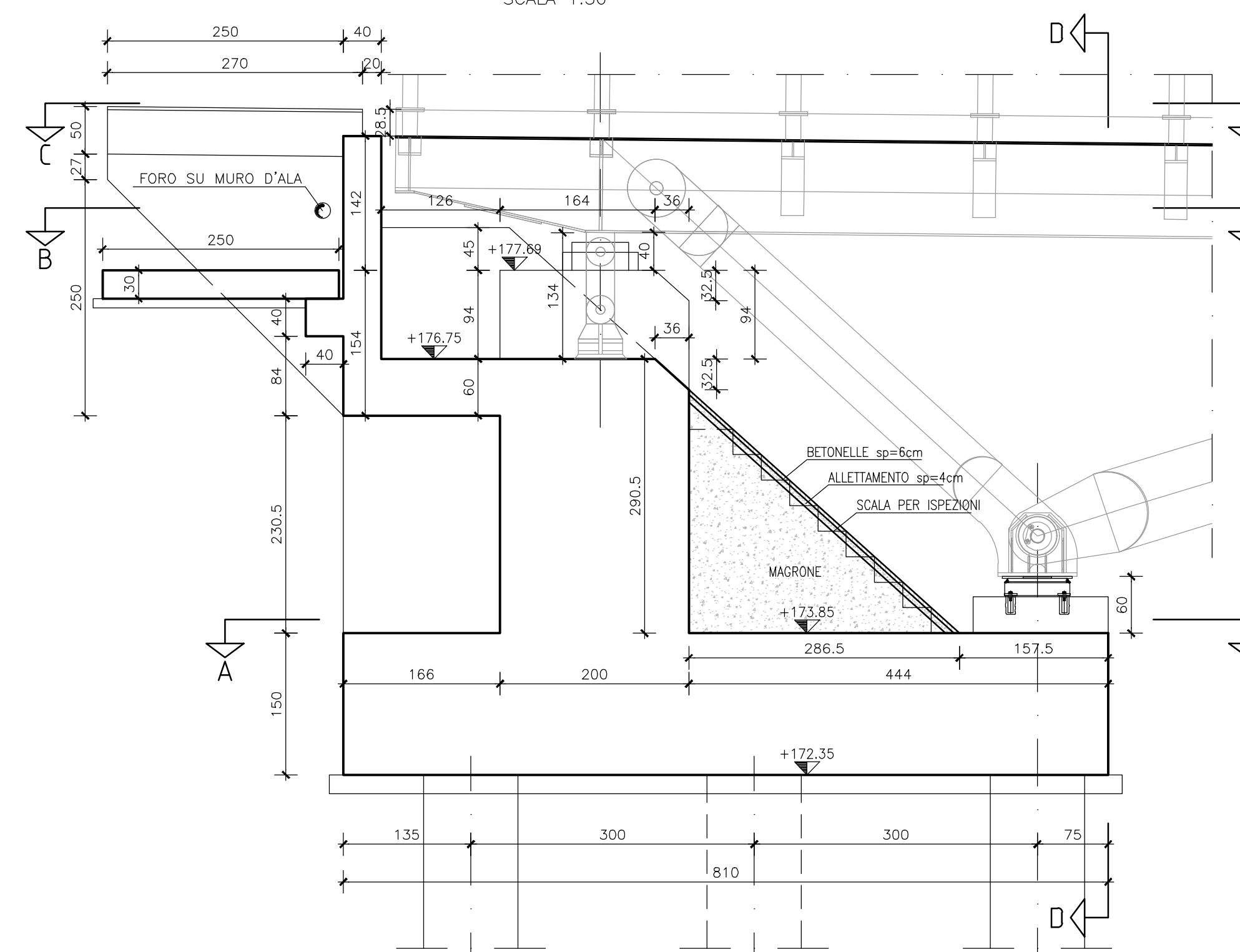
SEZIONE I-I  
SCALA 1:50



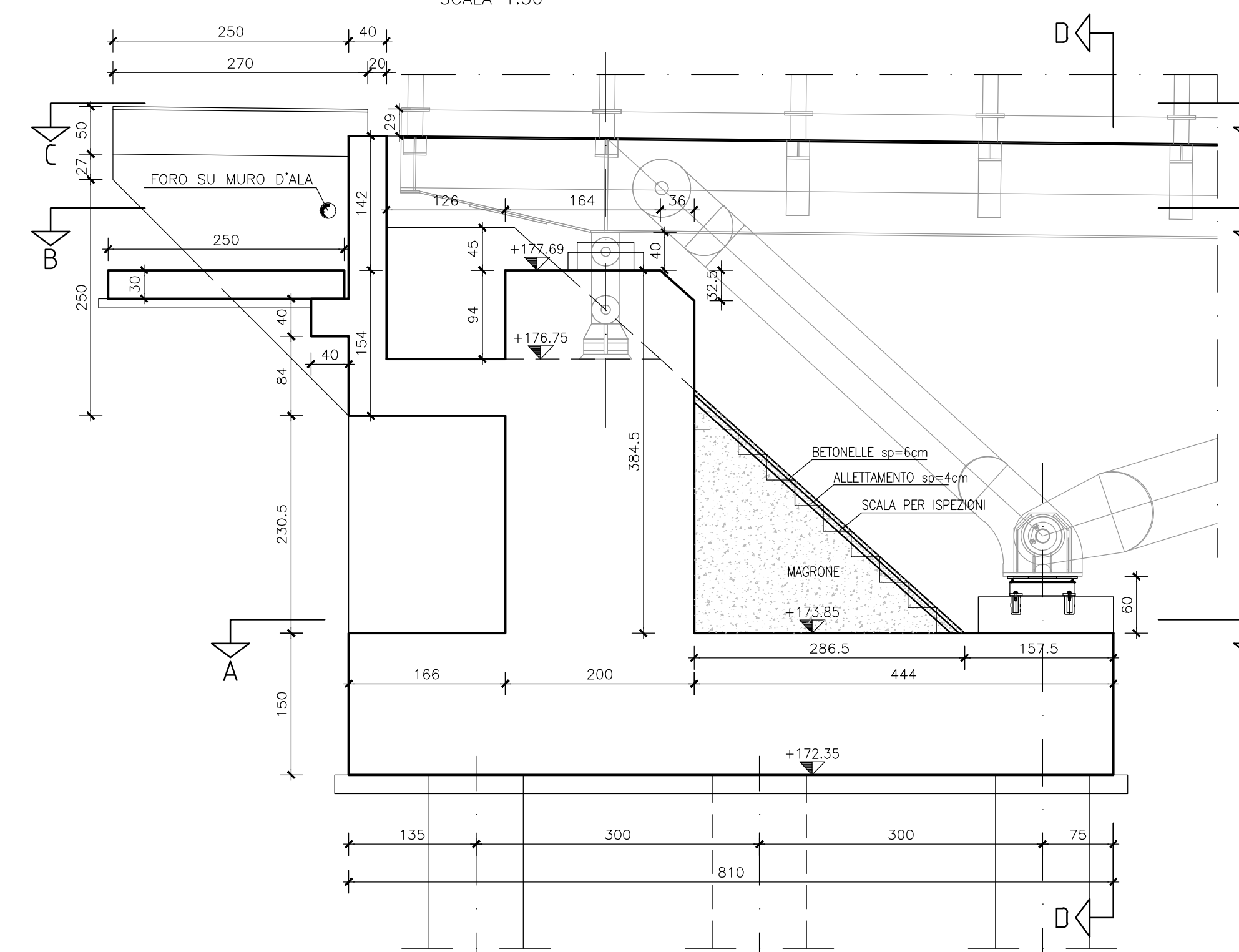
PROSPETTO E-E  
SCALA 1:50



SEZIONE F-F  
SCALA 1:50



SEZIONE G-G  
SCALA 1:50



PARTICOLARE SOVRAPPASSI VERTICALI	PARTICOLARE CHIUSURA DELLE CABIE	GANCI Ø88 AL MAS SU TUTTI I MURI	PARTICOLARE SOVRAPPASSI ORIZZONTALI																				
<p><b>CALCESTRUZZO</b></p> <table border="1"> <thead> <tr> <th>Calcestruzzo per</th> <th>Pioli</th> <th>Zattara</th> <th>Spalla</th> <th>Solella</th> </tr> </thead> <tbody> <tr> <td>Classe di resistenza</td> <td>C25/30</td> <td>C32/40</td> <td>C32/40</td> <td>C32/40</td> </tr> <tr> <td>Classe esposizione ambientale</td> <td>XC2</td> <td>XC4</td> <td>XF3</td> <td>XF4</td> </tr> </tbody> </table> <p>Cemento tipo: 32.5, 32.5, 32.5, 32.5                      Rapporto max acqua/cemento: 0.45, 0.45, 0.45, 0.45                      Contente max cemento (kg/m³): 280, 340, 340, 360                      # max inerti (mm): 30, 30, 20, 20                      Classe di consistenza: S3, S3, S3, S4                      Copertura netto (mm): 40, 40, 30, 30                      Copertura netto contrattori (mm): &gt;= 40 mm                      Profondità permeazione acqua secondo EN12331: &lt; 20 mm</p> <p><b>ACCAIO PER CEMENTO ARMATO</b>                      ACCIAIO TIPO B450C controllato in stabilimento e saldabile                      ACCIAIO PER CARPENTERIA METALLICA                      - Carpenteria metallica: S15T0 verniciato                      - Bulloni: classe 10.9-10.9 B5-Rosetta C50 (due per bullone)                      - Tasselli chimici: acciaio max A2 DN X 5 C/Ni 1812 Asi 304</p>				Calcestruzzo per	Pioli	Zattara	Spalla	Solella	Classe di resistenza	C25/30	C32/40	C32/40	C32/40	Classe esposizione ambientale	XC2	XC4	XF3	XF4					
Calcestruzzo per	Pioli	Zattara	Spalla	Solella																			
Classe di resistenza	C25/30	C32/40	C32/40	C32/40																			
Classe esposizione ambientale	XC2	XC4	XF3	XF4																			
<p><b>NODI IMBULLONATI</b></p> <table border="1"> <thead> <tr> <th>BULLONI classe 10.9</th> <th>16</th> <th>20</th> <th>24</th> <th>27</th> </tr> </thead> <tbody> <tr> <td># BULLI</td> <td>16</td> <td>20</td> <td>24</td> <td>27</td> </tr> <tr> <td># FORI</td> <td>17.0</td> <td>21.0</td> <td>25.5</td> <td>28.5</td> </tr> <tr> <td># COPRE BORE</td> <td>281</td> <td>549</td> <td>949</td> <td>1388</td> </tr> </tbody> </table> <p>Pioli in S17-SK secondo DIN 17100</p>				BULLONI classe 10.9	16	20	24	27	# BULLI	16	20	24	27	# FORI	17.0	21.0	25.5	28.5	# COPRE BORE	281	549	949	1388
BULLONI classe 10.9	16	20	24	27																			
# BULLI	16	20	24	27																			
# FORI	17.0	21.0	25.5	28.5																			
# COPRE BORE	281	549	949	1388																			
<p><b>SALDATURE DI PRIMA CLASSE PER GIUNTO A T A COMPLETA PENETRAZIONE PER TUTTE LE FLANGE INCLINATE</b></p> <p><b>SALDATURE A CORDONE D'ANGOLO OVE NON ALTRIMENTI INDICATO</b></p> <p><b>PER TUTTE LE FLANGE INCLINATE</b></p> <p><b>ACQUA PER CEMENTO ARMATO</b></p> <p><b>ACCAIO PER CARPENTERIA METALLICA</b></p> <p><b>ACCAIO TIPO B450C controllato in stabilimento e saldabile</b></p> <p><b>ACCAIO PER CARPENTERIA METALLICA</b></p> <p><b>Carpenteria metallica: S15T0 verniciato</b></p> <p><b>Bulloni: classe 10.9-10.9 B5-Rosetta C50 (due per bullone)</b></p> <p><b>Tasselli chimici: acciaio max A2 DN X 5 C/Ni 1812 Asi 304</b></p>																							
<p>- VERIFICARE TUTTE LE MISURE IN CANTIERE                      - VERIFICARE LE MISURE SUL POSTO PRIMA DI EFFETTUARE L'ORDINATIVO DEI MATERIALI                      - NELLE RIPRESE DI GETTO USARE SEMPRE PRIMER EPOSSIDICO FRESCO SU FRESCO                      - I FORI E INCHIANTI CON RESINA E I TASSELLI CHIMICI VERRANNO POSTI IN OPERA SECONDO LE PRESCRIZIONI DEL PRODUTTORE DELLE RESINE NELLE CONDIZIONI AMBIENTALI IDONEE E PREVIA PERFETTA PULIZIA DEL FORO                      - LE STRUTTURE METALLICHE DOVRANNO AVERE LE CONTROPRECE DI MONTAGGIO</p>																							

14-00-02 CARPI SPALLA NORD-OVEST S10 68-000-017 1.1\_09\_082.016

**SOCIETÀ PER AZIONI AUTOSTRADA DEL BRENNERO - TRENTO**

ORDINE DEGLI INGEGNERI DELLA PROV. DI TRENTO  
 dott.ing. ROBERTO BOSETTI  
 INSCRIZIONE ALBO n° 1027

IL RESPONSABILE DEL PROGETTO  
 dott. ing. Roberto Bosetti

# autostrada del brennero

ALLARGAMENTO DELLA CARREGGIATA SUD AUTOSTRADALE IN CORRISPONDENZA DELLA SALITA DI AFFI TRA LA PROG. KM 201+285 E LA PROG. KM 203+930 E RIFACIMENTO DEI SOVRAPPASSI AUTOSTRADALI N°68 "RIVOLI-ZUANE" E N°69 "S.C. RIVOLI-CAPRINO"

**14.22 RIFACIMENTO SOVRAPPASSO nr.68 RIVOLI-ZUANE SPALLE CARPENTERIA SPALLA NORD-OVEST**

O	MAG-2022	EMMISSIONE	ing. A. CONTINI	F. OSS. PAPOT	C. COSTA
REVISIONE:	DATA:	DESCRIZIONE:	REDAZIONE:	VERIFICA:	APPROVAZIONE:
DATA:	MAGGIO 2008				
NUMERO PROGETTO:					

29/08

**DIREZIONE TECNICA GENERALE**

ORDINE DEGLI INGEGNERI DELLA PROV. DI BOLZANO  
 dott.ing. CARLO COSTA  
 N. 891  
 INGEGNERIA E ARCHITETTURA  
 VIA S. GIUSEPPE 10  
 38100 BOLZANO