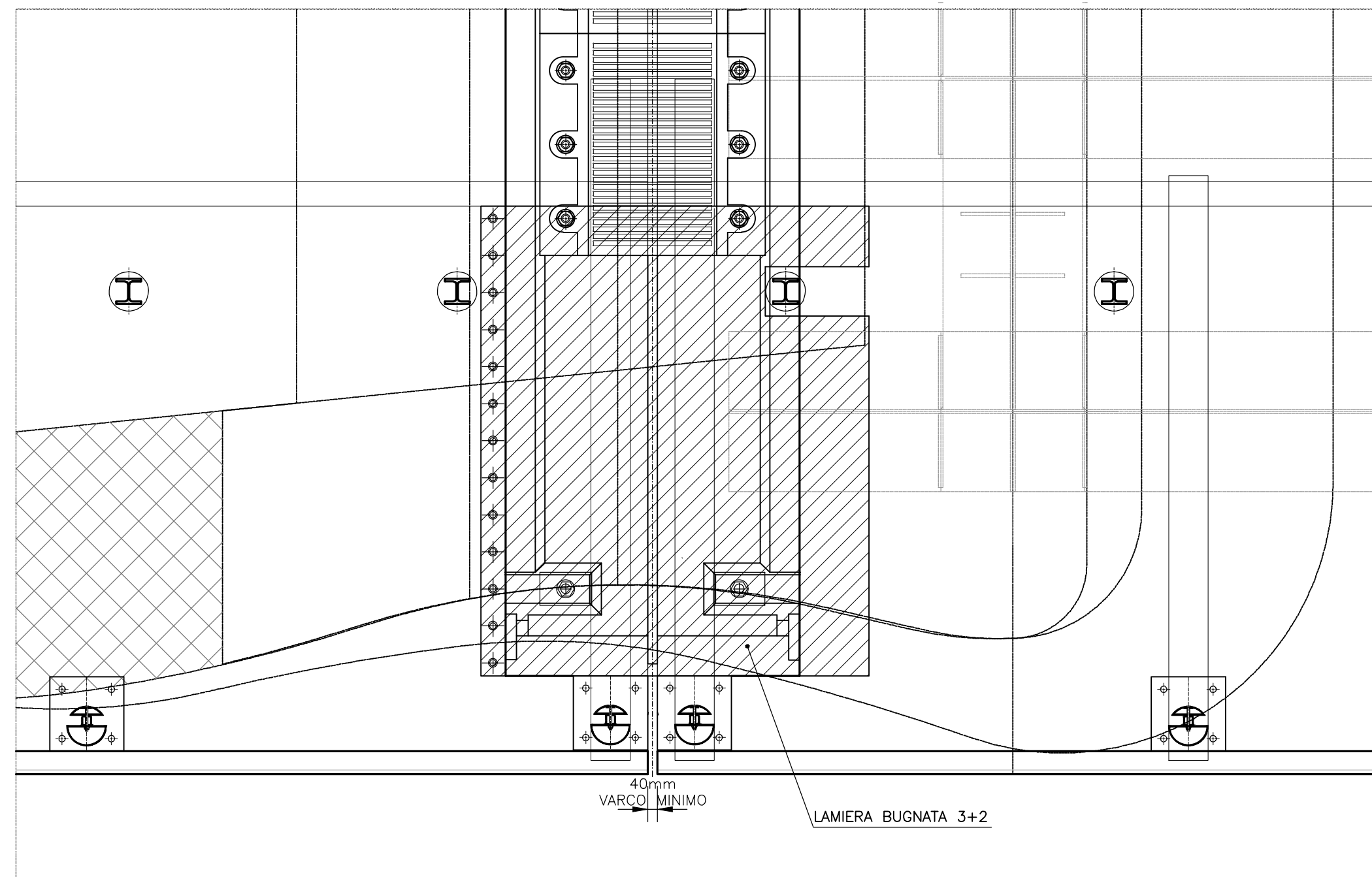
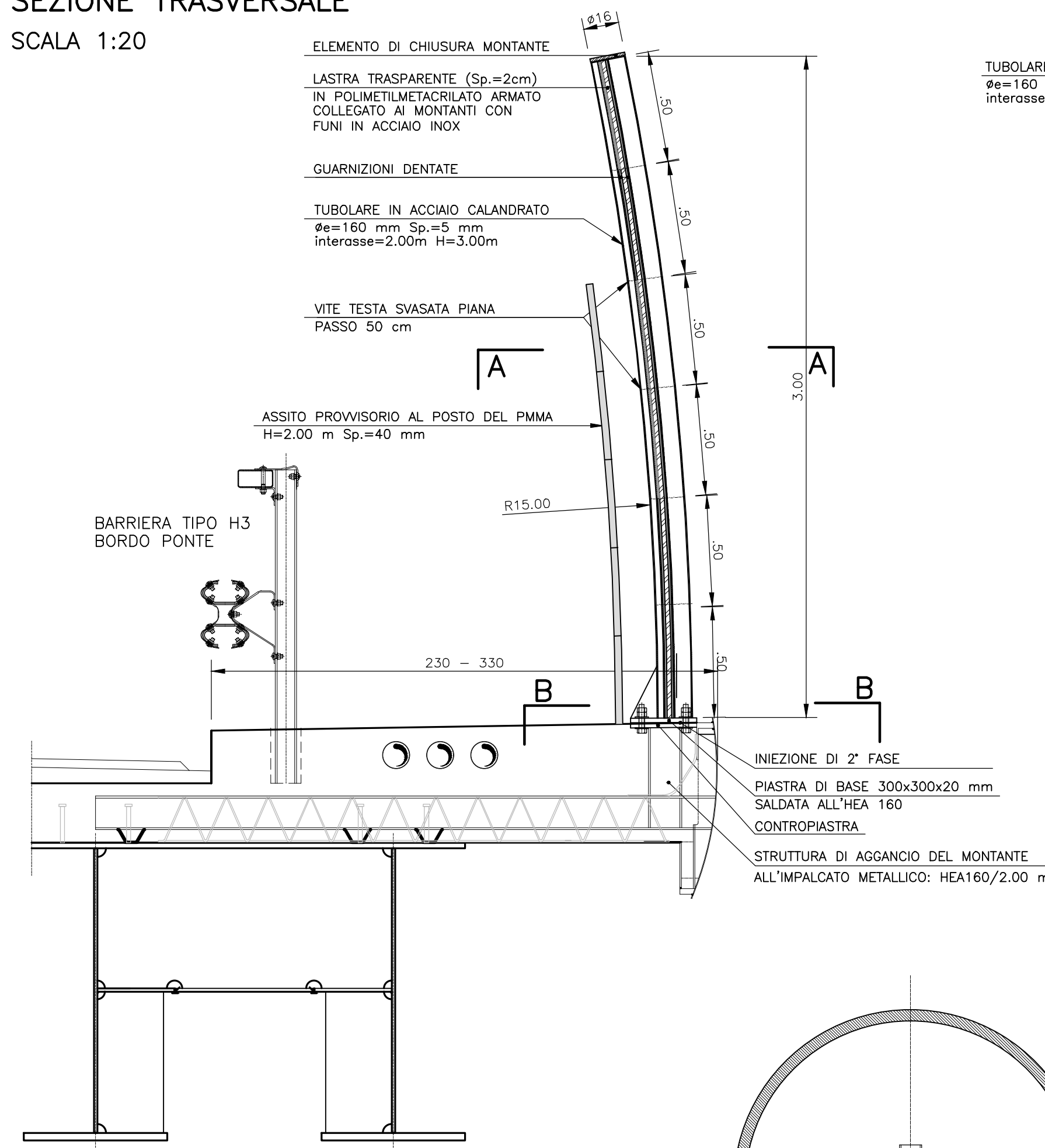


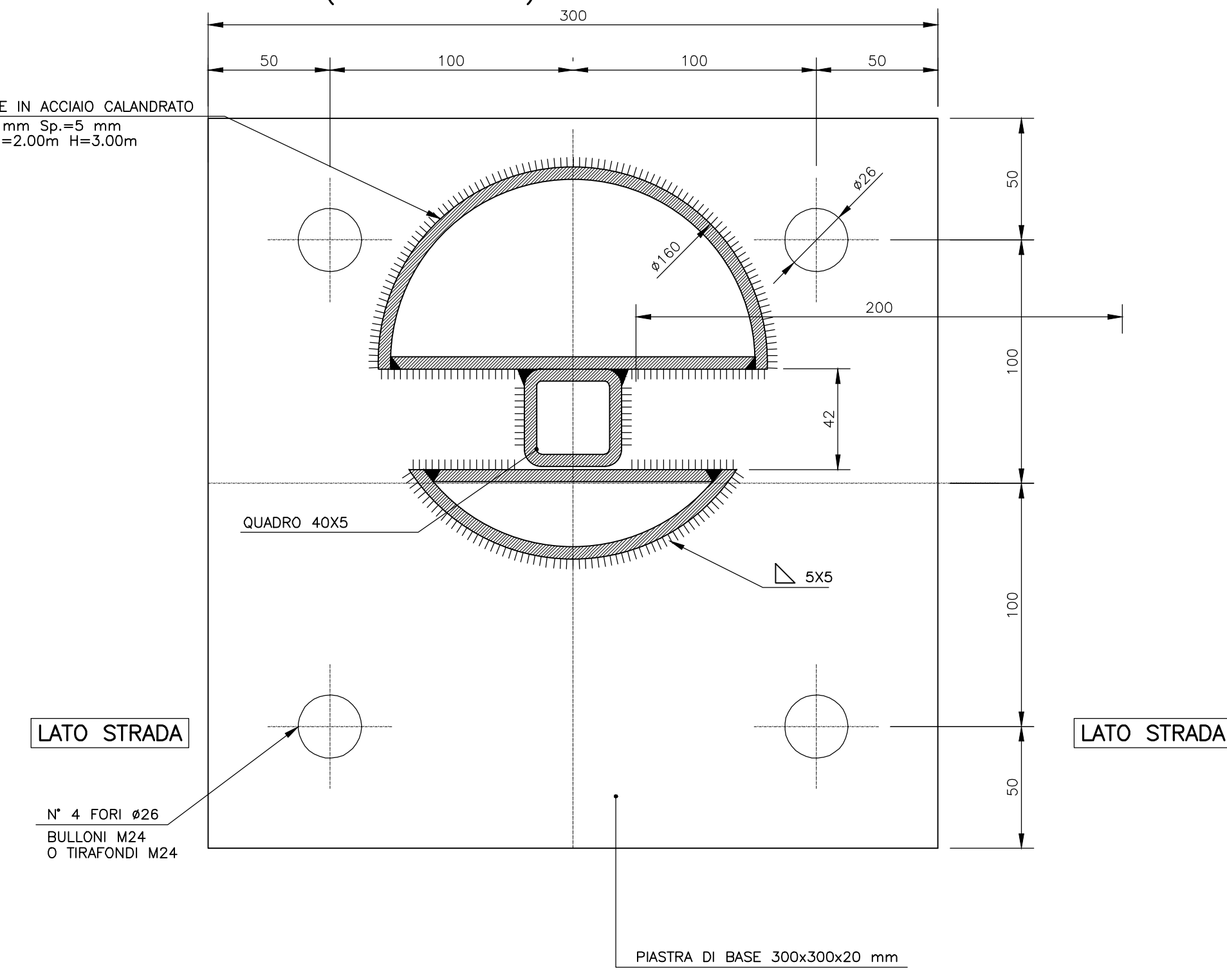
**PARTICOLARI MONTANTI IN ZONA GIUNTO**  
SCALA 1:20



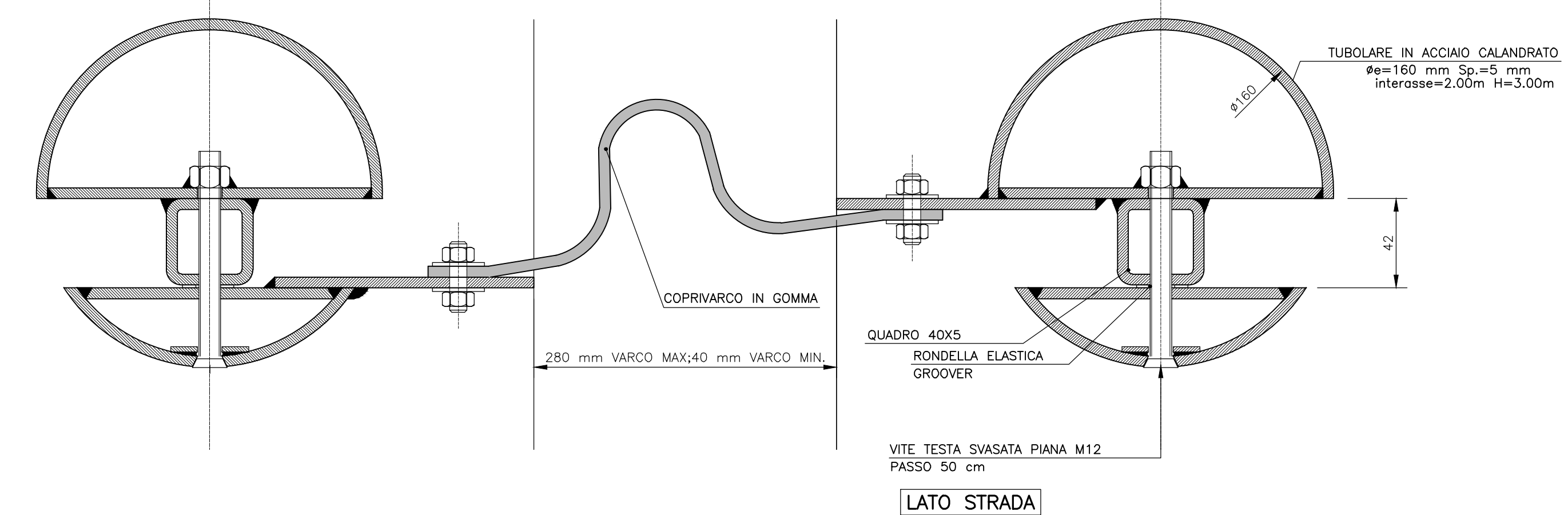
**SEZIONE TRASVERSALE**  
SCALA 1:20



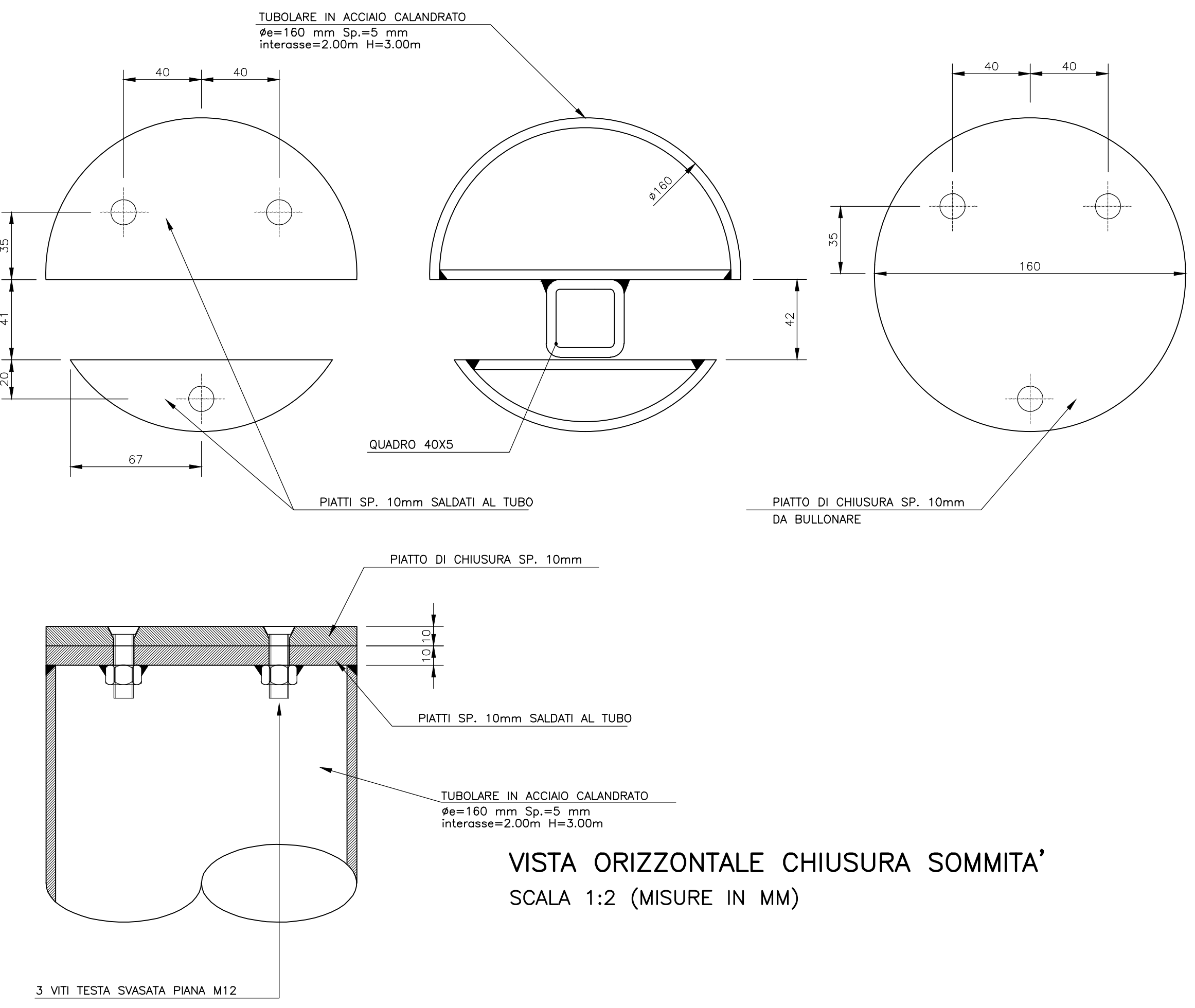
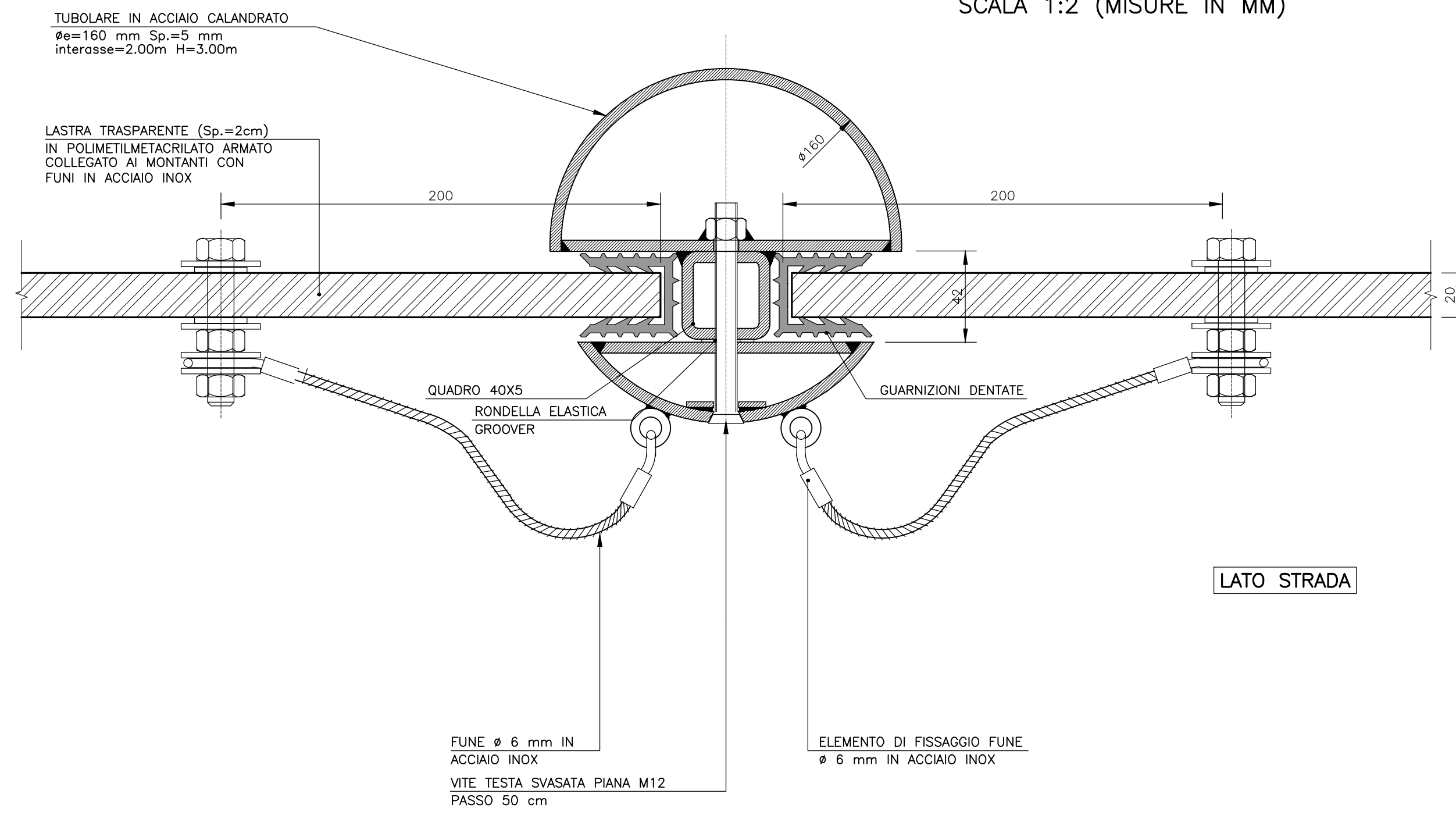
**SEZIONE ORIZZONTALE B-B ATTACCO PIASTRA**  
SCALA 1:2 (MISURE IN MM)



**SEZIONE CORRENTE TIPICA SUL VARCO**  
SCALA 1:2 (MISURE IN MM)



**SEZIONE ORIZZONTALE A-A**  
SCALA 1:2 (MISURE IN MM)



PARTICOLARE SOVRAPPASSI VERTICALI		PARTICOLARE CHIUSURA DELLE GABBIE		GANCIO 908 AL mg SU TUTTI I MURI		PARTICOLARE SOVRAPPASSI ORIZZONTALI	
CALCESTRUZZO							
		Colcestruzzo per		Pali	Zattera	Spalla	Soletta
		Classe di resistenza		C25/30	C32/40	C32/40	C32/40
		Classe esposizione ambientale		XC2	XC4	XF3	XF4
		Cemento tipo		32,5	32,5	32,5	32,5
		Rapporto max acqua/cemento		0,45	0,45	0,45	0,45
		Contenuto min. cemento (kg/mc)		280	340	340	360
		# max inerti (mm)		30	30	20	20
		Classe di consistenza		S3	S3	S3	S4
		Copertura netta (mm)		40	40	30	30
		Copertura netta (mm)		>= 40 mm			
		Profondità permeazione acqua		< 20 mm			
		ACCAIO PER CEMENTO ARMATO		secondo ISO7031			
		ACCAIO PER CARPENTERIA METALLICA		- Carpenteria metallica: Fe510D verniciato			
		Bulloni: classe 10.9-Dadi Ø8-Rosette C50 (due per bullone)					
		Tasselli chimici: acciaio max AZ DIN X 5 C/Ni 1812 Alsi 304					

- VERIFICARE TUTTE LE MISURE IN CANTIERE
- VERIFICARE LE MISURE SUL POSTO PRIMA DI EFFETTUARE L'ORDINATIVO DEI MATERIALI
- NELLE RIPRESSE DI GETTO USARE SEMPRE PRIMER EPOSSIDICO FRESCO SU FRESCO
- I FIORETTI INGHISATI CON RESINA E I TASSELLI CHIMICI VERRANNO POSTI IN OPERA SECONDO LE PRESCRIZIONI DEL PRODUTTORE DELLE RESINE NELLE CONDIZIONI AMBIENTALI IDONEE E PREVIA PERFETTA PULIZIA DEL FORO
- LE STRUTTURE METALLICHE DOVRANNO AVERE LE CONTROFRECCE DI MONTAGGIO

15-03-03 PROTEZIONI IN MMA SVP 69.04mg [suppl. 15-03-03] PLT 1:1 Sup03.ctb

**SOCIETÀ PER AZIONI AUTOSTRADA DEL BRENNERO - TRENTO**

**ORDINE DEGLI INGEGNERI DELLA PROV. DI TRENTO**  
dott.ing. **ROBERTO BOSETTI**  
INSCRIZIONE ALBO n° 1027

È RESPONSABILE DEL PROCEDIMENTO  
dott. ing. Roberto Bosetti

# autostrada del brennero

**ALLARGAMENTO DELLA CARREGGIATA SUD AUTOSTRADALE IN CORRISPONDENZA DELLA SALITA DI AFFI TRA LA PROG. KM 201+285 E LA PROG. KM 203+930 E RIFACIMENTO DEI SOVRAPPASSI AUTOSTRADALI N°68 "RIVOLI-ZUANE" E N°69 "S.C. RIVOLI-CAPRINO"**

15.3.3

**RIFACIMENTO SOVRAPPASSO nr.69 S.C. RIVOLI-CAPRINO**  
IMPALCATO  
PROTEZIONI LATERALI CON PANNELLI TRASPARENTI IN METACRILATO

0	MAG-2022	EMISSIONE	ICONIA	F. OSS. PAPOT	C. COSTA
REVISIONE:	DATA:	DESCRIZIONE:	REDAZIONE:	VERIFICA:	APPROVAZIONE:
DATA:					
MAGGIO 2008					
NUMERO PROGETTO:					
29/08					

**DIREZIONE TECNICA GENERALE**

ORDINE DEGLI INGEGNERI DELLA PROV. DI BOLZANO  
dott.ing. **CARLO COSTA**  
Nr. 881  
INGENIEURKAMMER DER PROVINZ BOZEN