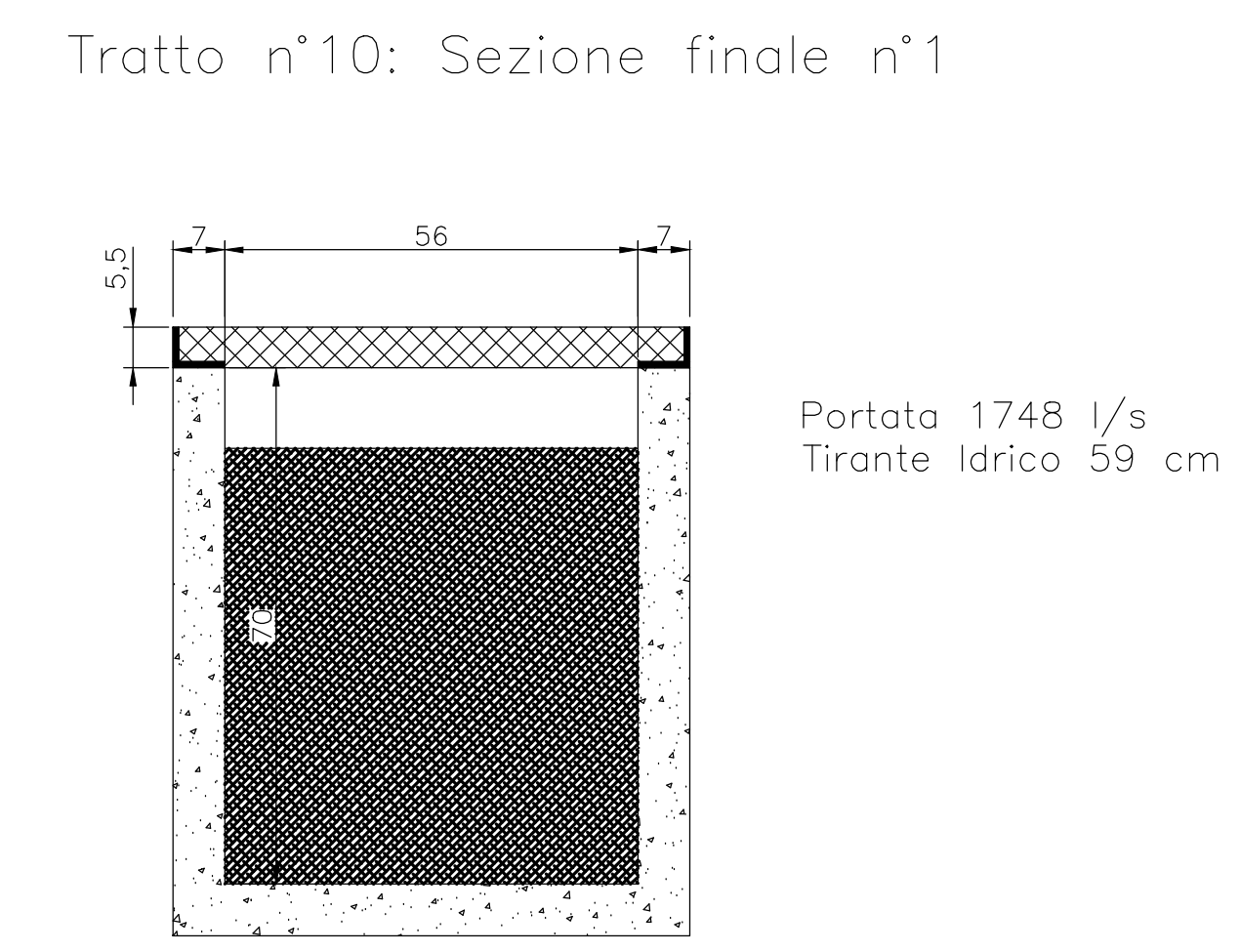
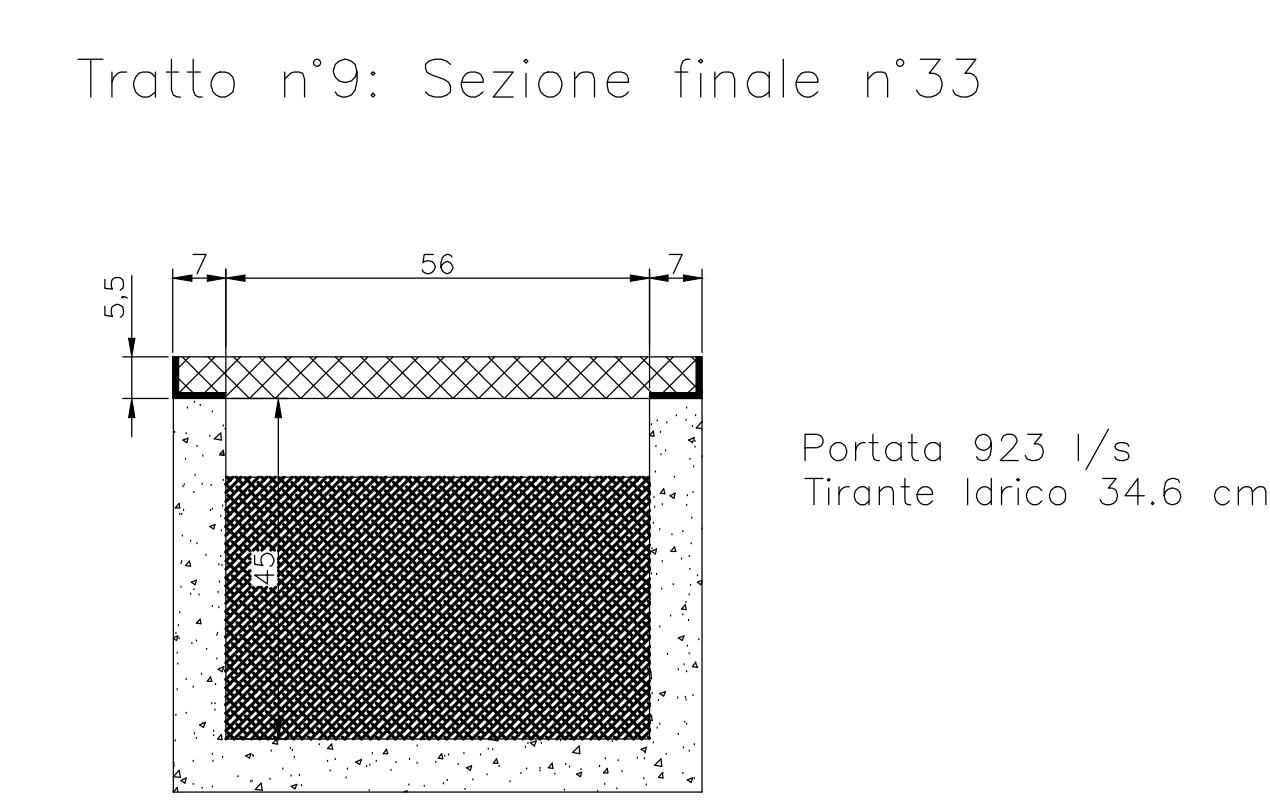
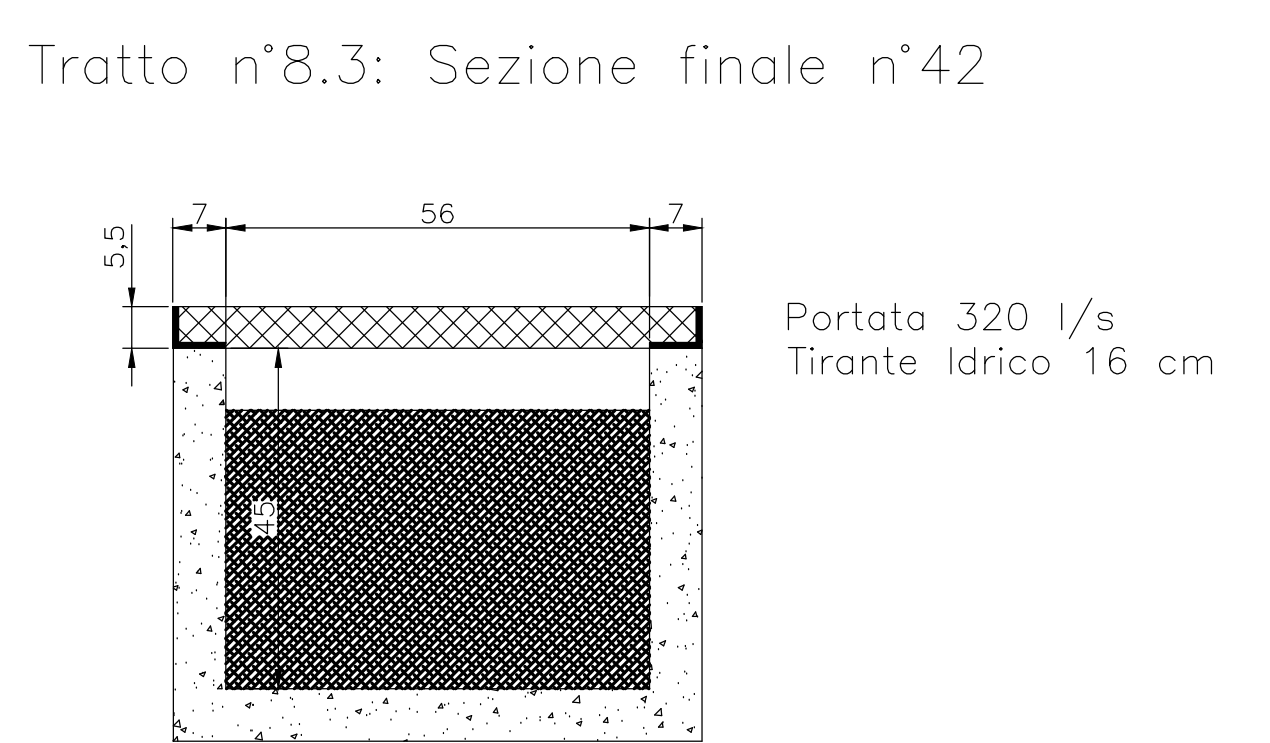
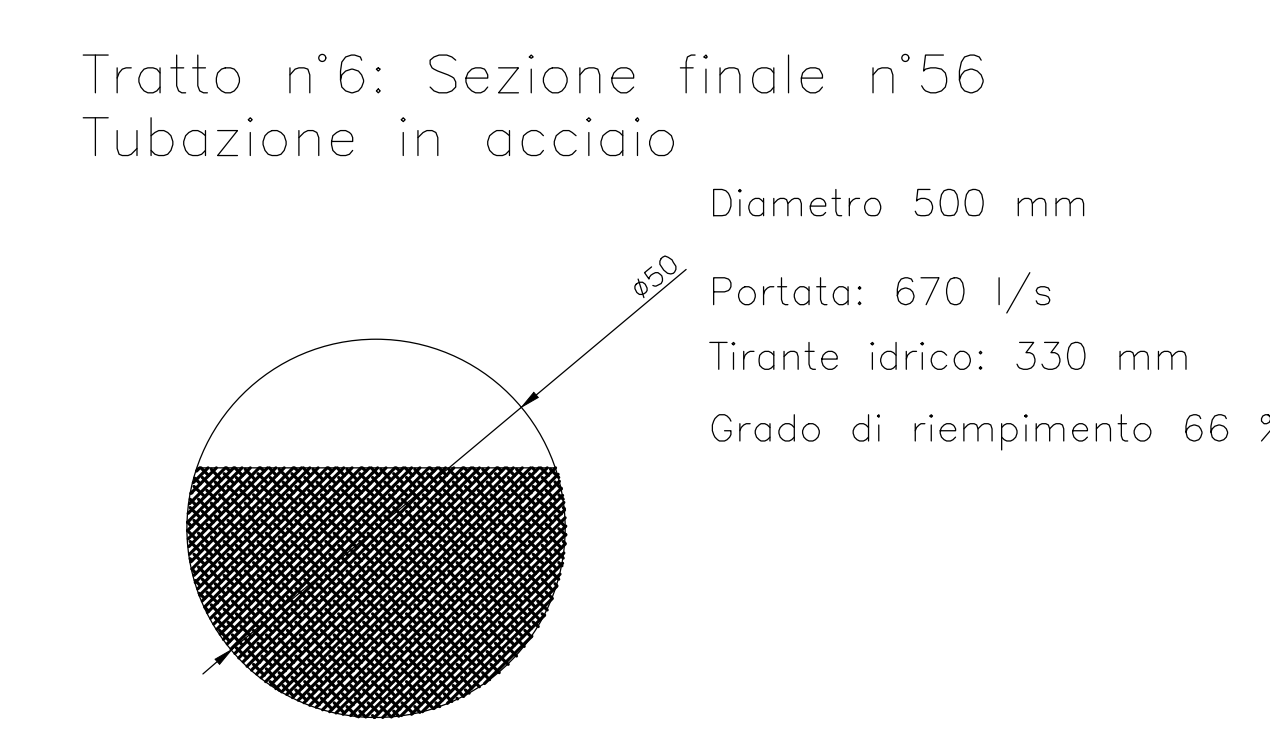
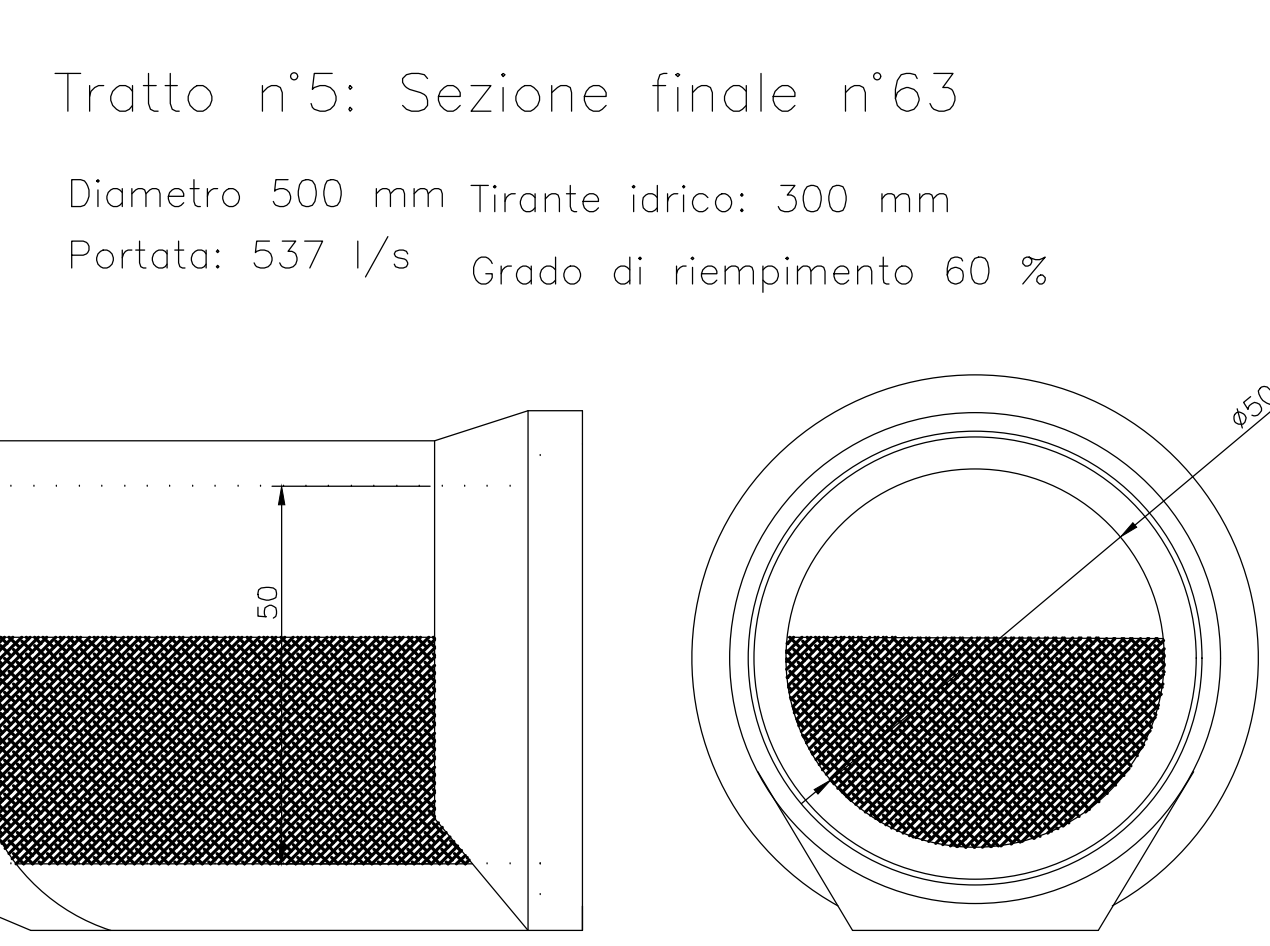
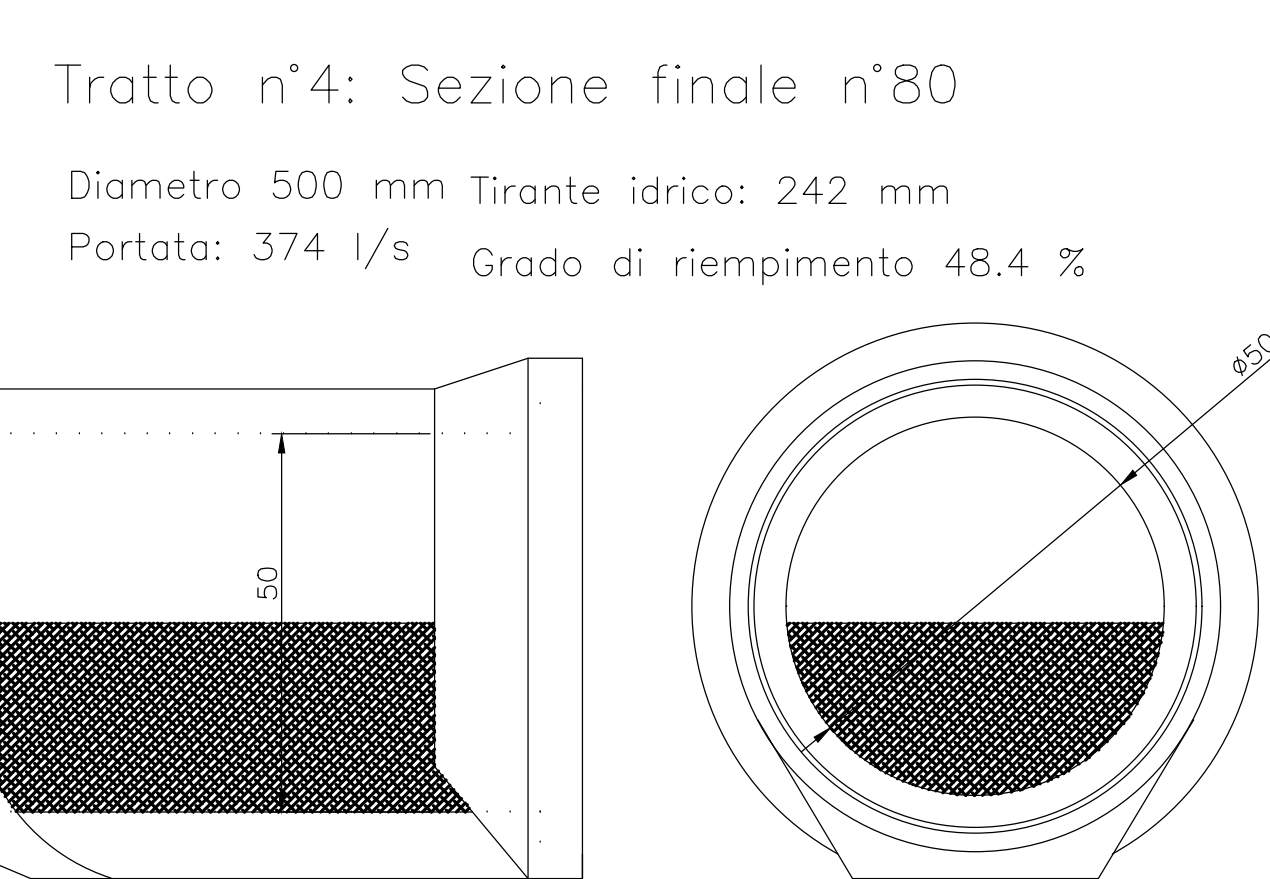
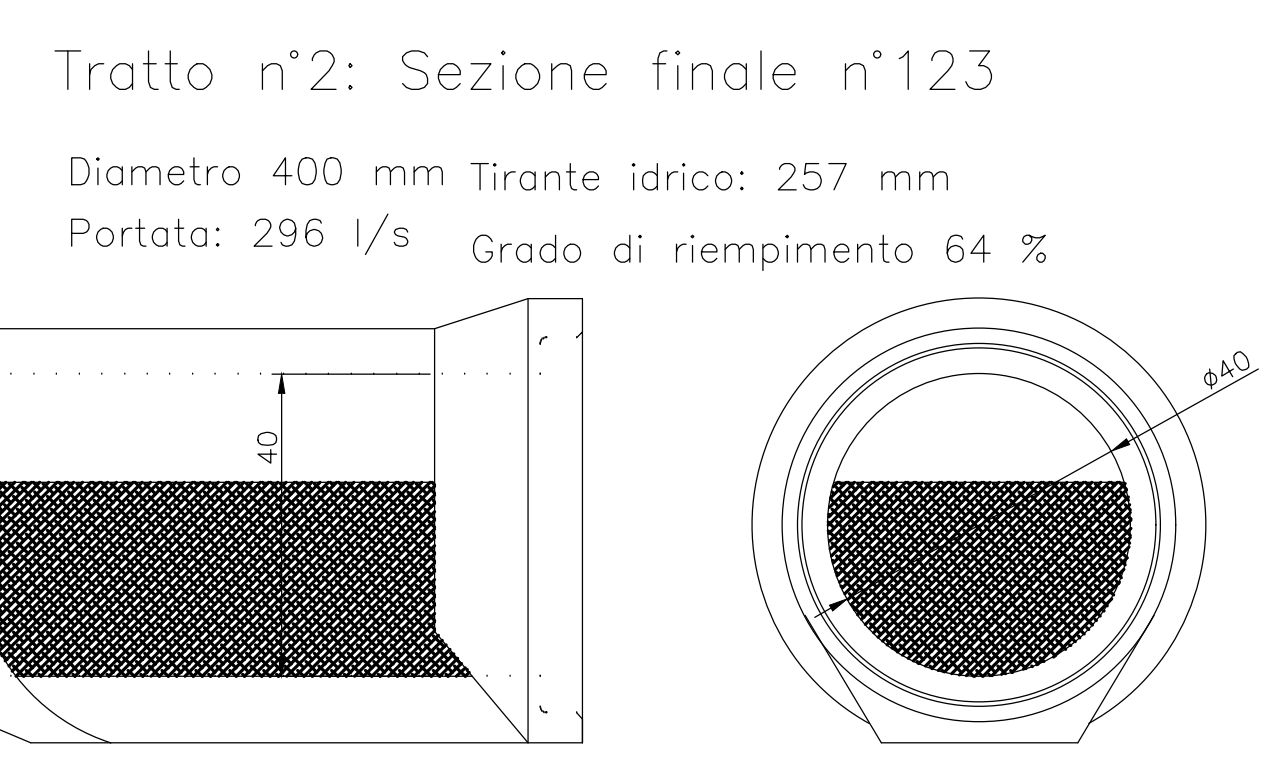
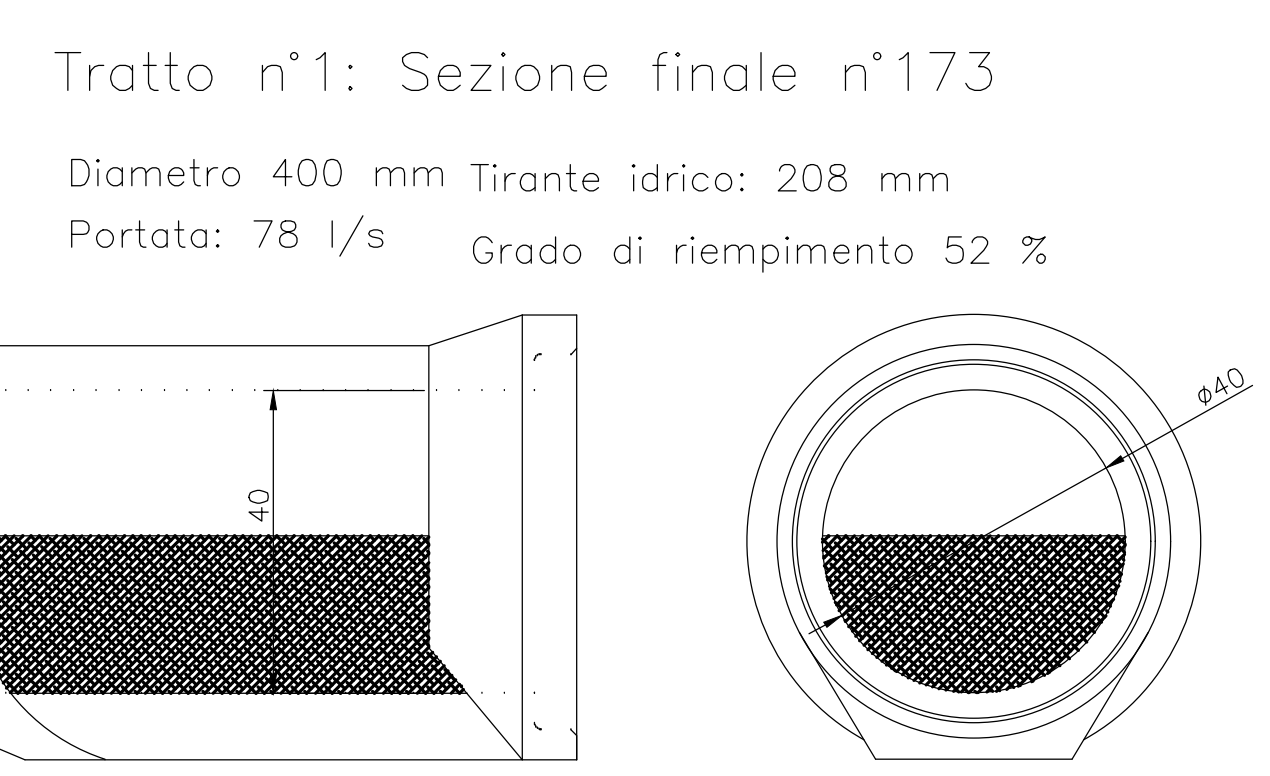
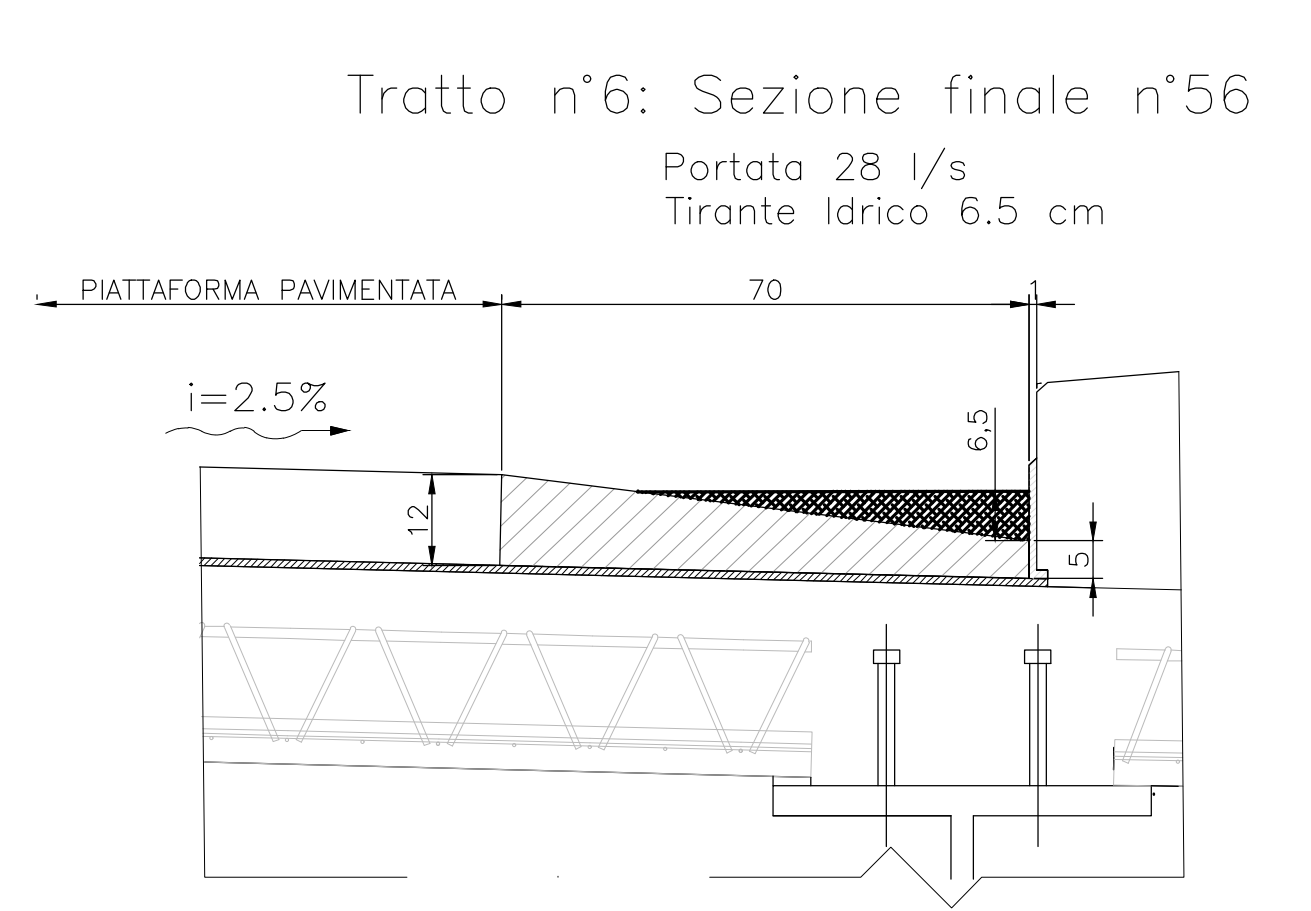
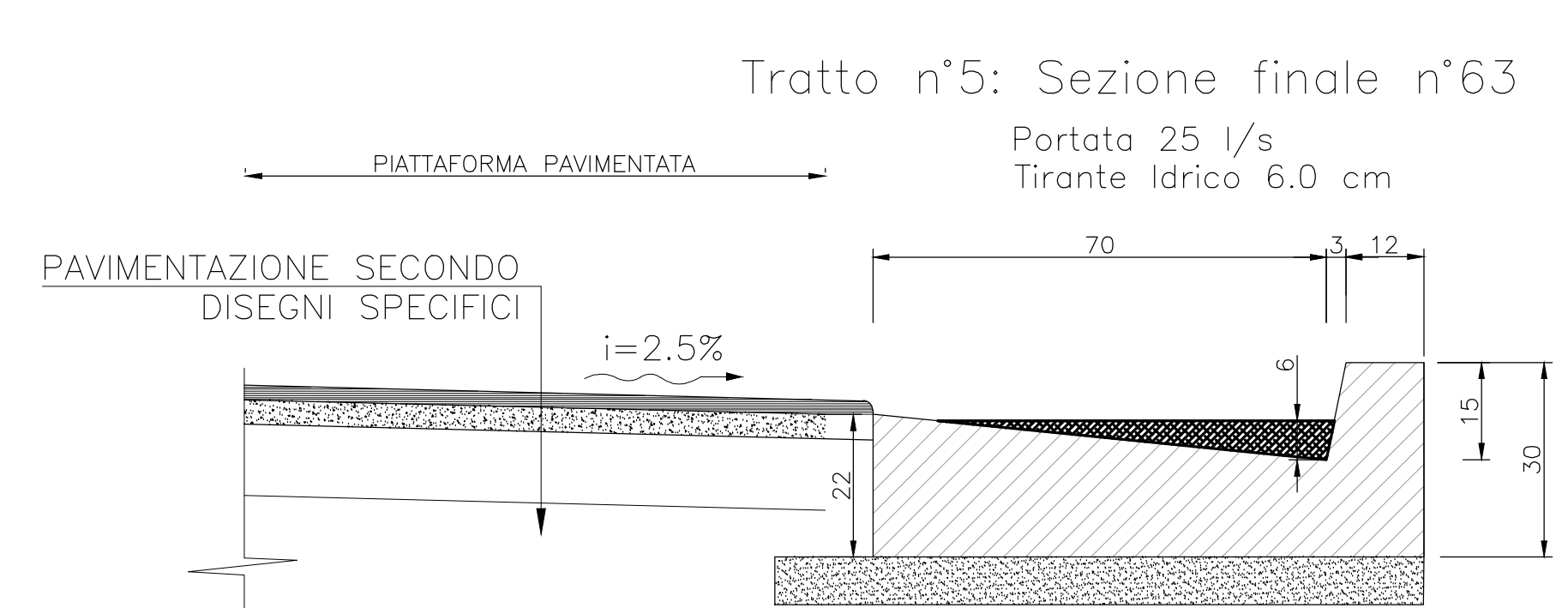
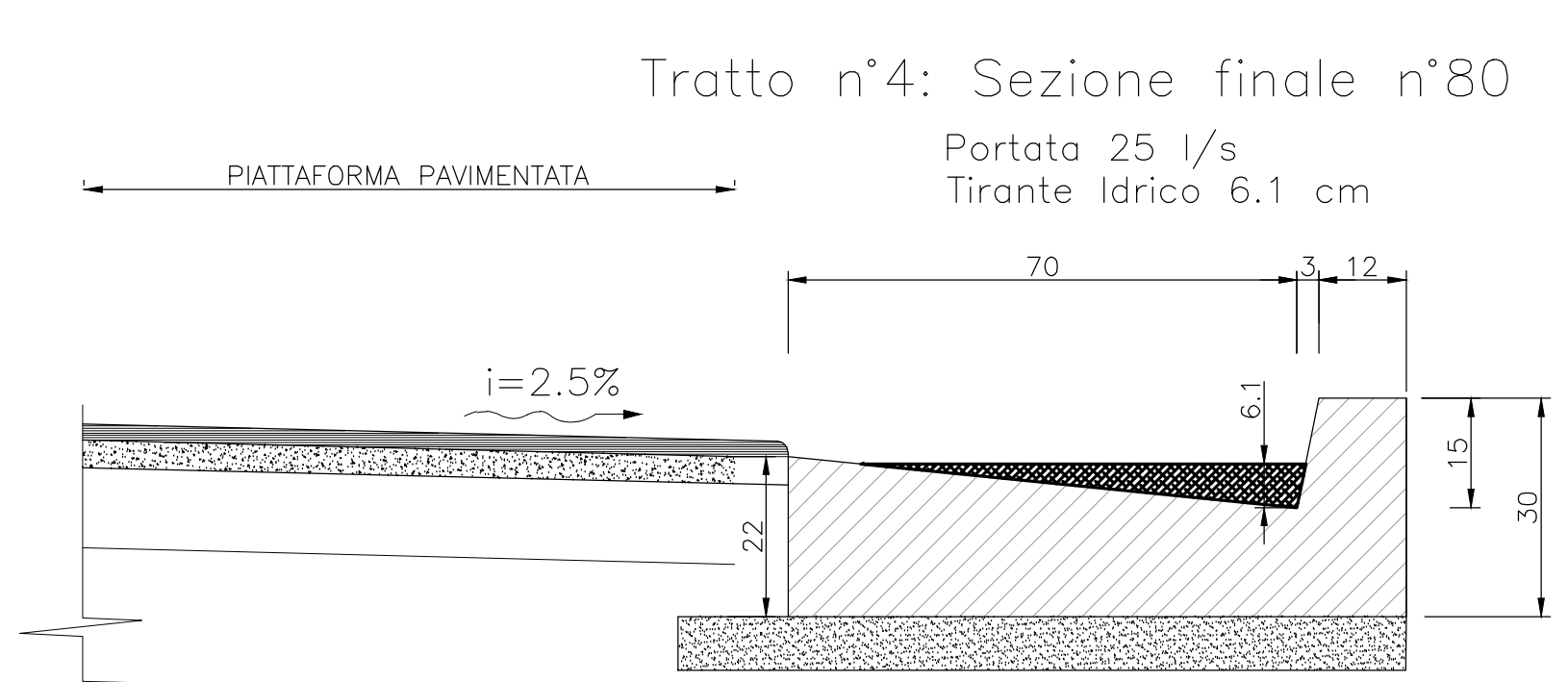
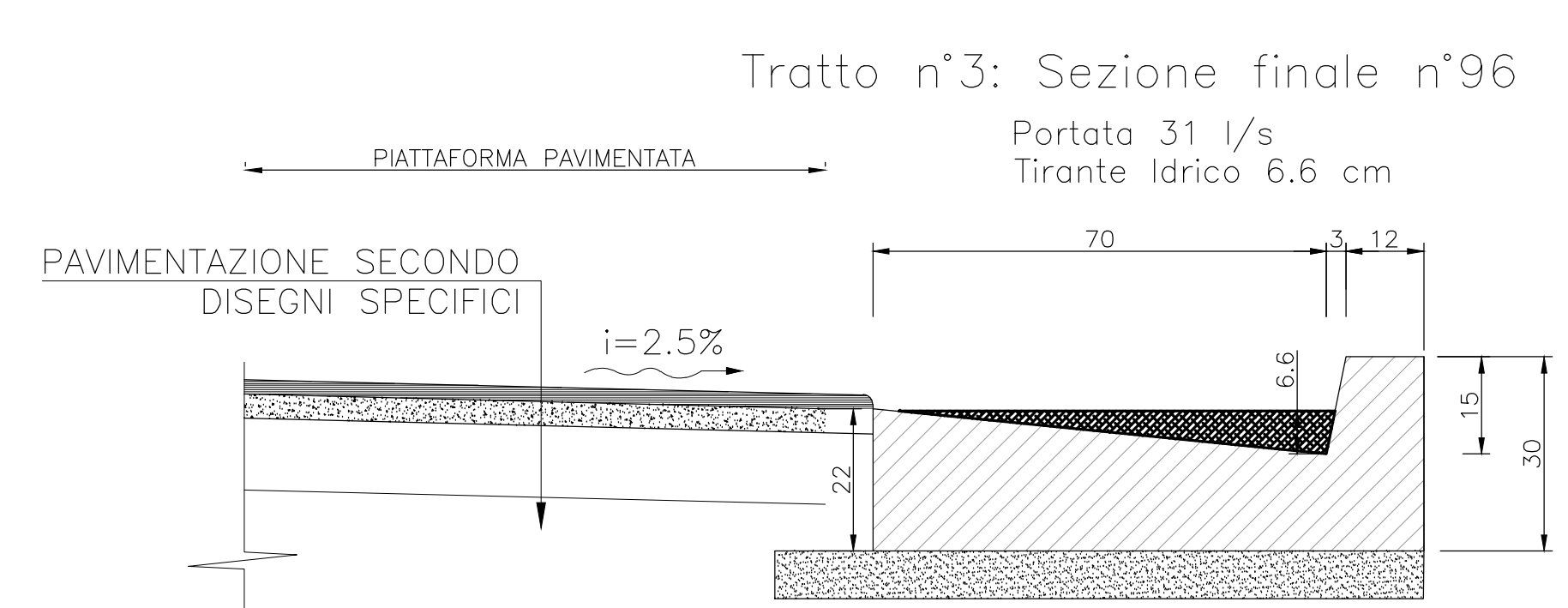
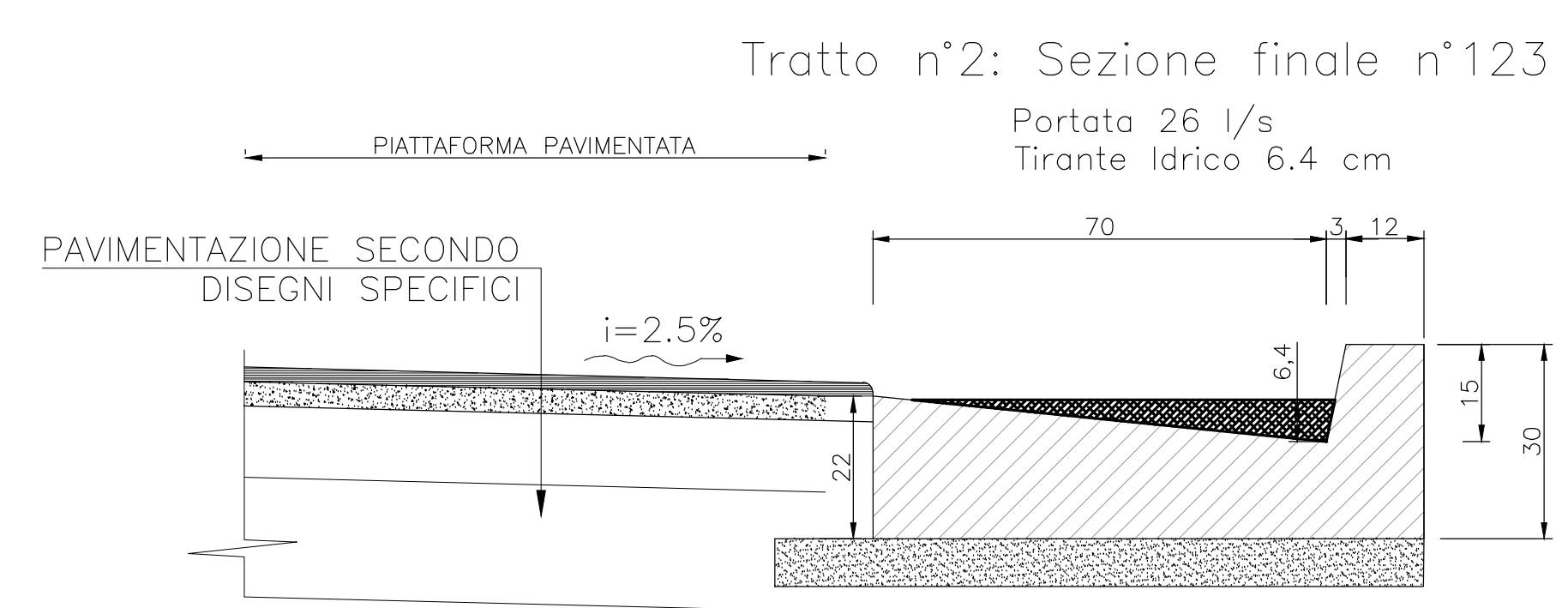
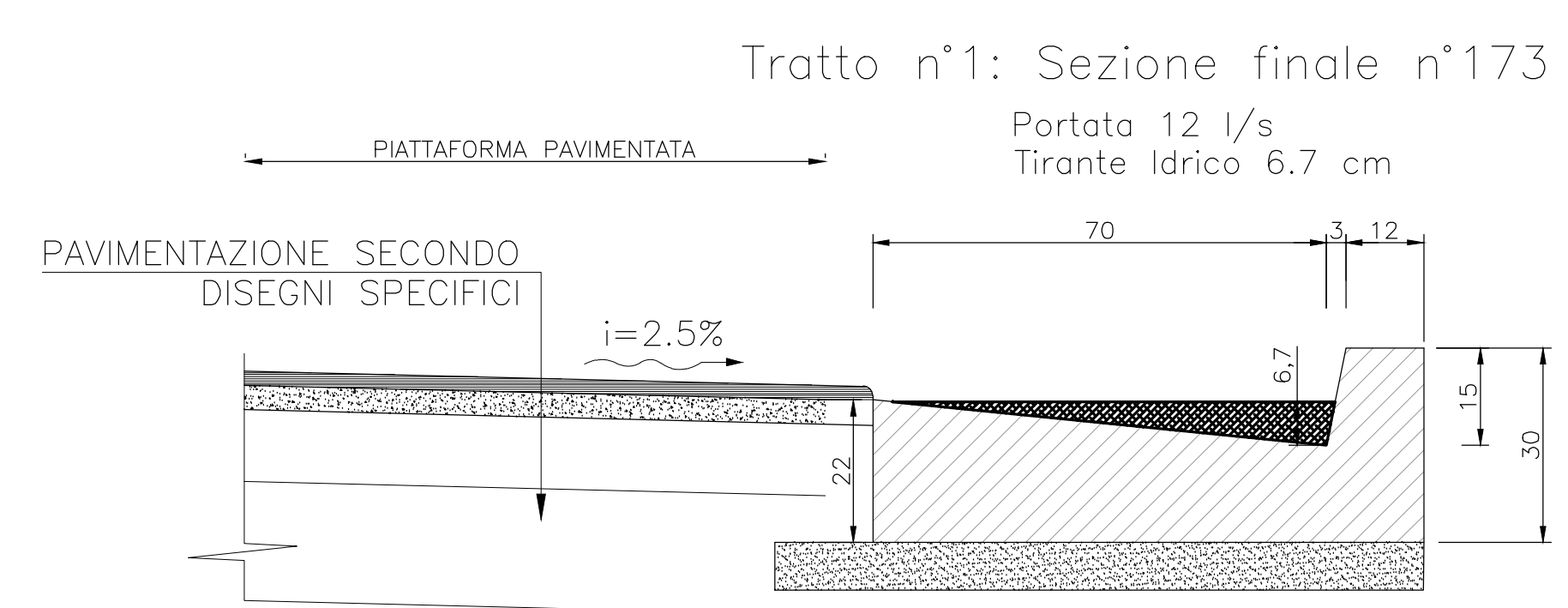
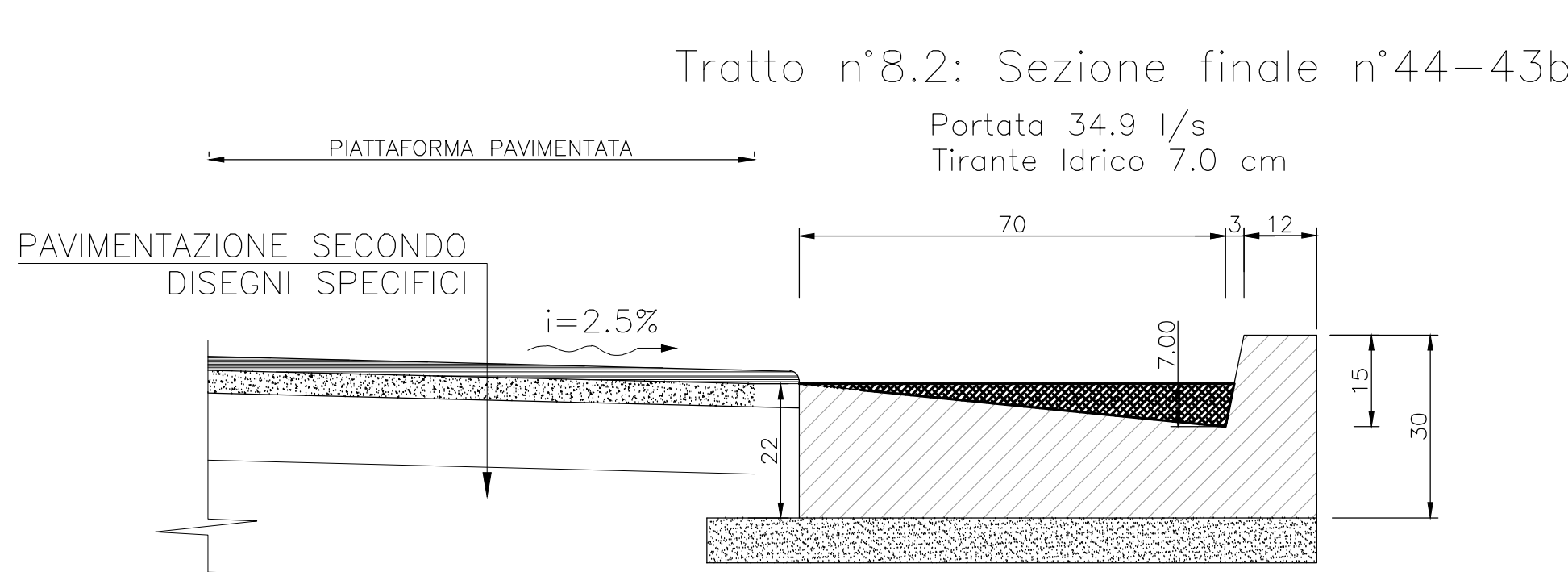
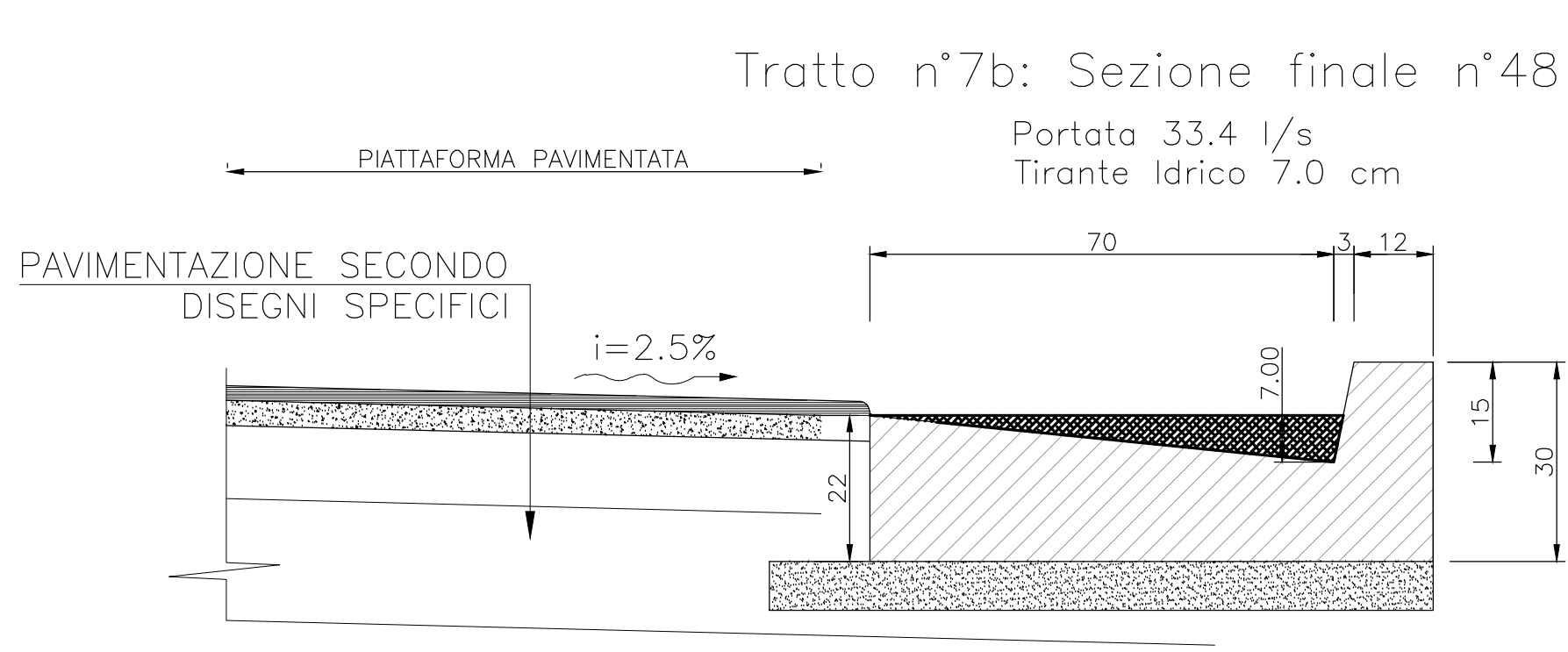
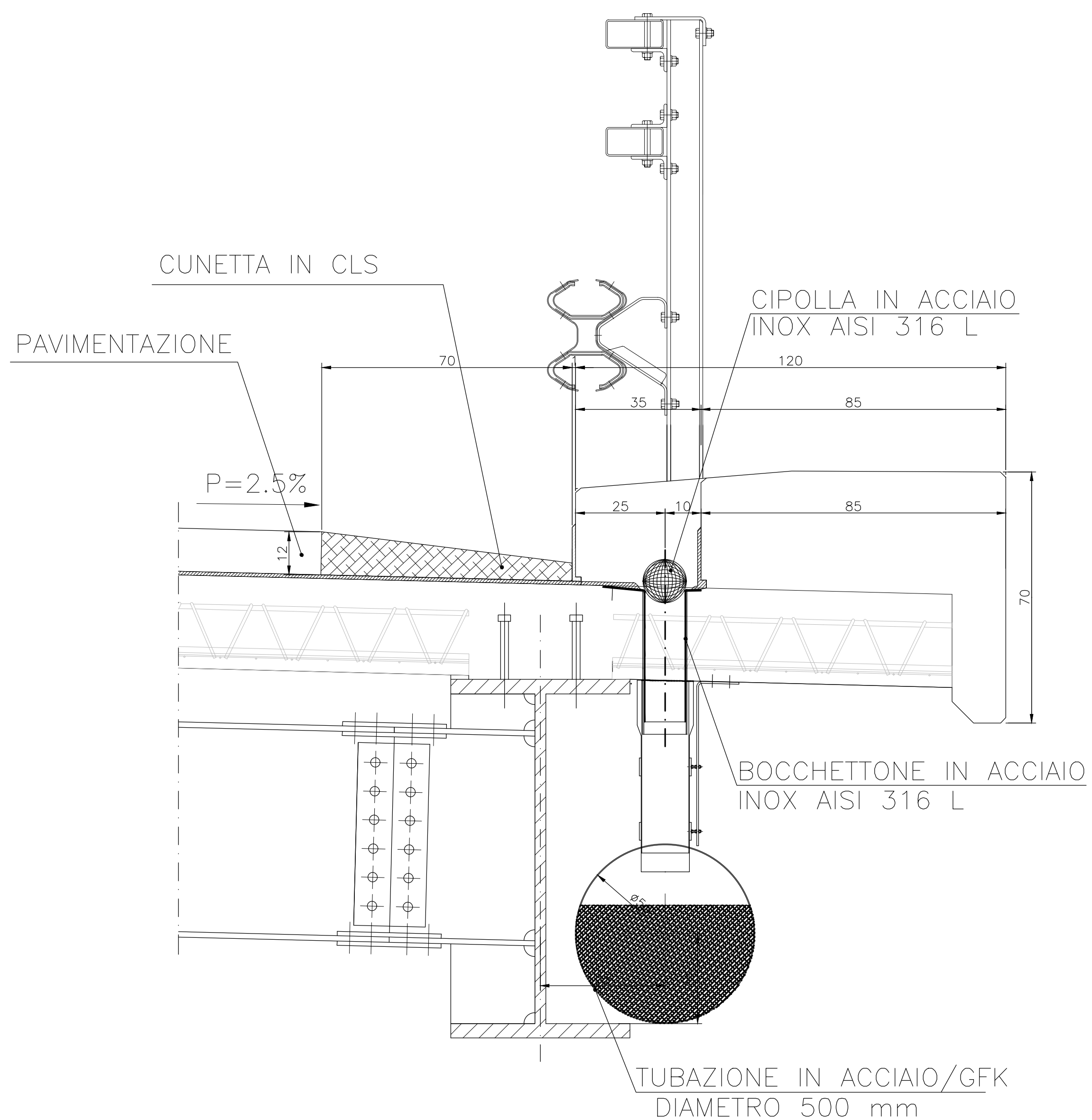
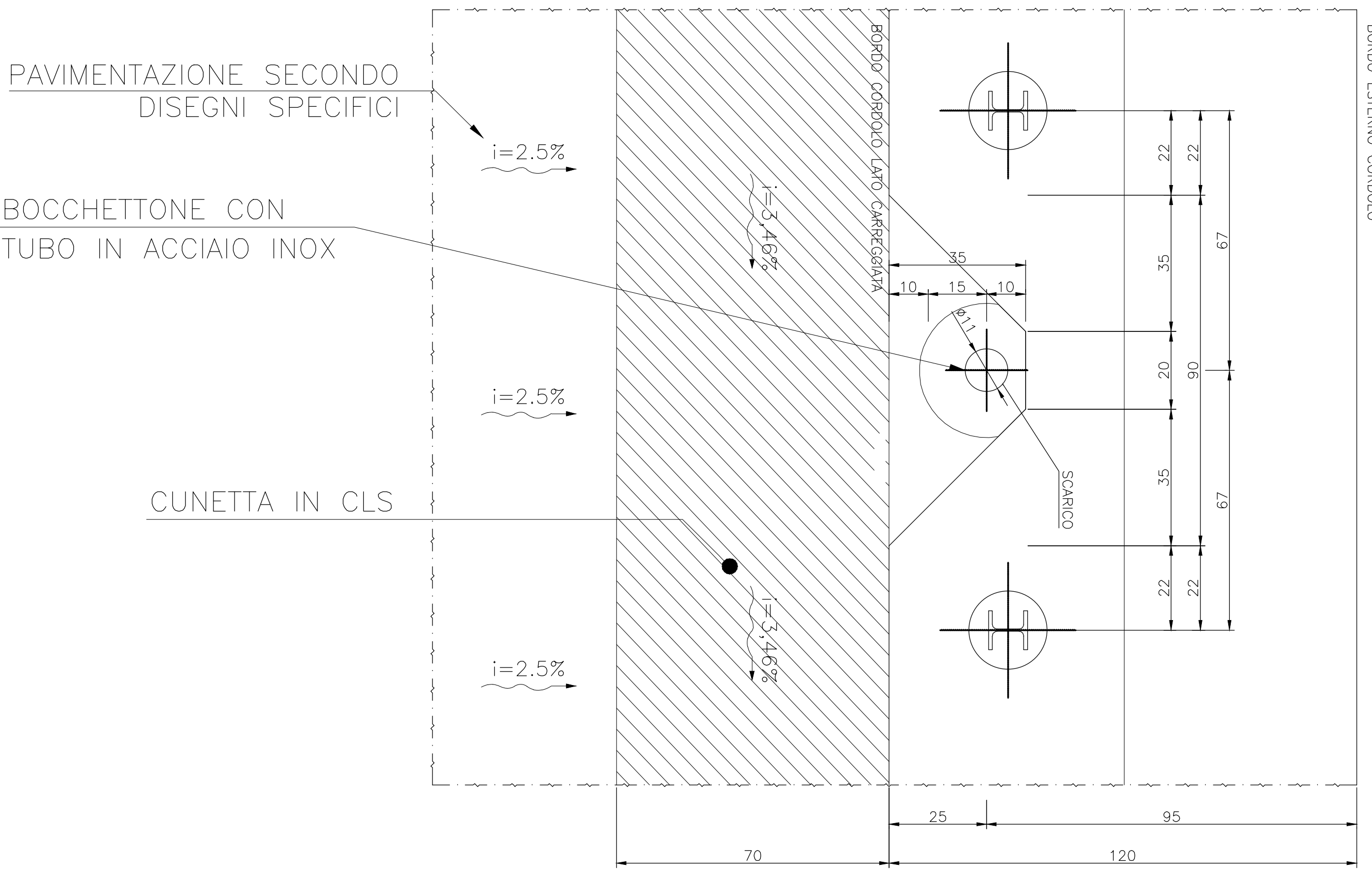


RACCOLTA ACQUE METEORICHE VIADOTTO DELLE ZUANE

CUNETTA ALLA FRANCESE

TUBAZIONE CEMENTO VBC

CANALETTA SEZIONE RETTANGOLARE GRIGLIA IN GHISA SFEROIDALE CLASSE D400



SOCIETA' PER AZIONI AUTOSTRADA DEL BRENNERO - TRENTO

ORDINE DEGLI INGEGNERI DELLA PROV. DI TRENTO
dott.ing. ROBERTO BOSETTI
INSCRIZIONE ALBO N° 1027

RESPONSABILI DEL RECEPIMENTO
dott. ing. Roberto Bosetti

autostrada del brennero

ALLARGAMENTO DELLA CARREGGIATA SUD AUTOSTRADALE IN CORRISPONDENZA DELLA SALITA DI AFFI TRA LA PROG. KM 201+285 E LA PROG. KM 203+930 E RIFACIMENTO DEI SOVRAPPASSI AUTOSTRADALI N°68 "RIVOLI-ZUANE" E N°69 "S.C. RIVOLI-CAPRINO"

17.21 PROGETTO SISTEMA DI RACCOLTA E TRATTAMENTO DELLE ACQUE METEORICHE IMPIANTO DI RACCOLTA DELLE ACQUE METEORICHE Cunette e tubazioni

REVISIONE:	DATA:	DESCRIZIONE:	REDAZIONE:	VERIFICA:	APPROVAZIONE:
0	MAG-2022	EMMISSIONE	D. TOGNALI	F. OSS PAPOT	C. COSTA

DATA: MAGGIO 2008

NUMERO PROGETTO: 29/08

DIREZIONE TECNICA GENERALE
ING. CARLO COSTA

ORDINE DEGLI INGEGNERI DELLA PROV. DI BOLZANO
Ing. CARLO COSTA
N° 881
INGENIEURAMMER DER PROVINZ BOZEN