

**LEGENDA**

- 1 POZZETTO DI ARRIVO E GRIGLIATURA DELLE ACQUE METEORICHE
- 2 PARATIA DI RALLENTAMENTO
- 3 CANALE DI DISABBIATURA PER LA SEDIMENTAZIONE DELLE PARTICELLE SOLIDE
- 4 PACCO LAMELLARE
- 5 FILTRO A COALESCENZA
- 6 COMPARTO DI DISOLEAZIONE
- 7 RACCOLTA OLI
- 8 SISTEMA AUTOMATICO DI CHIUSURA PER ECCESSO ACCUMULO OLI
- 9 QUADRO ELETTRICO DI COMANDO
- 10 VASCA DI DISPERSIONE
- 11 VASCA DI LAMINAZIONE



PROGETTO PER LA REALIZZAZIONE DI UN IMPIANTO PER LA PRODUZIONE DI ENERGIA MEDIANTE LO SFRUTTAMENTO DEL VENTO NEL TERRITORIO COMUNALE DI TROIA (FG) POTENZA NOMINALE 50,4 MW

**PROGETTO DEFINITIVO - SIA**

**PROGETTAZIONE E SIA**

ing. Fabio PACCAPELO  
ing. Andrea ANGELINI  
ing. Antonella Laura GIORDANO  
ing. Francesca SACCAROLA  
COLLABORATORI  
dr.ssa Anastasia AGNOLI  
ing. Giulia MONTRONE

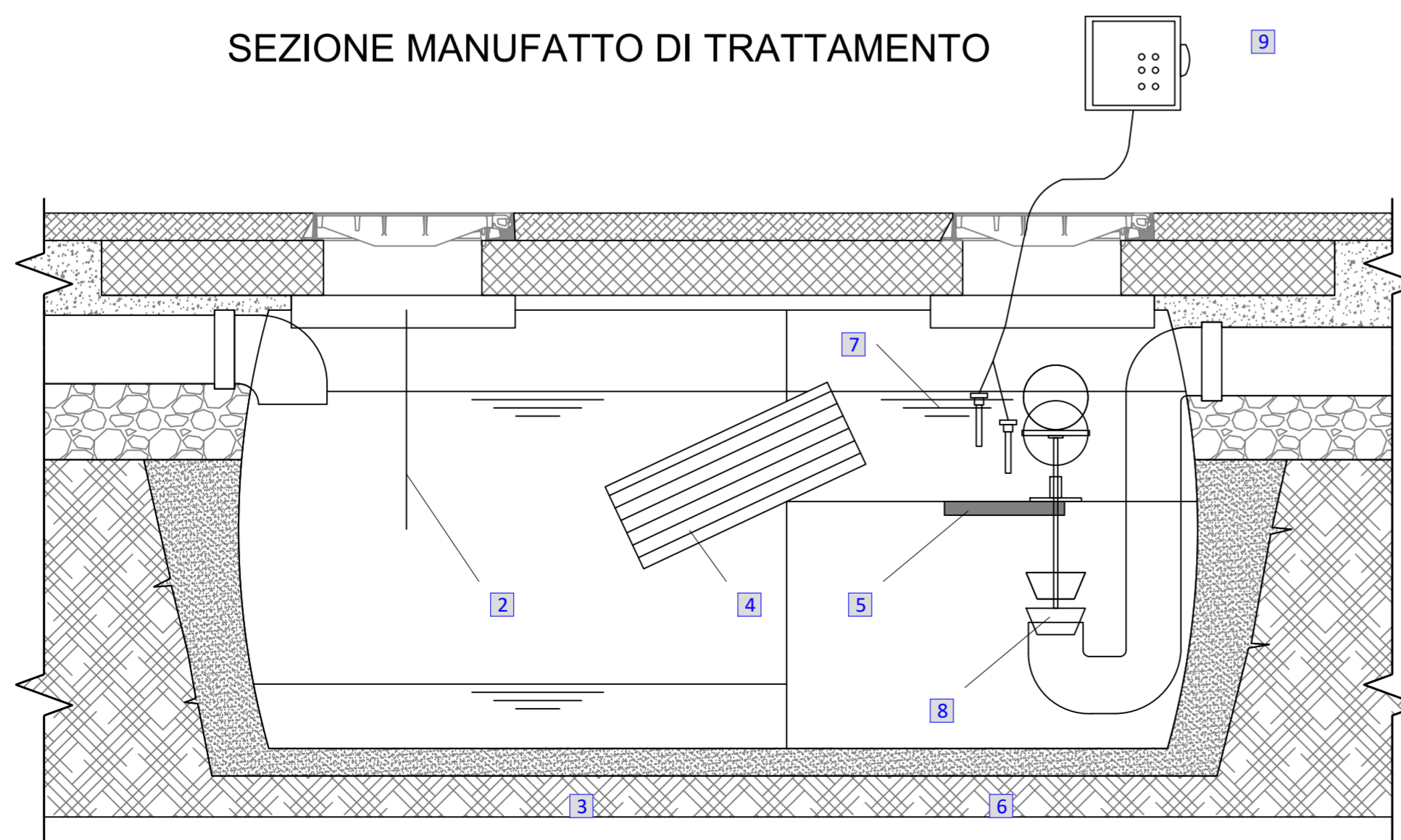
**STUDI SPECIALISTICI**

IMPIANTI ELETTRICI  
ing. Roberto DI MONTE  
GEOLOGIA  
geol. Matteo DI CARLO  
ACUSTICA  
ing. Francesco PAPEO  
NATURA E BIODIVERSITÀ  
dr. Luigi Raffaele LUPO  
STUDIO PEDO-AGRONOMICO  
dr.ssa Lucia PESOLA  
ARCHEOLOGIA  
dr.ssa archeol. Domenica CARRASSO

**INTERVENTI DI COMPENSAZIONE E VALORIZZAZIONE**

arch. Gaetano FORNARELLI  
arch. Andrea GIUFFRIDA

**SEZIONE MANUFATTO DI TRATTAMENTO**



**PD.PTO PIANO TECNICO DELLE OPERE**

**PTO.5 Impianto di raccolta, trattamento e smaltimento acque meteoriche**

Scala 1:200

REV. DATA DESCRIZIONE

\_\_\_\_\_

\_\_\_\_\_

\_\_\_\_\_

