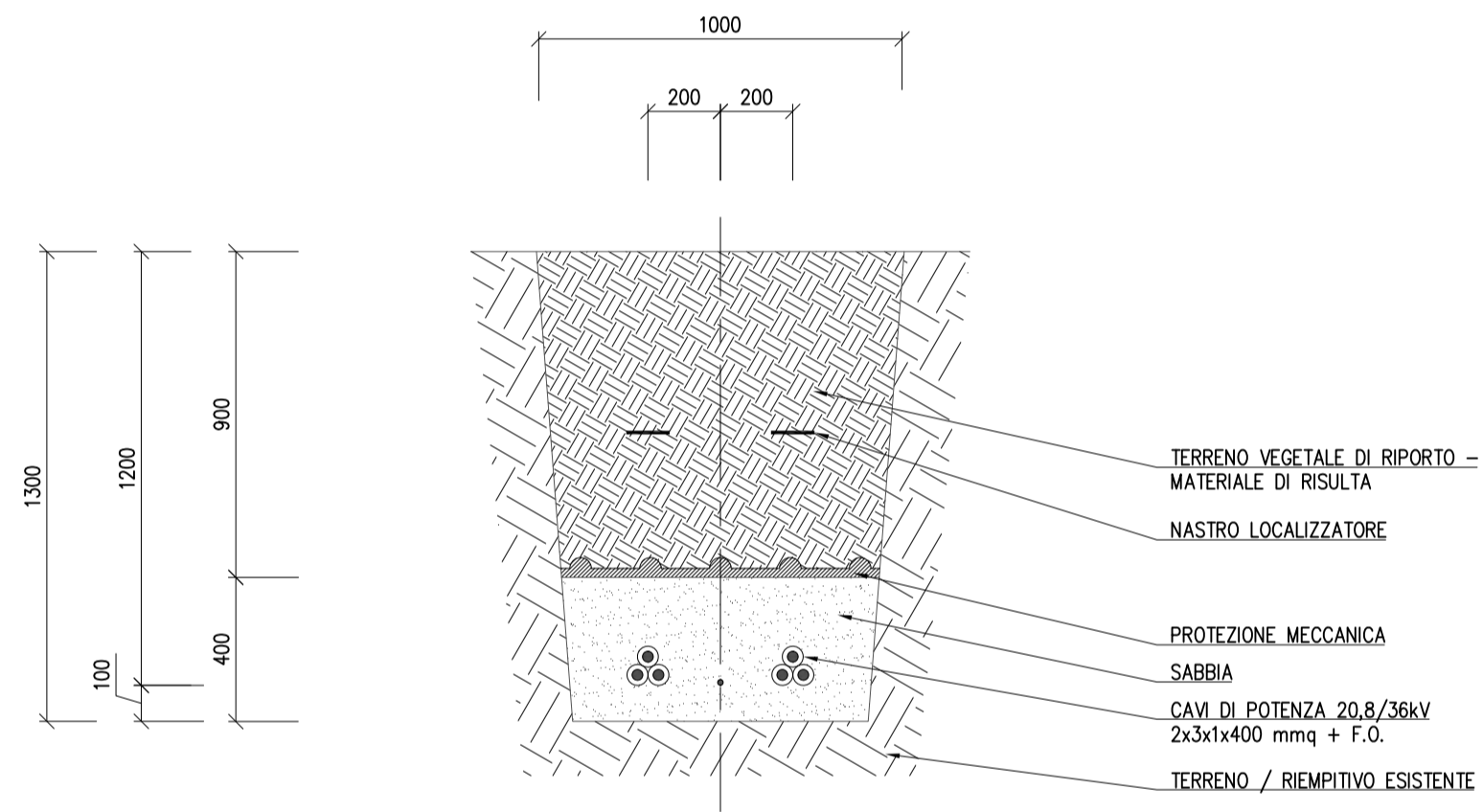
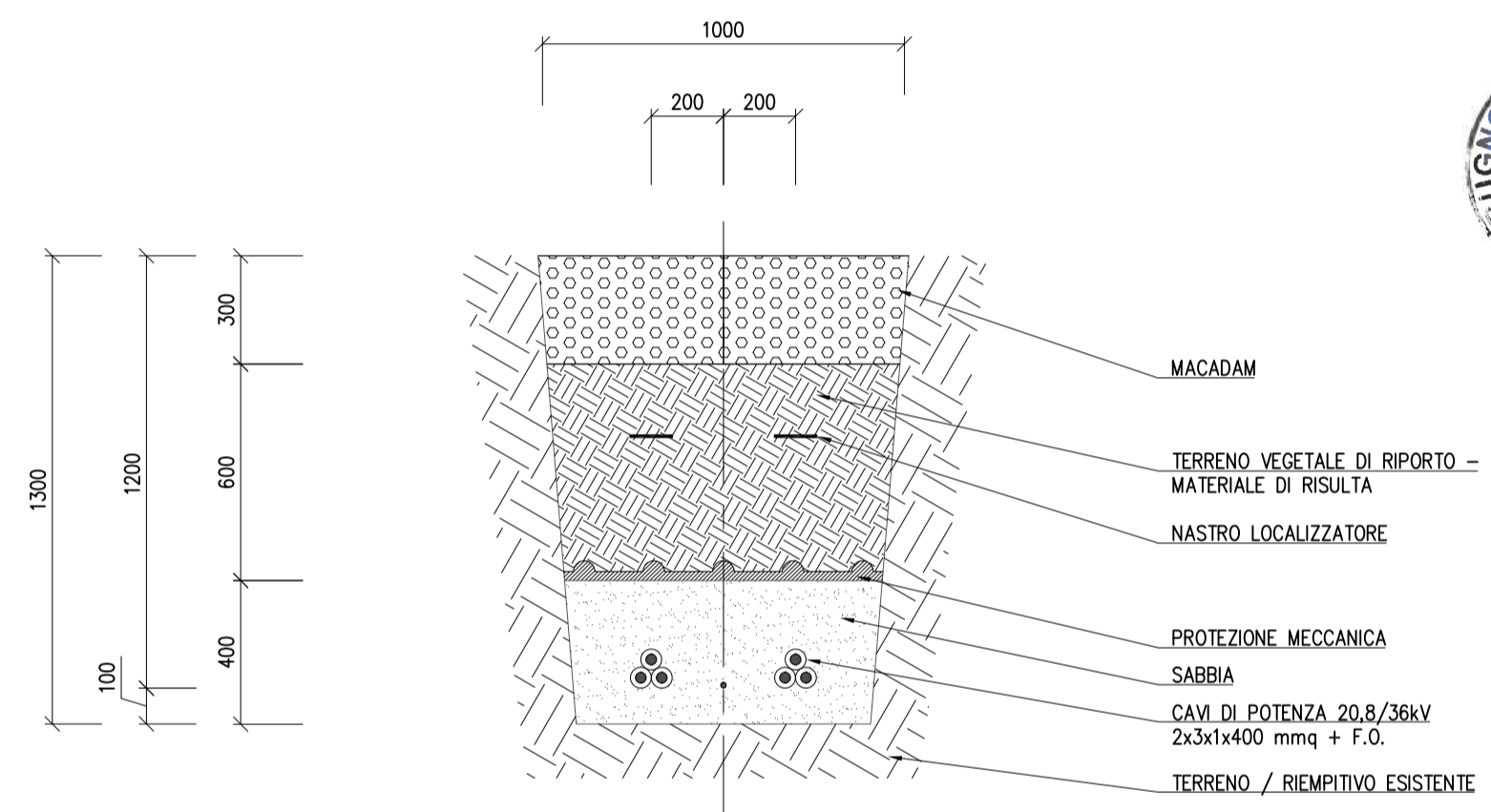


SCAVO SOTTO PIANO DI CAMPAGNA
2x3x1x400 mmq 20.8/36kV + FO



SCAVO SOTTO STRADA STERRATA
2x3x1x400 mmq 20.8/36kV + FO



Gianluca Brulli

REVISIONE	DATA	ELABORATO	VERIFICATO	APPROVATO	DESCRIZIONE
A	20.1.2023	100	013	093	Emissione per autorizzazione
COMMITTENTE					IMPIANTO
ARNG SOLAR IV S.R.L. P.IVA 02339110682 Piazza Ettore Troilo, 27 65127 Pescara Italia PEC: arngsolar4@pec.it					TROINA 27.5
INGEGNERIA & COSTRUZIONI					TITOLO
BRULLI trasmissione					SEZIONI POSA CAVIDOTTO
SCALA	FORMATO	FOGLIO / DI		N. DOCUMENTO	
1:20	A2	1 / 1		6 3 2 4 2 A	