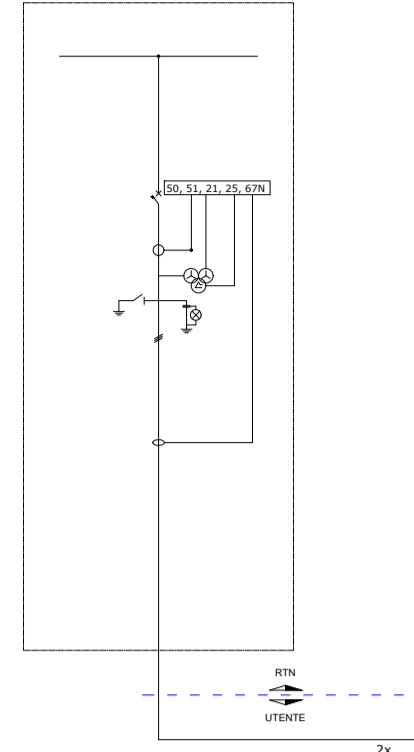
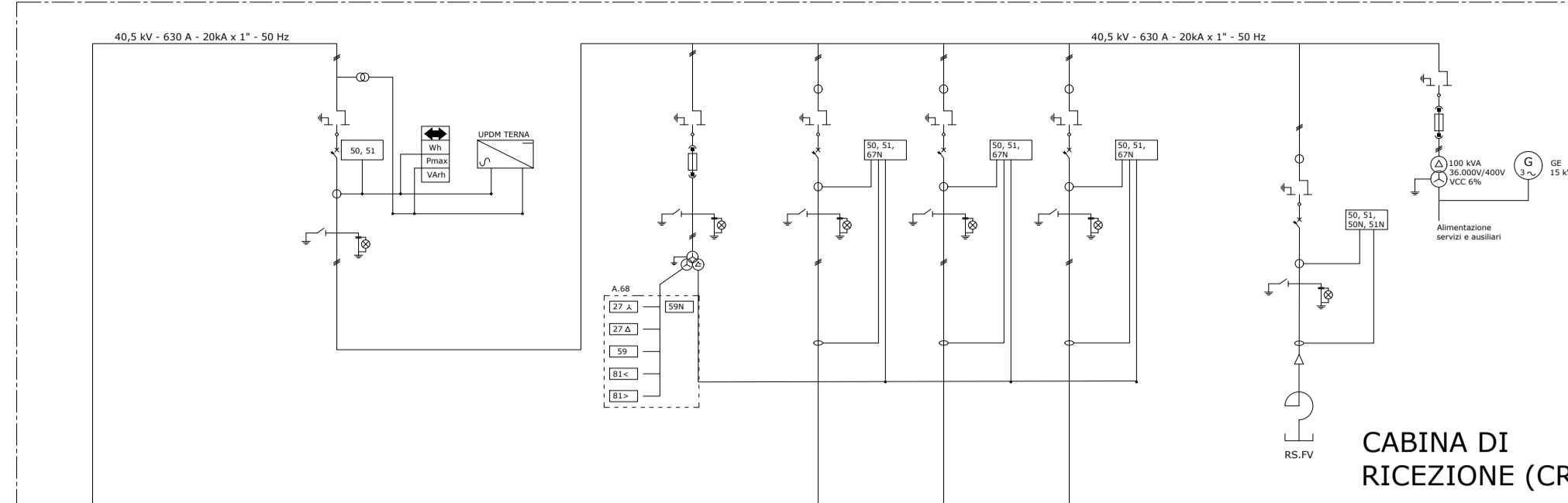


QUADRO 36 kV SE ELETTRICA



QUADRO 36 kV UTENTE

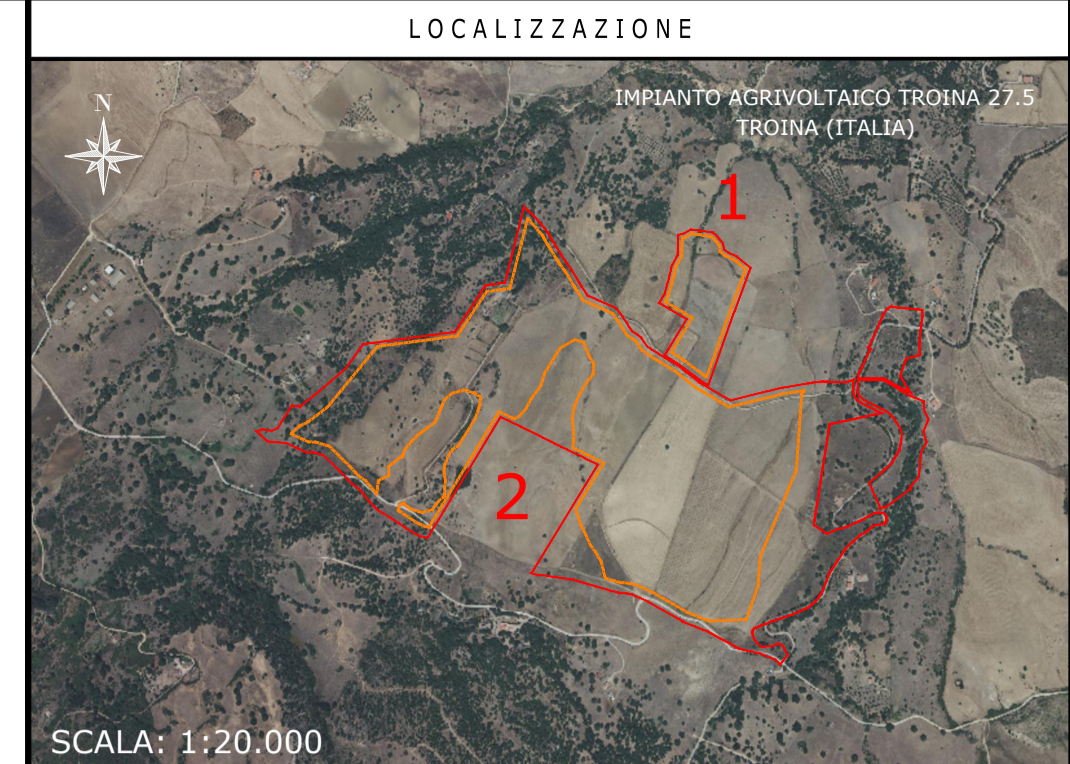


CABINA DI RICEZIONE (CR)

IMPIANTO AGRIVOLTAICO

TROINA - 27,5

TILT = 60°, AZIMUT 0°, PITCH 5,50 m
 INVERTER HUAWEY SUN2000-330KTL-H1
 MODULI FOTVOLTAICI TRINA SOLAR TSM-670DEG21C.20
 POTENZA FOTVOLTAICA: 36.501,60 kWp
 1.816 STRINGHE FOTVOLTAICHE DA 30 MODULI FOTVOLTAICI
 NUMERO MODULI FOTVOLTAICI: 54.480
 STRUTTURE TRACKER: 1.706 ELEMENTI 1P30, 220 ELEMENTI 1P15
 NUMERO TOTALE INVERTER: 108
 NUMERO TOTALE CABINE DI TRASFORMAZIONE BT/AT: 11



SCALA: 1:20.000

NOTE / TIMBRI

PROGETTISTI

Ingegnere
 Michele Di stefano
 (per NRG Plus Italia S.r.l.)
 mdistefano@nrplus.global



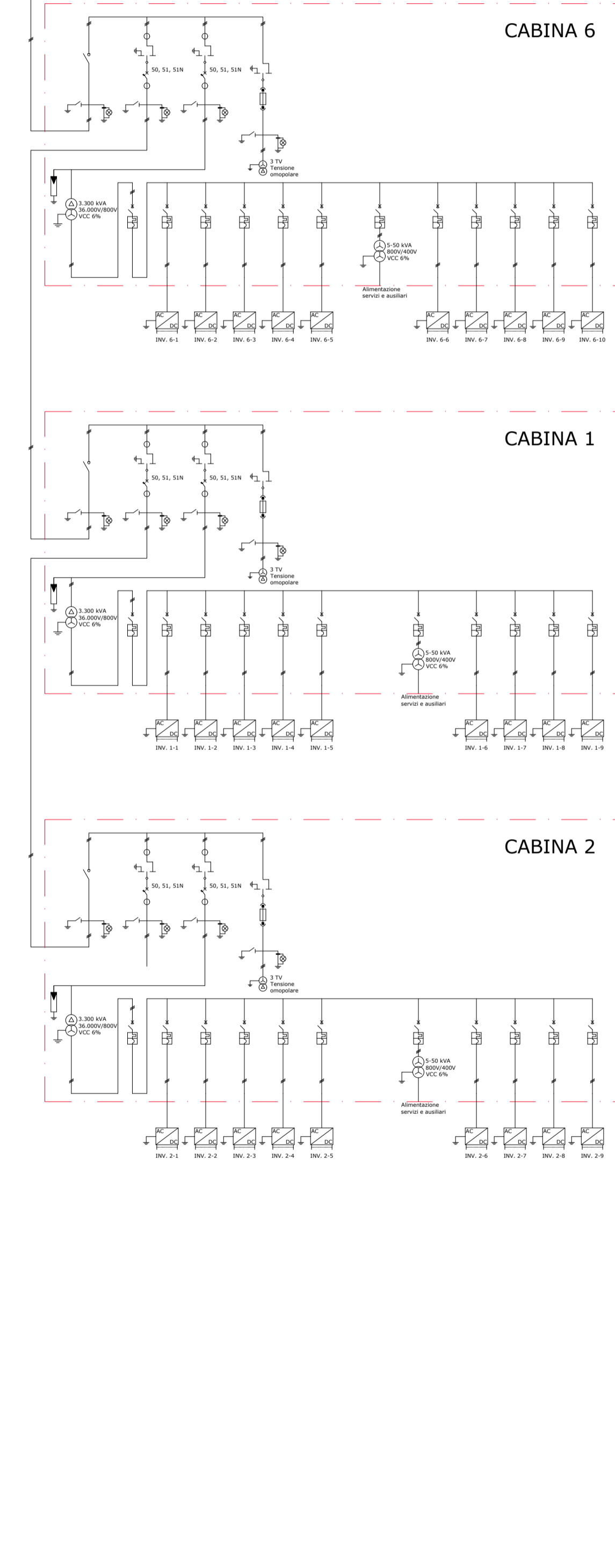
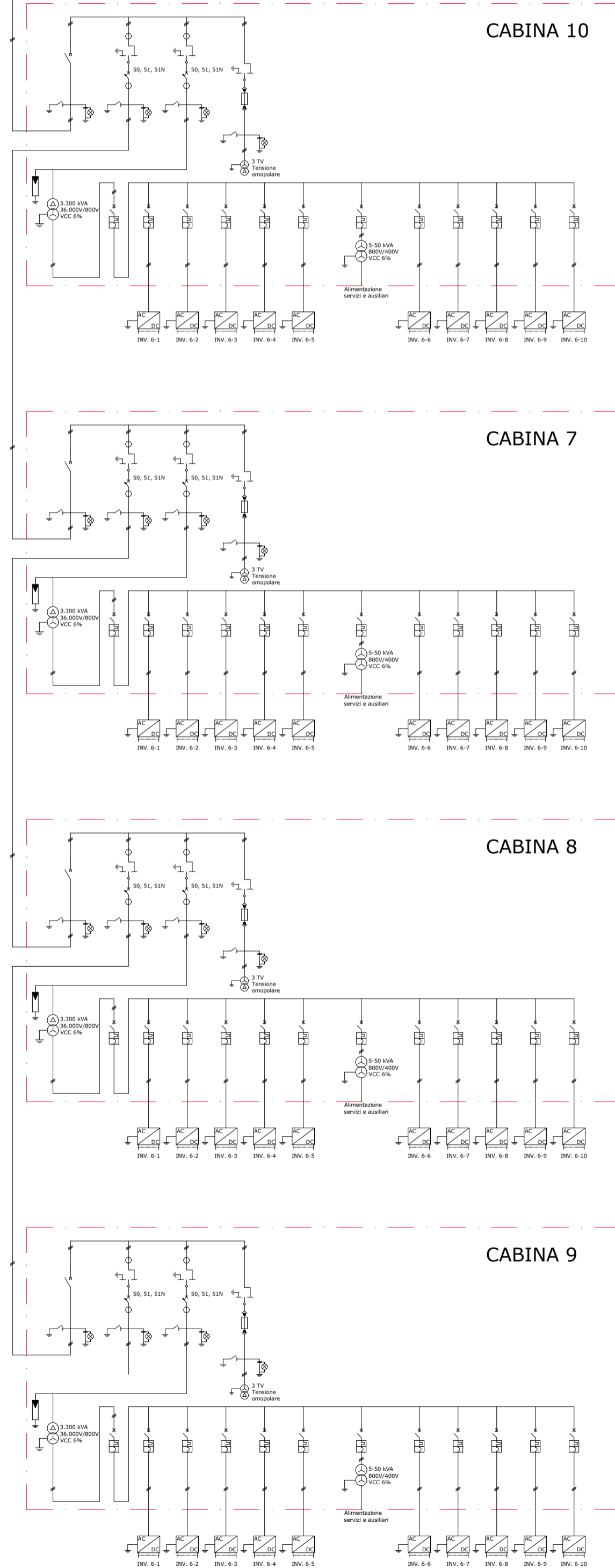
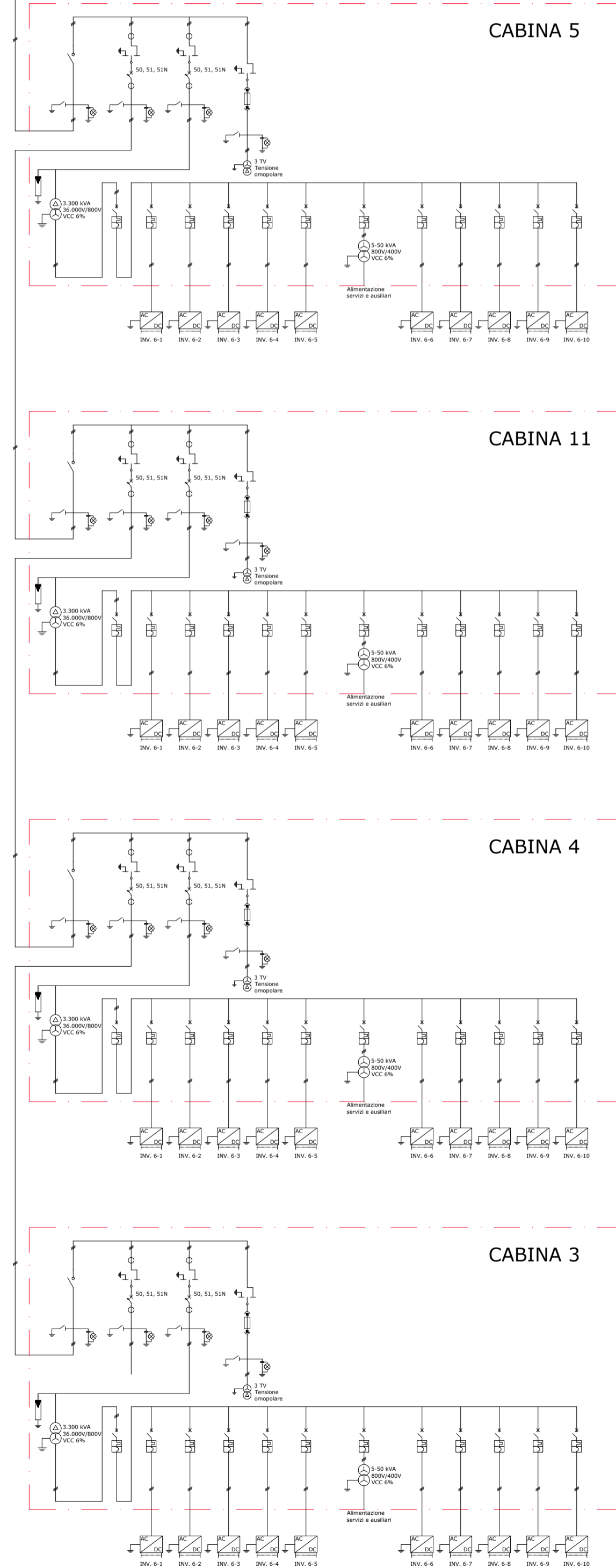
Responsabile tecnico
 Ingegnere
 Maurizio De Donno
 (per NRG Plus Italia S.r.l.)
 mdedonno@nrplus.global



IL PROMOTORE:

LEGENDA

- LIMITE LOTTO
- - - PV AREA
- 1-2-... IDENTIFICAZIONE AREA MODULI FOTVOLTAICI
- - - LINEA INTERRATA
- ▭ CABINA DI RICEZIONE
- ▭ CABINA DI TRASFORMAZIONE
- UPS
- MODULI FV
- RILEVATORE DI ISOLAMENTO
- INVERTER
- INTERRUTTORE DI MANOVRA
- INTERRUTTORE AUTOMATICO
- TRANSFORMATORE AUSILIARI
- TRANSFORMATORE A 2 AVVOLGIMENTI
- TRANSFORMATORE DI MISURA (TENSIONE OMOPOLARE)
- TRANSFORMATORE DI MISURA A 2 AVVOLGIMENTI
- SPD
- FASI
- NEUTRO
- TERRA
- TRANSFORMATORE DI CORRENTE (TC)
- SPIA PRESENZA TENSIONE
- FUSIBILE
- SEZIONATORE A DUE POSIZIONI
- SEZIONATORE DI TERRA
- GENERATORE DI EMERGENZA
- REATTANZA SHUNT DI COMPENSAZIONE



IMPIANTO AGRIVOLTAICO TROINA 27.5
 SCHEMA UNIFILARE ELETTRICO (CAMPO)
 DIMENSIONI IN m / NO SCALA

REV	DATA	DESCRIZIONE	PREP.	DISEG.	VERIF.	APPR.
A	09/02/23	EMISSIONE FINALE	D.G.	L.P.	A.M.	M.DD

IL PROMOTORE:
 ARNG SOLAR IV S.R.L.
 P.IVA 02339110682
 Sede legale: Piazza Ettore Troilo 27
 PESCARA (PE), 65127
 Numero REA PE - 419960
 PEC: arngsolar4@pec.it
 Codice Cliente:

PROGETTO: IMPIANTO AGRIVOLTAICO TROINA 27.5
 DOCUMENTI: SCHEMA UNIFILARE ELETTRICO (CAMPO)

LOCALIZZAZIONE	INFORMAZIONE DI PROGETTO	FASE				
CITTA': TROINA	SORGENTE: SOLARE	PERMESSI				
PROVINCIA: ENNA	PAC[MW]: 27,5					
REGIONE: SICILIA	AREA[M²]: 50,13					
	GCR[M²]: 43,34					
	POC[MWp]: 36,50					
COORDINATE	DETTAGLI DI PROGETTO					
LAT: 37,73°	N.PAN: 54,480	N.INV: 108				
LONG: 14,63°	P.PAN[Wp]: 670	PITCH[m]: 5,50				
ALT[m]: 675	STRU: TRACKER	N.STR: 1.706 (1P30)				
		N.STR: 220 (1P15)				
PREPARATO	NOME	REGISTRAZIONE	FIRMA	DATA		
DISEGNATO	-	-	-	09/02/23		
VERIFICATO	-	-	-	09/02/23		
APPROVATO	-	-	-	09/02/23		
TAVOLA NO	SCALA	IMPIANTO	D. T. S. DOC.	REV.	FASE	EMI.
1 DI 1	NO SCALA	IT 212 TIR I DE 54 RA I PIRE				