

LIAISON LYON - TURIN / COLLEGAMENTO TORINO - LIONE

Partie commune franco-italienne
Section transfrontalière

Parte comune italo-francese
Sezione transfrontaliera

NOUVELLE LIGNE LYON TURIN - NUOVA LINEA TORINO LIONE PARTIE COMMUNE FRANCO-ITALIENNE - PARTE COMUNE ITALO-FRANCESE

REVISION DE L'AVANT-PROJET DE REFERENCE - REVISIONE DEL PROGETTO DEFINITIVO
CUP C11J05000030001

EQUIPEMENTS - IMPIANTI

INSTALLATIONS FIXES DE TRACTION ELECTRIQUE - IMPIANTI FISSI DI TRAZIONE ELETTRICA
LIGNE PRIMAIRE - LINEA PRIMARIA
PLAINE DE SUSA - PIANA DI SUSA

LIGNE EN CABLE 132 KV VENAUS - SUSA - PARTICULIERES D'INSTALLATION
CAVIDOTTO 132KV VENAUS - SUSA - PARTICOLARI DI IMPIANTO

Indice	Date / Data	Modifications / Modifiche	Elabli par / Concepito da	Vérifié par / Controllato da	Autorisé par / Autorizzato da
0	9/11/2012	Emissione per verifica C2B e validazione C3.0 Emission pour vérification C2B et validation C3.0	N. CARONES (ITALFERR)	G. BOVA C. OGNIENE	M. FORESTA M. PANTALEO
A	31/12/2012	Emissione a seguito commenti LTF e CCF	N. CARONES (ITALFERR)	G. BOVA C. OGNIENE	M. FORESTA M. PANTALEO
B	08/02/2013	Emissione a seguito commenti LTF e CCF	N. CARONES (ITALFERR)	G. BOVA C. OGNIENE	M. FORESTA M. PANTALEO

Tecrimont
Civil Construction
Dott. Ing. Aldo Mancarella
Ordine Ingegneri Prov. TO n. 6271 R



Code Doc	P	D	2	C	2	B	T	S	3	0	6	9	2	B	A	P	P	L	A
	Phase / Fase			Sigle étude / Sigla			Émetteur / Emittente			Numero			Indice	Statut / Stato		Type / Tipo			

INDIRIZZO GED / ADRESSE GED	C2B	//	//	30	10	50	60	01
-----------------------------	-----	----	----	----	----	----	----	----

ÉCHELLE / SCALA	-
-----------------	---



LTF sas - 1091 Avenue de la Boisse BP 80631 - F-73006 CHAMBERY CEDEX (France)
Tél.: +33 (0) 4.79.68.56.50 - Fax: +33 (0) 4.79.68.56.75
RCS Chambéry 439 556 952 - TVA FR 0343955 6952
Propriété LTF Tous droits réservés - Proprietà LTF Tutti i diritti riservati

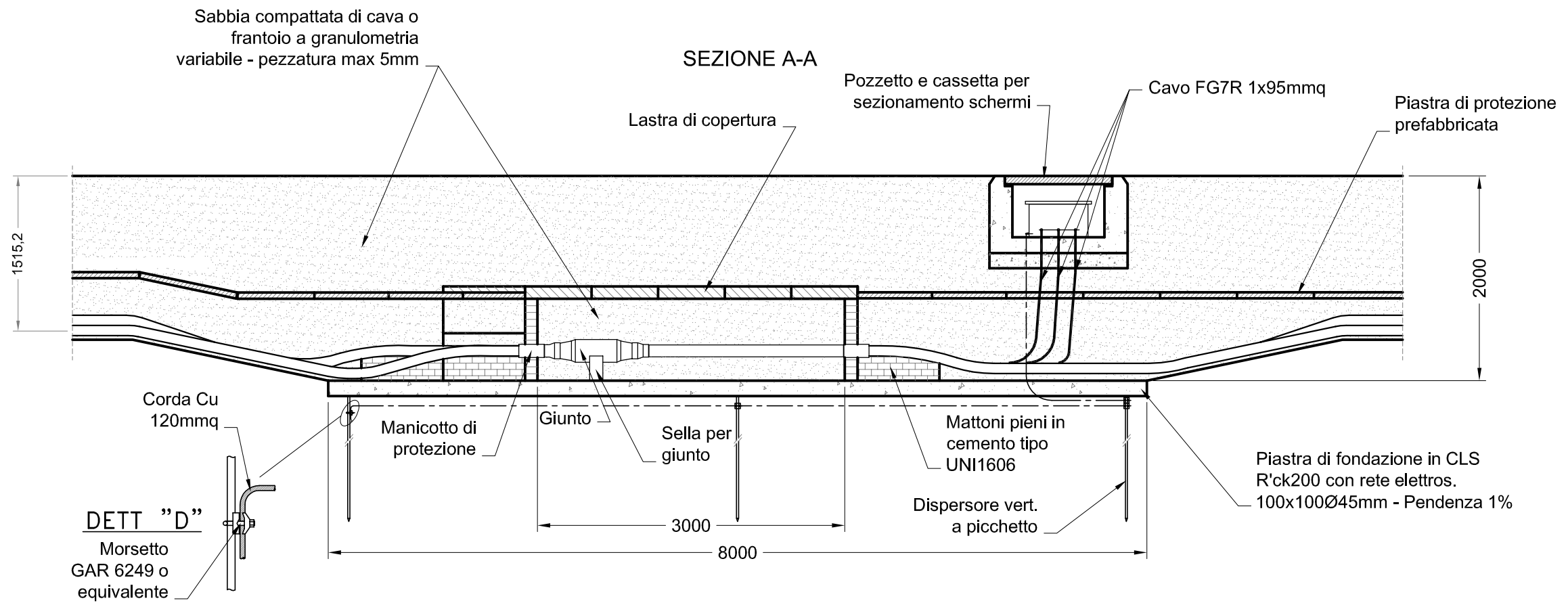
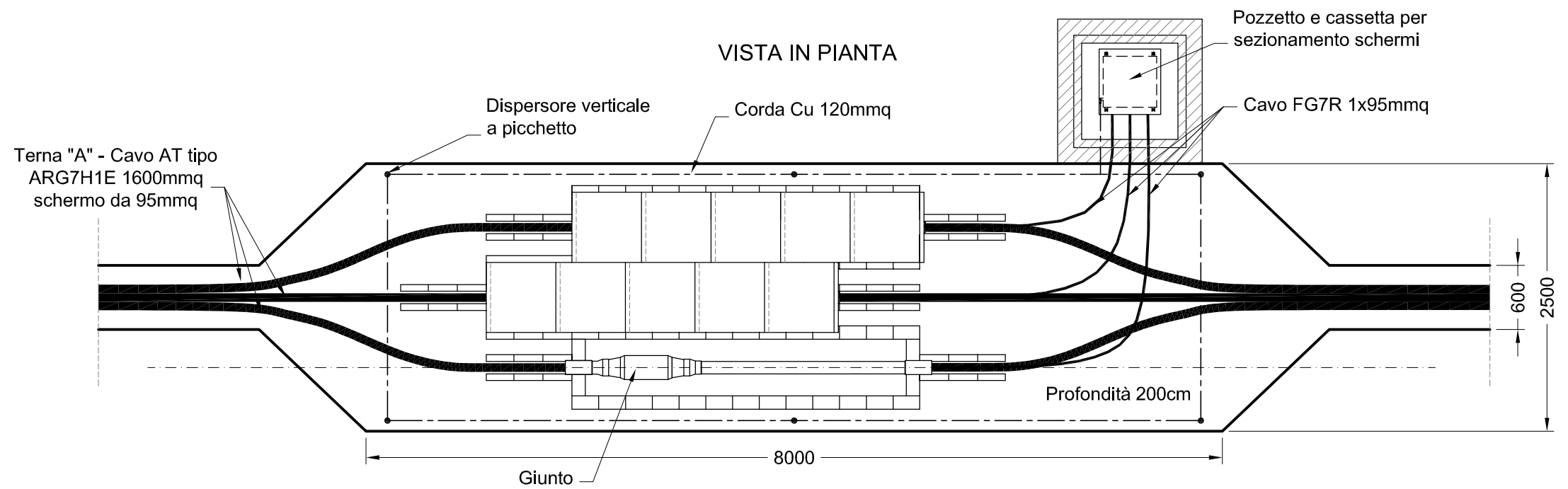
Ce projet est cofinancé par l'Union européenne (DG-TREN)



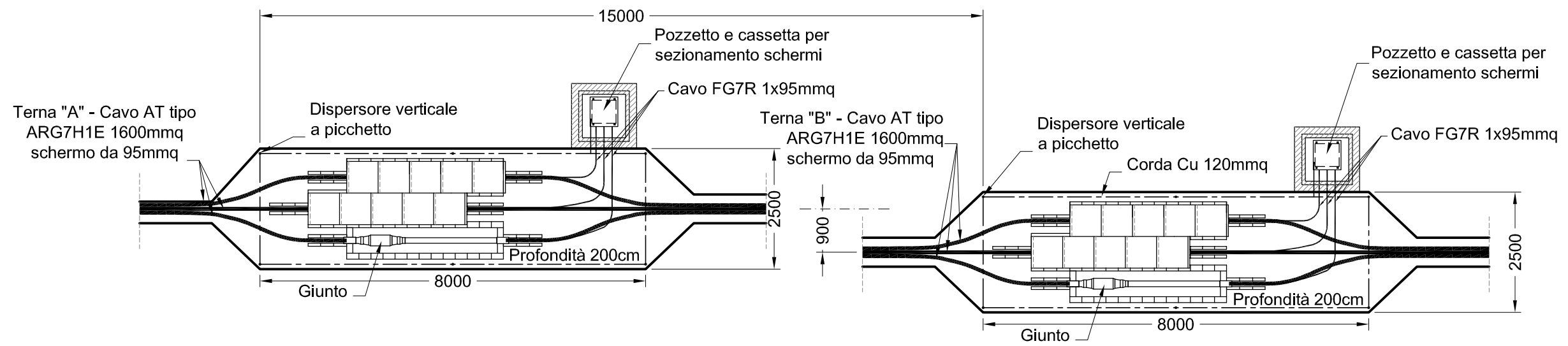
Questo progetto è cofinanziato dall'Unione europea (TEN-T)

BUCA GIUNTI - TRINCEA A SEMPLICE TERNA

Scala 1:50

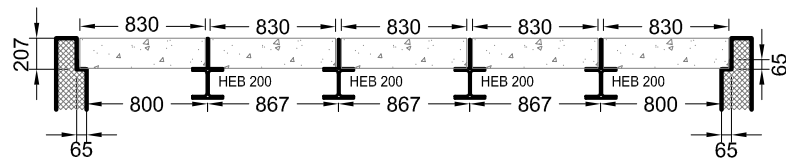


BUCA GIUNTI - TRINCEA A DOPPIA TERNA
 Scala 1:100

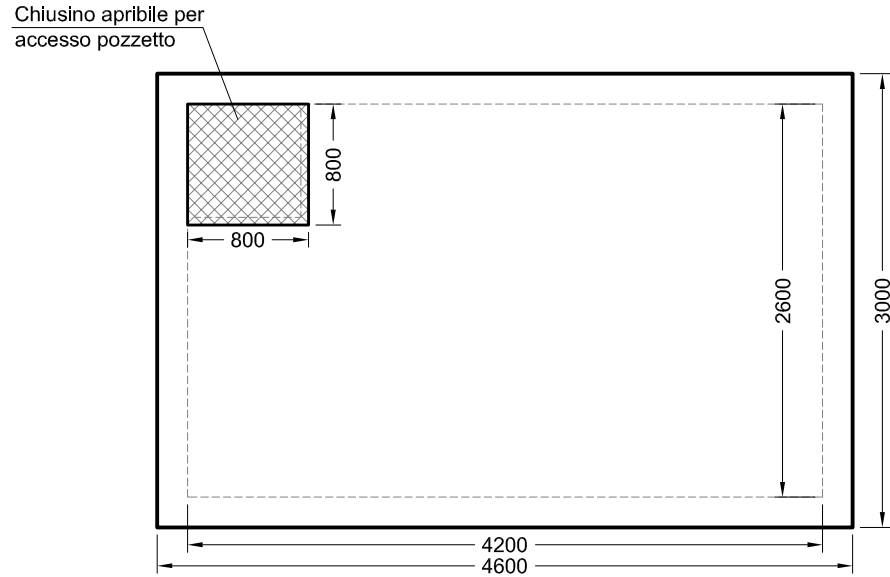


PARTICOLARE POZZETTO TIPO 1 SCALA 1:50

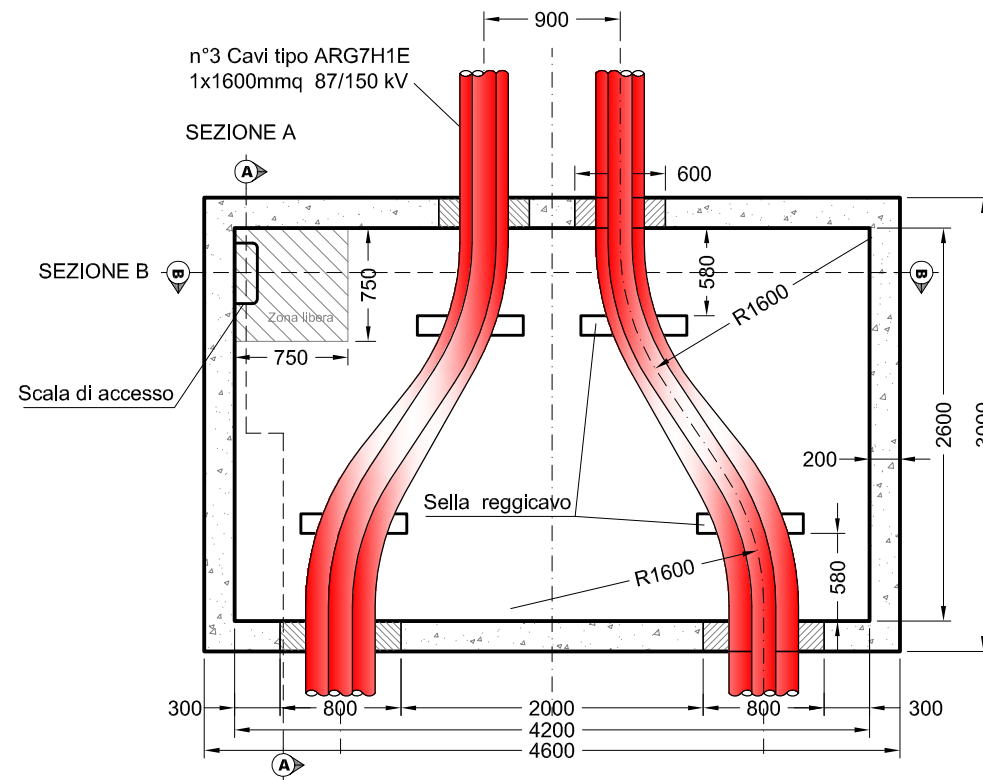
PARTICOLARE PROFILO



PIANTA COPERTURA

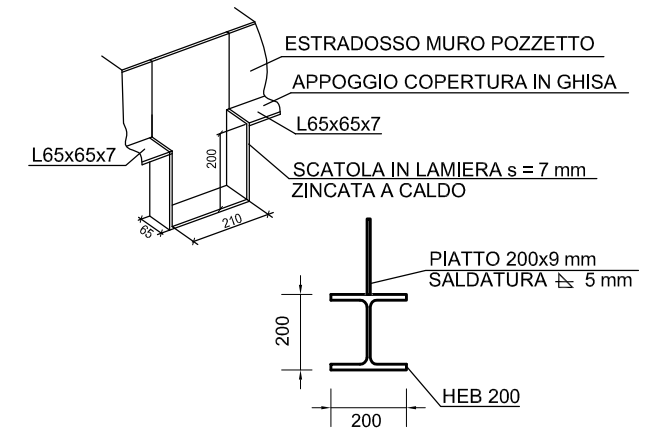


PIANTA INTERNA POZZETTO

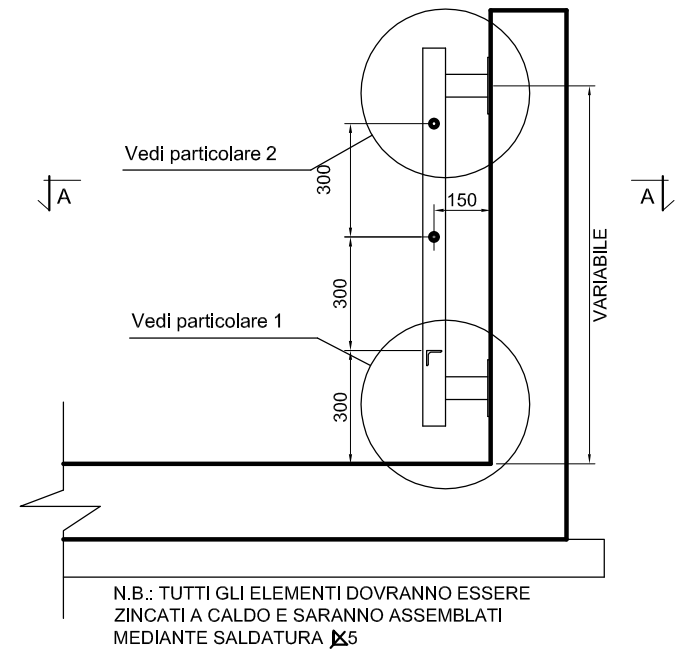


SCALA 1:20

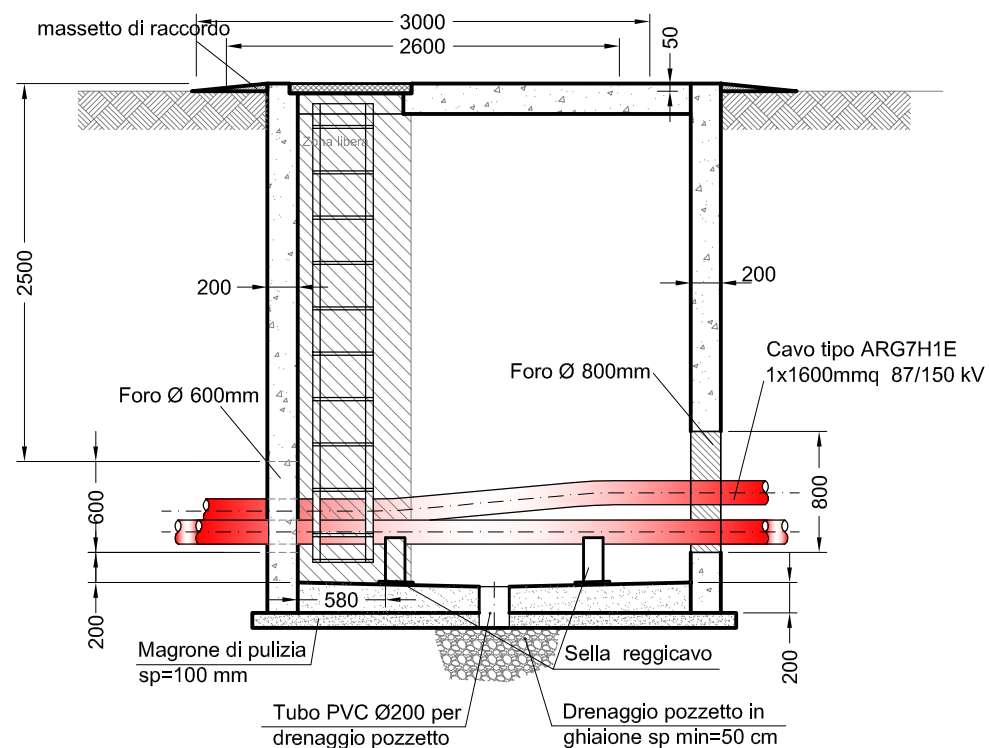
PARTICOLARE APPOGGIO HEB 200



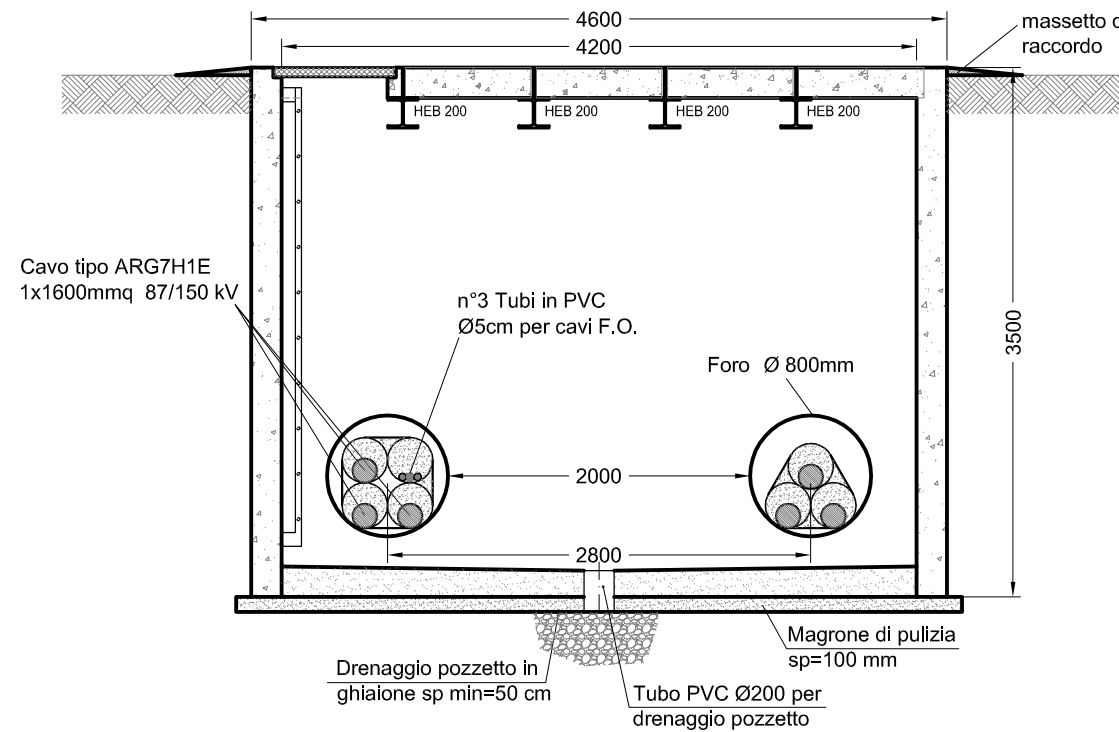
PARTICOLARE SCALA DI ACCESSO



SEZIONE A-A

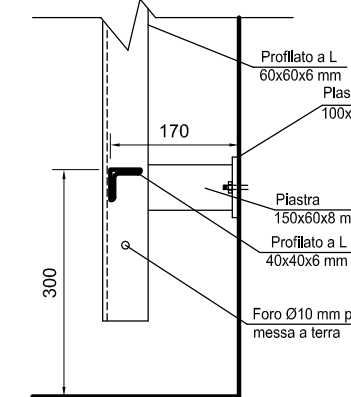


SEZIONE B-B

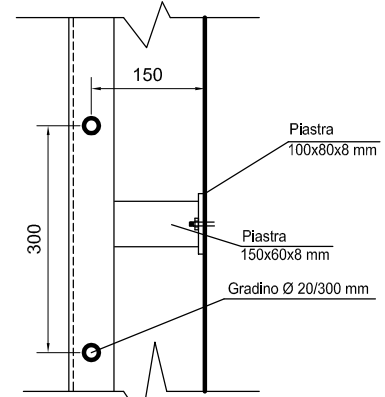


SCALA 1:10

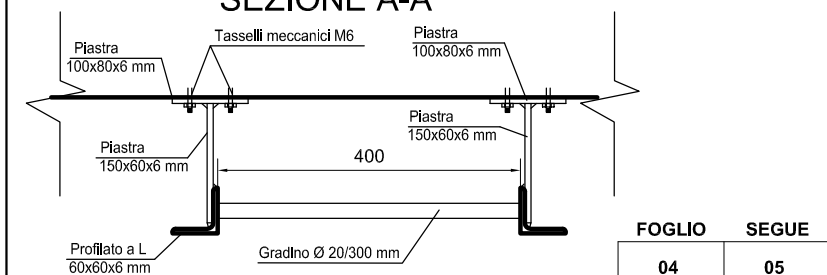
PARTICOLARE 1



PARTICOLARE 2

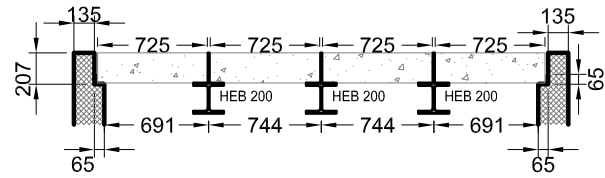


SEZIONE A-A

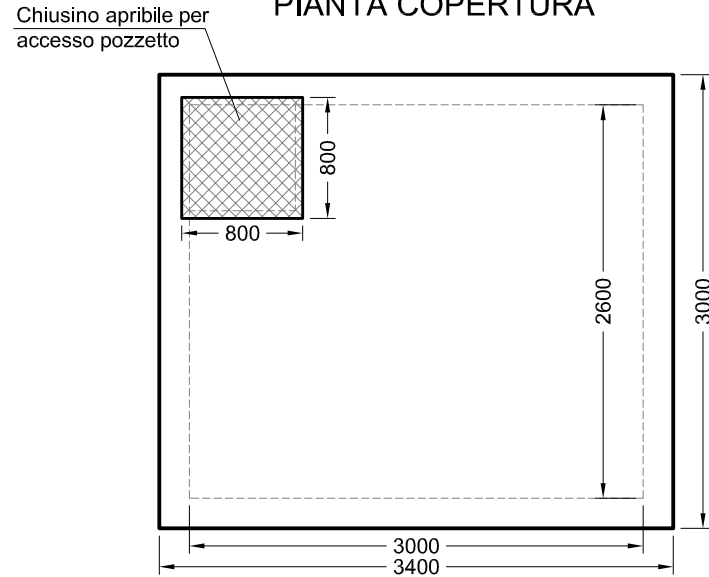


PARTICOLARE POZZETTO TIPO 2 SCALA 1:50

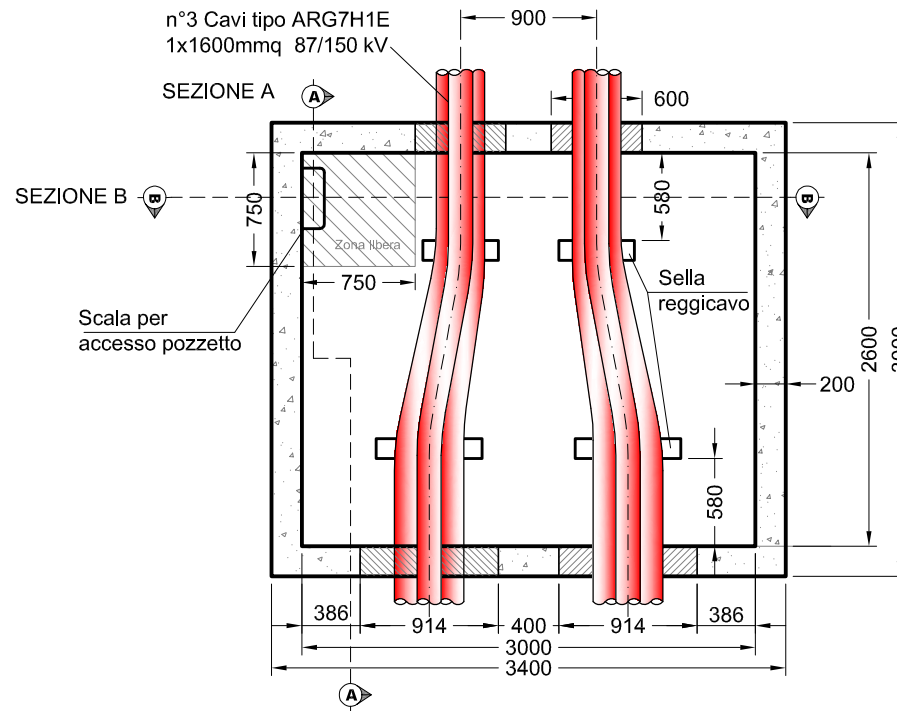
PARTICOLARE PROFILO



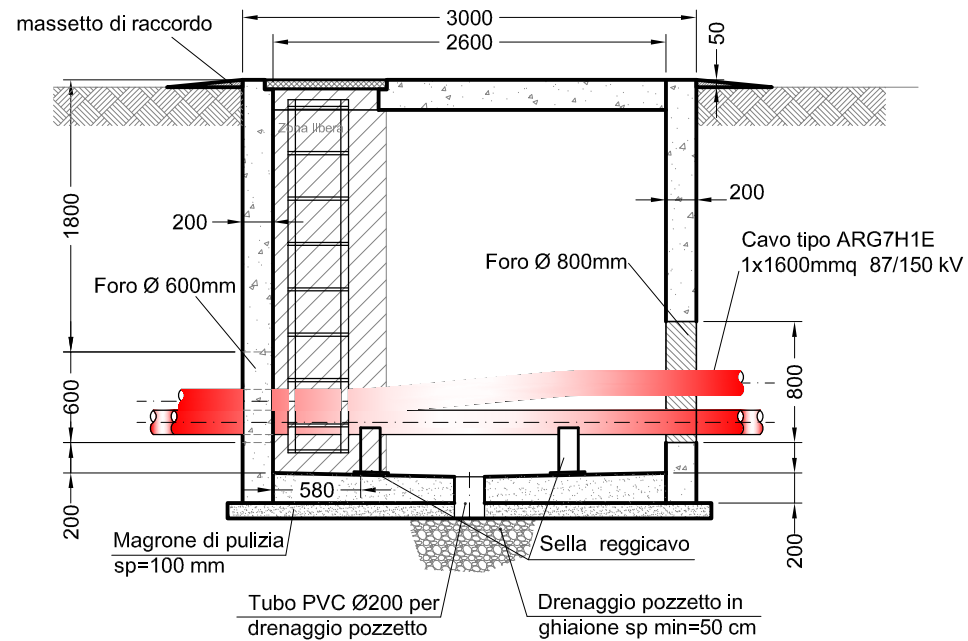
PIANTA COPERTURA



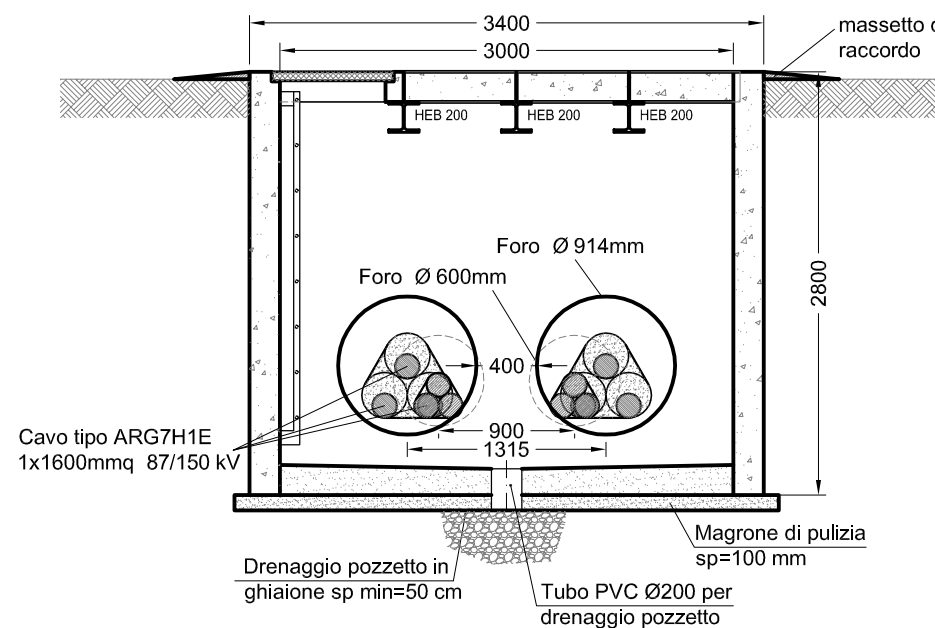
PIANTA INTERNA POZZETTO



SEZIONE A-A

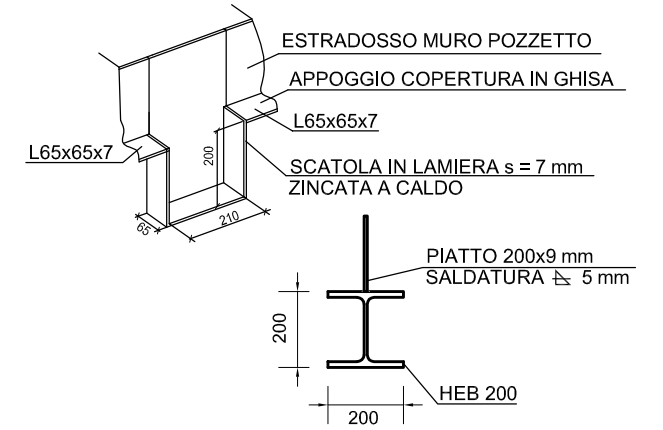


SEZIONE B-B

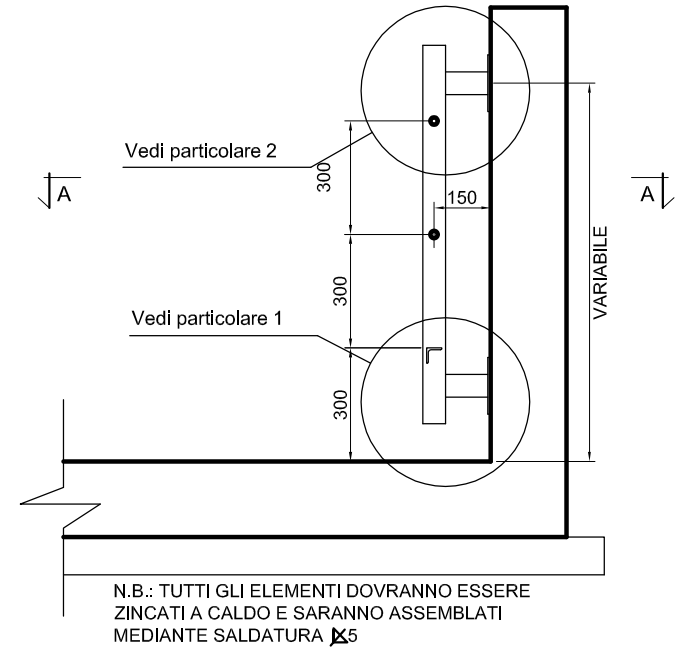


SCALA 1:20

PARTICOLARE APPOGGIO HEB 200

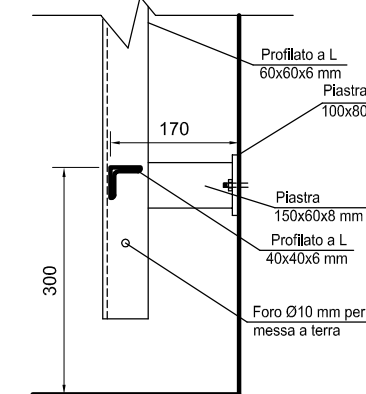


PARTICOLARE SCALA DI ACCESSO

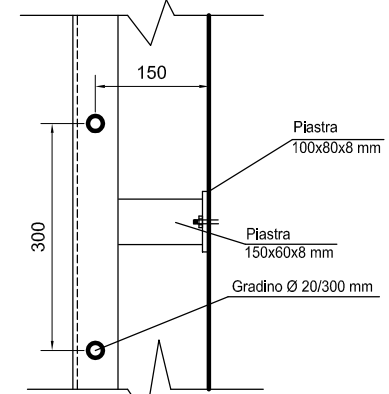


SCALA 1:10

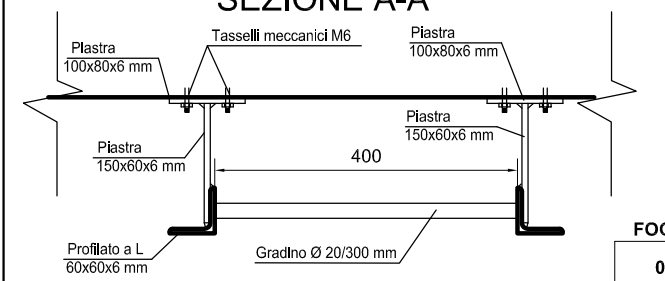
PARTICOLARE 1



PARTICOLARE 2



SEZIONE A-A

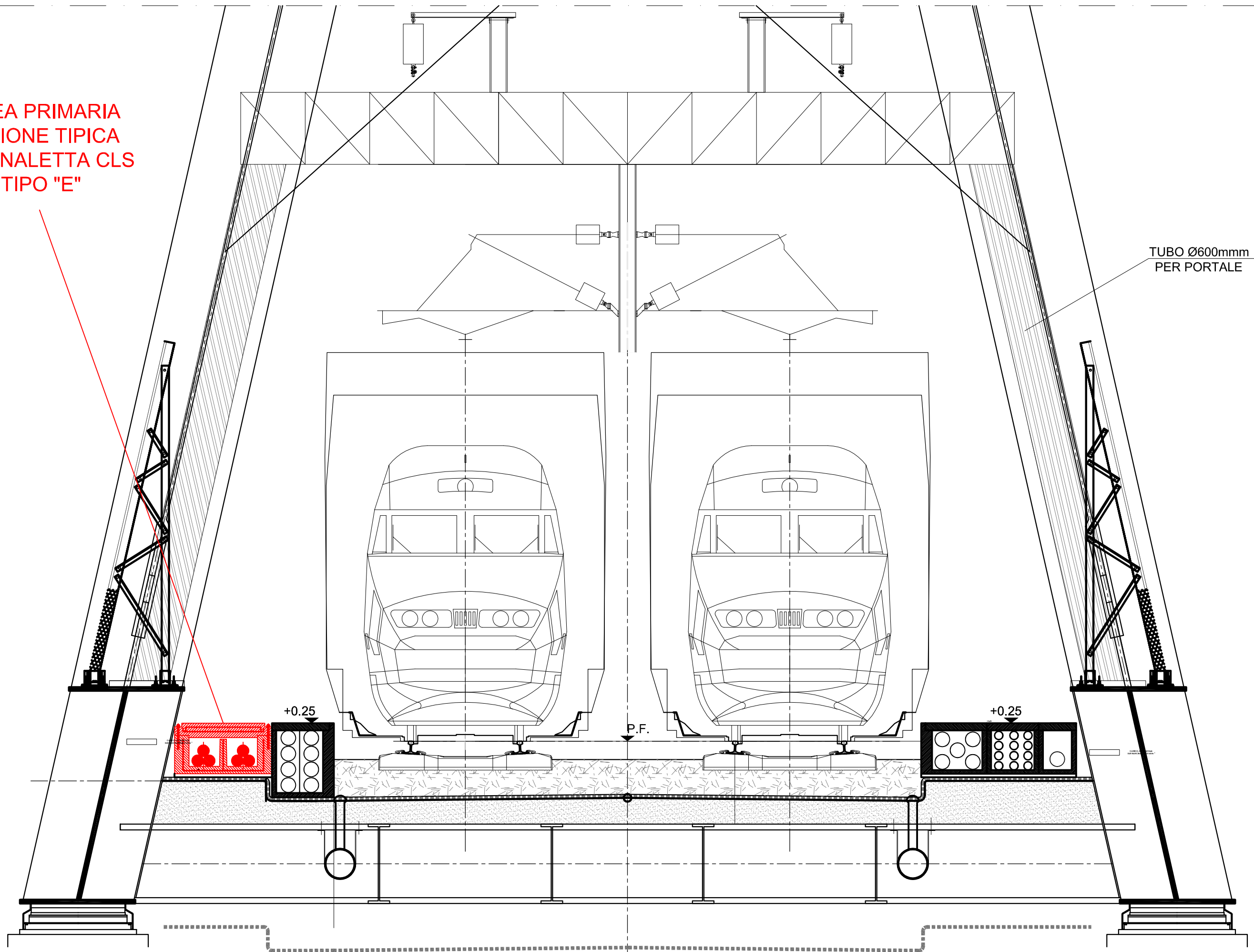


SEZIONE TIPO PONTE DORA

SCALA 1:50

LINEA PRIMARIA
SEZIONE TIPICA
IN CANALETTA CLS
TIPO "E"

TUBO Ø600mm
PER PORTALE



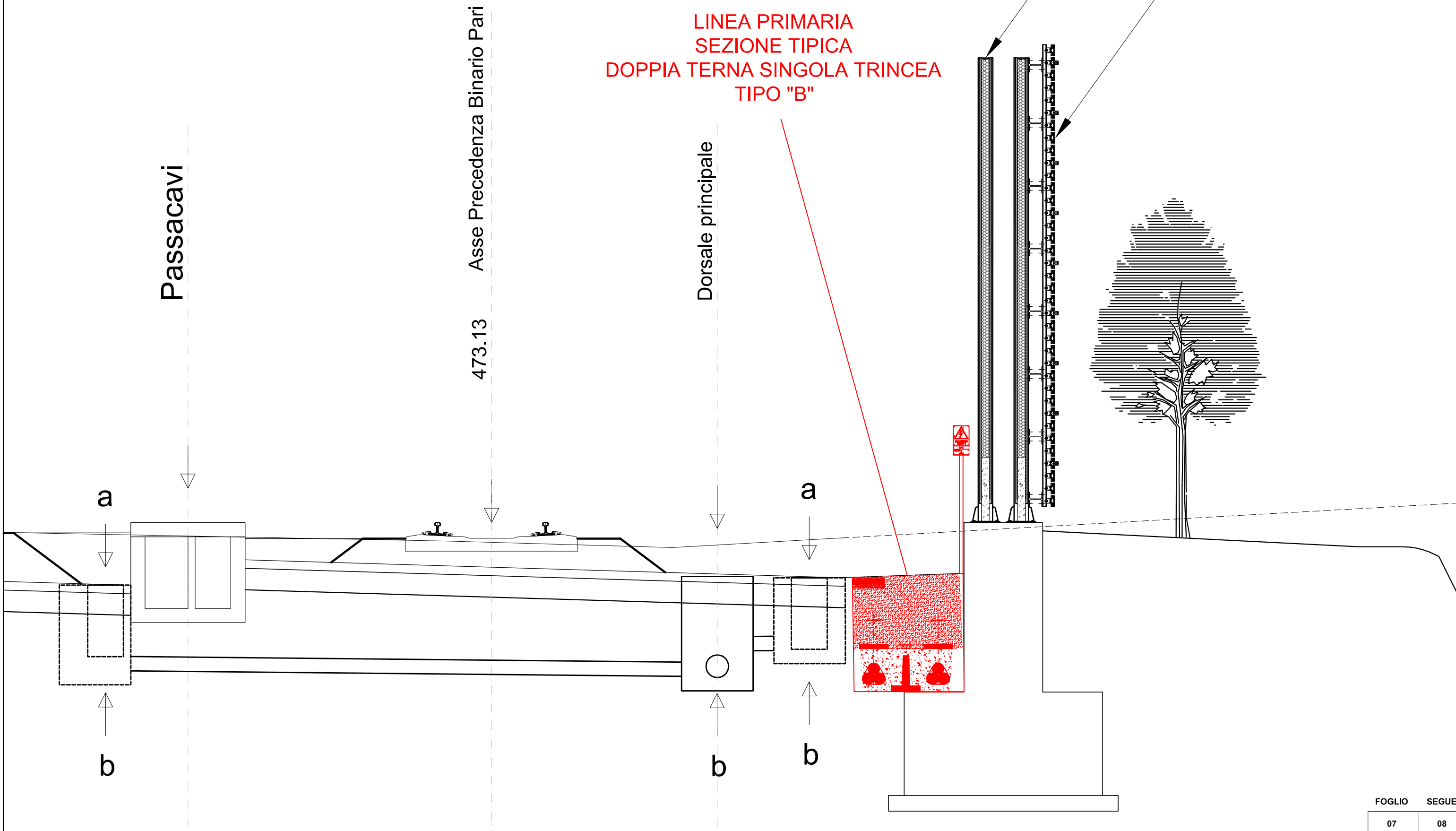
PROGRESSIVA 61+850.00

SCALA 1:50

BARRIERA ANTIRUMORE

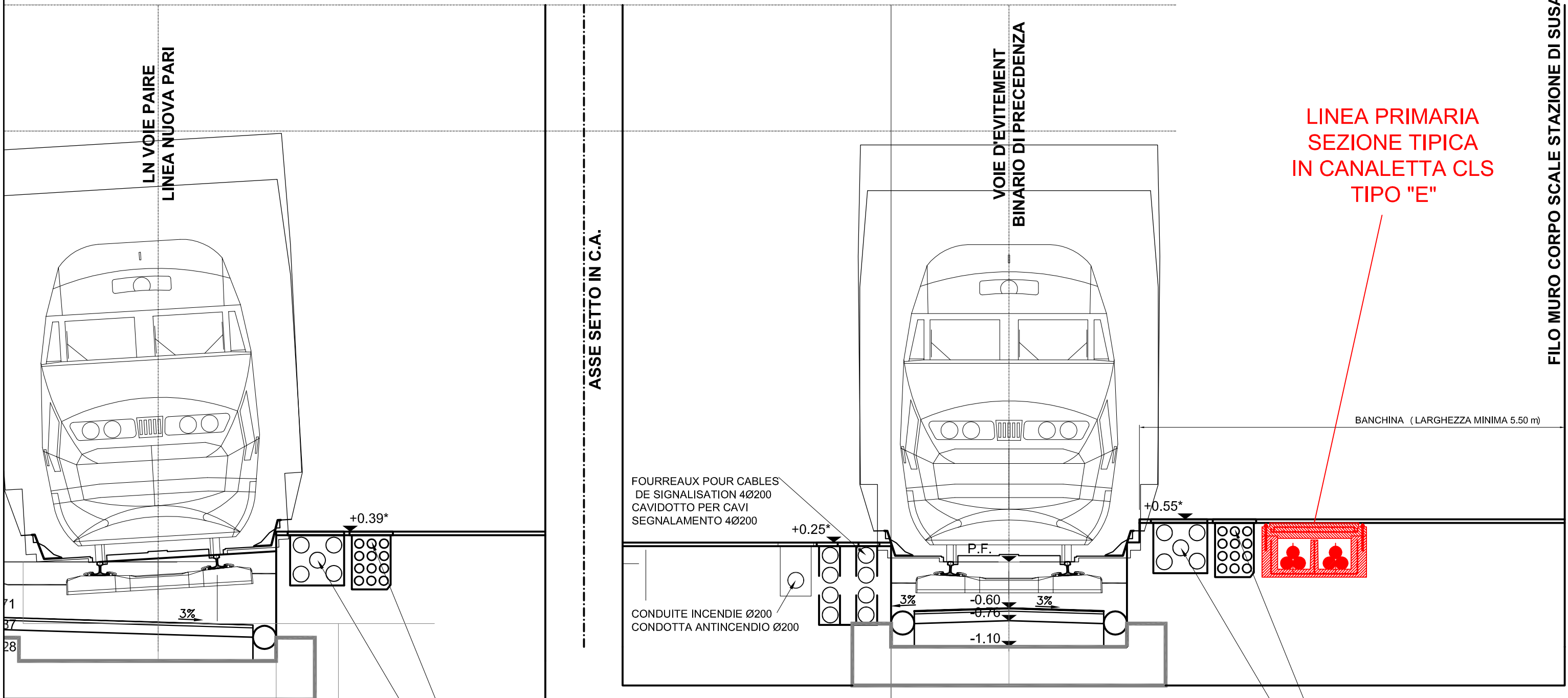
RECINZIONE IN DOGHE

LINEA PRIMARIA
SEZIONE TIPICA
DOPPIA TERNA SINGOLA TRINCEA
TIPO "B"



PROGRESSIVA 61+635.00

SCALA 1:50



LN VOIE PAIRE
LINEA NUOVA PARI

VOIE D'EVITEMENT
BINARIO DI PRECEDENZA

ASSE SETTO IN C.A.

LINEA PRIMARIA
SEZIONE TIPICA
IN CANALETTA CLS
TIPO "E"

BANCHINA (LARGHEZZA MINIMA 5.50 m)

FILO MURO CORPO STAZIONE DI SUS

FOURREUX POUR CABLES
DE SIGNALISATION 4Ø200
CAVIDOTTO PER CAVI
SEGNALAMENTO 4Ø200

CONDUITE INCENDIE Ø200
CONDOTTA ANTINCENDIO Ø200

+0.55*



FOURREUX POUR CABLES BT 12Ø110
CAVIDOTTO PER BASSA TENSIONE 12Ø110

FOURREUX POUR CABLES DE SIGNALISATION
ET COMMUNICATION 5Ø200
TUBI PER CAVI DI SEGNALAMENTO E TELECOM 5Ø200

FOURREUX POUR CABLES BT 12Ø110
CAVIDOTTO PER BASSA TENSIONE 12Ø110

FOURREUX POUR CABLES DE SIGNALISATION
ET COMMUNICATION 5Ø200
TUBI PER CAVI DI SEGNALAMENTO E TELECOM 5Ø200