

PROPONENTE:

HEPV02 S.R.L.
via Alto Adige, 160/A - 38121 Trento (TN)
hepv02srl@arubapec.it.it

MANAGEMENT:

\\CARTELLE_SE-CP_CELINO - Standard\HEM\SOLAR.jpg

EHM.SOLAR S.R.L.
Via della Rena, 20 39100 Bolzano - Italy
tel. +39 0461 1732700
fax. +39 0461 1732799
info@ehm.solar

c.fiscale, p.iva e R.I. 03033000211

NOME COMMESSA:

CONSTRUZIONE ED ESERCIZIO NUOVA SE TERNA
380/150kV E CABINA PRIMARIA E-DISTRIBUZIONE 150/20kV
DENOMINATA CELLINO SITE NEL COMUNE DI CELLINO
SAN MARCO (BR) PER LA CONNESSIONE ALLA RETE
ELETTRICA DI IMPIANTO FOTOVOLTAICO CODICE
IDENTIFICATIVO AU CZ7X8F6

STATO DI AVANZAMENTO COMMESSA:

PROGETTO DEFINITIVO PER AU CZ7X8F6

CODICE COMMESSA:

HE.19.0053

PROGETTAZIONE INGEGNERISTICA:

 Heliopolis

Galleria Passarella, 1 20122 Milano - Italy
tel. +39 02 37905900
via Alto Adige, 160/A 38121 Trento - Italy
tel. +39 0461 1732700
fax. +39 0461 1732799

www.heliopolis.eu
info@heliopolis.eu

c.fiscale, p.iva e R.I. Milano 08345510963



PROGETTISTA:

SIET SRL
ing. LUIGI GAETANO BARBERA
via ALESSIO BALDOVINETTI N. 76
00142 ROMA



COLLABORATORE: Ing. Monica Cardillo

AMBIENTE IDRAULICA STRUTTURE

MAYA ENGINEERING
Ing. Vito CALIO'
Via San Girolamo, 4 - 70017 Putignano (BA)
v.calio@maya-eng.com

GEOLOGIA

MAYA ENGINEERING
Dott. Geol. Francesco MAGNO
Via Colonne, 38 - 72100 BRINDISI
frmagno@libero.it

RILIEVI TOPOGRAFICI

MAYA ENGINEERING
Ing. Vito CALIO'
Via San Girolamo, 4 - 70017 Putignano (BA)
v.calio@maya-eng.com

STUDI PEDO-AGRONOMICI

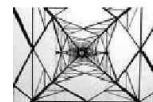
MAYA ENGINEERING
Dott. Agr. Alessandro ZURLO
Contrada Gavida snc - 72012 Carovigno (BR)
a.zurlo.az@gmail.com

STUDI FAUNISTICI

MAYA ENGINEERING
Dott. Agr. Alessandro ZURLO
Contrada Gavida snc - 72012 Carovigno (BR)
a.zurlo.az@gmail.com

OPERE DI ALTA TENSIONE

SIET SRL
Via Alessio Baldovinetti, 176 - 00142 Roma
siet srl@roma@gmail.com



SIET s.r.l. - Roma
Servizi di ingegneria
energia e trasporti

OGGETTO:

Relazione tecnica Raccordi 150kV - SE Terna e
CP E-Distribuzione

SCALA:

NOME FILE:

CZ7X8F6_RelazioneTecnica_R19d.SE

DATA:

FEBBRAIO 2021

TAVOLA:

19d.SE

N. REV.	DATA	REVISIONE
0	02.2021	Emissione

ELABORATO
Siet S.r.l.
M. Cardillo

VERIFICATO
responsabile commessa
A.Albuzzi

VALIDATO
direttore tecnico
N.Zuech

SIET S.r.l. Ing. Luigi Gaetano Barbera Via Alessio Baldovinetti N. 76 00142 ROMA	RELAZIONE TECNICO ILLUSTRATIVA	Codifica CZ7X8F6_DocumentazioneSp ecialistica_R19d.SE	
		Rev. 00 del 15/02/2021	pag. 1 di 40

Raccordo aereo 150 kV tra futura SE di Cellino San Marco e futura Cabina Primaria.

RELAZIONE TECNICO ILLUSTRATIVA

Storia delle revisioni		
Rev. 00	Del 24/01/2021	Emissione per PTO

Elaborato		Verificato			Approvato
Ing. Monica Cardillo					Ing. Luigi Barbera

<p>SIET S.r.l. Ing. Luigi Gaetano Barbera Via Alessio Baldovinetti N. 76 00142 ROMA</p>	<p>RELAZIONE TECNICO ILLUSTRATIVA</p>	<p>Codifica CZ7X8F6_DocumentazioneSp ecialistica_R19d.SE</p> <hr/> <p>Rev. 00 del 15/02/2021</p>	<p>pag. 2 di 40</p>
---	--	---	----------------------------

INDICE

1	PREMESSA.....	4
2	MOTIVAZIONI DELL'OPERA.....	5
3	UBICAZIONE DELL'INTERVENTO.....	5
3.1	Opere attraversate.....	6
4	DESCRIZIONE DELLE OPERE.....	6
4.1	VINCOLI.....	7
4.2	Distanze di sicurezza rispetto all'attività soggetta al controllo prevenzione incendi.....	7
5	CRONOPROGRAMMA.....	7
6	CARATTERISTICHE TECNICHE DELL'ELETTRODOTTO AEREO.....	8
6.1	PREMESSA.....	8
6.2	CARATTERISTICHE ELETTRICHE DELL'ELETTRODOTTO AEREO.....	8
6.3	DISTANZA TRA I SOSTEGNI.....	9
6.4	CONDUTTORI E CORDE DI GUARDIA.....	9
6.4.1	Stato di tensione meccanica.....	9
6.5	CAPACITÀ DI TRASPORTO.....	10
6.6	SOSTEGNI.....	10
6.7	ISOLAMENTO.....	11
6.7.1	Caratteristiche geometriche.....	11
6.7.2	Caratteristiche elettriche.....	12
6.8	MORSETTERIA ED ARMAMENTI.....	15
6.9	FONDAZIONI.....	15
6.10	MESSE A TERRA DEI SOSTEGNI.....	17
6.11	CARATTERISTICHE DEI COMPONENTI.....	17
6.12	TERRE E ROCCE DA SCAVO.....	17
7	RUMORE.....	20
8	INQUADRAMENTO GEOLOGICO PRELIMINARE.....	21
9	CAMPI ELETTRICI E MAGNETICI.....	21
9.1	RICHIAMI NORMATIVI.....	21
9.2	CALCOLO DEI CAMPI ELETTRICI E MAGNETICI.....	22
9.3	Fasce di rispetto.....	24
9.4	Calcolo dei campi elettrici e magnetici.....	24
10	AREE IMPEGNATE.....	25
11	SICUREZZA NEI CANTIERI.....	25
12	NORMATIVA DI RIFERIMENTO.....	26

<p>SIET S.r.l. Ing. Luigi Gaetano Barbera Via Alessio Baldovinetti N. 76 00142 ROMA</p>	<p>RELAZIONE TECNICO ILLUSTRATIVA</p>	<p>Codifica CZ7X8F6_DocumentazioneSp ecialistica_R19d.SE</p>	
		<p>Rev. 00 del 15/02/2021</p>	<p>pag. 3 di 40</p>

12.1 Leggi	26
12.2 Norme tecniche.....	27
12.2.1Norme CEI.....	27
1.1 Elettrodotto 150 kV	28

SIET S.r.l. Ing. Luigi Gaetano Barbera Via Alessio Baldovinetti N. 76 00142 ROMA	RELAZIONE TECNICO ILLUSTRATIVA	Codifica CZ7X8F6_DocumentazioneSp ecialistica_R19d.SE
		Rev. 00 del 15/02/2021
		pag. 4 di 40

1 PREMESSA

Con comunicazione protocollo E-distribuzione/P----- del 09/08/2019, E-distribuzione S.p.A. ha redatto il preventivo di connessione con codice pratica 201800541 in conformità delle prescrizioni della delibera dell'Autorità di regolazione per Energia Reti ed Ambiente ATG/elt 99/08 e s.m.i. di seguito riportato.

- La presente relazione tecnica è relativa al progetto del raccordo in aereo tra la futura stazione elettrica 380/150 kV di Cellino e la futura Cabina Primaria di Cellino il tutto ubicato nel Comune di Cellino San Marco in Provincia di Brindisi.
- Il tratto di raccordo della linea 150 kV tra la futura stazione elettrica 380/150 kV e la futura Cabina Primaria a 150 kV avrà una lunghezza di circa 210 m e si svilupperà in n. 3 campate. Il percorso scaturisce dalla necessità di dover collegare la futura stazione elettrica 380/150 kV di trasformazione della RTN da ubicare nel Comune di Cellino San Marco in Provincia di Brindisi con la futura Cabina Primaria a 150 kV, interessando il meno possibile le superfici interne alla stazione elettrica.

L'opera fa parte di un progetto più ampio suddiviso nei seguenti interventi:

INTERVENTO 1

Nuova SE 380/150 kV di Cellino San Marco

INTERVENTO 2

Nuova CP 150 kV di Cellino San Marco

INTERVENTO 3

Variante all' elettrodotto aereo 380 kV Brindisi Sud- Galatina tra I sostegni n. 33 e n. 35

INTERVENTO 4

Raccordo aereo in semplice terna 150 kV tra la futura stazione elettrica 380/150 kV e la futura Cabina Primaria a 150 kV

In questa relazione verrà descritto l'intervento 4 secondo quanto di seguito riportato, per gli altri interventi saranno redatte relazioni separate:

<p>SIET S.r.l. Ing. Luigi Gaetano Barbera Via Alessio Baldovinetti N. 76 00142 ROMA</p>	<p>RELAZIONE TECNICO ILLUSTRATIVA</p>	<p>Codifica CZ7X8F6_DocumentazioneSp ecialistica_R19d.SE</p> <hr/> <p>Rev. 00 del 15/02/2021</p>	<p>pag. 5 di 40</p>
---	--	---	----------------------------

INTERVENTO 4

Raccordo tra la futura st.ne elettrica 380/150 kV di Cellino e la futura Cabina primaria 150 kV.

Le opere oggetto di tale intervento sono le seguenti:

- Realizzazione di un tratto di linea 150 kV che partirà dalla stazione elettrica 380/150 kV di Cellino e raccorderà quest'ultima con la futura Cabina Primaria 150 kV, mediante l'inserimento di due nuovi sostegni in amarro all'esterno della st.ne elettrica 380/150 kV. Il tratto di svilupperà in n. 3 campate fino al collegamento della Cabina Primaria da realizzare, per una lunghezza complessiva di circa 210 m.

2 MOTIVAZIONI DELL'OPERA

Si rimanda al Capitolo -- dell'elaborato "Relazione Tecnica Generale"

3 UBICAZIONE DELL'INTERVENTO

La progettazione delle opere è stata sviluppata tenendo in considerazione un sistema di indicatori sociali, ambientali e territoriali, che hanno permesso di valutare gli effetti della pianificazione elettrica nell'ambito territoriale considerato nel pieno rispetto degli obiettivi della salvaguardia, tutela e miglioramento della qualità dell'ambiente, della protezione della salute umana e dell'utilizzazione accorta e razionale delle risorse naturali.

Tra le possibili soluzioni è stato individuato il tracciato più funzionale, che tenga conto di tutte le esigenze e delle possibili ripercussioni sull'ambiente, con riferimento alla legislazione nazionale e regionale vigente in materia. L'ubicazione degli interventi previsti è riportata nel seguente documento allegato:

- Doc. n. L.01 "Planimetria su CTR in scala 1: 5000"

Il tracciato del raccordo è stato studiato in armonia con quanto dettato dall'art. 121 del T.U. 11/12/1933 n. 1775, comparando le esigenze della pubblica utilità delle opere con gli interessi pubblici e privati coinvolti, cercando in particolare di:

- contenere per quanto possibile la lunghezza del tracciato per occupare la minor porzione possibile di territorio;
- minimizzare l'interferenza con le zone di pregio ambientale, naturalistico, paesaggistico e archeologico;
- recare minor sacrificio possibile alle proprietà interessate, avendo cura di vagliare

SIET S.r.l. Ing. Luigi Gaetano Barbera Via Alessio Baldovinetti N. 76 00142 ROMA	RELAZIONE TECNICO ILLUSTRATIVA	Codifica CZ7X8F6_DocumentazioneSp ecialistica_R19d.SE <hr/> Rev. 00 del 15/02/2021	pag. 6 di 40
--	---------------------------------------	--	---------------------

le situazioni esistenti sui fondi da asservire rispetto anche alle condizioni dei terreni limitrofi;

- evitare, per quanto possibile, l'interessamento di aree urbanizzate o di sviluppo urbanistico;
- assicurare la continuità del servizio, la sicurezza e l'affidabilità della Rete di Trasmissione Nazionale;
- permettere il regolare esercizio e manutenzione degli elettrodotti.

In particolare si è fatto riferimento alle disposizioni presenti nel Piano Regolatore generale e nel piano urbanistico generale del Comune di Cellino San Marco interessato dall'opera, l'opera ricade nella sezione E del Programma "zona Agricola":

Il comune interessato dal passaggio del raccordo a 150 kV è di seguito riportato:

REGIONE	PROVINCIA	COMUNE	PERCORRENZA
PUGLIA	BRINDISI	CELLINO SAN MARCO raccordo 150 kV	circa 0,210 km

3.1 Opere attraversate

L'elenco delle opere attraversate con il nominativo delle Amministrazioni competenti è riportato nell'elaborato Doc. n° L.10_00 (Elenco opere attraversate). Gli attraversamenti principali sono altresì evidenziati anche nel grafico del Profilo Doc. n. L.07_00 allegato.

4 DESCRIZIONE DELLE OPERE

L'intervento consiste:

1) Raccordo tra la futura st.ne elettrica di Cellino alla futura Cabina primaria 150 kV.

Tale intervento prevede:

- Raccordo della futura st.ne elettrica 380/150 kV di Cellino alla futura Cabina Primaria 150 kV con 1 tratto, formato da n. 3 campate per una lunghezza complessiva di circa 210 m.

Con riferimento alla Planimetria su CTR allegata in scala 1:5.000 (Doc. n° L.01) si riporta di seguito la descrizione del tracciato.

Dal palo gatto che verrà posizionato all'interno della futura stazione elettrica in testa allo stallo 150 kV, partirà un primo tratto di linea che avrà un angolo rispetto alla direttrice dello stallo di circa 22°.

SIET S.r.l. Ing. Luigi Gaetano Barbera Via Alessio Baldovinetti N. 76 00142 ROMA	RELAZIONE TECNICO ILLUSTRATIVA	Codifica CZ7X8F6_DocumentazioneSp ecialistica_R19d.SE <hr/> Rev. 00 del 15/02/2021	pag. 7 di 40
--	---------------------------------------	--	---------------------

raggiungendo così un primo sostegno che verrà posizionato in area esterna alla stazione. Successivamente la linea con una deviazione di circa 45°33' verso sud proseguirà con una seconda campata fino a portarsi ad un secondo sostegno sempre esterno alla stazione elettrica. In questo secondo sostegno con una seconda deviazione di circa 102°29' proseguirà con una terza campata verso nord fino a raggiungere un palo gatto di h=15m all'interno della futura Cabina Primaria a 150 kV.

Tale intervento sarà realizzato per un nuovo tratto di linea a 150 kV ed avrà una lunghezza complessiva di circa **210 m**.

4.1 VINCOLI

Nei Doc. n. L.04_00 e L05_00 è stato riportato Il tracciato del raccordo 150 kV tra le due stazioni, su ciascuna cartografia facente parte dei piani PPTR e PUG, della Regione Puglia da dove è possibile individuare le aree sottoposte a vincolo ed attraversate dagli elettrodotti.

Il tracciato dell'elettrodotto non ricade in zone sottoposte a vincoli aeroportuali.



4.2 Distanze di sicurezza rispetto all'attività soggetta al controllo prevenzione incendi

Recependo quanto richiesto dal Ministero dell'Interno, Dipartimento Vigili del Fuoco, Soccorso Pubblico e Difesa Civile, con Circolare Prot. DCPST/A4/RA/1200 del 4 maggio 2005 e con successiva nota inviata a Terna n. DCPST/A4/RA/EL/ sott.1/1893 del 9/07/08 si è prestata particolare attenzione al rispetto delle distanze di sicurezza tra il tracciato dell'elettrodotto in progetto e le attività soggette al controllo dei Vigili del Fuoco o a rischio di incidente rilevante di cui al D. Lgs. 334/99; in particolare in occasione dei sopralluoghi non sono state rilevate attività soggette al controllo dei Vigili del Fuoco nelle vicinanze della variante dell'elettrodotto in progetto.




Si resta a disposizione dei Comandi Provinciali dei Vigili del Fuoco per la compiuta verifica del rispetto delle distanze di sicurezza nei confronti di eventuali ulteriori attività di cui non sia possibile rilevare diretta evidenza.

5 CRONOPROGRAMMA

I tempi di realizzazione dell'intervento sono riportati nel seguente diagramma di Gantt:

ID	Nome attività	Trim. 1	Trim. 2	Trim. 3
6	INTERVENTO 4 – RACCORDO LINEA 150 kV DALLA ST.NE ELETTRICA CELLINO ALLA CABINA PRIMARIA			
7	Progettazione esecutiva			

SIET S.r.l. Ing. Luigi Gaetano Barbera Via Alessio Baldovinetti N. 76 00142 ROMA	RELAZIONE TECNICO ILLUSTRATIVA	Codifica CZ7X8F6_DocumentazioneSp ecialistica_R19d.SE <hr/> Rev. 00 del 15/02/2021	pag. 8 di 40
--	---------------------------------------	--	---------------------

8	Asservimenti/Espropri	
9	Realizzazione opera di fondazione	
10	Realizzazione montaggi	

6 CARATTERISTICHE TECNICHE DELL'ELETTRODOTTO AEREO

6.1 PREMESSA

I calcoli delle frecce e delle sollecitazioni dei conduttori di energia, delle corde di guardia, dell'armamento, dei sostegni e delle fondazioni, sono rispondenti alla Legge n. 339 del 28/06/1986 ed alle norme contenute nei Decreti del Ministero dei LL.PP. del 21/03/1988 e del 16/01/1991 con particolare riguardo agli elettrodotti di classe terza, così come definiti dall'art. 1.2.07 del Decreto del 21/03/1988 suddetto; per quanto concerne le distanze tra conduttori di energia e fabbricati adibiti ad abitazione o ad altra attività che comporta tempi di permanenza prolungati, queste sono conformi anche al dettato del D.P.C.M. 08/07/2003 e s.m.i..

Il progetto dell'opera è conforme al Progetto Unificato per gli elettrodotti elaborato fin dalla prima metà degli anni '70 a cura della Direzione delle Costruzioni di ENEL, aggiornato nel pieno rispetto della normativa prevista dal DM 21-10-2003 (Presidenza del Consiglio di Ministri Dipartimento Protezione Civile) e tenendo conto delle Norme Tecniche per le Costruzioni, D.M. 17 gennaio 2018.

Per quanto attiene gli elettrodotti, sono inseriti tutti i componenti (sostegni e fondazioni, conduttori, morsetteria, isolatori, ecc.) con le relative modalità di impiego e per ciascun livello di tensione.

Le tavole grafiche dei componenti impiegati con le loro caratteristiche è riportato nel paragrafo di seguito "Caratteristiche Componenti".

Il raccordo tra le stazioni elettriche a 150 kV sarà costituito da una palificazione a semplice terna armata con una terna di fasi ciascuna composta da un conduttore di energia e con una corda di guardia, fino al collegamento ai sostegni esistenti.

6.2 CARATTERISTICHE ELETTRICHE DELL'ELETTRODOTTO AEREO

Le caratteristiche elettriche nominali dell'elettrodotto sono le seguenti:

Elettrodotto 150 kV

- Tensione nominale 150 kV in corrente alternata

<p>SIET S.r.l. Ing. Luigi Gaetano Barbera Via Alessio Baldovinetti N. 76 00142 ROMA</p>	<p>RELAZIONE TECNICO ILLUSTRATIVA</p>	<p>Codifica CZ7X8F6_DocumentazioneSp ecialistica_R19d.SE</p> <hr/> <p>Rev. 00 del 15/02/2021</p>	<p>pag. 9 di 40</p>
---	--	---	----------------------------

- Frequenza nominale 50 Hz
- Intensità di corrente nominale 541 A
- Potenza nominale 140 MVA

La corrente nominale rappresenta un valore convenzionale pari al limite in servizio normale, in cui nessun elemento della rete è fuori servizio, riferito alla punta annuale del diagramma di carico medio.

La corrente in servizio nominale non è da confondere con la portata in corrente in servizio normale (PCNS) del conduttore, definita dalla norma CEI 11-60.

6.3 DISTANZA TRA I SOSTEGNI

La distanza tra due sostegni consecutivi dipende dalle deviazioni che si dovranno realizzare e tenendo conto dall'altezza utile dei sostegni impiegati; mediamente in condizioni normali, si ritiene possa essere max pari a 350 m per l'elettrodotto 150 kV.

6.4 CONDUTTORI E CORDE DI GUARDIA

Elettrodotto 150 kV

Ciascuna fase elettrica sarà costituita da un conduttore trinato e ciascun elemento formato secondo quanto già esistente da una corda di alluminio - acciaio della sezione complessiva di 585,30 mm², composta da un'anima in acciaio a zincatura normale a caldo e da un mantello in alluminio per un diametro complessivo di 31,50 mm, con carico di rottura teorico di 16.852 daN.

I conduttori avranno un'altezza da terra non inferiore a metri 8, ampiamente superiore a quella massima prevista dall'art. 2.1.05 del D.M. 16/01/1991, arrotondamento per accesso di quella massima prevista dall'art. 2.1.05 del D.M. 16/01/1991 in particolari zone (impianti sportivi, aree di deposito, ecc.).

L' elettrodotto sarà inoltre equipaggiato con una corda di guardia destinata, oltre che a proteggere l'elettrodotto stesso dalle scariche atmosferiche, a migliorare la messa a terra dei sostegni. La corda di guardia come quella esistente è in acciaio zincato a caldo del diametro di 9,00 mm e sezione teorica di 49,48 mm². Il carico di rottura teorico della corda sarà di 5.981 daN.

6.4.1 Stato di tensione meccanica

Viene fissato il tiro dei conduttori e delle corde di guardia in modo che risulti costante, in funzione della campata equivalente, nella condizione "normale" di esercizio linea, cioè alla temperatura di 15°C ed in assenza di sovraccarichi (EDS - "every day stress"): ciò assicura una uniformità di comportamento nei riguardi delle sollecitazioni prodotte dal fenomeno delle vibrazioni. Nelle altre condizioni o "stati" il tiro risulta, ovviamente, funzione della campata equivalente di ciascuna tratta. Gli "stati" che interessano, da diversi punti di vista, il progetto delle linee sono riportati nello schema seguente:

- **EDS** – Condizione di tutti i giorni: +15°C, in assenza di vento e ghiaccio
- **MSA** – Condizione di massima sollecitazione (zona A): -5°C, vento a 130 km/h
- **MPA** – Condizione di massimo parametro (zona A): -5°C, in assenza di vento e ghiaccio

<p>SIET S.r.l. Ing. Luigi Gaetano Barbera Via Alessio Baldovinetti N. 76 00142 ROMA</p>	<p>RELAZIONE TECNICO ILLUSTRATIVA</p>	<p>Codifica CZ7X8F6_DocumentazioneSp ecialistica_R19d.SE</p>	
		<p>Rev. 00 del 15/02/2021</p>	<p>pag. 10 di 40</p>

La variante della linea ed Il raccordo in oggetto sono situati in **“ZONA A”**.

6.5 CAPACITÀ DI TRASPORTO

La capacità di trasporto dell'elettrodotto è funzione lineare della corrente di fase. I conduttori in oggetto corrispondono ai “conduttori standard” presi in considerazione dalla Norma CEI 11-60, nella quale sono definite anche le portate nei periodi caldo e freddo.

Il progetto degli elettrodotti in oggetto è stato sviluppato nell’osservanza delle distanze di rispetto previste dalle Norme vigenti, sopra richiamate, pertanto le portate in corrente da considerare sono le stesse indicate nella Norma CEI 11-60.

6.6 SOSTEGNI

I sostegni saranno del tipo a semplice terna, di altezze tali da uniformarsi a quelle degli elettrodotti esistenti secondo le caratteristiche altimetriche del terreno che non presentano differenze rispetto a quelle esistenti. Essi saranno costituiti da angolari di acciaio ad elementi zincati a caldo e bullonati. Gli angolari di acciaio sono raggruppati in elementi strutturali. Il calcolo delle sollecitazioni meccaniche ed il dimensionamento delle membrature è stato eseguito conformemente a quanto disposto dal D.M. 21/03/1988 e le verifiche verranno effettuate per l’impiego in zona “A”.

Essi avranno un’altezza tale da garantire, anche in caso di massima freccia del conduttore, il franco minimo prescritto dalle vigenti norme; l’altezza totale fuori terra sarà mediamente di circa 25 m. I sostegni saranno provvisti di difese parasalita.

Per quanto concerne detti sostegni, fondazioni e relativi calcoli di verifica, si riserva di apportare nel progetto esecutivo modifiche di dettaglio dettate da esigenze tecniche ed economiche, senza però modificare sostanzialmente la tipologia dei sostegni stessi e ricorrendo, se necessario, all’impiego di opere di sottofondazione.

Ciascun sostegno si può considerare composto dai piedi, dalla base, da un tronco e dalla testa, della quale fanno parte le mensole. Ad esse sono applicati gli armamenti (cioè l’insieme di elementi che consente di ancorare meccanicamente i conduttori al sostegno pur mantenendoli elettricamente isolati da esso) che possono essere di sospensione o di amarro. Infine vi è il cimino, n. 1 per l’elettrodotto 150 kV e atto a sorreggere la corda di guardia.

I piedi del sostegno, che sono l’elemento di congiunzione con il terreno, potranno essere di lunghezza uguale, non presentando il terreno degli acclivi.

Elettrodotto 150 kV

La serie 150 kV semplice terna è composta da diversi tipi di sostegno, che variano a seconda delle prestazioni a cui possono resistere, disponibili in diverse altezze utili (di norma da 9 m a 48 m).

I tipi di sostegno 150 kV utilizzati in questo progetto e le loro prestazioni nominali riferiti alla zona A con riferimento al conduttore utilizzato alluminio-acciaio Φ 29,3 mm, in termini di campata media (Cm), angolo di deviazione (δ) e costante altimetrica (k) sono le seguenti:

Sostegni 150 kV semplice terna - ZONA A EDS 21 %

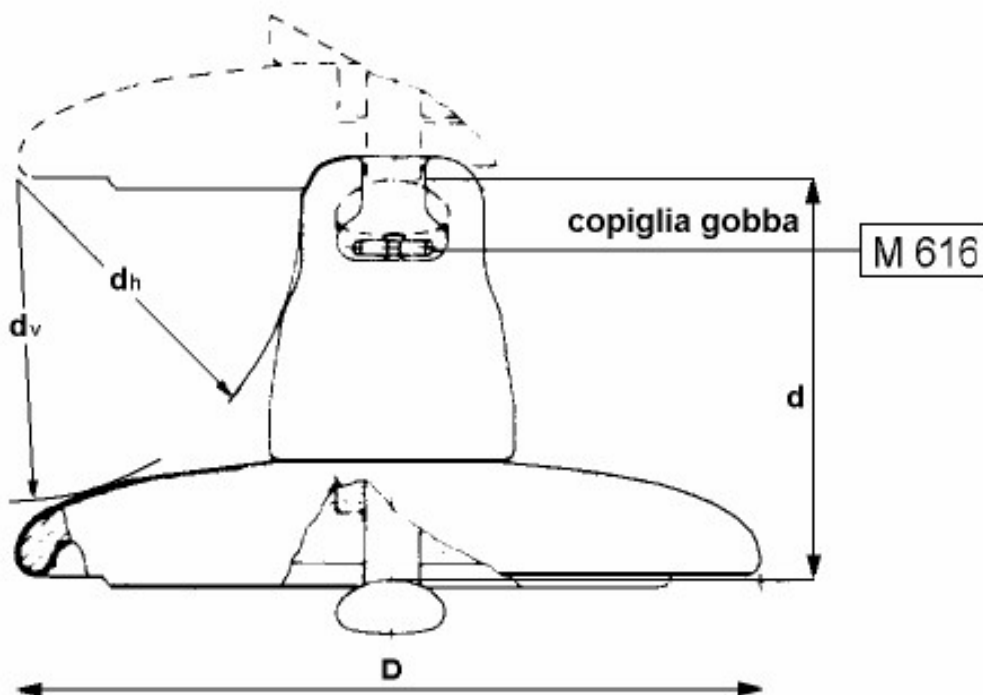
TIPO	ALTEZZA	CAMPATA MEDIA	ANGOLO DEVIAZIONE	COSTANTE ALTIMETRICA
"E" Eccezionale	9 ÷ 33 m	350 m	110°	0,36000

6.7 ISOLAMENTO

L'isolamento degli elettrodotti, previsto per una tensione massima di esercizio di 150 kV, sarà realizzato con isolatori a cappa e perno in vetro temprato, con carico di rottura di 70 kN (o in alternativa 120 kN) nei due tipi "normale" e "antisale", connessi tra loro a formare catene di almeno 9 elementi per l'elettrodotto 150 kV. Le catene di sospensione saranno del tipo a I semplici o doppia, mentre le catene in amarro saranno del tipo ad I doppia. Le caratteristiche degli isolatori rispondono a quanto previsto dalle norme CEI.

6.7.1 Caratteristiche geometriche

Nelle tabelle LJ1 e LJ2 allegate sono riportate le caratteristiche geometriche tradizionali ed inoltre le due distanze "dh" e "dv" (vedi figura) atte a caratterizzare il comportamento a sovratensione di manovra sotto pioggia.



SIET S.r.l. Ing. Luigi Gaetano Barbera Via Alessio Baldovinetti N. 76 00142 ROMA	RELAZIONE TECNICO ILLUSTRATIVA	Codifica CZ7X8F6_DocumentazioneSp ecialistica_R19d.SE	
		Rev. 00 del 15/02/2021	pag. 12 di 40

6.7.2 Caratteristiche elettriche

Le caratteristiche geometriche di cui sopra sono sufficienti a garantire il corretto comportamento delle catene di isolatori a sollecitazioni impulsive dovute a fulminazione o a sovratensioni di manovra. Per quanto riguarda il comportamento degli isolatori in presenza di inquinamento superficiale, nelle tabelle LJ1 e LJ2 allegate sono riportate, per ciascun tipo di isolatore, le condizioni di prova in nebbia salina, scelte in modo da porre ciascuno di essi in una situazione il più possibile vicina a quella di effettivo impiego.

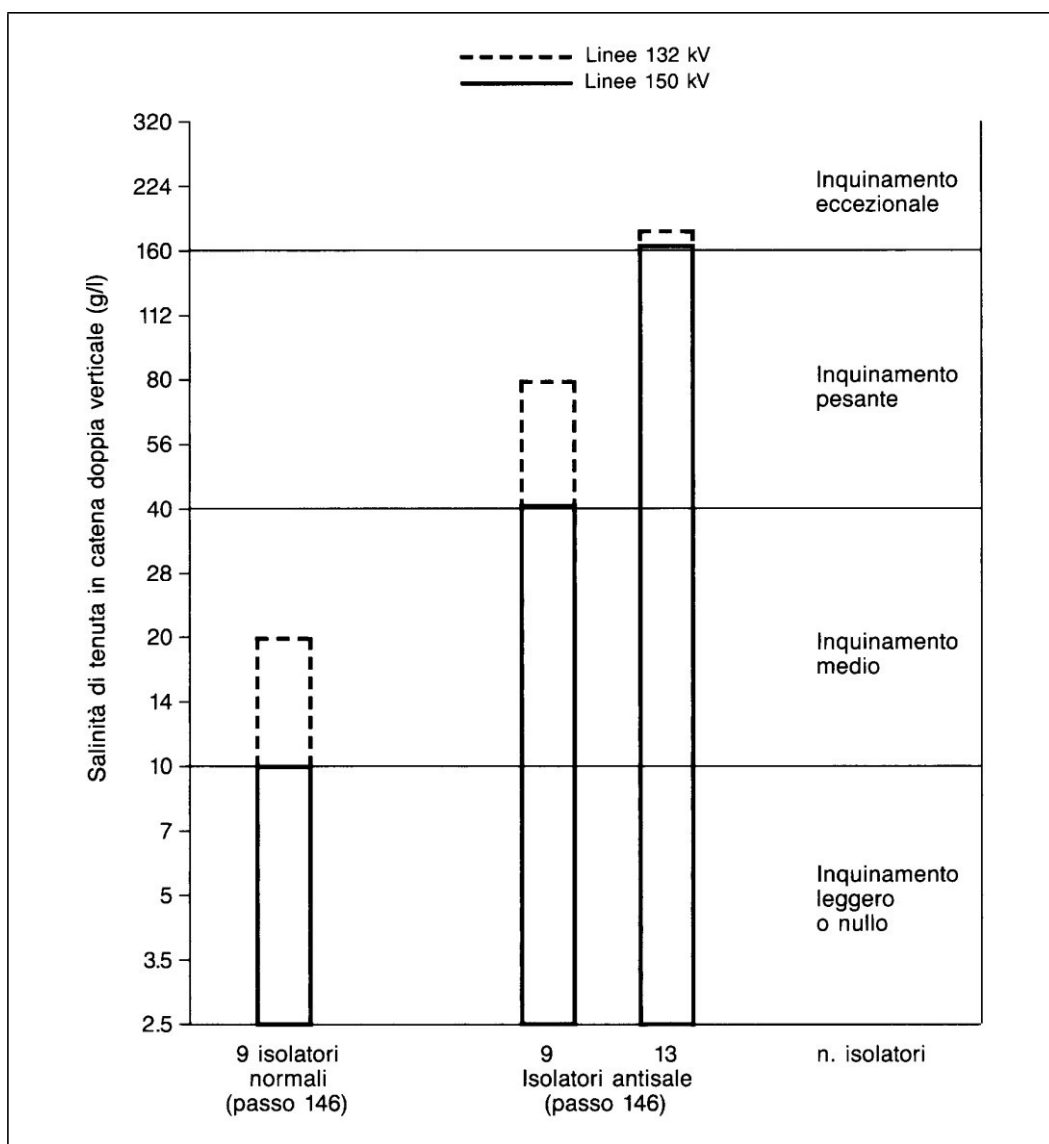
Nella tabella che segue è poi indicato il criterio per individuare il tipo di isolatore ed il numero di elementi da impiegare con riferimento ad una scala empirica dei livelli di inquinamento.

SIET S.r.l. Ing. Luigi Gaetano Barbera Via Alessio Baldovinetti N. 76 00142 ROMA	RELAZIONE TECNICO ILLUSTRATIVA	Codifica CZ7X8F6_DocumentazioneSpecialistica_R19d.SE	
		Rev. 00 del 15/02/2021	pag. 13 di 40

LIVELLO DI INQUINAMENTO	DEFINIZIONE	MINIMA SALINITA' DI TENUTA (kg/m ²)
I – Nullo o leggero (1)	<ul style="list-style-type: none"> • Zone prive di industrie e con scarsa densità di abitazioni dotate di impianto di riscaldamento • Zone con scarsa densità di industrie e abitazioni, ma frequentemente soggette a piogge e/o venti. • Zone agricole (2) • Zone montagnose <p>Occorre che tali zone distino almeno 10-20 km dal mare e non siano direttamente esposte a venti marini (3)</p>	10
II – Medio	<ul style="list-style-type: none"> • Zone con industrie non particolarmente inquinanti e con media densità di abitazioni dotate di impianto di riscaldamento • Zone ad alta densità di industrie e/o abitazioni, ma frequentemente soggette a piogge e/o venti. • Zone esposte ai venti marini, ma non troppo vicine alla costa (distanti almeno alcuni chilometri) (3) 	40
III - Pesante	<ul style="list-style-type: none"> • Zone ad alta densità industriale e periferie di grandi agglomerati urbani ad alta densità di impianti di riscaldamento produttori sostanze inquinanti • Zone prossime al mare e comunque esposte a venti marini di entità relativamente forte 	160
IV – Eccezionale	<ul style="list-style-type: none"> • Zone di estensione relativamente modesta, soggette a polveri o fumi industriali che causano depositi particolarmente conduttivi • Zone di estensione relativamente modesta molto vicine a coste marine e battute da venti inquinanti molto forti • Zone desertiche, caratterizzate da assenza di pioggia per lunghi periodi, esposte a tempeste di sabbia e sali, e soggette a intensi fenomeni di condensazione 	(*)

- (1) Nelle zone con inquinamento nullo o leggero una prestazione dell'isolamento inferiore a quella indicata può essere utilizzata in funzione dell'esperienza acquisita in servizio.
- (2) Alcune pratiche agricole quali la fertirrigazione o la combustione dei residui, possono produrre un incremento del livello di inquinamento a causa della dispersione via vento delle particelle inquinanti.
- (3) Le distanze dal mare sono strettamente legate alle caratteristiche topografiche della zona ed alle condizioni di vento più severe.
- (4) (*) per tale livello di inquinamento non viene dato un livello di salinità di tenuta, in quanto risulterebbe più elevato del massimo valore ottenibile in prove di salinità in laboratorio. Si rammenta inoltre che l'utilizzo di catene di isolatori antisale di lunghezze superiori a quelle indicate nelle tabelle di unificazione (criteri per la scelta del numero e del tipo degli isolatori) implicherebbe una linea di fuga specifica superiore a 33 mm/kV fase-fase oltre la quale interviene una non linearità nel comportamento in ambiente inquinato.

ELETTRODOTTO 150 kV



Le caratteristiche della zona interessata dall'elettrodotto in esame sono di inquinamento atmosferico medio e quindi si è scelta la soluzione dei n. 9 isolatori (passo 146) tipo J1/1 (normale) per tutti gli armamenti in sospensione e quella dei n. 9 isolatori (passo 146) tipo J1/1 (normale) per gli armamenti in amarro.

SIET S.r.l. Ing. Luigi Gaetano Barbera Via Alessio Baldovinetti N. 76 00142 ROMA	RELAZIONE TECNICO ILLUSTRATIVA	Codifica CZ7X8F6_DocumentazioneSp ecialistica_R19d.SE <hr/> Rev. 00 del 15/02/2021	pag. 15 di 40
--	---------------------------------------	--	----------------------

6.8 MORSETTERIA ED ARMAMENTI

ELETTRODOTTO 150 kV

Gli elementi di morsetteria per linee a 150 kV verranno dimensionati in modo da poter sopportare gli sforzi massimi trasmessi dai conduttori agli isolatori, ovvero da questi alle mensole.

Sono stati previsti cinque tipi di equipaggiamento: tre impiegabili in sospensione e due in amarro. Per gli equipaggiamenti di amarro e di sospensione dei conduttori è stato previsto un unico carico di rottura pari a 120 kN.

Per equipaggiamento si intende il complesso degli elementi di morsetteria che collegano le morse di sospensione o di amarro agli isolatori e questi ultimi al sostegno.

Per le linee a 150 kV si distinguono i tipi di equipaggiamento riportati nella tabella seguente:

EQUIPAGGIAMENTO	TIPO	CARICO DI ROTTURA (kN)	SIGLA
SEMPLICE SOSPENSIONE	360/1	120	SS
DOPPIO PER SOSPENSIONE CON MORSA UNICA	360/2	120	DS
DOPPIO PER SOSPENSIONE CON MORSA DOPPIA	360/3	120	M
SEMPLICE PER AMARRO	362/1	120	SA
DOPPIO PER AMARRO	362/2	120	DA

La scelta degli equipaggiamenti viene effettuata, per ogni singolo sostegno, fra quelli disponibili nel Progetto Unificato, in funzione delle azioni (trasversale, verticale e longitudinale) determinate dal tiro dei conduttori e dalle caratteristiche di impiego del sostegno esaminato (campata media, dislivello a monte e a valle, ed angolo di deviazione).

6.9 FONDAZIONI

Per fondazione è intesa la struttura (mista in acciaio-calcestruzzo) interrata, incaricata di trasmettere gli sforzi generati dai conduttori e dal peso proprio del sostegno (compressione e/o strappamento) al terreno.

Le fondazioni unificate per i sostegni della serie 150 kV semplice e doppia terna sono del tipo a piedini separati e sono utilizzabili su terreni normali, di buona o media consistenza.

Ciascun piedino di fondazione è composto di tre parti:

- a) un blocco di calcestruzzo armato costituito da una base, che appoggi sul fondo dello scavo, formata da una serie di platee (parallelepipedi a pianta quadrata) sovrapposte; detta base è simmetrica rispetto al proprio asse verticale;
- b) un colonnino a sezione circolare, inclinato secondo la pendenza del montante del sostegno;

<p>SIET S.r.l. Ing. Luigi Gaetano Barbera Via Alessio Baldovinetti N. 76 00142 ROMA</p>	<p>RELAZIONE TECNICO ILLUSTRATIVA</p>	<table border="1"> <tr> <td colspan="2" data-bbox="1182 67 1560 174"> Codifica CZ7X8F6_DocumentazioneSp ecialistica_R19d.SE </td> </tr> <tr> <td data-bbox="1182 174 1353 239"> Rev. 00 del 15/02/2021 </td> <td data-bbox="1353 174 1560 239"> pag. 16 di 40 </td> </tr> </table>	Codifica CZ7X8F6_DocumentazioneSp ecialistica_R19d.SE		Rev. 00 del 15/02/2021	pag. 16 di 40
Codifica CZ7X8F6_DocumentazioneSp ecialistica_R19d.SE						
Rev. 00 del 15/02/2021	pag. 16 di 40					

c) un “moncone” annegato nel calcestruzzo al momento del getto, collegato al montante del “piede” del sostegno. Il moncone è costituito da un angolare, completo di squadrette di ritenuta, che si collega con il montante del piede del sostegno mediante un giunto a sovrapposizione. I monconi sono raggruppati in tipi, caratterizzati dalla dimensione dell’angolare, ciascuno articolato in un certo numero di lunghezze. Dal punto di vista del calcolo dimensionale è stata seguita la normativa di riferimento per le opere in cemento armato di seguito elencata:

- D.M. 9 gennaio 1996, “Norme tecniche per il calcolo, l’esecuzione ed il collaudo delle strutture in cemento armato, normale e precompresso e per le strutture metalliche”;
- D.M. 14 febbraio 1992: “Norme tecniche per l’esecuzione delle opere in cemento armato normale e precompresso e per le strutture metalliche”;
- D.M. 16 Gennaio 1996: Norme tecniche relative ai "Criteri generali per la verifica di sicurezza delle costruzioni e dei carichi e sovraccarichi”;
- Circolare Ministero LL.PP. 14 Febbraio 1974 n.11951: Applicazione delle norme sul cemento armato L. 5/11/71 n. 1086;
- Circolare Min. LL.PP. 4 Luglio 1996 n.156AA.GG./STC.: Istruzioni per l’applicazione delle “Norme tecniche relative ai criteri generali per la verifica di sicurezza delle costruzioni e dei carichi e sovraccarichi” di cui al Decreto Ministeriale 16 gennaio 1996.
- D.M. 17-1-2018.

Sono inoltre osservate le prescrizioni della normativa specifica per elettrodotti, costituita dal D.M. 21/3/1988; in particolare per la verifica a strappamento delle fondazioni, viene considerato anche il contributo del terreno circostante come previsto dall’articolo 2.5.06 dello stesso D.M. 21/3/1988.

L’articolo 2.5.08, infine, prescrive che le fondazioni verificate sulla base degli articoli sopramenzionati, siano idonee ad essere impiegate anche nelle zone sismiche per qualunque grado di sismicità.

I sostegni utilizzati sono tuttavia stati verificati anche secondo le disposizioni date dal D.M. 2018 (Norme tecniche per le costruzioni in zone sismiche)

L’abbinamento tra ciascun sostegno e la relativa fondazione è determinato nel progetto unificato mediante le “Tabelle delle corrispondenze” che sono le seguenti:

- Tabella delle corrispondenze tra sostegni, monconi e fondazioni;
- Tabella delle corrispondenze tra fondazioni ed armature colonnino

Con la prima tabella si definisce il tipo di fondazione corrispondente al sostegno impiegato mentre con la seconda si individua la dimensione ed armatura del colonnino corrispondente.

Come già detto le fondazioni unificate sono utilizzabili solo su terreni normali di buona e media consistenza, pertanto le fondazioni per sostegni posizionati su terreni con scarse caratteristiche geomeccaniche, su terreni instabili o su terreni allagabili sono oggetto di indagini geologiche e sondaggi mirati, sulla base dei quali vengono, di volta in volta, progettate ad hoc.

<p>SIET S.r.l. Ing. Luigi Gaetano Barbera Via Alessio Baldovinetti N. 76 00142 ROMA</p>	<p>RELAZIONE TECNICO ILLUSTRATIVA</p>	<table border="1"> <tr> <td colspan="2" data-bbox="1185 85 1552 174"> Codifica CZ7X8F6_DocumentazioneSpecialistica_R19d.SE </td> </tr> <tr> <td data-bbox="1185 185 1353 235"> Rev. 00 del 15/02/2021 </td> <td data-bbox="1353 185 1552 235"> pag. 17 di 40 </td> </tr> </table>	Codifica CZ7X8F6_DocumentazioneSpecialistica_R19d.SE		Rev. 00 del 15/02/2021	pag. 17 di 40
Codifica CZ7X8F6_DocumentazioneSpecialistica_R19d.SE						
Rev. 00 del 15/02/2021	pag. 17 di 40					

6.10 MESSE A TERRA DEI SOSTEGNI

Per ogni sostegno, in funzione della resistività del terreno misurata in sito, viene scelto, in base alle indicazioni riportate nel Progetto Unificato, anche il tipo di messa a terra da utilizzare.

Il Progetto Unificato ne prevede di 6 tipi, adatti ad ogni tipo di terreno, di seguito si riportano grafici esplicativi.

6.11 CARATTERISTICHE DEI COMPONENTI

Di seguito si riportano maggiori dettagli dei componenti “Caratteristiche Componenti”.

6.12 TERRE E ROCCE DA SCAVO

La realizzazione di un elettrodotto è suddivisibile in tre fasi principali:

1. esecuzione delle fondazioni dei sostegni;
2. montaggio dei sostegni;
3. messa in opera dei conduttori e delle corde di guardia.

Solo la prima fase comporta movimenti di terra, come descritto nel seguito.

Ciascun sostegno è dotato di quattro piedini separati e delle relative fondazioni, strutture interrato atte a trasferire i carichi strutturali (compressione e trazione) dal sostegno al sottosuolo.

Ciascun piedino di fondazione è composto di tre parti:

- un blocco di calcestruzzo armato costituito da una base, che appoggia sul fondo dello scavo, formata da una serie di platee (parallelepipedi a pianta quadrata) sovrapposte; detta base è simmetrica rispetto al proprio asse verticale;
- un colonnino a sezione circolare, inclinato secondo la pendenza del montante del sostegno;
- un “moncone” annegato nel calcestruzzo al momento del getto, collegato al montante del “piede” del sostegno. Il moncone è costituito da un angolare, completo di squadrette di ritenuta, che si collega con il montante del piede del sostegno mediante un giunto a sovrapposizione. I monconi sono raggruppati in tipi, caratterizzati dalla dimensione dell’angolare, ciascuno articolato in un certo numero di lunghezze.

Saranno inoltre realizzati dei piccoli scavi in prossimità del sostegno per la posa dei dispersori di terra con successivo reinterro e costipamento.

L’abbinamento tra ciascun sostegno e la relativa fondazione è determinato nel Progetto Unificato Terna mediante apposite “tabelle delle corrispondenze” tra sostegni, monconi e fondazioni.

Poiché le fondazioni unificate sono utilizzabili solo su terreni normali di buona e media consistenza, per sostegni posizionati su terreni con scarse caratteristiche geomeccaniche, su terreni instabili o su terreni allagabili, sono progettate fondazioni speciali (pali trivellati, micropali, tiranti in roccia), sulla base di apposite indagini geotecniche.

<p>SIET S.r.l. Ing. Luigi Gaetano Barbera Via Alessio Baldovinetti N. 76 00142 ROMA</p>	<p>RELAZIONE TECNICO ILLUSTRATIVA</p>	<p>Codifica CZ7X8F6_DocumentazioneSp ecialistica_R19d.SE</p> <hr/> <p>Rev. 00 del 15/02/2021</p> <p style="text-align: right;">pag. 18 di 40</p>
---	--	--

La realizzazione delle fondazioni di un sostegno prende avvio con l'allestimento dei cosiddetti "microcantieri" relativi alle zone localizzate da ciascun sostegno. Essi sono destinati alle operazioni di scavo, getto in cemento armato delle fondazioni, reinterro ed infine all'assemblaggio degli elementi costituenti la tralicciatura del sostegno. Per elettrodotti aerei 150 kV mediamente interessano un'area circostante delle dimensioni di circa 15x15 m e sono immuni da ogni emissione dannosa.

Durante la realizzazione delle opere, il criterio di gestione del materiale scavato prevede il suo deposito temporaneo presso ciascun "microcantiera" e successivamente il suo utilizzo per il reinterro degli scavi, previo accertamento, durante la fase esecutiva, dell'idoneità di detto materiale per il riutilizzo in sito. In caso contrario, saranno eseguiti appositi campionamenti e il materiale scavato sarà destinato ad idonea discarica, con le modalità previste dalla normativa vigente.

In particolare, poiché per l'esecuzione dei lavori non sono utilizzate tecnologie di scavo con impiego di prodotti tali da contaminare le rocce e terre, nelle aree a verde, boschive, agricole, residenziali, aste fluviali o canali in cui sono assenti scarichi, vale a dire nelle aree in cui non sia accertata e non si sospetti potenziale contaminazione, nemmeno dovuto a fonti inquinanti diffuse, il materiale scavato sarà considerato idoneo al riutilizzo in sito.

Per tutte le tipologie di fondazioni, l'operazione successiva consiste nel montaggio dei sostegni, ove possibile sollevando con una gru elementi premontati a terra a tronchi, a fiancate o anche ad aste sciolte.

Ove richiesto, si procede alla verniciatura dei sostegni.

Infine una volta realizzato il sostegno si procederà alla risistemazione dei "microcantieri", previo minuzioso sgombero da ogni materiale di risulta, rimessa in pristino delle pendenze del terreno costipato ed idonea piantumazione e ripristino del manto erboso.

In complesso i tempi necessari per la realizzazione di un sostegno non superano il mese e mezzo, tenuto conto anche della sosta necessaria per la stagionatura dei getti.

Di seguito sono descritte le principali attività delle varie di tipologie di fondazione utilizzate.

Fondazioni a plinto con riseghe

Predisposti gli accessi alle piazzole per la realizzazione dei sostegni, si procede alla pulizia del terreno e allo scavo delle fondazioni. Queste saranno in genere di tipo diretto e dunque si limitano alla realizzazione di 4 plinti agli angoli dei tralicci (fondazioni a piedini separati).

Ognuna delle quattro buche di alloggiamento della fondazione è realizzata utilizzando un escavatore e avrà dimensioni di circa 3x3 m con una profondità non superiore a 4 m, per un volume medio di scavo pari a circa 30 mc; una volta realizzata l'opera, la parte che resterà in vista sarà costituita dalla parte fuori terra dei colonnini di diametro di circa 1 m.

<p>SIET S.r.l. Ing. Luigi Gaetano Barbera Via Alessio Baldovinetti N. 76 00142 ROMA</p>	<p>RELAZIONE TECNICO ILLUSTRATIVA</p>	<p>Codifica CZ7X8F6_DocumentazioneSp ecialistica_R19d.SE</p> <hr/> <p>Rev. 00 del 15/02/2021</p> <p style="text-align: right;">pag. 19 di 40</p>
---	--	--

Pulita la superficie di fondo scavo si getta, se ritenuto necessario per un migliore livellamento, un sottile strato di "magrone". Nel caso di terreni con falda superficiale, si procederà all'aggottamento della fossa con una pompa di esaurimento.

In seguito si procede con il montaggio dei raccordi di fondazione e dei piedi, il loro accurato livellamento, la posa dell'armatura di ferro e delle casserature, il getto del calcestruzzo.

Trascorso il periodo di stagionatura dei getti, si procede al disarmo delle casserature. Si esegue quindi il reinterro con il materiale proveniente dagli scavi, se ritenuto idoneo, ripristinando il preesistente andamento naturale del terreno. Il materiale di risulta, mediamente meno del 10% di quello scavato, può essere utilizzato in loco per la successiva sistemazione del sito o allocato in discarica.

Pali trivellati

La realizzazione delle fondazioni con pali trivellati avviene come segue.

- Pulizia del terreno; posizionamento della macchina operatrice; realizzazione di un fittone per ogni piedino mediante trivellazione fino alla quota prevista in funzione della litologia del terreno desunta dalle prove geognostiche eseguite in fase esecutiva (mediamente 15 m) con diametri che variano da 1,5 a 1,0 m, per complessivi 15 mc circa per ogni fondazione; posa dell'armatura; getto del calcestruzzo fino alla quota di imposta del traliccio.
- A fine stagionatura del calcestruzzo del trivellato si procederà al montaggio e posizionamento della base del traliccio; alla posa dei ferri d'armatura ed al getto di calcestruzzo per realizzare il raccordo di fondazione al trivellato; ed infine al ripristino del piano campagna ed all'eventuale rinverdimento.

Durante la realizzazione dei trivellati, per limitare gli inconvenienti dovuti alla presenza di falda, verrà utilizzata, in alternativa al tubo forma metallico, della bentonite che a fine operazioni dovrà essere recuperata e smaltita secondo le vigenti disposizioni di legge. Anche in questo caso il materiale di risulta può essere riutilizzato per la sistemazione del sito o smaltito in discarica autorizzata.

Micropali

La realizzazione delle fondazioni con micropali avviene come segue.

- Pulizia del terreno; posizionamento della macchina operatrice; realizzazione di una serie di micropali per ogni piedino con trivellazione fino alla quota prevista; posa dell'armatura; iniezione malta cementizia.
- Scavo per la realizzazione dei dadi di raccordo micropali-traliccio; messa a nudo e pulizia delle armature dei micropali; montaggio e posizionamento della base del traliccio; posa in opera delle armature del dado di collegamento; getto del calcestruzzo.

Il volume di scavo complessivo per ogni piedino è circa 4 mc.

A fine stagionatura del calcestruzzo si procederà al disarmo dei dadi di collegamento; al ripristino del piano campagna ed all'eventuale rinverdimento.

<p>SIET S.r.l. Ing. Luigi Gaetano Barbera Via Alessio Baldovinetti N. 76 00142 ROMA</p>	<p>RELAZIONE TECNICO ILLUSTRATIVA</p>	<p>Codifica CZ7X8F6_DocumentazioneSp ecialistica_R19d.SE</p> <hr/> <p>Rev. 00 del 15/02/2021</p>	<p>pag. 20 di 40</p>
---	--	---	-----------------------------

Durante la realizzazione dei micropali, per limitare gli inconvenienti dovuti alla presenza di falda, verrà utilizzato un tubo forma metallico, per contenere le pareti di scavo, che contemporaneamente alla fase di getto sarà recuperato. Anche in questo caso il materiale di risulta può essere riutilizzato per la sistemazione del sito o smaltito in discarica autorizzata.

7 RUMORE

La produzione di rumore da parte di un elettrodotto in esercizio è dovuta essenzialmente a un fenomeno fisico: il vento. Esso, se particolarmente intenso, può provocare il “fischio” dei conduttori, fenomeno peraltro locale e di modesta entità.

Occorre rilevare che il rumore si attenua con la distanza in ragione di 3 dB(A) al raddoppiare della distanza stessa e che, a detta attenuazione, va aggiunta quella provocata dalla vegetazione e/o dai manufatti. In queste condizioni, tenendo conto dell’attenuazione con la distanza, si riconosce che già a poche decine di metri dalla linea risultano rispettati anche i limiti più severi tra quelli di cui al D.P.C.M. marzo 1991, e alla Legge quadro sull’inquinamento acustico (Legge n. 447 del 26/10/1995).

Si deve infine tenere conto del fatto che il livello del fenomeno è sempre modesto e che l’intensità massima è legata a cattive condizioni meteorologiche (vento forte e pioggia battente) alle quali corrispondono una minore propensione della popolazione alla vita all’aperto e l’aumento del naturale rumore di fondo (sibilo del vento, scroscio della pioggia, tuoni). Fattori, questi ultimi, che riducono sia la percezione del fenomeno che il numero delle persone interessate.

<p>SIET S.r.l. Ing. Luigi Gaetano Barbera Via Alessio Baldovinetti N. 76 00142 ROMA</p>	<p>RELAZIONE TECNICO ILLUSTRATIVA</p>	<p>Codifica CZ7X8F6_DocumentazioneSp ecialistica_R19d.SE</p> <hr/> <p>Rev. 00 del 15/02/2021</p>	<p>pag. 21 di 40</p>
---	--	---	-----------------------------

8 INQUADRAMENTO GEOLOGICO PRELIMINARE

Si rimanda alla relazione allegata.

9 CAMPI ELETTRICI E MAGNETICI

9.1 RICHIAMI NORMATIVI

Le linee guida per la limitazione dell'esposizione ai campi elettrici e magnetici variabili nel tempo ed ai campi elettromagnetici sono state indicate nel 1998 dalla ICNIRP.

Il 12-7-99 il Consiglio dell'Unione Europea ha emesso una Raccomandazione agli Stati Membri volta alla creazione di un quadro di protezione della popolazione dai campi elettromagnetici, che si basa sui migliori dati scientifici esistenti; a tale proposito, il Consiglio ha avallato proprio le linee guida dell'ICNIRP. Successivamente nel 2001, a seguito di un'ultima analisi condotta sulla letteratura scientifica, un Comitato di esperti della Commissione Europea ha raccomandato alla CE di continuare ad adottare tali linee guida.

Successivamente è intervenuta, con finalità di riordino e miglioramento della normativa allora vigente in materia, la Legge quadro 36/2001, che ha individuato ben tre livelli di esposizione ed ha affidato allo Stato il compito di determinare e di aggiornare periodicamente i limiti di esposizione, i valori di attenzione e gli obiettivi di qualità, in relazione agli impianti suscettibili di provocare inquinamento elettromagnetico.

L'art. 3 della Legge 36/2001 ha definito:

- limite di esposizione il valore di campo elettromagnetico da osservare ai fini della tutela della salute da effetti acuti;
- valore di attenzione, come quel valore del campo elettromagnetico da osservare quale misura di cautela ai fini della protezione da possibili effetti a lungo termine;
- l'obiettivo di qualità come criterio localizzativo e standard urbanistico, oltre che come valore di campo elettromagnetico ai fini della progressiva minimizzazione dell'esposizione.

Tale legge quadro italiana (36/2001), come ricordato sempre dal citato Comitato, è stata emanata nonostante che le raccomandazioni del Consiglio della Comunità Europea del 12-7-99 sollecitassero gli Stati membri ad utilizzare le linee guida internazionali stabilite dall'ICNIRP; tutti i paesi dell'Unione Europea, hanno accettato il parere del Consiglio della CE, mentre l'Italia ha adottato misure più restrittive di quelle indicate dagli Organismi internazionali.

In esecuzione della predetta Legge, è stato infatti emanato il D.P.C.M. 08.07.2003, che ha fissato il limite di esposizione in 100 microtesla per l'induzione magnetica e 5 kV/m per il campo elettrico; ha stabilito il valore di attenzione di 10 microtesla, a titolo di cautela per la protezione da possibili effetti a lungo termine nelle aree gioco per l'infanzia, in ambienti abitativi, in ambienti scolastici e nei luoghi adibiti a permanenze non inferiori a quattro ore giornaliere; ha fissato, quale obiettivo di qualità, da osservare nella progettazione di nuovi elettrodotti, il valore di 3 microtesla. È stato altresì esplicitamente chiarito che tali valori sono da intendersi come mediana di valori nell'arco delle 24 ore, in condizioni normali di

<p>SIET S.r.l. Ing. Luigi Gaetano Barbera Via Alessio Baldovinetti N. 76 00142 ROMA</p>	<p>RELAZIONE TECNICO ILLUSTRATIVA</p>	<table border="1"> <tr> <td colspan="2">Codifica CZ7X8F6_DocumentazioneSp ecialistica_R19d.SE</td> </tr> <tr> <td>Rev. 00 del 15/02/2021</td> <td>pag. 22 di 40</td> </tr> </table>	Codifica CZ7X8F6_DocumentazioneSp ecialistica_R19d.SE		Rev. 00 del 15/02/2021	pag. 22 di 40
Codifica CZ7X8F6_DocumentazioneSp ecialistica_R19d.SE						
Rev. 00 del 15/02/2021	pag. 22 di 40					

esercizio. Non si deve dunque fare riferimento al valore massimo di corrente eventualmente sopportabile da parte della linea.

Al riguardo è opportuno anche ricordare che, in relazione ai campi elettromagnetici, la tutela della salute viene attuata – nell'intero territorio nazionale – esclusivamente attraverso il rispetto dei limiti prescritti dal D.P.C.M. 08.07.2003, al quale soltanto può farsi utile riferimento.

In tal senso, con sentenza n. 307 del 7.10.2003 la Corte Costituzionale ha dichiarato l'illegittimità di alcune leggi regionali in materia di tutela dai campi elettromagnetici, per violazione dei criteri in tema di ripartizione di competenze fra Stato e Regione stabiliti dal nuovo Titolo V della Costituzione¹. Come emerge dal testo della sentenza, una volta fissati i valori-soglia di cautela per la salute, a livello nazionale, non è consentito alla legislazione regionale derogarli neanche in melius.

9.2 CALCOLO DEI CAMPI ELETTRICI E MAGNETICI

Le linee guida per la limitazione dell'esposizione ai campi elettrici e magnetici variabili nel tempo ed ai campi elettromagnetici sono state indicate nel 1998 dalla ICNIRP.

Il 12-7-99 il Consiglio dell'Unione Europea ha emesso una Raccomandazione agli Stati Membri volta alla creazione di un quadro di protezione della popolazione dai campi elettromagnetici, che si basa sui migliori dati scientifici esistenti; a tale proposito, il Consiglio ha avallato proprio le linee guida dell'ICNIRP. Successivamente nel 2001, a seguito di un'ultima analisi condotta sulla letteratura scientifica, un Comitato di esperti della Commissione Europea ha raccomandato alla CE di continuare ad adottare tali linee guida.

¹ Nella sentenza (pagg. 51 e segg.) si legge testualmente: "L'esame di alcune delle censure proposte nei ricorsi presuppone che si risponda all'interrogativo se i valori-soglia (limiti di esposizione, valori di attenzione, obiettivi di qualità definiti come valori di campo), la cui fissazione è rimessa allo Stato, possano essere modificati dalla Regione, fissando valori-soglia più bassi, o regole più rigorose o tempi più ravvicinati per la loro adozione. La risposta richiede che si chiarisca la ratio di tale fissazione. Se essa consistesse esclusivamente nella tutela della salute dai rischi dell'inquinamento elettromagnetico, potrebbe invero essere lecito considerare ammissibile un intervento delle Regioni che stabilisse limiti più rigorosi rispetto a quelli fissati dallo Stato, in coerenza con il principio, proprio anche del diritto comunitario, che ammette deroghe alla disciplina comune, in specifici territori, con effetti di maggiore protezione dei valori tutelati (cfr. sentenze n. 382 del 1999 e n. 407 del 2002). Ma in realtà, nella specie, la fissazione di valori-soglia risponde ad una ratio più complessa e articolata. Da un lato, infatti, si tratta effettivamente di proteggere la salute della popolazione dagli effetti negativi delle emissioni elettromagnetiche (e da questo punto di vista la determinazione delle soglie deve risultare fondata sulle conoscenze scientifiche ed essere tale da non pregiudicare il valore protetto); dall'altro, si tratta di consentire, anche attraverso la fissazione di soglie diverse in relazione ai tipi di esposizione, ma uniformi sul territorio nazionale, e la graduazione nel tempo degli obiettivi di qualità espressi come valori di campo, la realizzazione degli impianti e delle reti rispondenti a rilevanti interessi nazionali, sottesi alle competenze concorrenti di cui all'art. 117, terzo comma, della Costituzione, come quelli che fanno capo alla distribuzione dell'energia e allo sviluppo dei sistemi di telecomunicazione. Tali interessi, ancorché non resi espliciti nel dettato della legge quadro in esame, sono indubbiamente sottesi alla considerazione del "preminente interesse nazionale alla definizione di criteri unitari e di normative omogenee" che, secondo l'art. 4, comma 1, lettera a, della legge quadro, fonda l'attribuzione allo Stato della funzione di determinare detti valori-soglia. In sostanza, la fissazione a livello nazionale dei valori-soglia, non derogabili dalle Regioni nemmeno in senso più restrittivo, rappresenta il punto di equilibrio fra le esigenze contrapposte di evitare al massimo l'impatto delle emissioni elettromagnetiche, e di realizzare impianti necessari al paese, nella logica per cui la competenza delle Regioni in materia di trasporto dell'energia e di ordinamento della comunicazione è di tipo concorrente, vincolata ai principi fondamentali stabiliti dalle leggi dello Stato. Tutt'altro discorso è a farsi circa le discipline localizzative e territoriali. A questo proposito è logico che riprenda pieno vigore l'autonoma capacità delle Regioni e degli enti locali di regolare l'uso del proprio territorio, purché, ovviamente, criteri localizzativi e standard urbanistici rispettino le esigenze della pianificazione nazionale degli impianti e non siano, nel merito, tali da impedire od ostacolare ingiustificatamente l'insediamento degli stessi".

<p>SIET S.r.l. Ing. Luigi Gaetano Barbera Via Alessio Baldovinetti N. 76 00142 ROMA</p>	<p>RELAZIONE TECNICO ILLUSTRATIVA</p>	<p>Codifica CZ7X8F6_DocumentazioneSp ecialistica_R19d.SE</p> <hr/> <p>Rev. 00 del 15/02/2021</p> <p>pag. 23 di 40</p>
---	--	---

Successivamente è intervenuta, con finalità di riordino e miglioramento della normativa allora vigente in materia, la Legge quadro 36/2001, che ha individuato ben tre livelli di esposizione ed ha affidato allo Stato il compito di determinare e di aggiornare periodicamente i limiti di esposizione, i valori di attenzione e gli obiettivi di qualità, in relazione agli impianti suscettibili di provocare inquinamento elettromagnetico. L'art. 3 della Legge 36/2001 ha definito:

- limite di esposizione il valore di campo elettromagnetico da osservare ai fini della tutela della salute da effetti acuti;
- valore di attenzione, come quel valore del campo elettromagnetico da osservare quale misura di cautela ai fini della protezione da possibili effetti a lungo termine;
- l'obiettivo di qualità come criterio localizzativo e standard urbanistico, oltre che come valore di campo elettromagnetico ai fini della progressiva minimizzazione dell'esposizione.

Tale legge quadro italiana (36/2001), come ricordato sempre dal citato Comitato, è stata emanata nonostante che le raccomandazioni del Consiglio della Comunità Europea del 12-7-99 sollecitassero gli Stati membri ad utilizzare le linee guida internazionali stabilite dall'ICNIRP; tutti i paesi dell'Unione Europea, hanno accettato il parere del Consiglio della CE, mentre l'Italia ha adottato misure più restrittive di quelle indicate dagli Organismi internazionali.

In esecuzione della predetta Legge, è stato infatti emanato il D.P.C.M. 08.07.2003, che ha fissato il limite di esposizione in 100 microtesla per l'induzione magnetica e 5 kV/m per il campo elettrico; ha stabilito il valore di attenzione di 10 microtesla, a titolo di cautela per la protezione da possibili effetti a lungo termine nelle aree gioco per l'infanzia, in ambienti abitativi, in ambienti scolastici e nei luoghi adibiti a permanenze non inferiori a quattro ore giornaliere; ha fissato, quale obiettivo di qualità, da osservare nella progettazione di nuovi elettrodotti, il valore di 3 microtesla. È stato altresì esplicitamente chiarito che tali valori sono da intendersi come mediana di valori nell'arco delle 24 ore, in condizioni normali di esercizio. Non si deve dunque fare riferimento al valore massimo di corrente eventualmente sopportabile da parte della linea.

Al riguardo è opportuno anche ricordare che, in relazione ai campi elettromagnetici, la tutela della salute viene attuata – nell'intero territorio nazionale – esclusivamente attraverso il rispetto dei limiti prescritti dal D.P.C.M. 08.07.2003, al quale soltanto può farsi utile riferimento.

In tal senso, con sentenza n. 307 del 7.10.2003 la Corte Costituzionale ha dichiarato l'illegittimità di alcune leggi regionali in materia di tutela dai campi elettromagnetici, per violazione dei criteri in tema di ripartizione di competenze fra Stato e Regione stabiliti dal nuovo Titolo V della Costituzione². Come

² Nella sentenza (pagg. 51 e segg.) si legge testualmente: "L'esame di alcune delle censure proposte nei ricorsi presuppone che si risponda all'interrogativo se i valori-soglia (limiti di esposizione, valori di attenzione, obiettivi di qualità definiti come valori di campo), la cui fissazione è rimessa allo Stato, possano essere modificati dalla Regione, fissando valori-soglia più bassi, o regole più rigorose o tempi più ravvicinati per la loro adozione. La risposta richiede che si chiarisca la ratio di tale fissazione. Se essa consistesse esclusivamente nella tutela della salute dai rischi dell'inquinamento elettromagnetico, potrebbe invero essere lecito considerare ammissibile un intervento delle Regioni che stabilisse limiti più rigorosi rispetto a quelli fissati dallo Stato, in coerenza con il principio, proprio anche del diritto comunitario, che ammette deroghe alla disciplina comune, in specifici territori, con effetti di maggiore protezione dei valori tutelati (cfr. sentenze n. 382 del 1999 e n. 407 del 2002). Ma in realtà, nella specie, la fissazione

<p>SIET S.r.l. Ing. Luigi Gaetano Barbera Via Alessio Baldovinetti N. 76 00142 ROMA</p>	<p>RELAZIONE TECNICO ILLUSTRATIVA</p>	<p>Codifica CZ7X8F6_DocumentazioneSp ecialistica_R19d.SE</p> <hr/> <p>Rev. 00 del 15/02/2021</p> <p style="text-align: right;">pag. 24 di 40</p>
---	--	---

emerge dal testo della sentenza, una volta fissati i valori-soglia di cautela per la salute, a livello nazionale, non è consentito alla legislazione regionale derogarli neanche in melius.

9.3 Fasce di rispetto

Per “**fasce di rispetto**” si intendono quelle definite dalla Legge 22 febbraio 2001 n° 36, all’interno delle quali non è consentita alcuna destinazione di edifici ad uso residenziale, scolastico, sanitario, ovvero un uso che comporti una permanenza superiore a 4 ore, da determinare in conformità alla metodologia di cui al D.P.C.M. 08/07/2003.

Tale DPCM prevede (art. 6 comma 2) che l’APAT, sentite le ARPA, definisca la metodologia di calcolo per la determinazione delle fasce di rispetto con l’approvazione del Ministero dell’Ambiente e della Tutela del Territorio e del Mare.

Con Decreto 29 maggio 2008 (pubblicato in G.U. n. 156 del 05/07/2008 – Supplemento Ordinario n. 160) il Ministero dell’Ambiente e della Tutela del Territorio e del Mare ha approvato la metodologia di calcolo per la determinazione delle fasce di rispetto degli elettrodotti, tale metodologia prevede, che il gestore debba calcolare la distanza di prima approssimazione, definita come “*la distanza in pianta sul livello del suolo, dalla proiezione del centro linea, che garantisce che ogni punto la cui proiezione al suolo disti dalla proiezione del centro linea più di Dpa si trovi all’esterno delle fasce di rispetto*”.

9.4 Calcolo dei campi elettrici e magnetici

La linea elettrica durante il suo normale funzionamento genera un campo elettrico ed un campo magnetico. Il primo dipende dalla tensione di esercizio della linea stessa, mentre il secondo è funzione della corrente che vi circola, ed entrambi decrescono molto rapidamente con la distanza.

I calcoli relativi all’andamento del campo elettrico, la valutazione del campo di induzione magnetica ai fini della definizione della DPA e l’analisi delle strutture potenzialmente sensibili ricadenti all’interno della

di valori-soglia risponde ad una ratio più complessa e articolata. Da un lato, infatti, si tratta effettivamente di proteggere la salute della popolazione dagli effetti negativi delle emissioni elettromagnetiche (e da questo punto di vista la determinazione delle soglie deve risultare fondata sulle conoscenze scientifiche ed essere tale da non pregiudicare il valore protetto); dall’altro, si tratta di consentire, anche attraverso la fissazione di soglie diverse in relazione ai tipi di esposizione, ma uniformi sul territorio nazionale, e la graduazione nel tempo degli obiettivi di qualità espressi come valori di campo, la realizzazione degli impianti e delle reti rispondenti a rilevanti interessi nazionali, sottesi alle competenze concorrenti di cui all’art. 117, terzo comma, della Costituzione, come quelli che fanno capo alla distribuzione dell’energia e allo sviluppo dei sistemi di telecomunicazione. Tali interessi, ancorché non resi espliciti nel dettato della legge quadro in esame, sono indubbiamente sottesi alla considerazione del “preminente interesse nazionale alla definizione di criteri unitari e di normative omogenee” che, secondo l’art. 4, comma 1, lettera a, della legge quadro, fonda l’attribuzione allo Stato della funzione di determinare detti valori-soglia. In sostanza, la fissazione a livello nazionale dei valori-soglia, non derogabili dalle Regioni nemmeno in senso più restrittivo, rappresenta il punto di equilibrio fra le esigenze contrapposte di evitare al massimo l’impatto delle emissioni elettromagnetiche, e di realizzare impianti necessari al paese, nella logica per cui la competenza delle Regioni in materia di trasporto dell’energia e di ordinamento della comunicazione è di tipo concorrente, vincolata ai principi fondamentali stabiliti dalle leggi dello Stato. Tutt’altro discorso è a farsi circa le discipline localizzative e territoriali. A questo proposito è logico che riprenda pieno vigore l’autonoma capacità delle Regioni e degli enti locali di regolare l’uso del proprio territorio, purché, ovviamente, criteri localizzativi e standard urbanistici rispettino le esigenze della pianificazione nazionale degli impianti e non siano, nel merito, tali da impedire od ostacolare ingiustificatamente l’insediamento degli stessi”.

<p>SIET S.r.l. Ing. Luigi Gaetano Barbera Via Alessio Baldovinetti N. 76 00142 ROMA</p>	<p>RELAZIONE TECNICO ILLUSTRATIVA</p>	<table border="1"> <tr> <td colspan="2" data-bbox="1177 67 1554 174"> Codifica CZ7X8F6_DocumentazioneSpecialistica_R19d.SE </td> </tr> <tr> <td data-bbox="1177 174 1353 237"> Rev. 00 del 15/02/2021 </td> <td data-bbox="1353 174 1554 237"> pag. 25 di 40 </td> </tr> </table>	Codifica CZ7X8F6_DocumentazioneSpecialistica_R19d.SE		Rev. 00 del 15/02/2021	pag. 25 di 40
Codifica CZ7X8F6_DocumentazioneSpecialistica_R19d.SE						
Rev. 00 del 15/02/2021	pag. 25 di 40					

stessa DPA, sono contenuti all'interno dei documenti facenti parte dell'Appendice D Doc. n. L.06_00.

10 AREE IMPEGNATE

In merito all'attraversamento di aree da parte dell'elettrodotto, si possono individuare, con riferimento al Testo Unico 327/01 sugli espropri, le **aree impegnate**, cioè le aree necessarie per la sicurezza dell'esercizio e manutenzione dell'elettrodotto (circa 15 m dall'asse linea per elettrodotti 150 kV).

Il **vincolo preordinato all'esproprio** sarà invece apposto sulle "**aree potenzialmente impegnate**" (previste dalla L. 239/04), che equivalgono alle "zone di rispetto" di cui all'articolo 52 quater, comma 6, del Decreto Legislativo 27 dicembre 2004, n. 330, all'interno delle quali poter inserire eventuali modeste varianti al tracciato dell'elettrodotto senza che le stesse comportino la necessità di nuove autorizzazioni. L'estensione dell'area potenzialmente impegnata, nel caso di elettrodotti 150 kV, sarà di 30 m dall'asse linea per lato.

La seguente planimetria catastale contenuta nell'Appendice A:

DOC. n. L.0.._00

Planimetria catastale con area potenzialmente impegnata - Comune di Cellino San Marco

riporta l'asse indicativo del tracciato con il posizionamento preliminare delle aree potenzialmente impegnate sulle quali sarà apposto il vincolo preordinato all'imposizione della servitù di elettrodotto.

I proprietari dei terreni interessati dalle aree potenzialmente impegnate (ed aventi causa delle stesse) e relativi numeri di foglio e particella, così come desunti dal catasto, sono indicati negli elenchi beni da asservire, relativi ai Comuni interessati dal nuovo elettrodotto, riportati negli elaborati costituenti l'Appendice A Doc. n. L.1.._00:

11 SICUREZZA NEI CANTIERI

I lavori si svolgeranno in ossequio alla normativa vigente, con particolare riferimento al Testo Unico Sicurezza Decreto Legislativo 9 aprile 2008 , n. 81 e s.m.i.

Pertanto, ai sensi della predetta normativa, in fase di progettazione E-distribuzione S.p.A. provvederà a nominare un Coordinatore per la progettazione abilitato che redigerà il Piano di Sicurezza e di Coordinamento e il fascicolo. Successivamente, in fase di realizzazione dell'opera, sarà nominato un Coordinatore per l'esecuzione dei lavori, anch'esso abilitato, che vigilerà durante tutta la durata dei lavori sul rispetto da parte delle ditte appaltatrici delle norme di legge in materia di sicurezza e delle disposizioni previste nel Piano di Sicurezza e di Coordinamento.

<p>SIET S.r.l. Ing. Luigi Gaetano Barbera Via Alessio Baldovinetti N. 76 00142 ROMA</p>	<p>RELAZIONE TECNICO ILLUSTRATIVA</p>	<table border="1"> <tr> <td colspan="2" data-bbox="1190 85 1552 174"> Codifica CZ7X8F6_DocumentazioneSp ecialistica_R19d.SE </td> </tr> <tr> <td data-bbox="1190 185 1353 235"> Rev. 00 del 15/02/2021 </td> <td data-bbox="1353 185 1552 235"> pag. 26 di 40 </td> </tr> </table>	Codifica CZ7X8F6_DocumentazioneSp ecialistica_R19d.SE		Rev. 00 del 15/02/2021	pag. 26 di 40
Codifica CZ7X8F6_DocumentazioneSp ecialistica_R19d.SE						
Rev. 00 del 15/02/2021	pag. 26 di 40					

12 NORMATIVA DI RIFERIMENTO

In questo capitolo si riportano i principali riferimenti normativi da prendere in considerazione per la progettazione, la costruzione e l'esercizio dell'intervento oggetto del presente documento.

12.1 Leggi

- Regio Decreto 11 dicembre 1933 n° 1775 "Testo Unico delle disposizioni di legge sulle acque e impianti elettrici";
- Legge 23 agosto 2004, n. 239 "Riordino del settore energetico, nonché delega al Governo per il riassetto delle disposizioni vigenti in materia di energia";
- Legge 22 febbraio 2001, n. 36, "Legge quadro sulla protezione dalle esposizioni a campi elettrici, magnetici ed elettromagnetici";
- DPCM 8 luglio 2003, "Fissazione dei limiti di esposizione, dei valori di attenzione e degli obiettivi di qualità per la protezione della popolazione dalle esposizioni ai campi elettrici e magnetici alla frequenza di rete (50 Hz) generati dagli elettrodotti";
- Decreto 29 maggio 2008, "Approvazione della metodologia di calcolo per la determinazione delle fasce di rispetto per gli elettrodotti";
- DPR 8 giugno 2001 n°327 "Testo unico delle disposizioni legislative e regolamentari in materia di Pubblica Utilità" e smi;
- Legge 24 luglio 1990 n° 241, "Norme sul procedimento amministrativo in materia di conferenza dei servizi" come modificato dalla Legge 11 febbraio 2005, n. 15, dal Decreto legge 14 marzo 2005, n. 35 e dalla Legge 2 aprile 2007, n. 40;
- Decreto Legislativo 22 gennaio 2004 n° 42 "Codice dei Beni Ambientali e del Paesaggio, ai sensi dell'articolo 10 della legge 6 luglio 2002, n. 137 ";
- Decreto del Presidente del Consiglio dei Ministri 12 dicembre 2005 "Individuazione della documentazione necessaria alla verifica della compatibilità paesaggistica degli interventi proposti, ai sensi dell'articolo 146, comma 3, del Codice dei beni culturali e del paesaggio di cui al decreto legislativo 22 gennaio 2004, n. 42";
- Decreto Legislativo 3 aprile 2006, n. 152 "Norme in materia ambientale" e ss.mm.ii.;
- Legge 5 novembre 1971 n. 1086. "Norme per la disciplina delle opere di conglomerato cementizio armato, normale e precompresso ed a struttura metallica. Applicazione delle norme sul cemento armato";
- Decreto Interministeriale 21 marzo 1988 n. 449 "Approvazione delle norme tecniche per la progettazione, l'esecuzione e l'esercizio delle linee aeree esterne";

SIET S.r.l. Ing. Luigi Gaetano Barbera Via Alessio Baldovinetti N. 76 00142 ROMA	RELAZIONE TECNICO ILLUSTRATIVA	Codifica CZ7X8F6_DocumentazioneSp ecialistica_R19d.SE <hr/> Rev. 00 del 15/02/2021	pag. 27 di 40
--	---------------------------------------	--	----------------------

- Decreto Interministeriale 16 gennaio 1991 n. 1260 “Aggiornamento delle norme tecniche per la disciplina della costruzione e dell'esercizio di linee elettriche aeree esterne”;
- Decreto Interministeriale del 05/08/1998 “Aggiornamento delle norme tecniche per la progettazione, esecuzione ed esercizio delle linee elettriche aeree esterne”;
- Decreto Ministero Infrastrutture e Trasporti 14 settembre 2005 n. 159 “Norme tecniche per le costruzioni”.
- D.M. 17-genn. 2018.

12.2 Norme tecniche

12.2.1 Norme CEI

Si riportano le norme CEI applicabili:

- CEI 211-4, "Guida ai metodi di calcolo dei campi elettrici e magnetici generati da linee elettriche", seconda edizione, 2008-09;
- CEI 211-6, "Guida per la misura e per la valutazione dei campi elettrici e magnetici nell'intervallo di frequenza 0 Hz - 10 kHz, con riferimento all'esposizione umana", prima edizione, 2001-01;
- CEI 103-6 “Protezione delle linee di telecomunicazione dagli effetti dell'induzione elettromagnetica provocata dalle linee elettriche vicine in caso di guasto”, terza edizione, 1997:12;
- CEI 304-1 Interferenza elettromagnetica prodotta da linee elettriche su tubazioni metalliche Identificazione dei rischi e limiti di interferenza;
- CEI 106-11, “Guida per la determinazione delle fasce di rispetto per gli elettrodotti secondo le disposizioni del DPCM 8 luglio 2003 (Art. 6) - Parte 1: Linee elettriche aeree e in cavo”, prima edizione, 2006:02;
- CEI 11-4, "Esecuzione delle linee elettriche esterne", quinta edizione, 1998:09;
- CEI 11-60, "Portata al limite termico delle linee elettriche aeree esterne", seconda edizione, 2002-06.

13 CARATTERISTICHE COMPONENTI

13.1 ELETTRDOTTO 150 kV

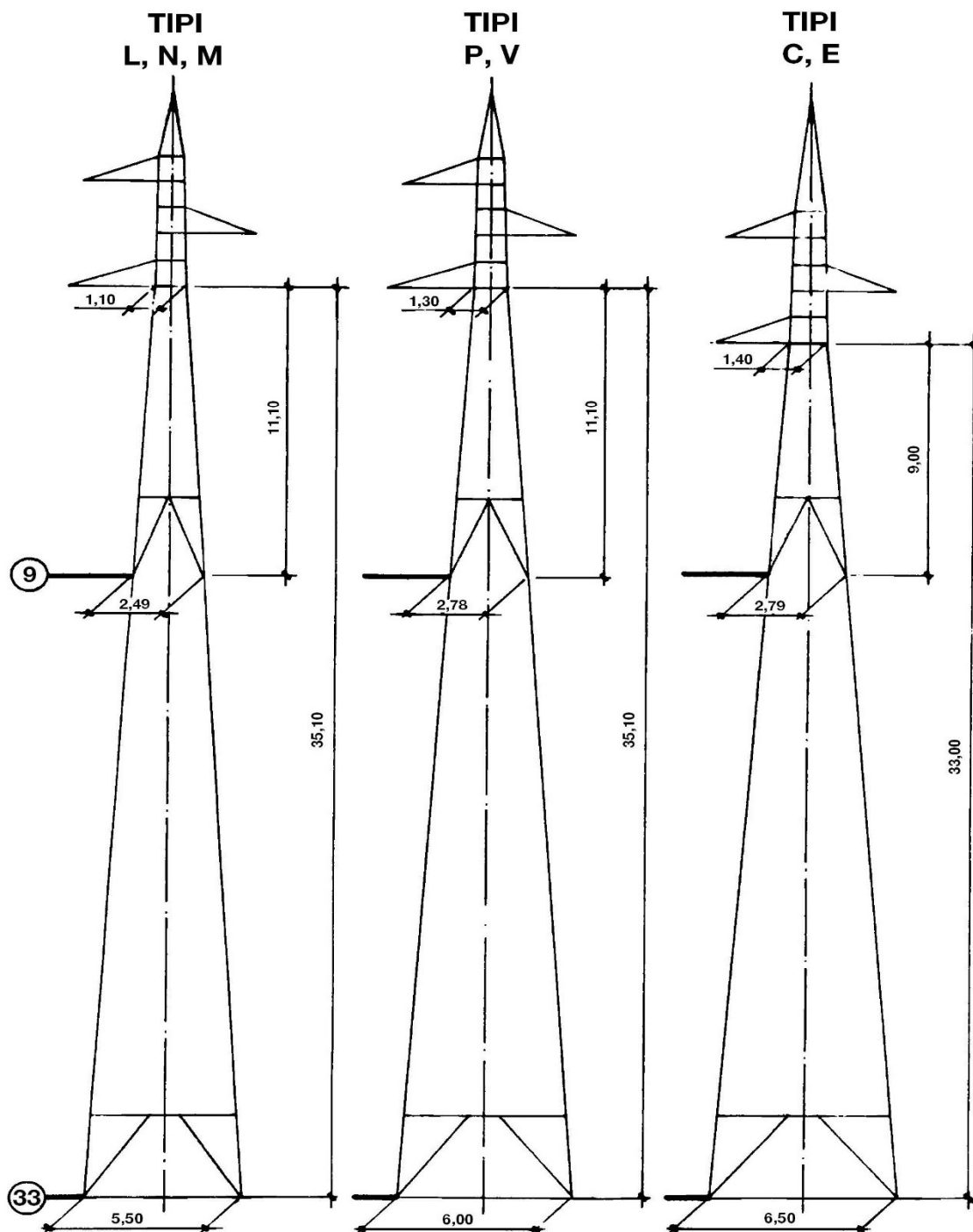
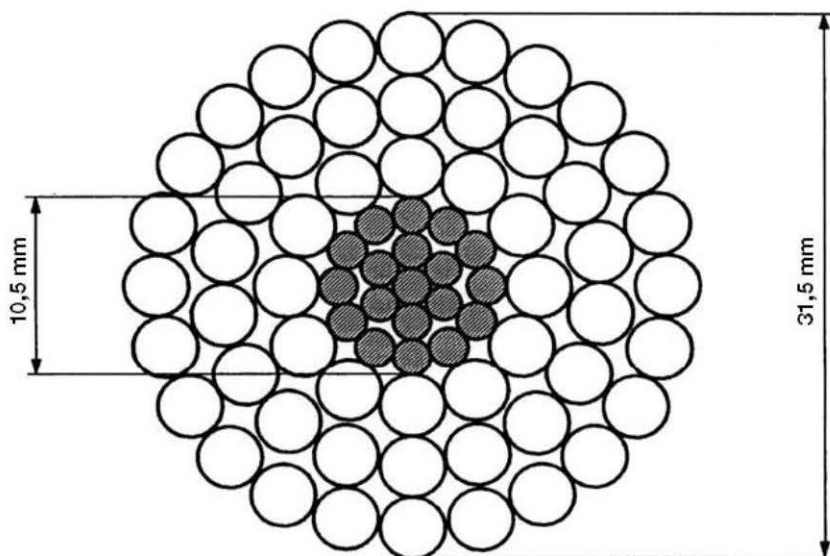


Figura 1 Schema sostegno semplice terna a triangolo

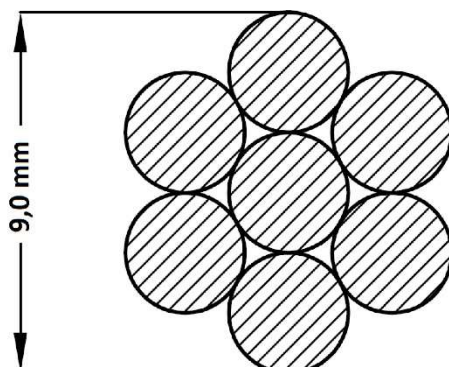


TIPO CONDUTTORE		2/1	2/2 (*)
		NORMALE	INGRASSATO
FORMAZIONE	Alluminio	54 x 3,50	54 x 3,50
	Acciaio	19 x 2,10	19 x 2,10
SEZIONI TEORICHE (mm ²)	Alluminio	519,5	519,5
	Acciaio	65,80	65,80
	Totale	585,30	585,30
TIPO DI ZINCATURA DELL'ACCIAIO		Normale	Maggiorata
MASSA TEORICA (Kg/m)		1,953	2,071(**)
RESISTENZA ELETTR. TEORICA A 20°C (Ω/km)		0,05564	0,05564
CARICO DI ROTTURA (daN)		16852	16516
MODULO ELASTICO FINALE (daN/mm ²)		6800	6800
COEFFICIENTE DI DILATAZIONE (K ⁻¹)		19,4 x 10 ⁻⁶	19,4 x 10 ⁻⁶

(*) Per zone ad alto inquinamento salino

(**) Compresa massa grasso pari a 103,39 gr/m.

Figura 2 Conduttore a corda trinato di alluminio– acciaio.



SEZIONE TEORICA	(mm ²)	49,48
FORMAZIONE		7 x 3,00
MASSA UNITARIA TEORICA	(kg/m)	0,329
RESISTENZA ELETTRICA TEORICA A 20 °C	(Ω/km)	1,714
CARICO DI ROTTURA	(daN)	5981
MODULO ELASTICO FINALE	(daN/mm ²)	15500
COEFFICIENTE DI DILATAZIONE TERMICA	(K ⁻¹)	13 x 10 ⁻⁶

Figura 3 Corda di guardia in acciaio rivestito di alluminio del diametro di 9,00 mm.

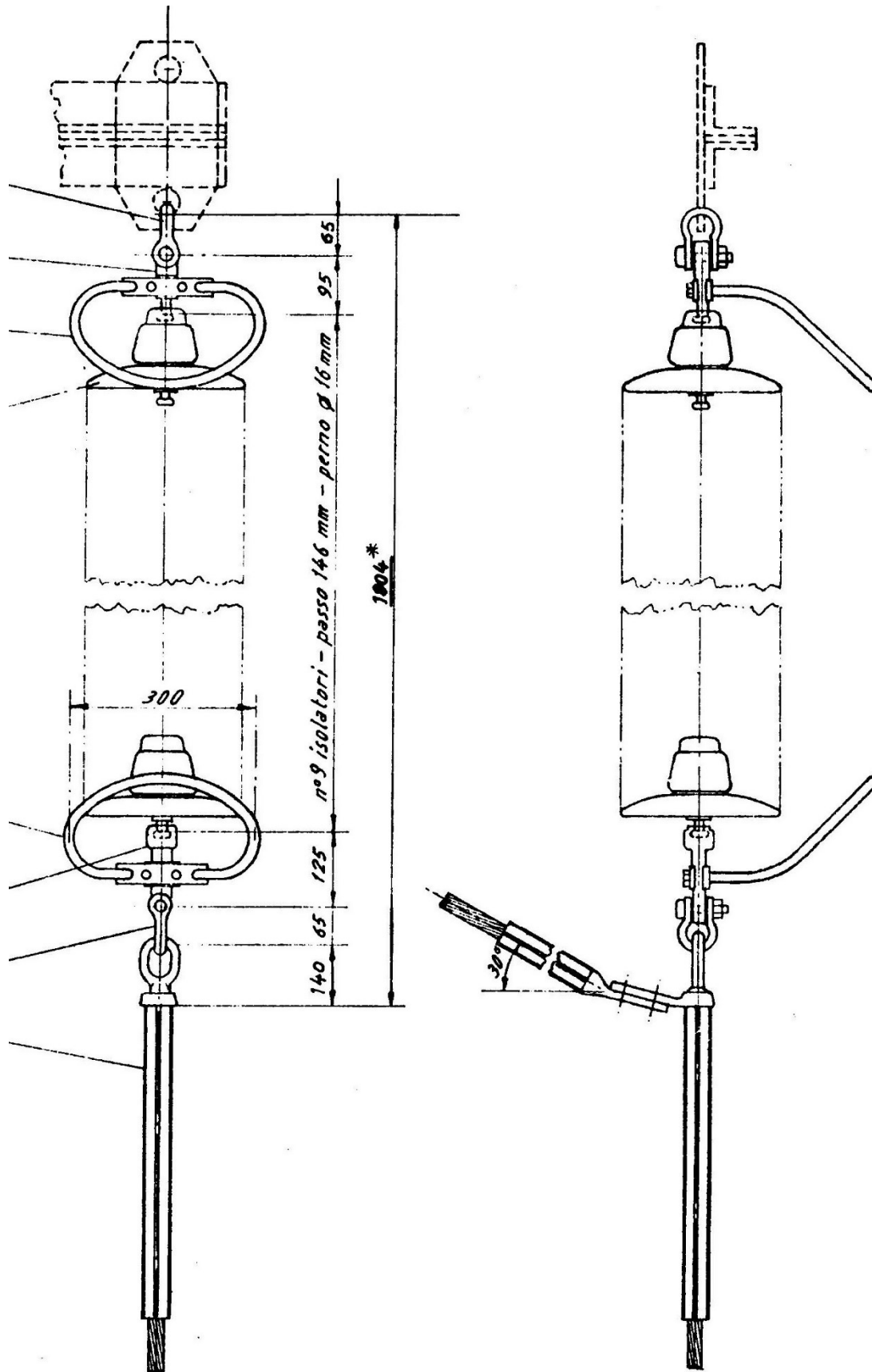


Figura 4 Armamento semplice

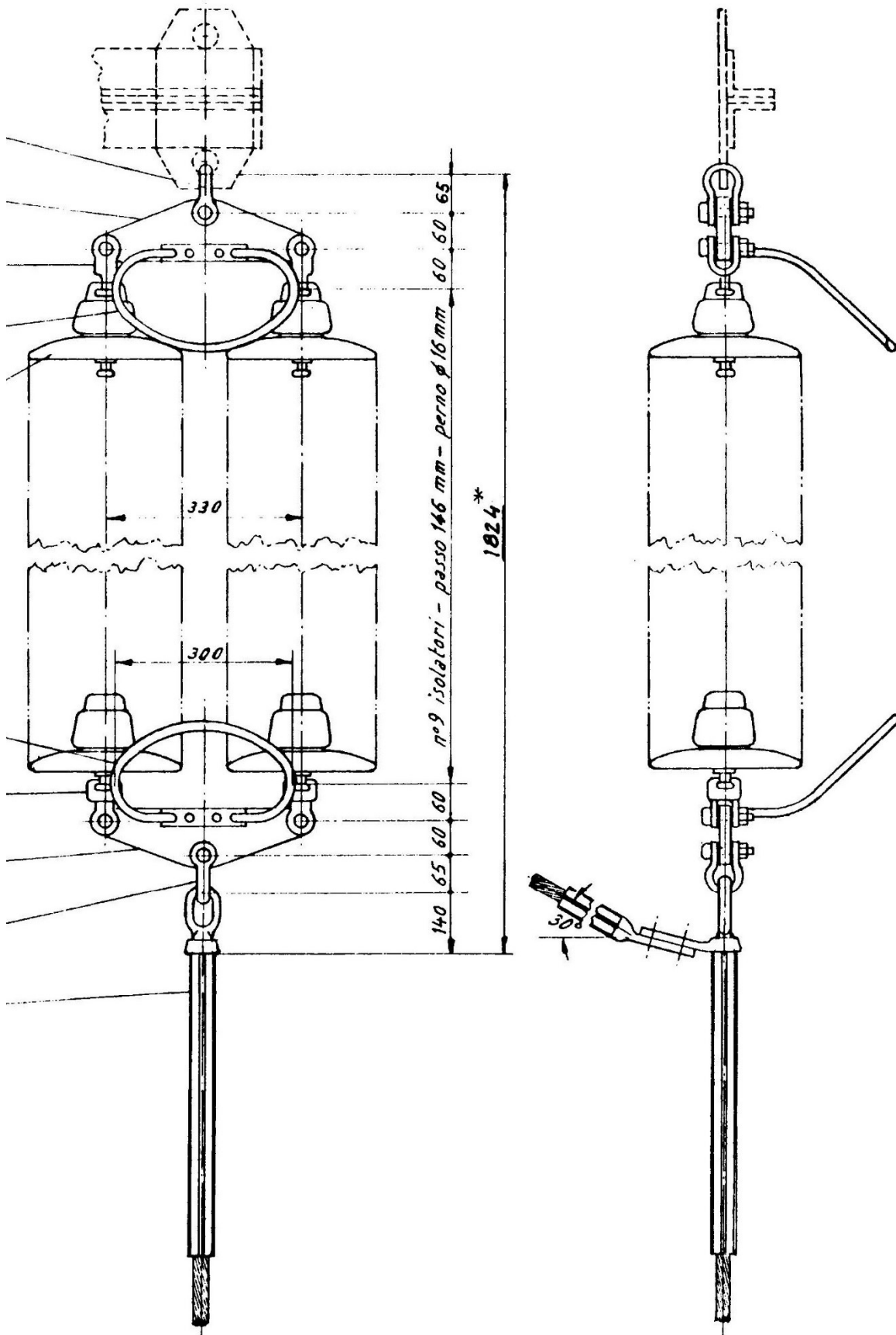


Figura 5 Armamento doppio

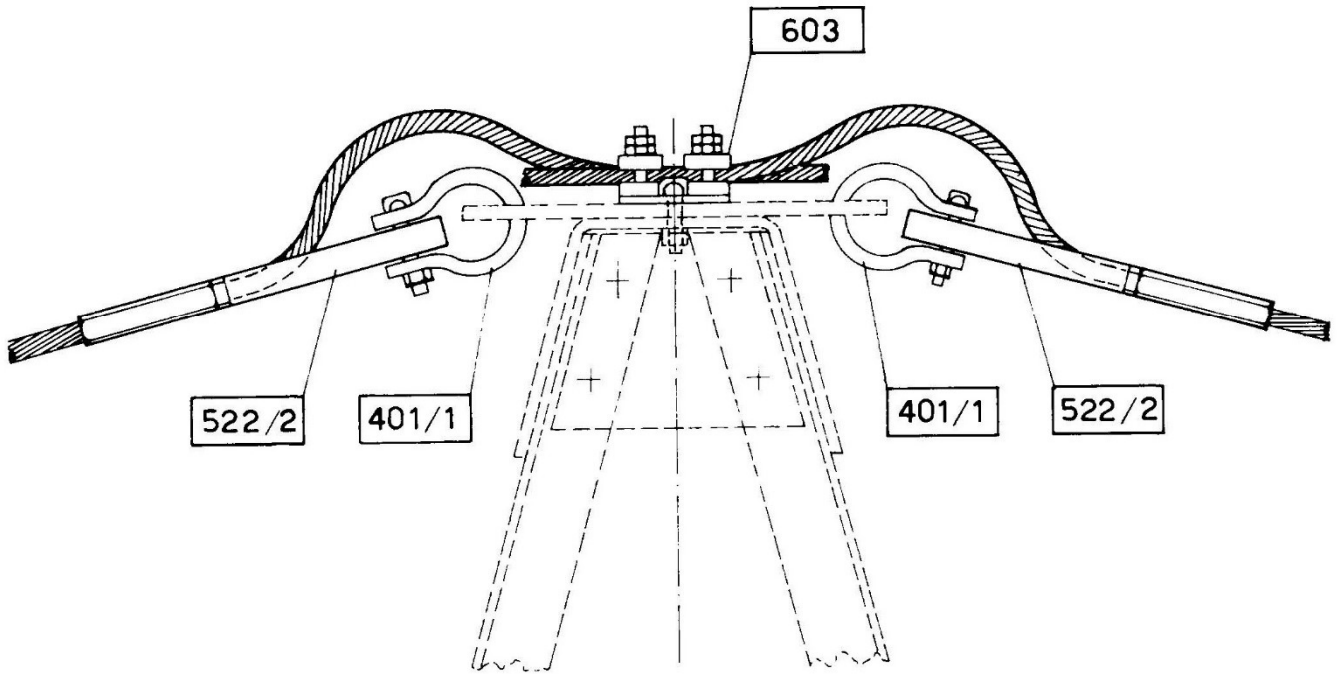


Figura 6 Armamento per corda di guardia

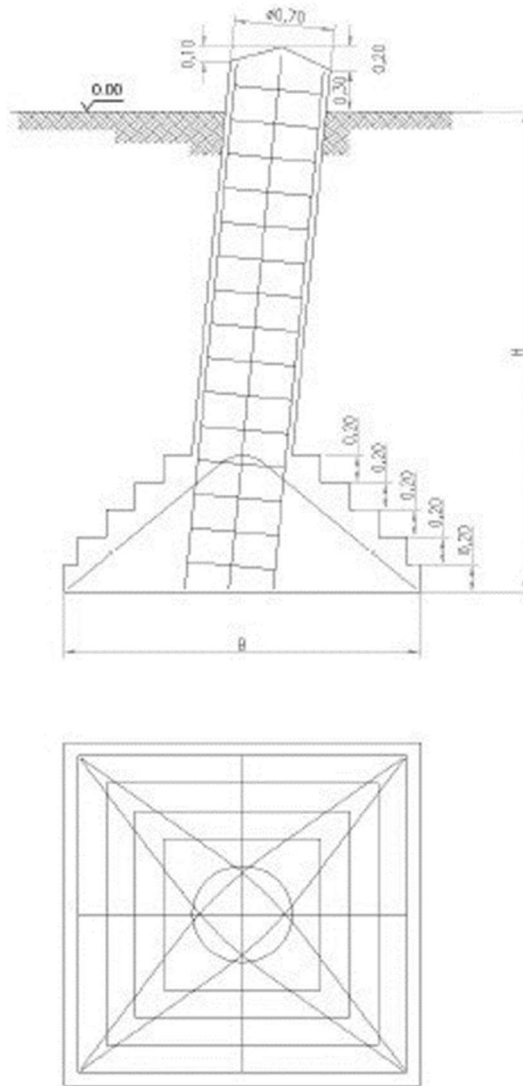


Figura 7 Tipologico Fondazione

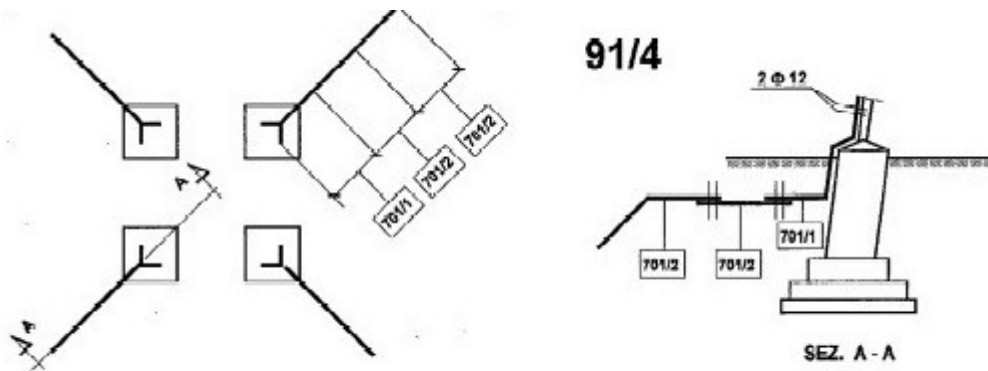


Figura 8 Tipico messa a terra sostegni

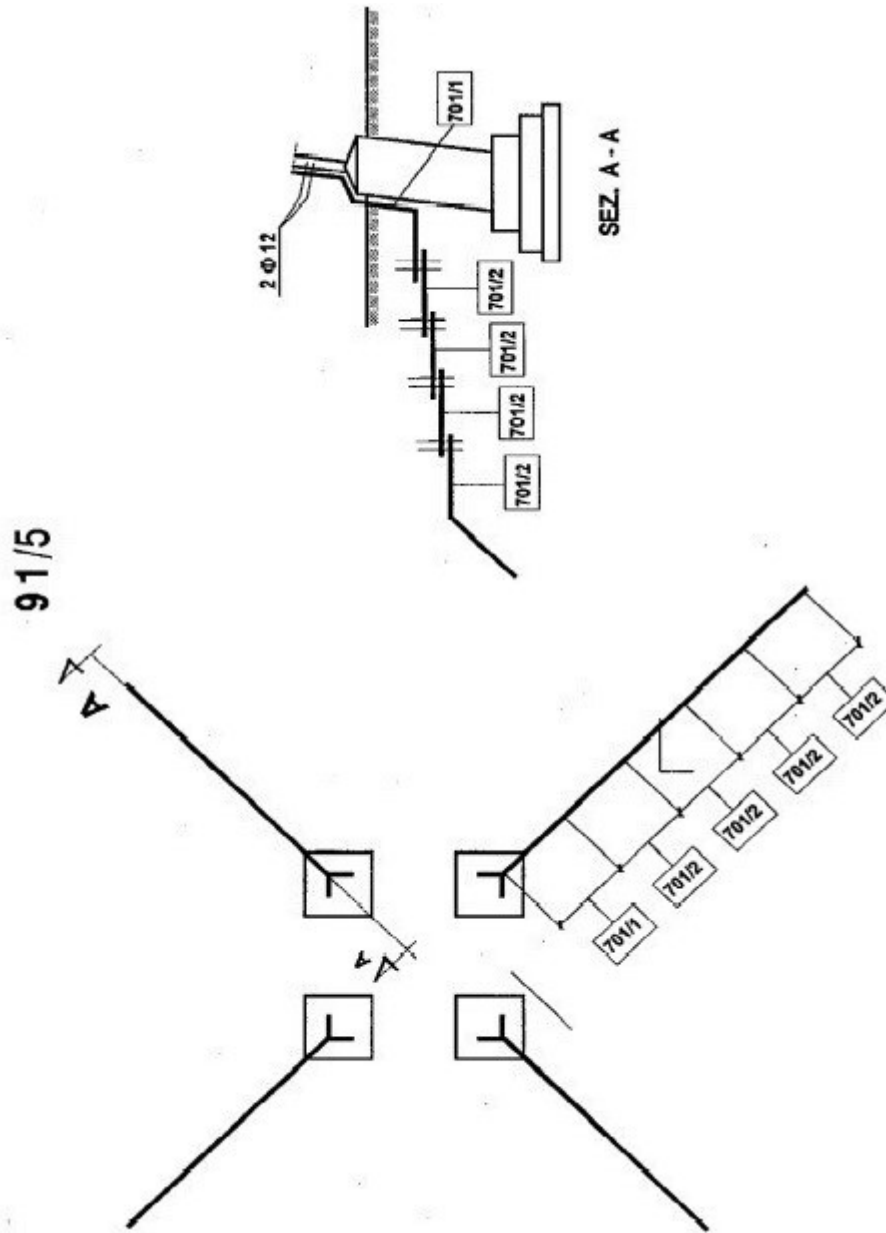


Figura 9 Tipico messa a terra sostegni

91/6 CON DISPERSORI SUPPLEMENTARI

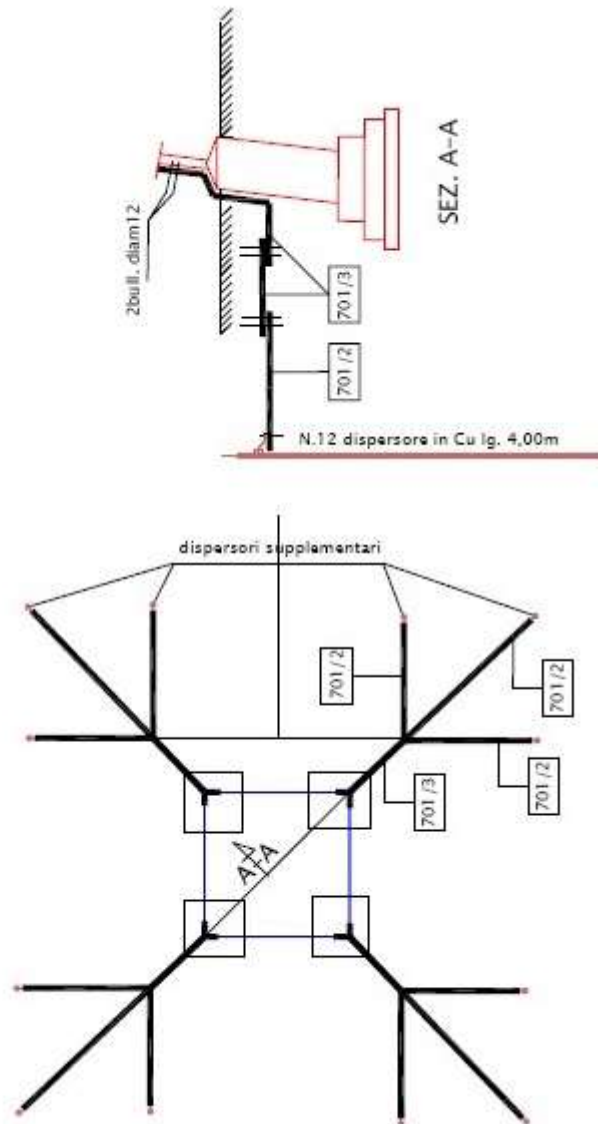


Figura 10 Tipico messa a terra sostegni

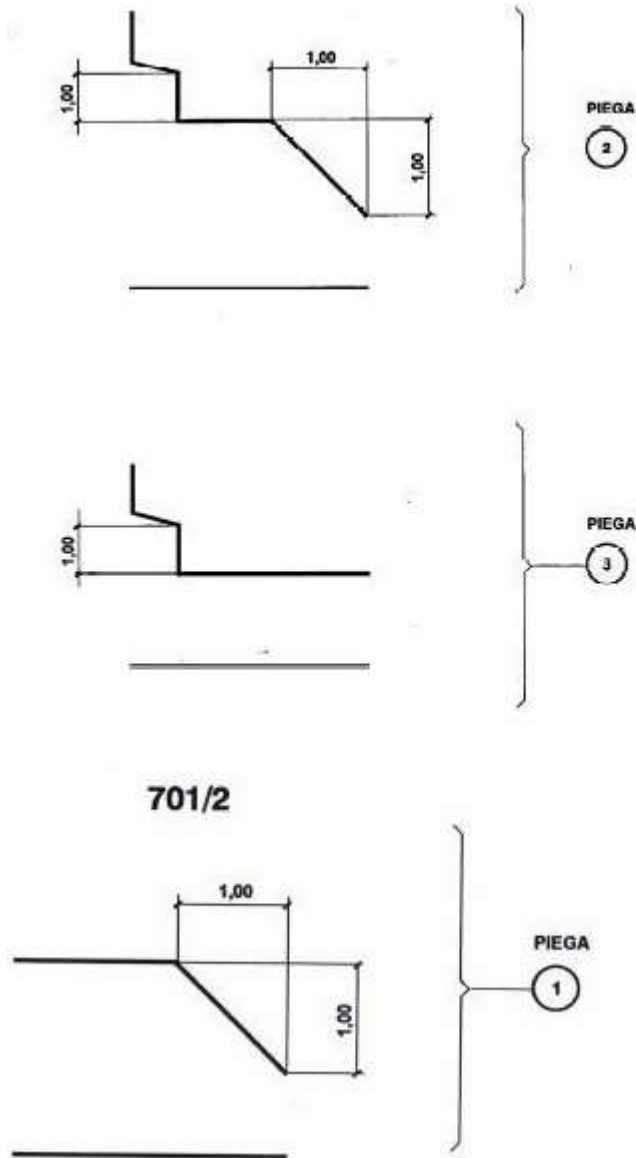
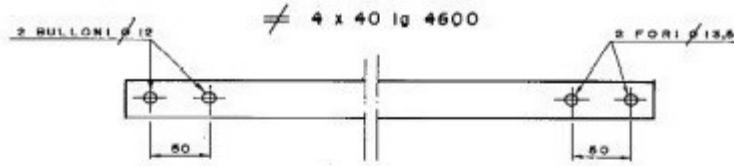
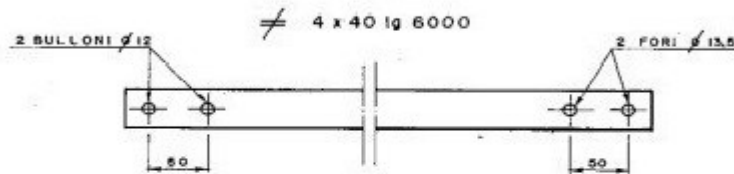


Figura 11 Tipico messa a terra sostegni

701/1



701/2



701/3

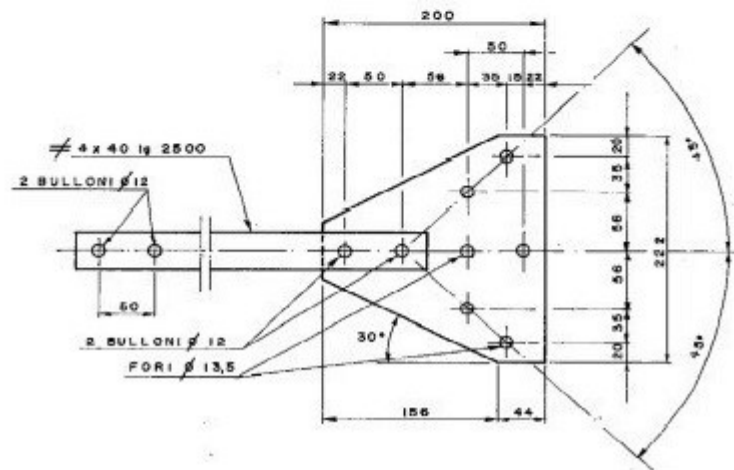


Figura 12 Tipico messa a terra sostegni

In alternativa al sistema illustrato precedentemente, allo scopo di contenere la superficie impegnata dai dispersori si propone il seguente schema di messa a terra.

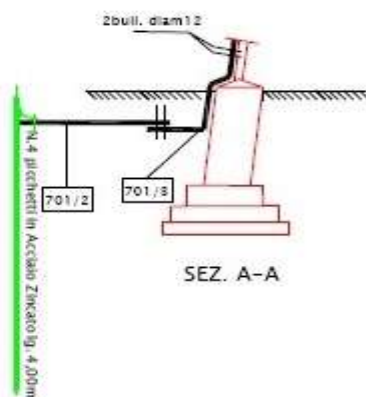
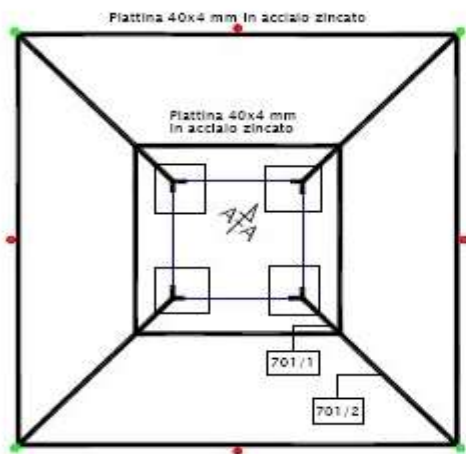
Esso è costituita due quadrati concentrici realizzati con piattina di acciaio zincato di 40x4mm di dimensione e da quattro picchetti posti ai quattro spigoli del quadrato di lato maggiore (vedi schema).

La dimensione dei lati dei due quadrati viene definita dalla MT3 di cui alla tabella LF91; infatti i loro vertici coincidono con i punti terminali degli elementi LF701/1 e LF701/2.

ELEMENTI STRUTTURALI COSTITUENTI I DISPERSORI

DISPOSITIVO	Rif.	IMPIEGO PER RESISTIVITÀ DEL TERRENO (0-m) da a	N. BRACCI PER SOSTEGNO	TRATTO AUSILIARIO	ELEMENTI STRUTTURALI COMPONENTI I BRACCI DEL DISPERSORE									
					I Tratto		II Tratto		III Tratto		IV Tratto		V Tratto	
					N.	Piega	N.	Piega	N.	Piega	N.	Piega	N.	Piega
MT1	91/1	0 ÷ 50	2	—	701/1	1	—	—	—	—	—	—	—	—
MT2	91/2	50 ÷ 150	4	—	701/1	2	—	—	—	—	—	—	—	—
MT3	91/3	150 ÷ 300	4	—	701/1	3	701/2	1	—	—	—	—	—	—
MT4	91/4	300 ÷ 600	4	—	701/1	3	701/2	2	701/2	1	—	—	—	—
MT5	91/5	600 ÷ 1300	4	—	701/1	3	701/2	2	701/2	2	701/2	2	701/2	1
MT6	91/6	1300 ÷ 2000	12	701/3	701/2	2	701/2	2	701/2	1	—	—	—	—

● n. 4 picchetti di norma
● eventuali picchetti supplementari



Detto sistema è stato predisposto per resistività del suolo minore di 400 Ωm. Durante la fase di misura della resistenza di terra, qualora valori rilevati fossero superiori a quelli ammessi, si dovranno inserire ulteriori picchetti fino a raggiungere il suddetto valore di resistenza.

I picchetti sono costituiti da un tubo di acciaio zincato avente almeno le seguenti dimensioni:

- diametro min.= 30mm;
- spessore min.=2mm;
- lunghezza = 4m