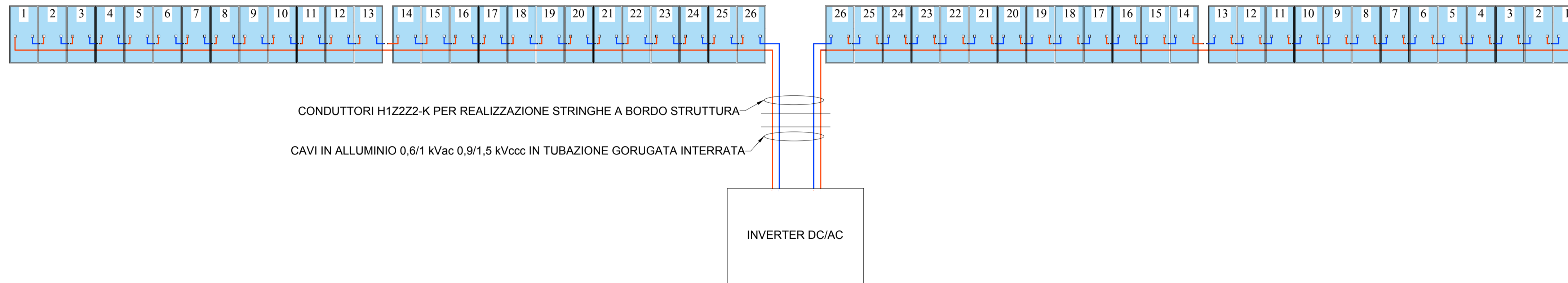
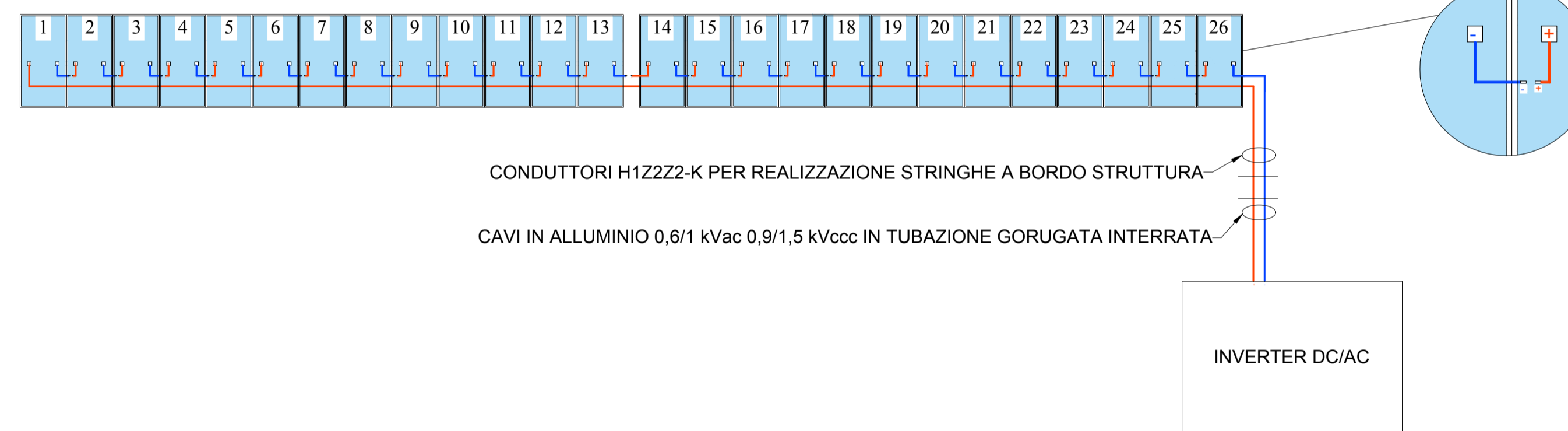


HE19.0049 - SV03 PARTE NORD T0737036							
DESCRIZIONE	POTENZA MODULI	STRINGHE	INVERTER	POTENZA INVERTER	POTENZA TOT	POTENZA INSTALLATA	RAPPORTO DC/AC
SV03 NORD	575W	200	10 INV 20 STR	250kW	2500kW	2990,00kW	1.196000
HE19.0049 - SV03 PARTE SUD T0737036							
DESCRIZIONE	POTENZA MODULI	STRINGHE	INVERTER	POTENZA INVERTER	POTENZA TOT	POTENZA INSTALLATA	RAPPORTO DC/AC
SV03 SUD 1	575W	177	3 INV 30 STR 3 INV 29 STR	350kW	2100kW	2646,15kW	1.260071
SV03 SUD 2	575W	180	6 INV 30 STR	350kW	2100kW	2691,00kW	1.281429
SV03 SUD 3	575W	210	7 INV 27 STR 1 INV 21 STR	350kW + 250kW	2700kW	3139,50kW	1.162778
HE19.0049 - SV03 T0737036							
TOTALI	-	767	11 INV 250kW 19 INV 350kW	350kW - 250kW	9400kW	11466,65kW	1.219856

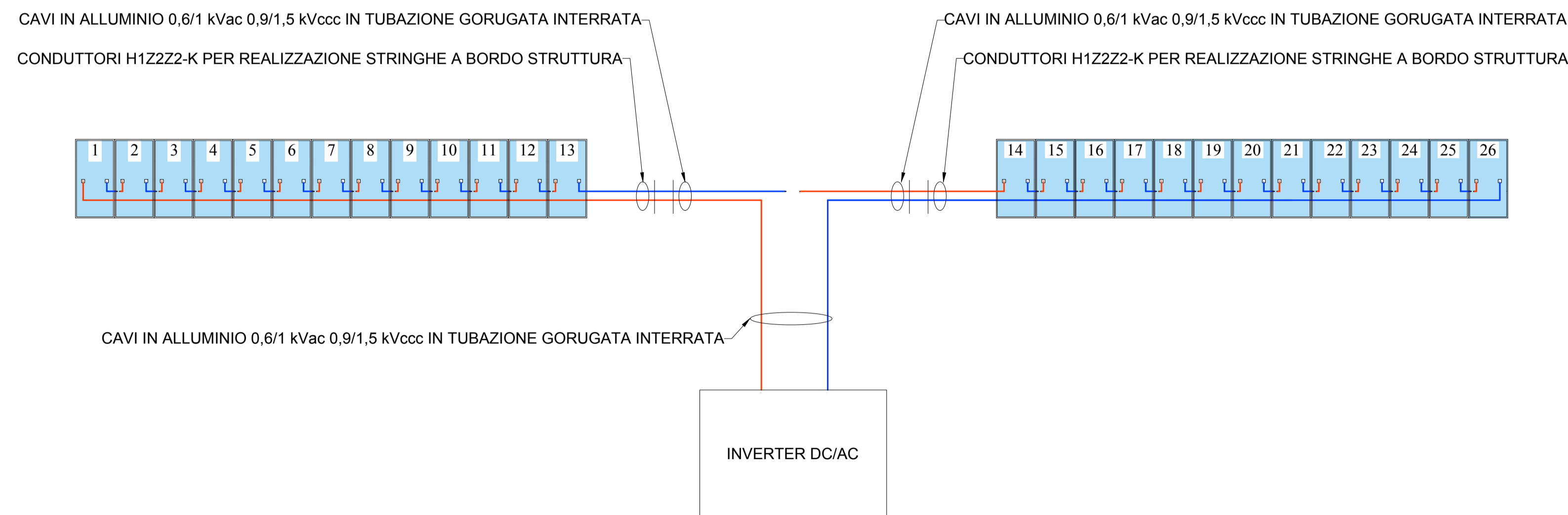
TIPICO COLLEGAMENTO MODULI FOTOVOLTAICI SU UNICO TRACKER  
TILT +/-60A  
NUMERO MODULI 1Vx52 (26 moduli per stringa)



TIPICO COLLEGAMENTO MODULI FOTOVOLTAICI SU UNICO TRACKER  
TILT +/-60A  
NUMERO MODULI 1Vx26 (26 moduli per tracker)



TIPICO COLLEGAMENTO MODULI FOTOVOLTAICI SU TRACKER DIFFERENTI  
TILT +/-60A  
NUMERO MODULI 1Vx13 (26 moduli per stringa)



PROPRONTE:  
HEPV19 S.R.L.  
via Alto Adige, 160/A - 38121 Trento (TN)  
hepv19sr@legalmail.it

MANAGEMENT:  
**EHM.Solar**  
EHM SOLAR S.R.L.  
Via della Renna, 20 38100 Bolzano - Italy  
tel. +39 0451 732700  
fax. +39 0451 732799  
info@ehm-solar.it  
c.fiscale, p.iva e R.I. 03033000211

NOME COMMESSA:  
COSTRUZIONE ED ESERCIZIO NUOVO IMPIANTO AGRIVOLTAICO AVENTE POTENZA NOMINALE PARI A 9.400 kW E POTENZA MODULI PARI A 11.466,65 kWp, CON RELATIVO COLLEGAMENTO ALLA RETE ELETTRICA, SITO NEL COMUNE DI GUAGNANO (LE) - IMPIANTO SV03

STATO DI AVANZAMENTO COMMESSA:  
PROGETTO DEFINITIVO PER AUTORIZZAZIONE UNICA  
CODICE COMMESSA:  
HE.19.0049

PROGETTAZIONE INGEGNERISTICA:

**Heliopolis**

Galleria Passarella, 1 20122 Milano - Italy  
tel. +39 02 37693950  
via Alto Adige, 160/A 38121 Trento - Italy  
tel. +39 0451 732700  
fax. +39 0451 732799  
www.heliopolis.eu  
info@heliopolis.eu  
c.fiscale, p.iva e R.I. Milano 08345510963

PROGETTISTA:

ORDINE DEGLI INGEGNERI DELLA PROV. DI TRENTO  
dott. ing. **ALBERTO ALBUZZI**  
ISCRIZIONE ALBO N° 2435

COLLABORATORE: Girardi per.ind. Mirko

AMBIENTE IDRAULICA STRUTTURE  
L.L. Engineering Srl Tecnico incaricato Ing. Giovanni Leuzzi  
Via XX Settembre n. 9 - 74123 Taranto  
Via Enrico Dandolo n. 68 - 74021 Canusinò  
E-mail: ltsuditecniche@gmail.com - Pec: ltsengineering@pec.it

STUDI PEDO-AGRONOMICI  
Dot. Agr. Giovanni Stefano  
Via S. Saverio n. 5  
72018 Fasano (BR)  
P. IVA 0294493724  
e-mail: conner@gmail.com

STUDI ACUSTICI  
Dot. Ing. Marcello LATANZA  
Via Costa n. 250  
74027 S. Giorgio Jonico (TA)  
P. IVA 0294493724  
e-mail: marcellolatanza@gmail.com

OPERE DI RETE PER LA CONNESSIONE  
SE 380100V0 CELINDO SAN MARCO  
dot. ing. Luigi Barbero Opera Elettromeccanica  
dot. ing. Vito Carlo Ambiente Idraulica strutture  
dot. ing. Franco Magno Elettrotecnica  
dot. ing. M. Nunziata  
dot. Gianfranco D'Amico elettrotecnico  
ELETTRODOTTAI  
dot. ing. Giulio Bertini Opera Elettromeccanica  
Gruppo di Lavoro L1 Ambiente Idraulica Agronomica Acustica Archeologica Geologica  
CANTIERA PRIMAVERA ALTAI E INCA MT  
per ind. Mirko Girardi Opera Elettromeccanica  
Gruppo di Lavoro L1 Ambiente Idraulica Agronomica Acustica Archeologica Geologica

STUDI ARCHEOLOGICI  
MUDORSA Doc. Coop. a R.L.  
Via del Tribunale Tarantino n. 6  
74123 Taranto  
P. IVA 029960735  
e-mail: info@studiosarcoma.it

STUDI GEOLOGICI  
Dot. Geol. Luigi Chiffi  
Via Kennedy n. 10  
73014 Prato Acquaria (G.E.)  
P. IVA 0296280758  
e-mail: studiogeologicichiffi@gmail.com

CONSULENZA LEGALE  
STUDIO LEGALE PATRINO  
Via Argiro, 33 Bari  
Tel. +39 080 8600336

OGGETTO:  
TIPICI STRINGA

SCALA:  
-  
NOME FILE:  
EKGBS62\_ElaboratoGrafico\_07A\_01.PDF

DATA:  
NOVEMBRE 2022  
TAVOLA:  
DFV\_PC01

N. REV.	DATA	REVISIONE	ELABORATO	VERIFICATO	VALIDATO
0	11/2022	Emissione	M. Girardi	responsabile commessa Girardi per ind. Mirko	direttore tecnico dott. ing. Alberto Abuzzi