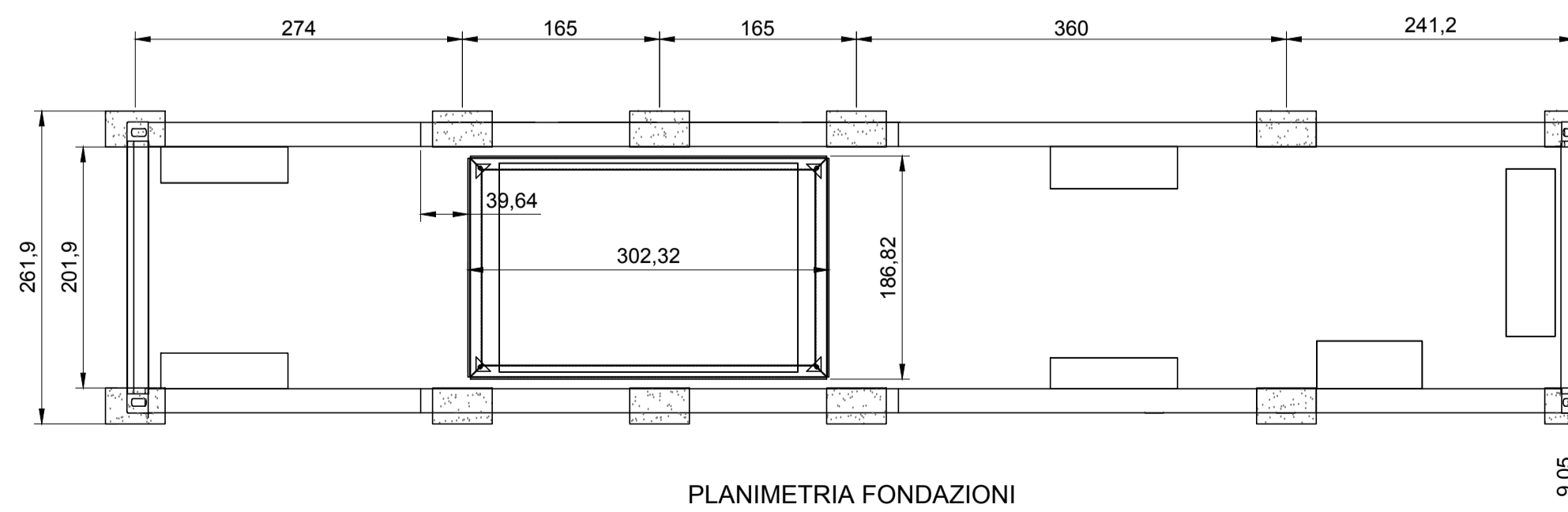
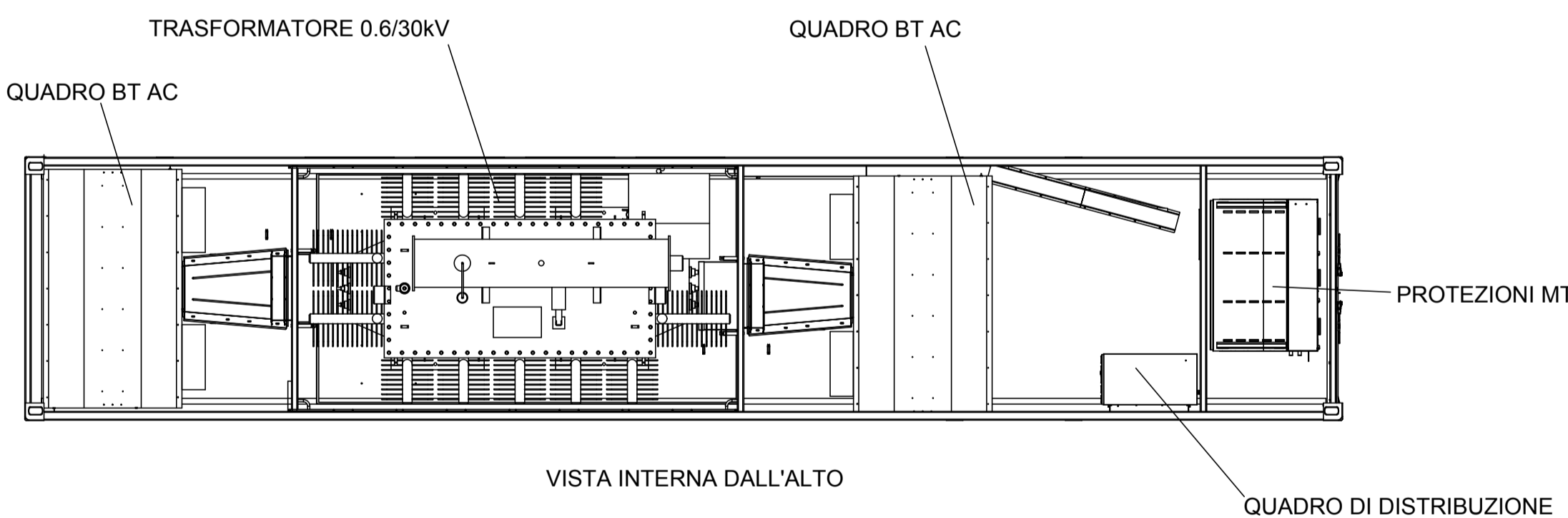
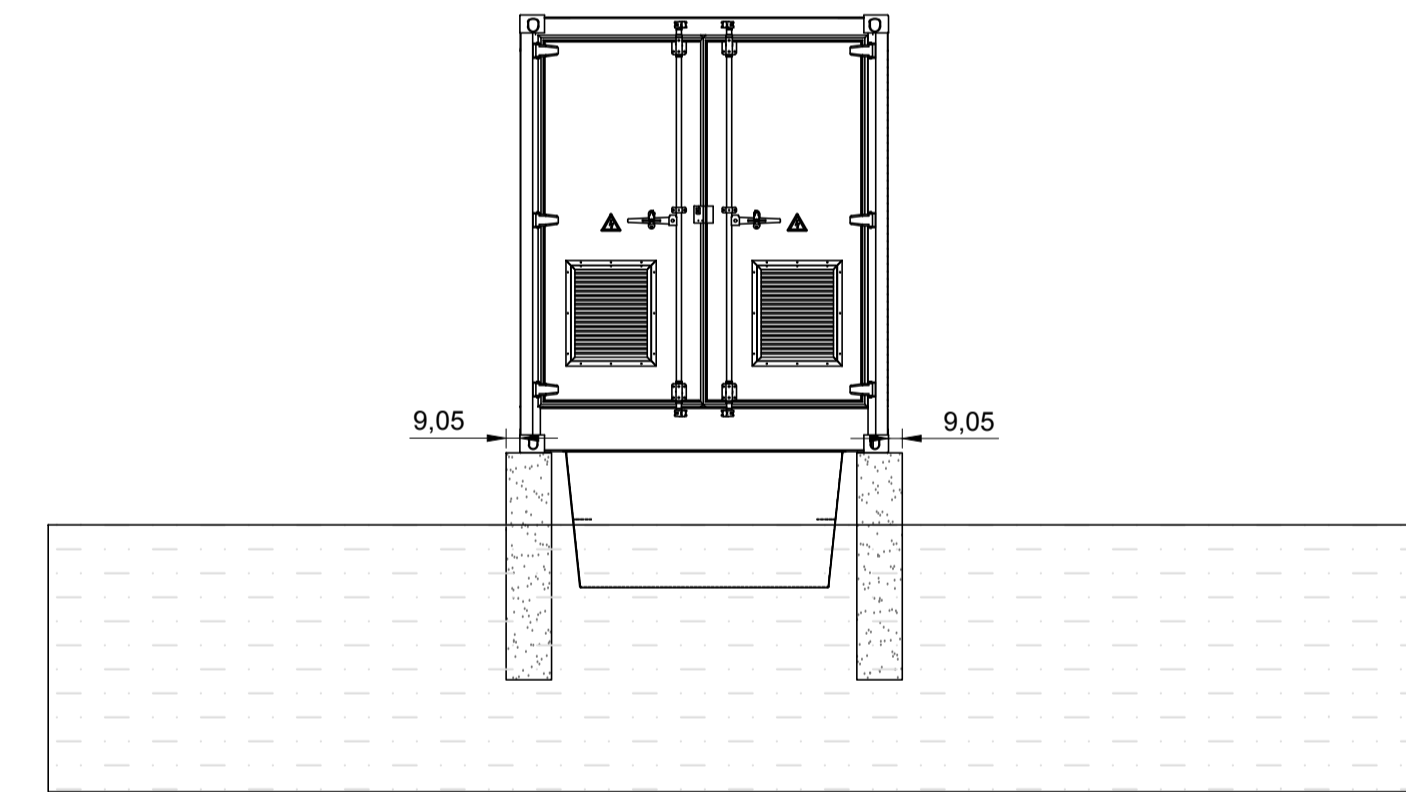
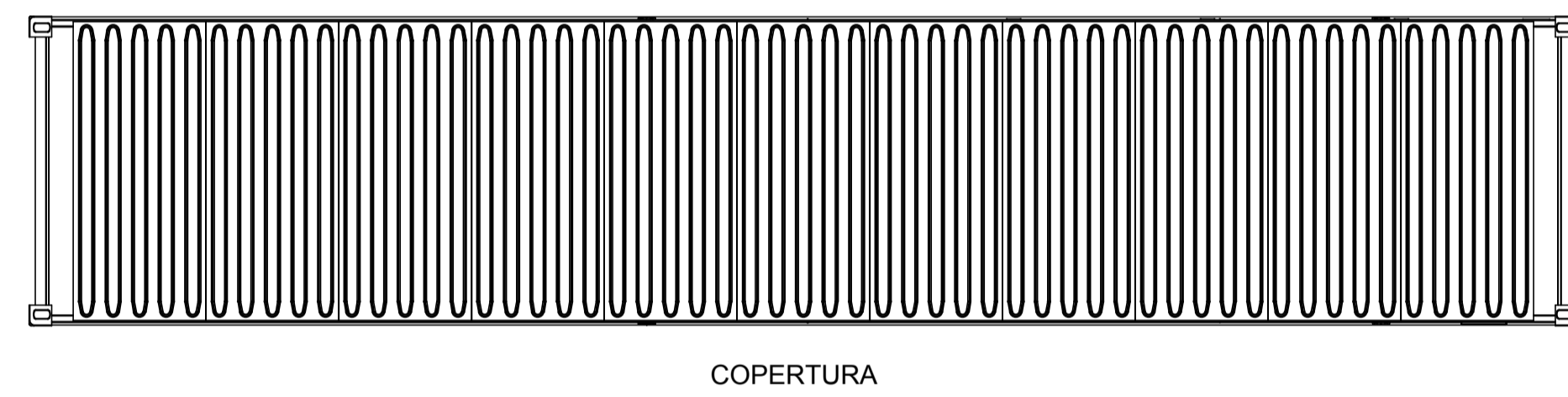
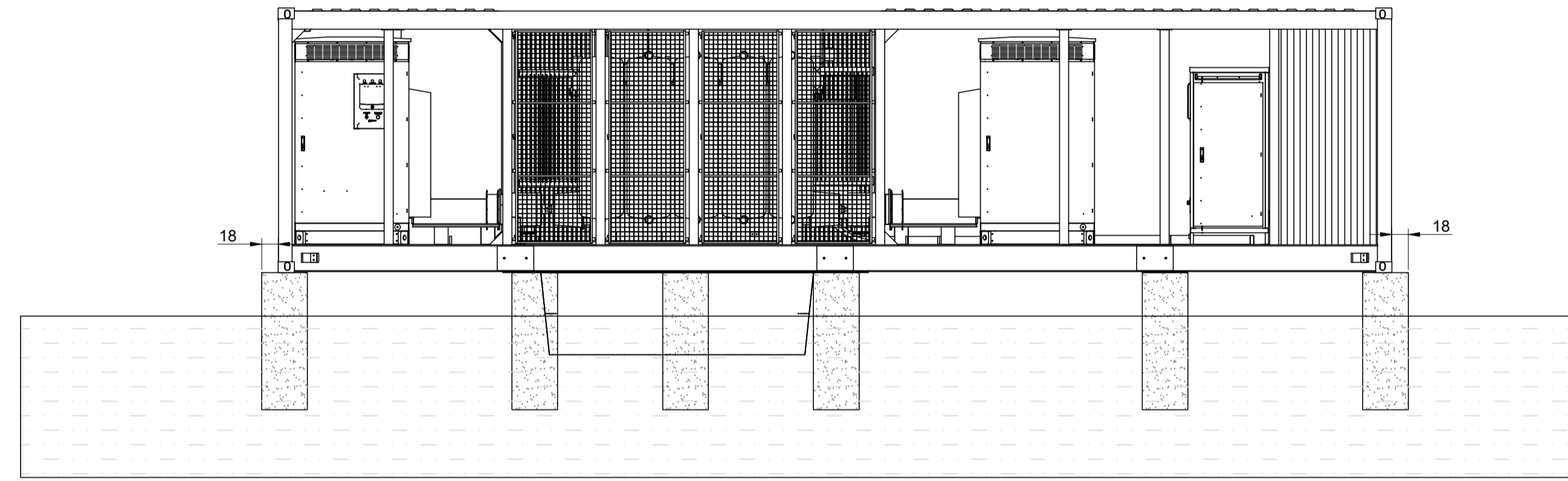
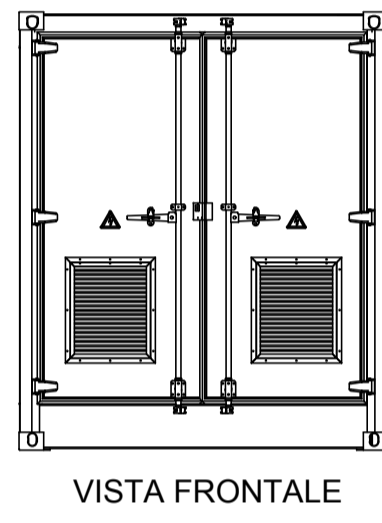
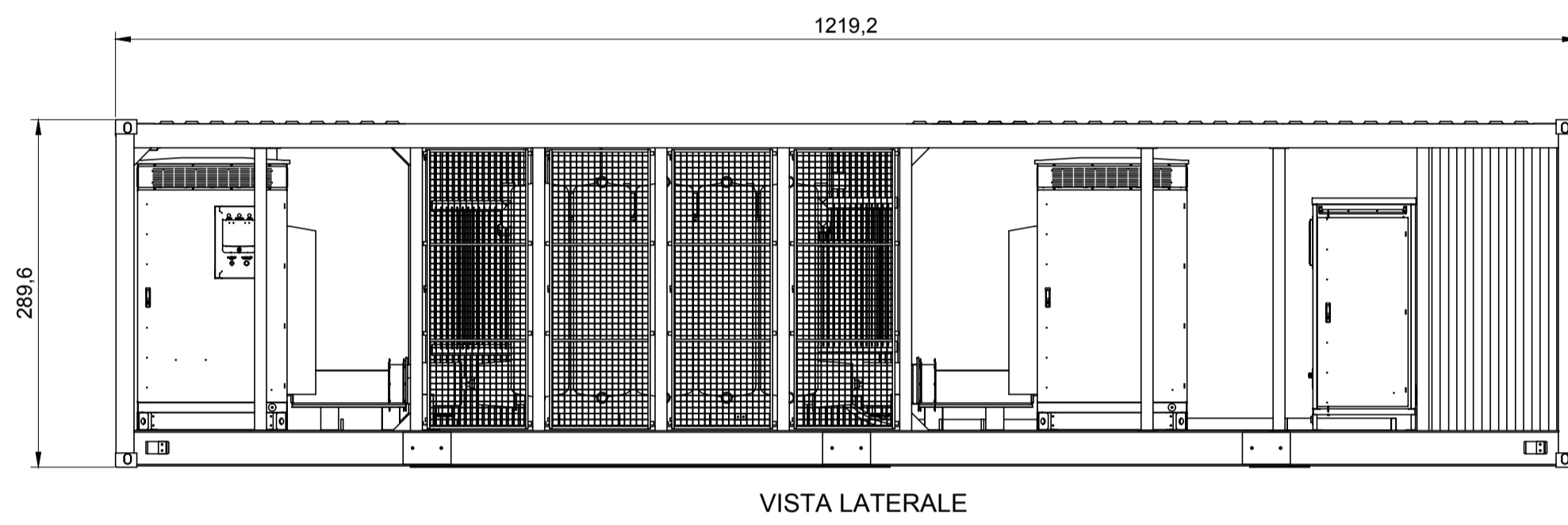
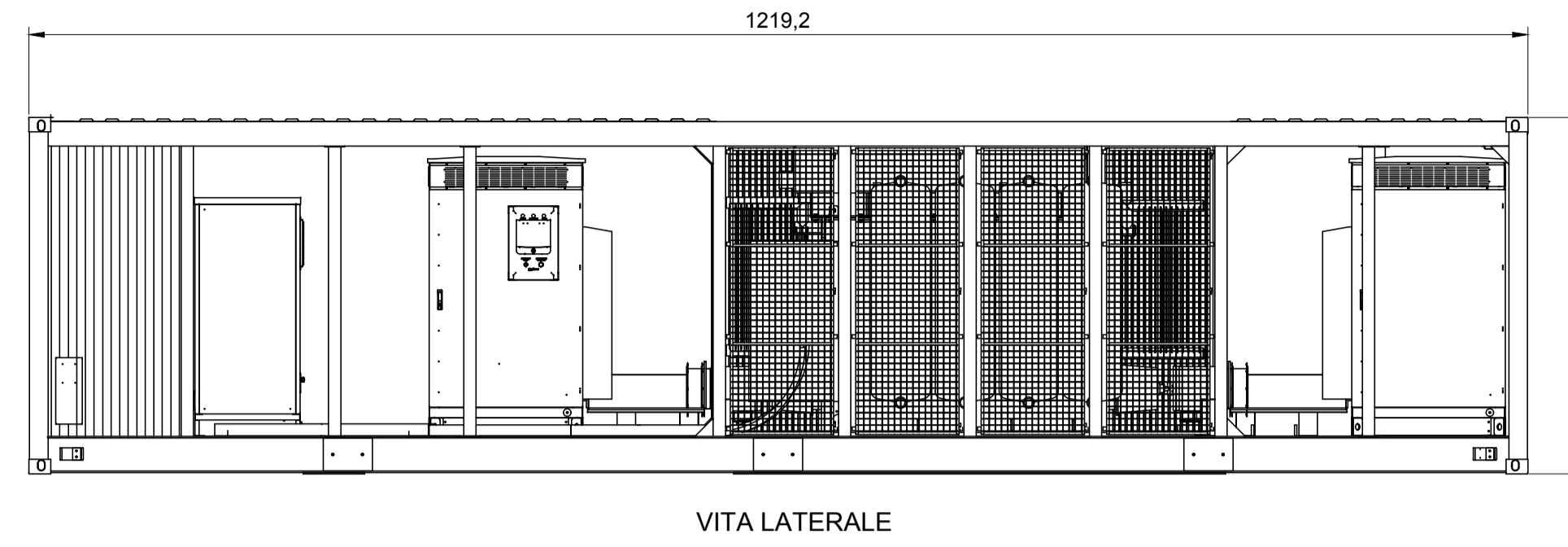
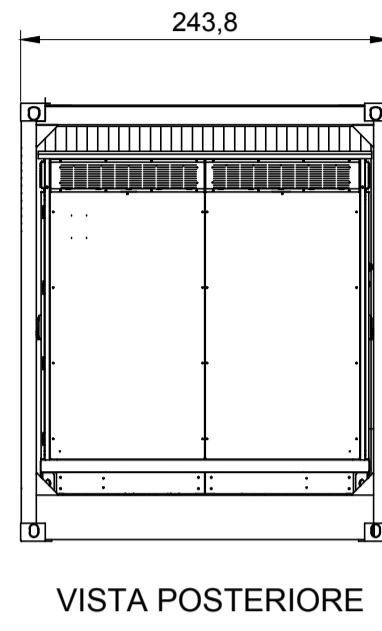
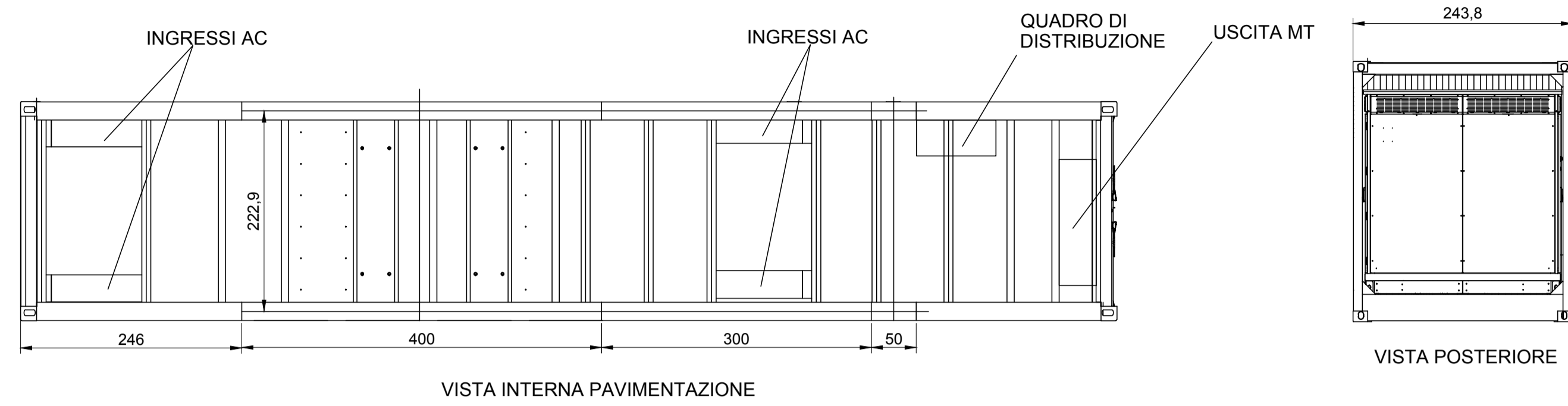


CABINATO DI TRASFORMAZIONE IN CONTAINER INTERNO AL CAMPO



VISTA FRONTALE CON PORTE APERTE



PROPONENTE:
HEPV19 S.R.L.
via Alto Adige, 160/A - 38121 Trento (TN)
hepv19sr@legaimail.it

MANAGEMENT:
EHM.Solar
Via della Roma, 30 38100 Bolzano - Italy
tel. +39 0461 1732700
fax. +39 0461 1732799
info@ehm.solar
c.fiscate, p.iva e R.I. 03033000211

NOME COMMESSA:
COSTRUZIONE ED ESERCIZIO NUOVO IMPIANTO AGRIVOLTICO AVENTE POTENZA NOMINALE PARI A 9.400 kW E POTENZA MODULI PARI A 11.466.65 kWp, CON RELATIVO COLLEGAMENTO ALLA RETE ELETTRICA, SITO NEL COMUNE DI GUAGNANO (LE) - IMPIANTO SV03

STATO DI AVANZAMENTO COMMESSA:
PROGETTO DEFINITIVO PER AUTORIZZAZIONE UNICA

CODICE COMMESSA:
HE.19.0049

PROGETTAZIONE INGEGNERISTICA:
Heliopolis
Galleria Passarella, 1 20122 Milano - Italy
tel. +39 02 37865800
via Alto Adige, 160/A, 38121 Trento - Italy
tel. +39 0461 1732700
fax. +39 0461 1732799
www.heliopolis.eu
info@heliopolis.eu
c.fiscate, p.iva e R.I. Milano 0834510963

PROGETTISTA:
ORDINE DEGLI INGEGNERI DELLA PROV. DI TRENTO
dott. ing. ALBERTO ALBUZZI
ISCRIZIONE ALBO N° 2435

AMBIENTE IDRAULICA STRUTTURE
L.L. Engineering Srl Tecnico incaricato Ing. Giovanni Leuzzi
Via XX Settembre, 8 - 74123 Taranto
Via Enrico Daverio, 65 - 74021 Casarano
E-mail: llls@ingegneria@gmail.com - P.ec: llls@ingegneriapec.it

STUDI PEDO-AGRONOMICI
Vitt. S. Sordani - 8
73015 Fasano (BR)
P. IVA 0261970764
e-mail: conve@uniroma1.it

STUDI ARCHEOLOGICI
Mullerini Ing. Geol. s.r.l.
Via del Tribunale Taranto n. 6
74123 Taranto
P. IVA 0209960738
e-mail: mullerini@munerini.it

STUDI GEOLOGICI
Dott. Gen. Luigi Di Rita
Via Marconi, 10
P. IVA 0260201066
e-mail: mullerini@munerini.it

STUDI ACUSTICI
Dott. Ing. Roberto VIVANDA
Via Costa n. 250
24012 S. Giorgio Zonno (TN)
P. IVA 0246907022
e-mail: robertovivanda@gmail.com

OPERE DI RETE PER LA CONNESSIONE
SE 38/15kV CIELINO SAN MARCO
Dott. Ing. Roberto VIVANDA
Via Costa n. 250
24012 S. Giorgio Zonno (TN)
P. IVA 0246907022
e-mail: robertovivanda@gmail.com

ELETTROTECNICI
Dott. Ing. Carlo Berti
Gruppo di Lavoro L3, Ambiente Strutturale Agronomica Acustica Archeologica Geologica
CADRETA PRESSO ALTA E L. E. S. A. S. R. I.
per info Mirko Girardi Opera Elettrotecnica
Gruppo di Lavoro L3, Ambiente Strutturale Agronomica Acustica Archeologica Geologica

CONSULENZA LEGALE
STUDIO LEGALE PATRURNO
Via Argine, 33/34
I.L. +39 080 8603336

OGGETTO:
PIANTE, SEZIONI E PROSPETTI DELLE CABINE DI CONVERSIONE E TRASFORMAZIONE

SCALA:
1:50

NOME FILE:
EKGB562_ElaboratoGrafico_07A_03.PDF

ELABORATO:
M. Girardi

VERIFICATO:
responsabile commessa
Girardi per ind. Mirko

VALIDATO:
direttore tecnico
dott.ing. Alberto AlbuZZi