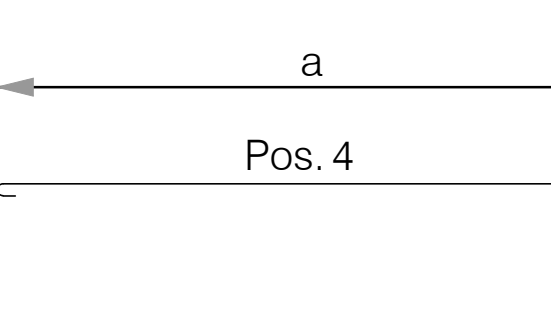
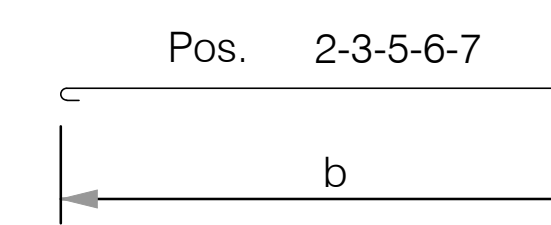
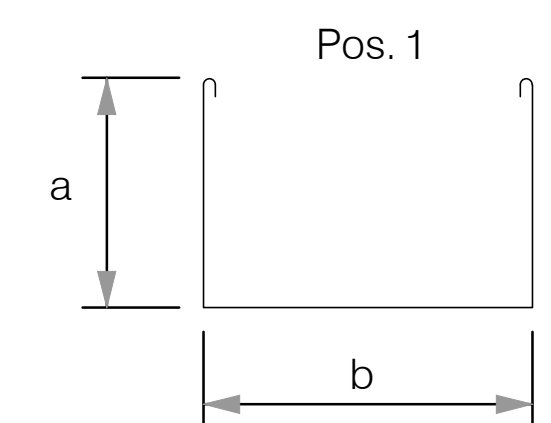
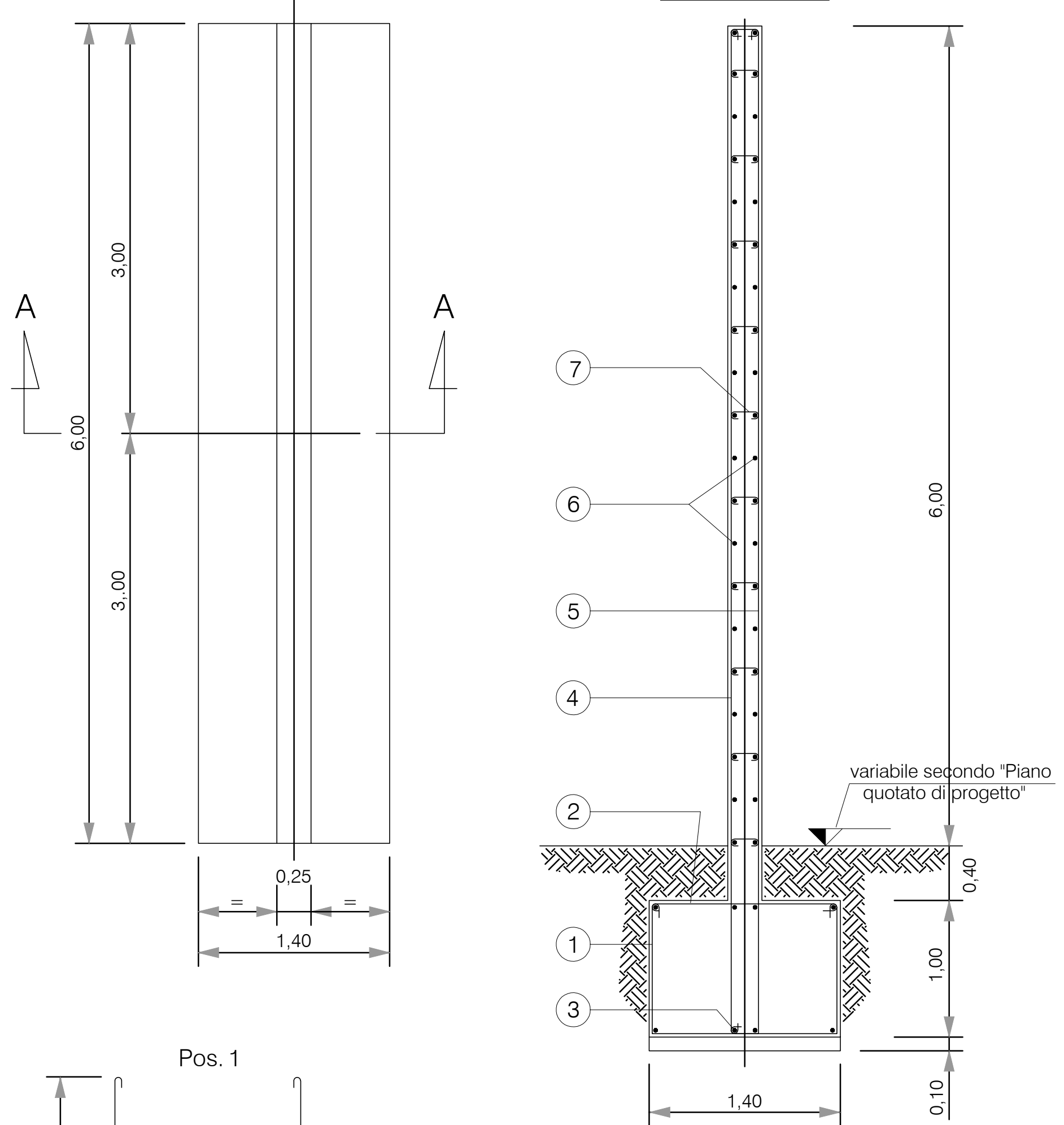


MURO PARAFIAMMA

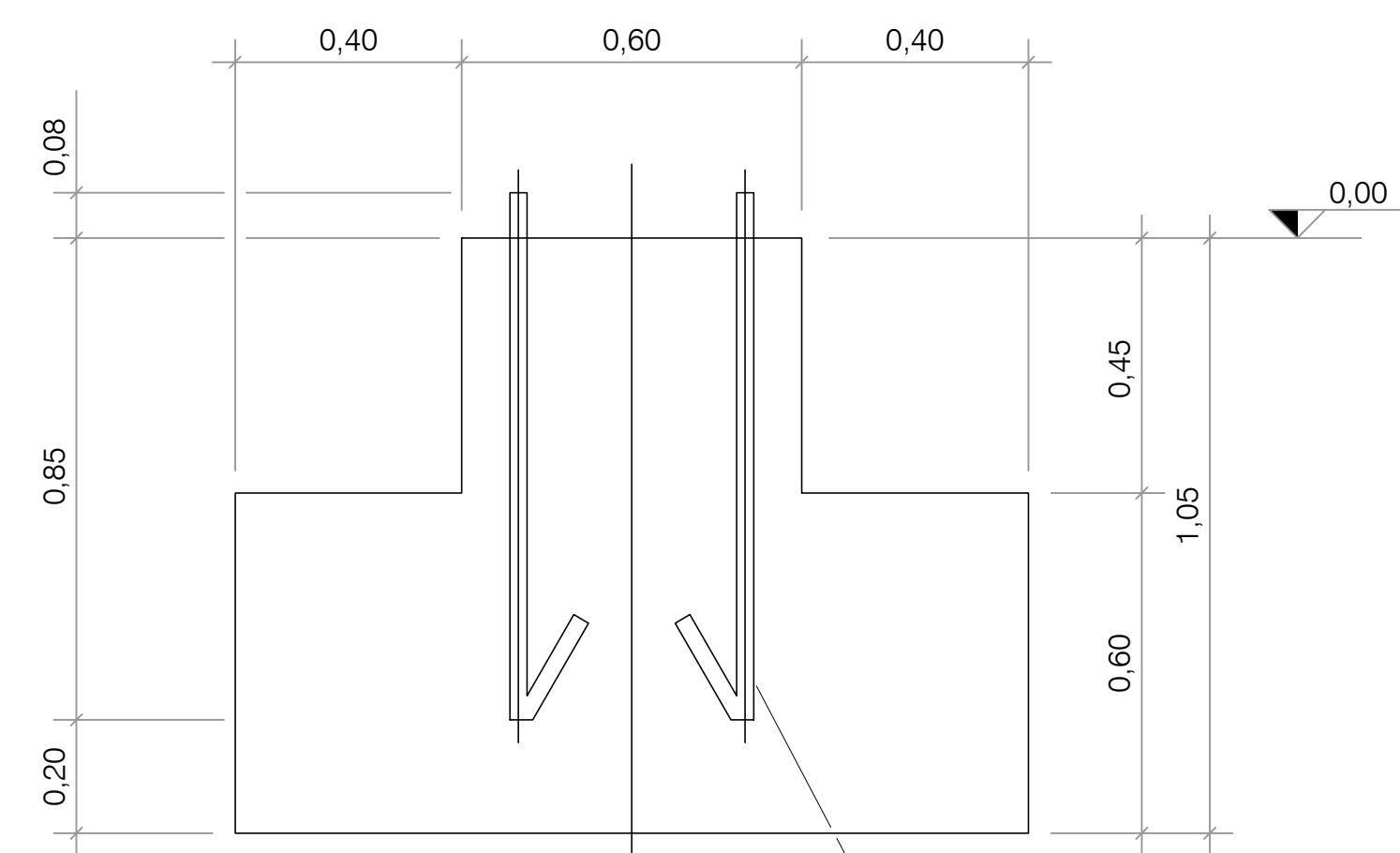
SEZ. A-A



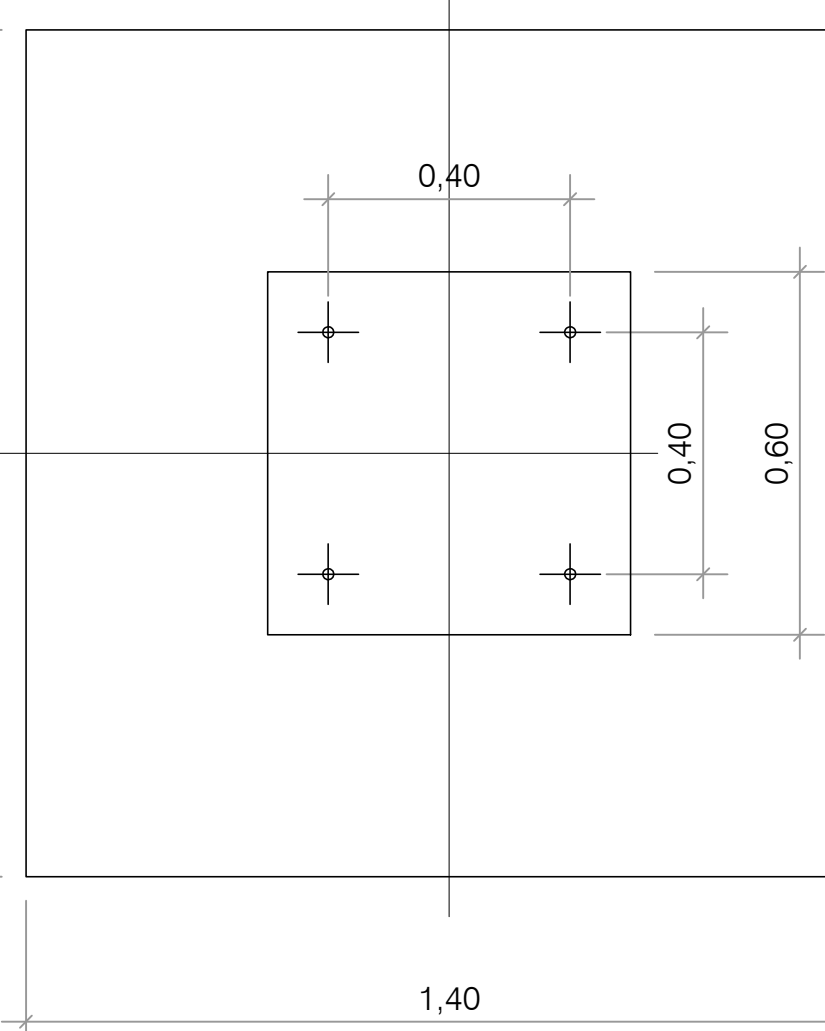
POS.	N.	Ø	a m	b m	Taglio m	Peso Kg
1	16	12	0,95	1,35	3,49	49,58
2	16	12	-	1,35	1,59	22,59
3	8	10	-	4,95	5,15	25,42
4	16	12	6,35	0,20	6,79	96,47
5	16	12	-	6,15	6,39	90,79
6	36	8	-	4,95	5,11	72,66
7	128	6	-	0,20	0,32	9,09

Ferri di armatura Fe B44K
Calcestruzzo di classe RCK30
Volume calcestruzzo m³ 13,75

DG 44 FONDAZIONE PER APPARECCHIATURA UNIPOLARE

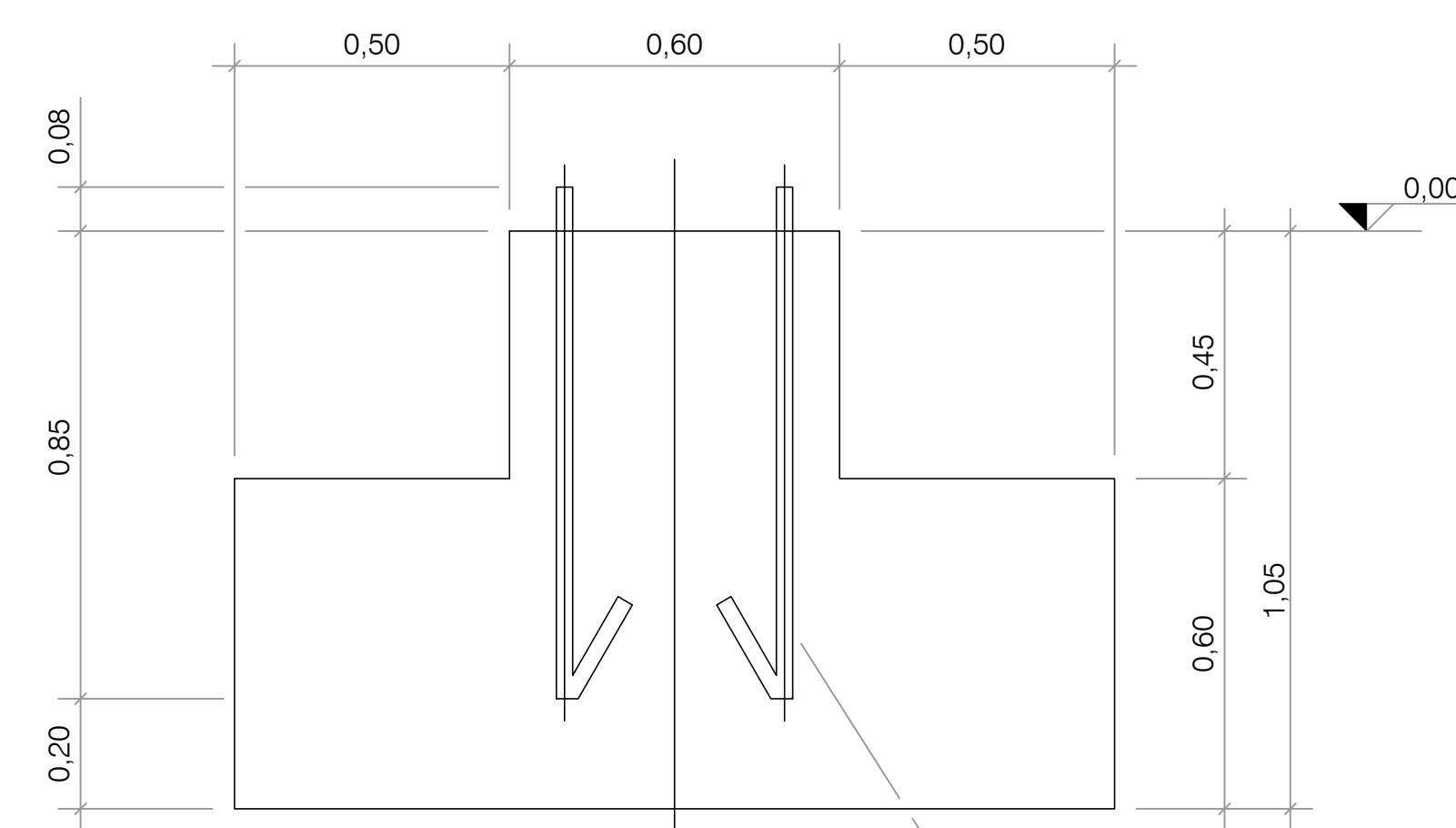


CALCESTRUZZO CLASSE RCK 300
Riferimento Y44, Y46, Y54, Y55, G708/4

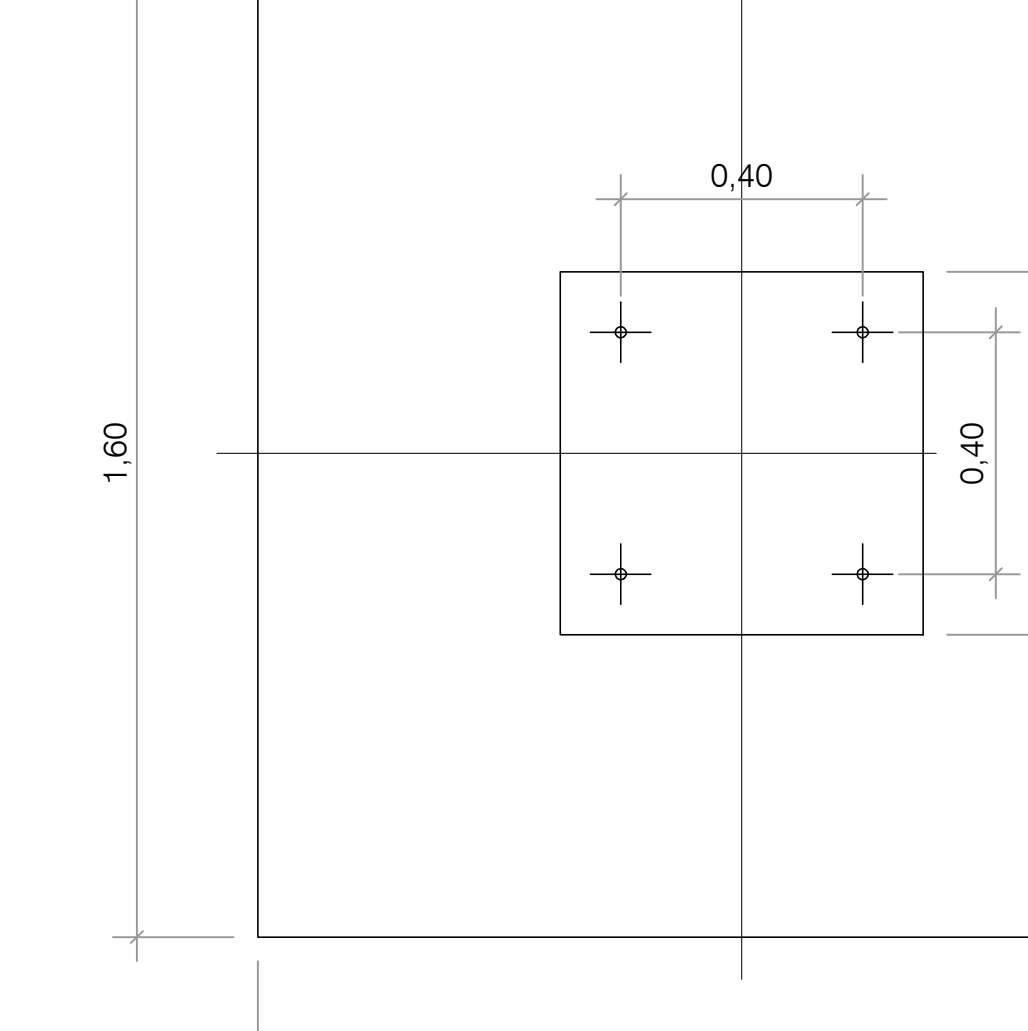


RIF.	VOLUME CALCESTRUZZO m ³	TIRAFONDI	
		RIF.	N.
44	1,34	S6100/3	4

DG 96 FONDAZIONE PER SOSTEGNO TRIPOLARE

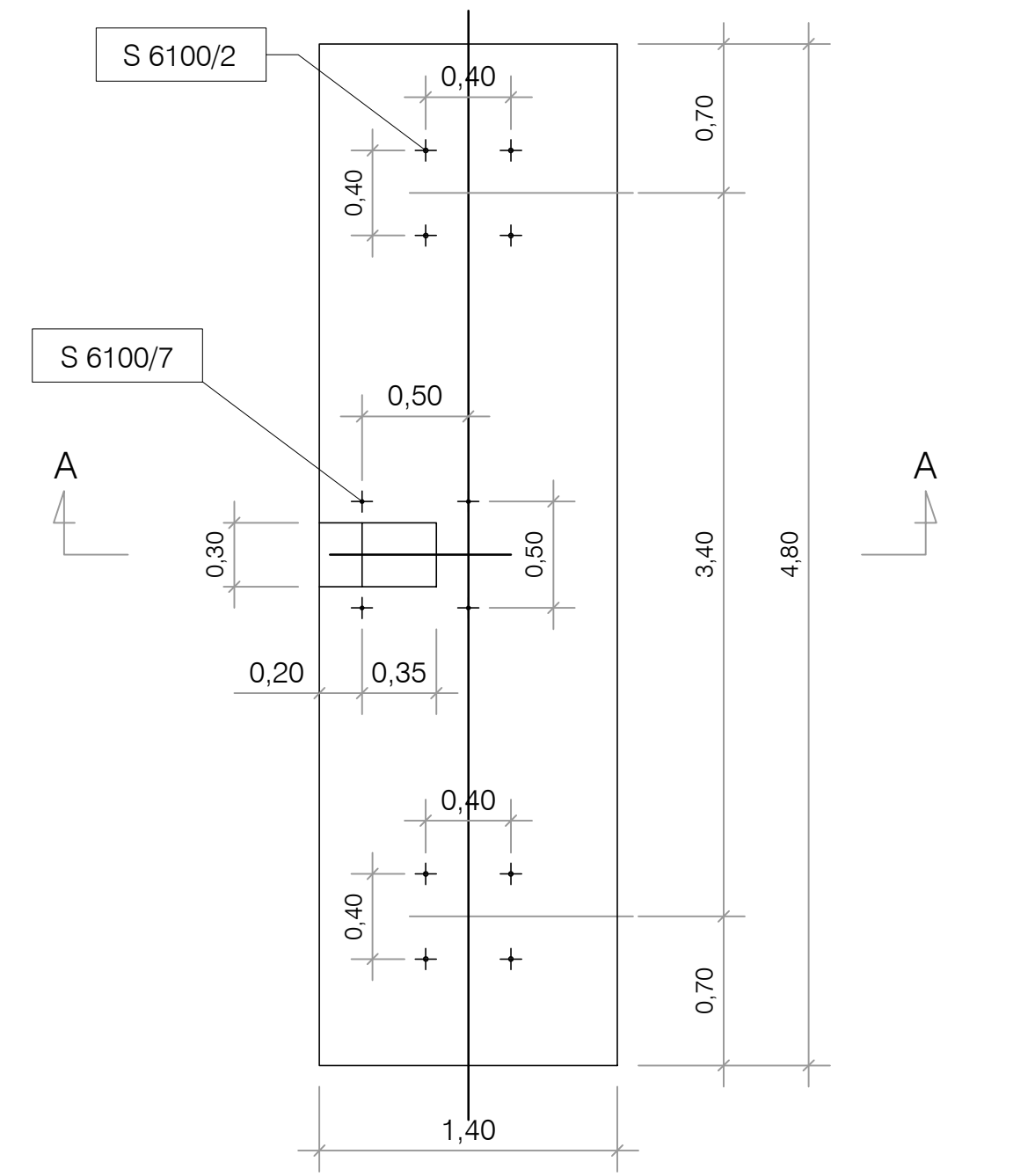
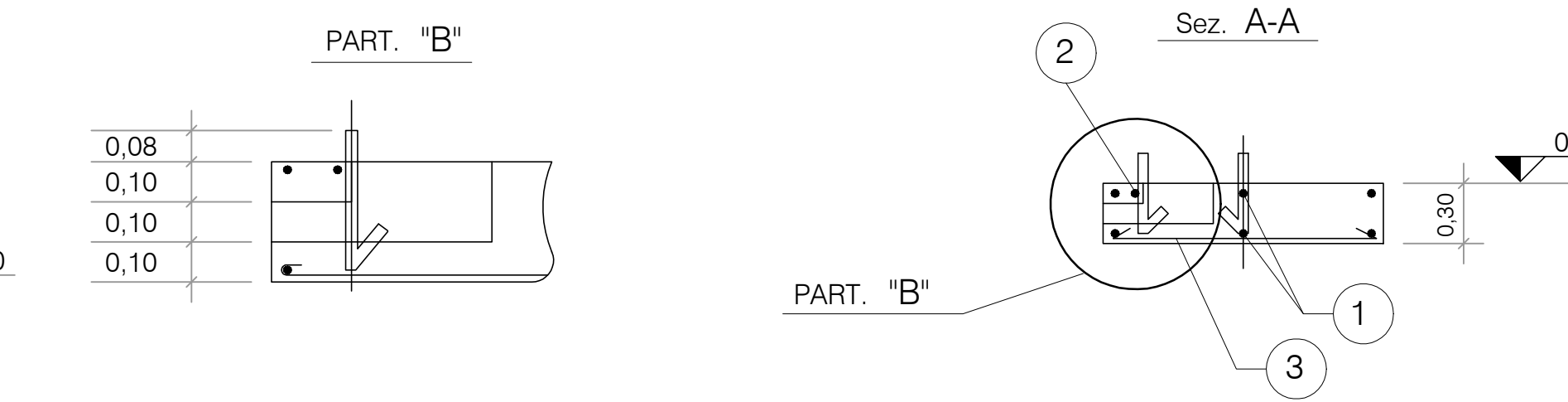


CALCESTRUZZO CLASSE RCK 300
Riferimento Y96, dime G708/5



RIF.	VOLUME CALCESTRUZZO m ³	TIRAFONDI	
		RIF.	N.
96	1,70	S6100/4	4

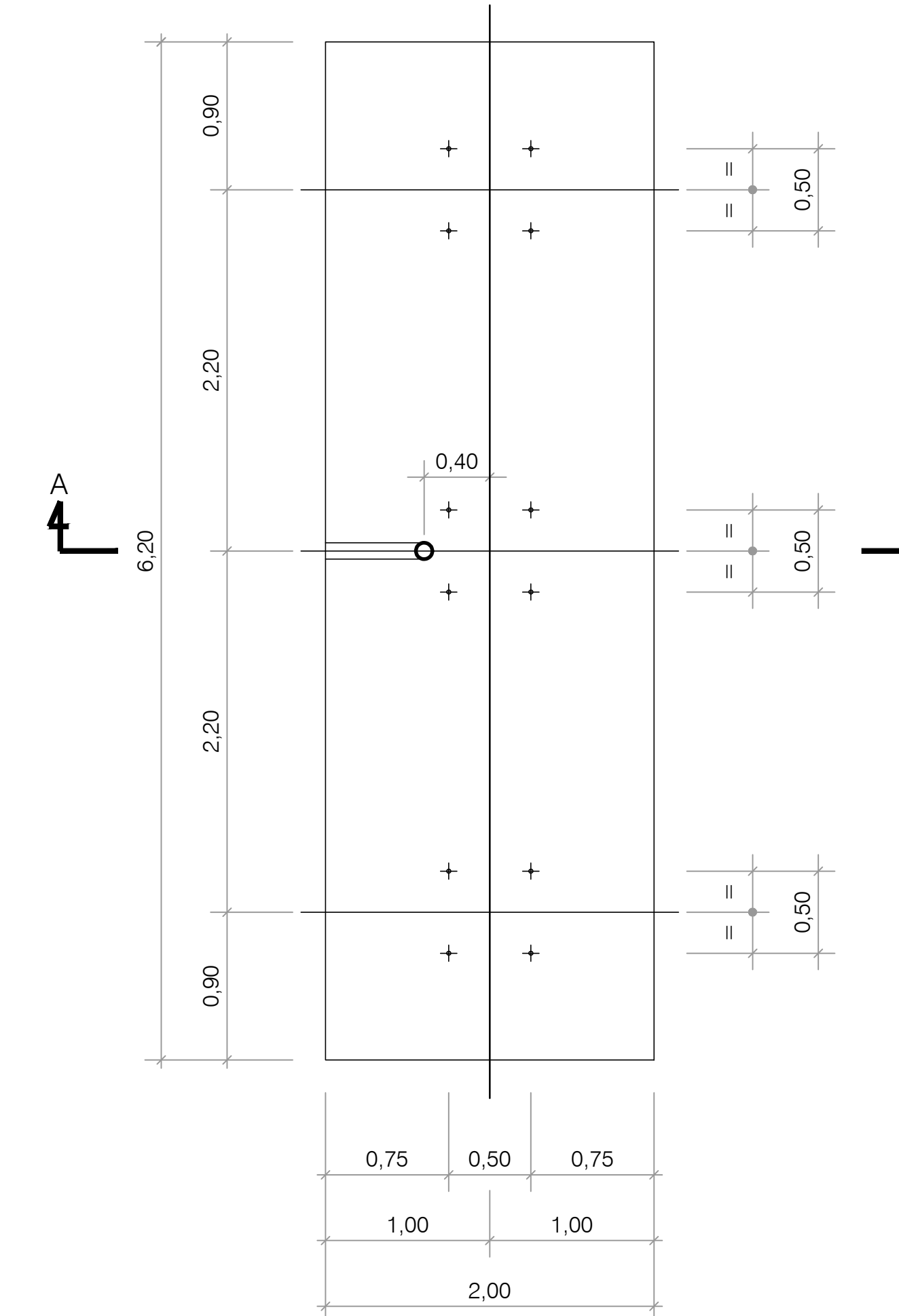
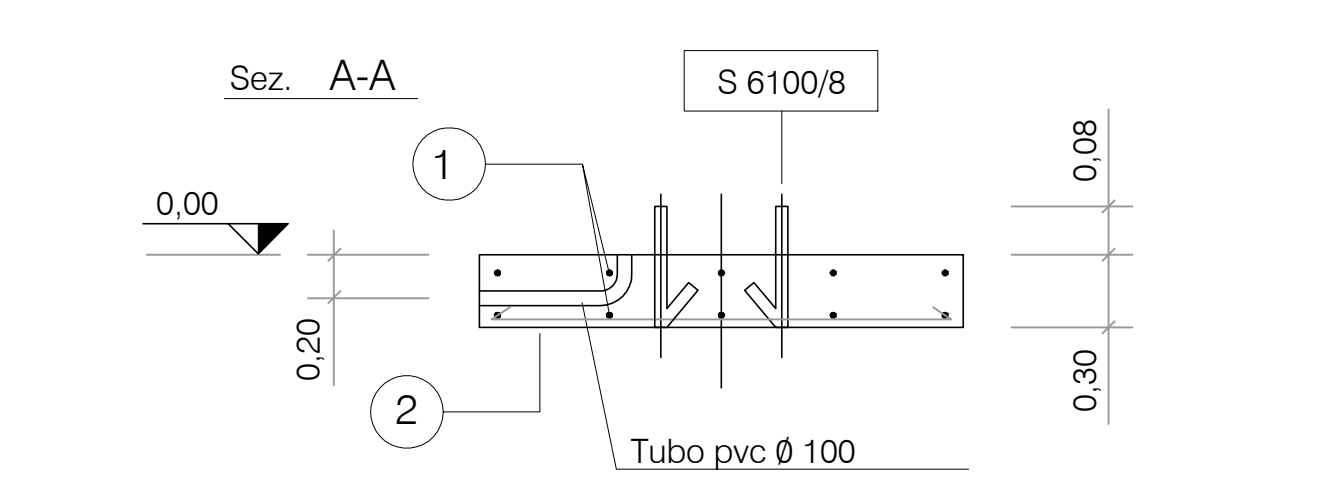
DG 16 FONDAZIONE PER SEZIONATORI TRIPOLARI ORIZZONTALI



RIF.	VOLUME CALCESTRUZZO m ³	PESO FERRI DI ARMATURA Kg	TIRAFONDI	
			RIF.	N.
16	2,017	18,021	S 6100/2 S 6100/7	8 4

CALCESTRUZZO CLASSE RCK 300
FERRI DI ARMATURA FE B44K
Riferimento: Y16, dime G708/3

DG 6 FONDAZIONE PER INTERRUOTTORE TRIPOLARE

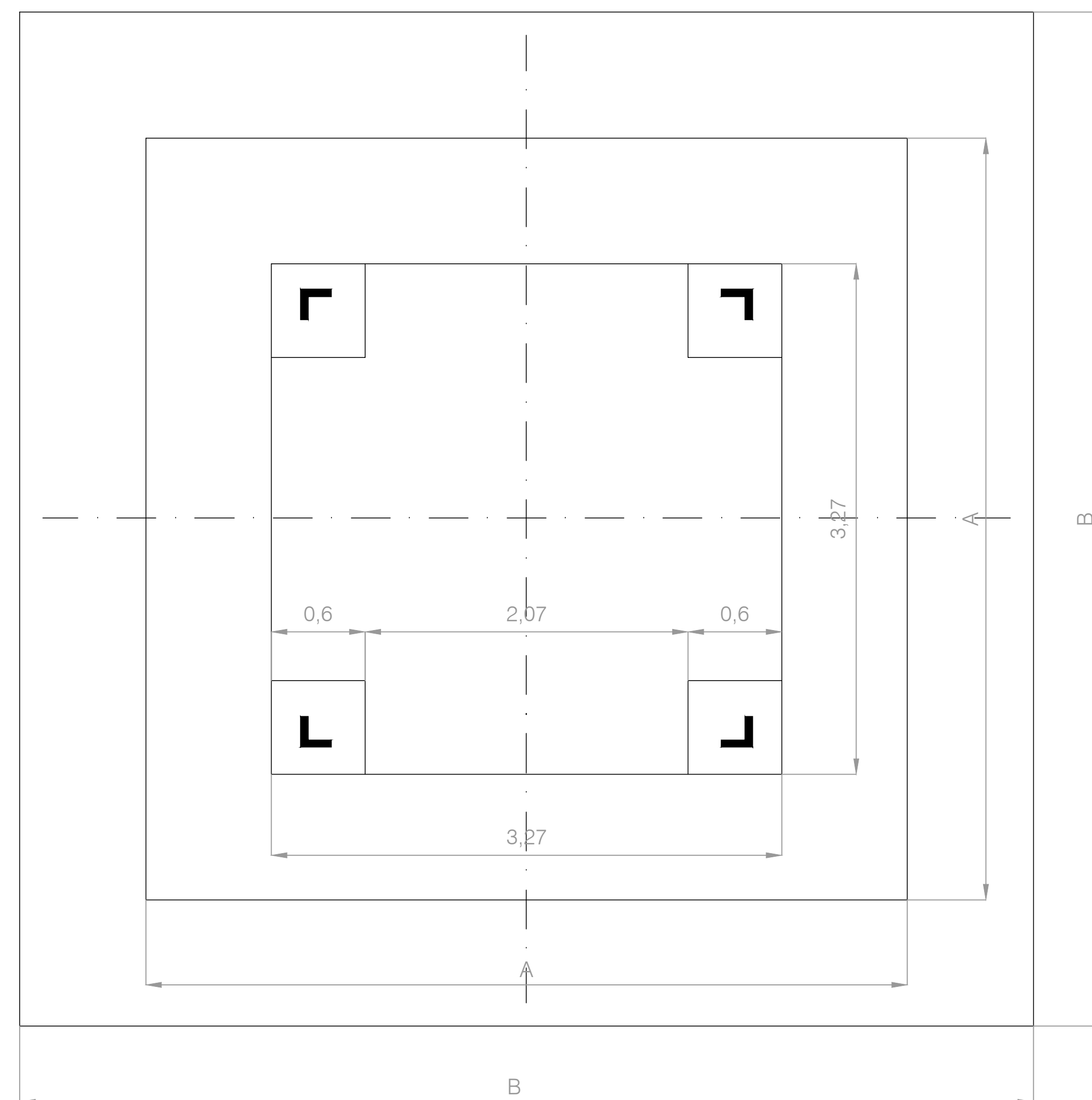
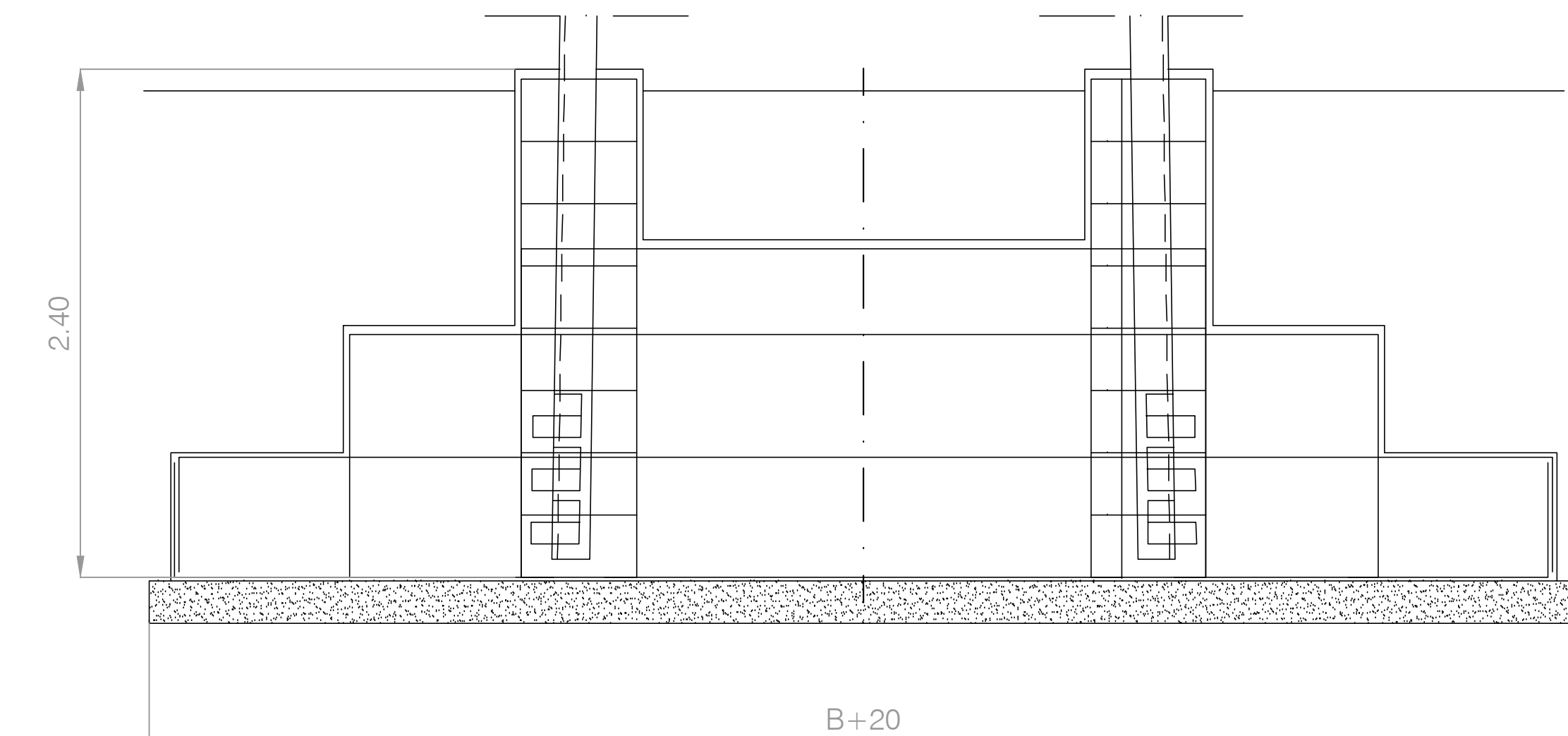


RIF.	VOLUME CALCESTRUZZO m ³	PESO FERRI DI ARMATURA Kg	TIRAFONDI	
			RIF.	N.
6	3,72	35,76	S6100/8	12

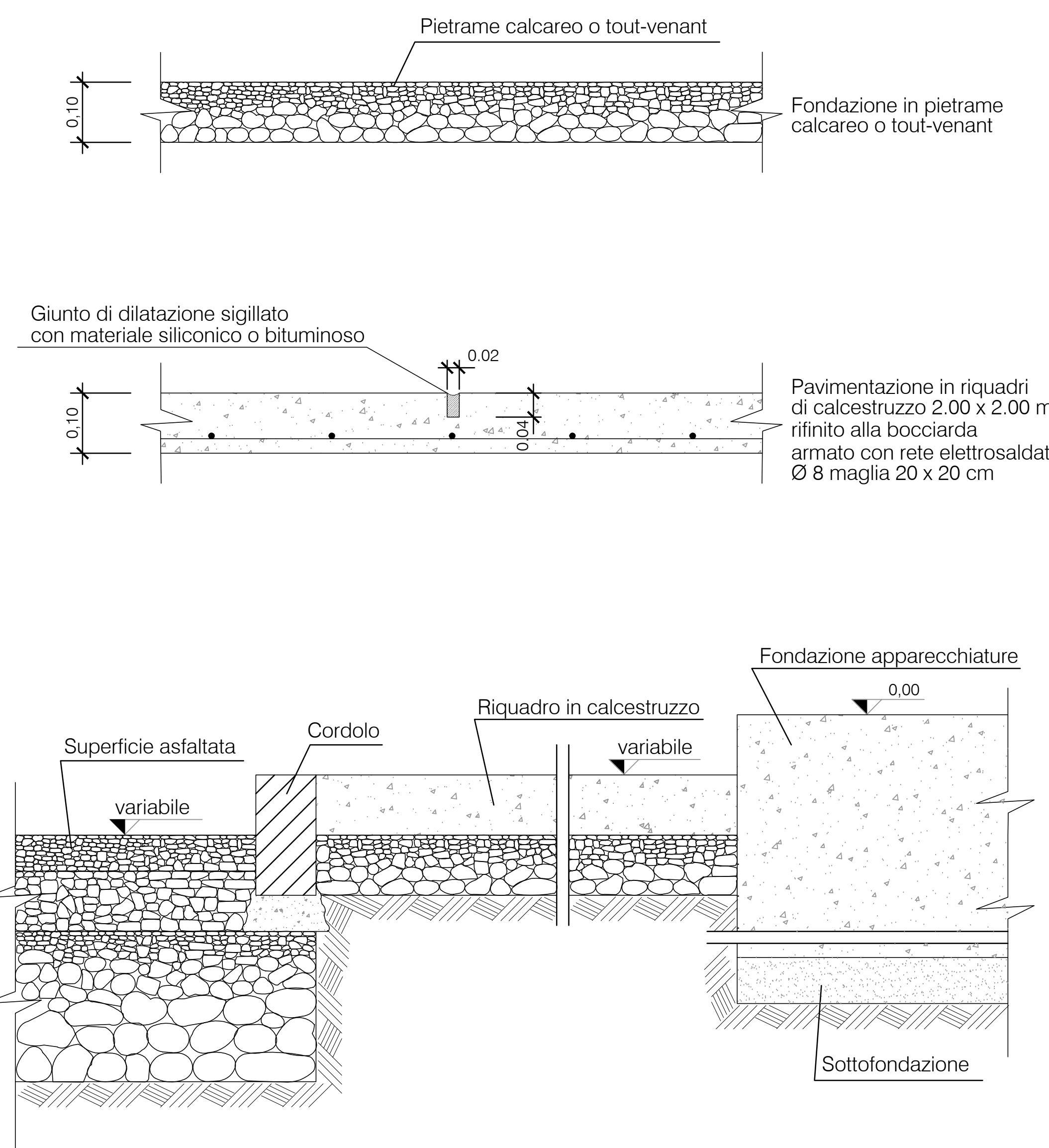
CALCESTRUZZO CLASSE RCK 300
FERRI DI ARMATURA FE B44K
Riferimento: Y6 o Y7, dime G708/9

LG1014 FONDAZIONE PORTALE

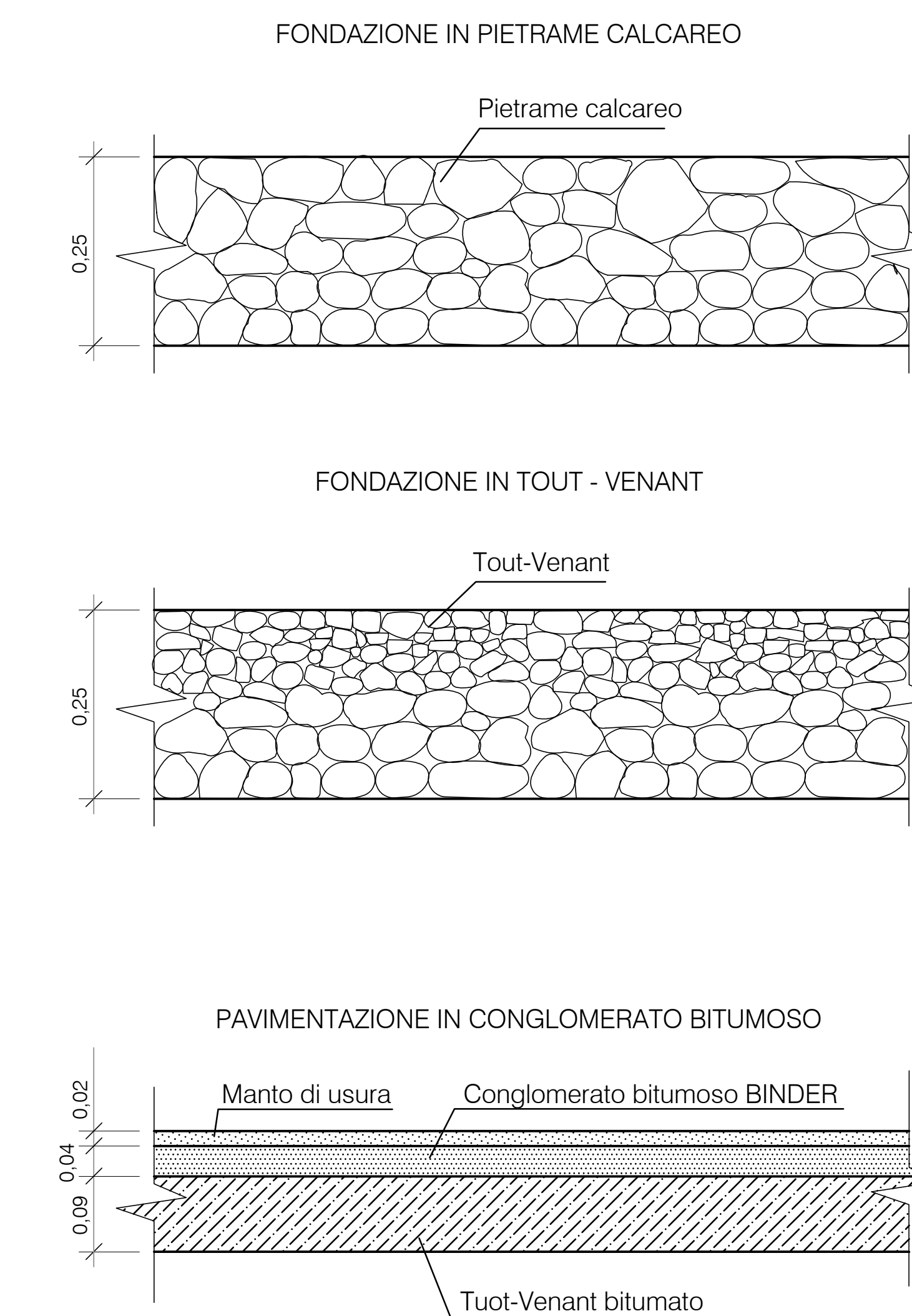
Tipo	Tabella dati caratteristici				
	1014/13	1014/14	1014/15	1014/16	1014/17
	Sollecitazioni ammesse dal terreno σ ₁ Da N/cm ²				
Lato "A" (m)	5,23	5,03	4,88	4,68	4,63
Lato "B" (m)	7,20	6,80	6,50	6,10	6,00
Magrone di sottofondazione Rbk (m ³)	0,95	9,80	9,00	7,94	7,69
Calcestruzzo classe Rbk 300 (m ³)	52,94	48,35	45,07	40,90	39,90
Peso ferro per c.a. tipo FeB 38 K (Kg)	1858	1804	1675	1575	1495



ELEMENTO DELLA SUPERFICIE PAVIMENTATA IN RIQUADRI DI CALCESTRUZZO



ELEMENTO DELLA SUPERFICIE ASFALTATA



IMPIANTO DI RETE PER LA CONNESSIONE 20 KV DELL'IMPIANTO DI PRODUZIONE SV03 T0737036 9400KW

STRADA PROVINCIALE N°102 SNC - CAMPI SALENTINA (LE)

PROGETTO DEFINITIVO NUOVA CP CAMPI OVEST

DOCUMENTAZIONE TECNICA
OPERE CIVILI

IDENTIFICAZIONE ELABORATO									
Libro imp.	Code. COD.	Tipi docum.	N° volumi	N° fogli	Tot. fogli	NOME FILE	DATA	SCALA	
PD	T0737036	DEL	PC06	01	01	HELIOPOLIS_P0737036	OTTOBRE 2022	VARIE	
REVISIONI									
REV.	DATA	DESCRIZIONE	ESEGUITO	VERIFICATO	APPROVATO				

PROGETTAZIONE: **Heliopolis** STUDIO
 Ordine dei Periti Industriali del Trentino
 MARIO GIRARDI
 Ingegnere abilitato al 1989

GESTORE RETE ELETTRICA: SVEVILUPPO SV03 HEPPV19 S.R.L.
 via Alto Adige, 160/A - 38121 Trento (TN)
 hepv19srl@gmail.it