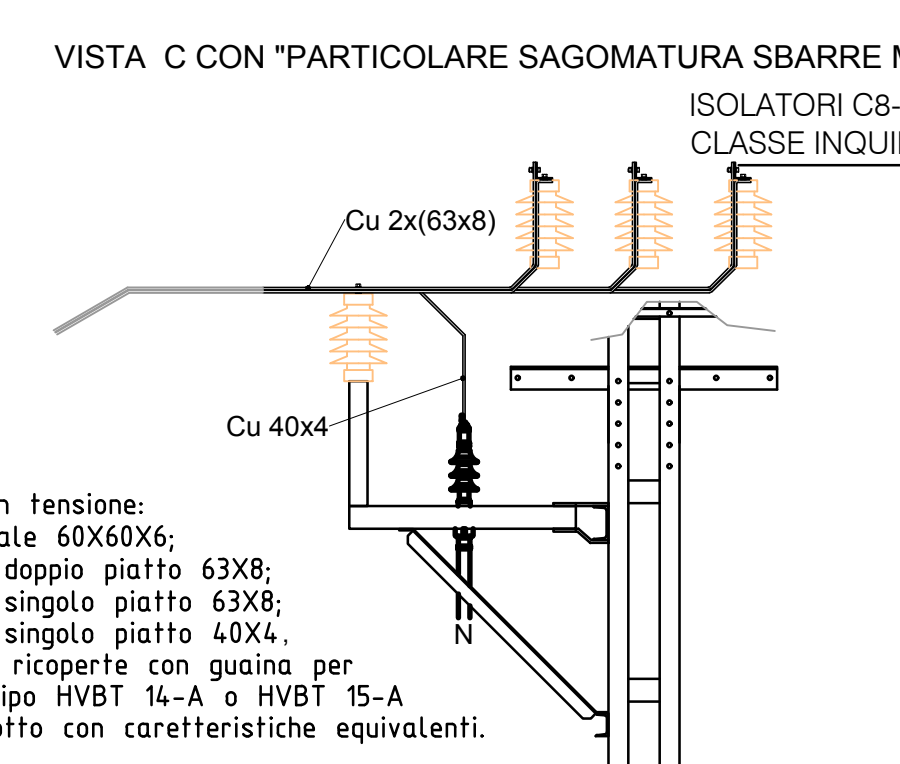
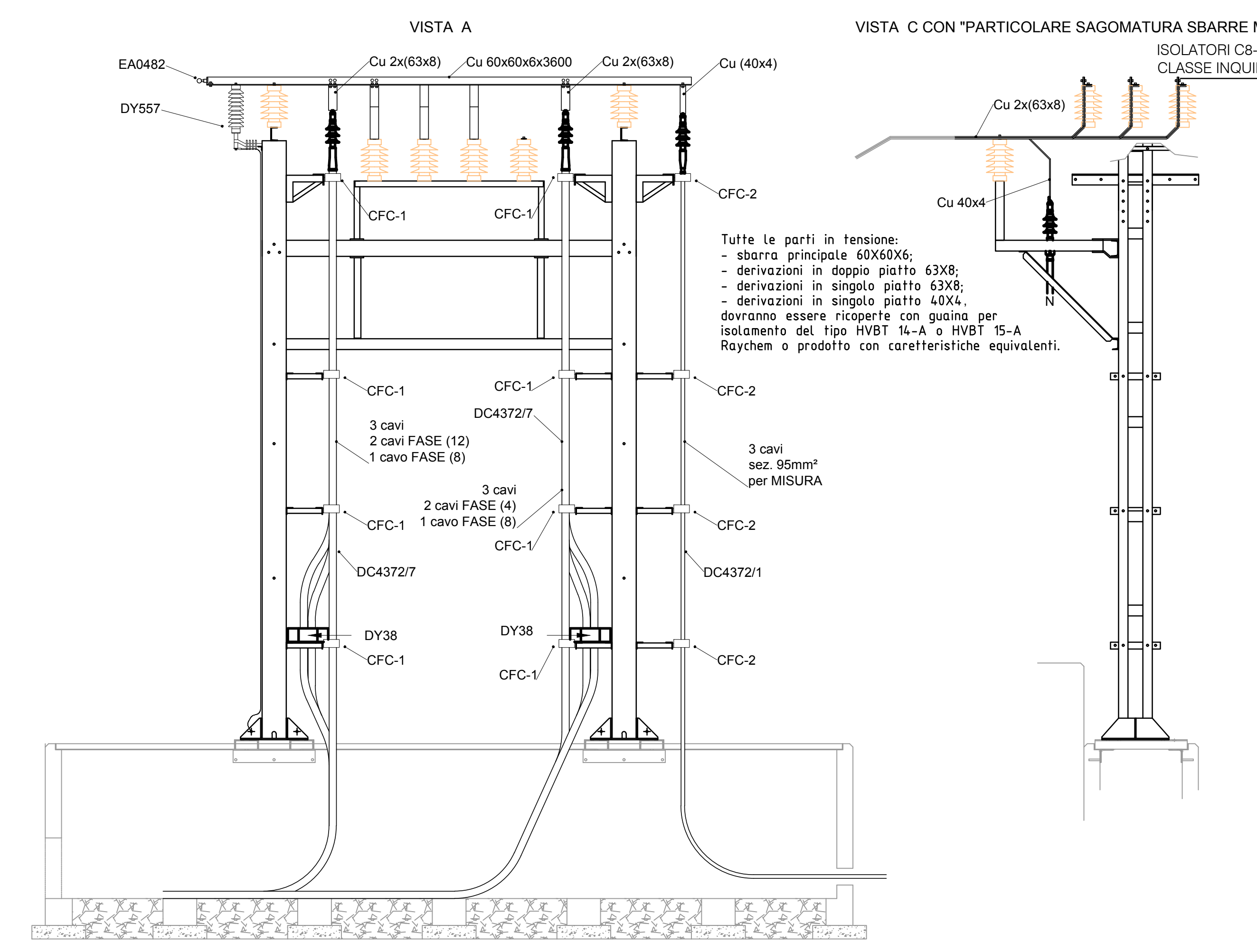
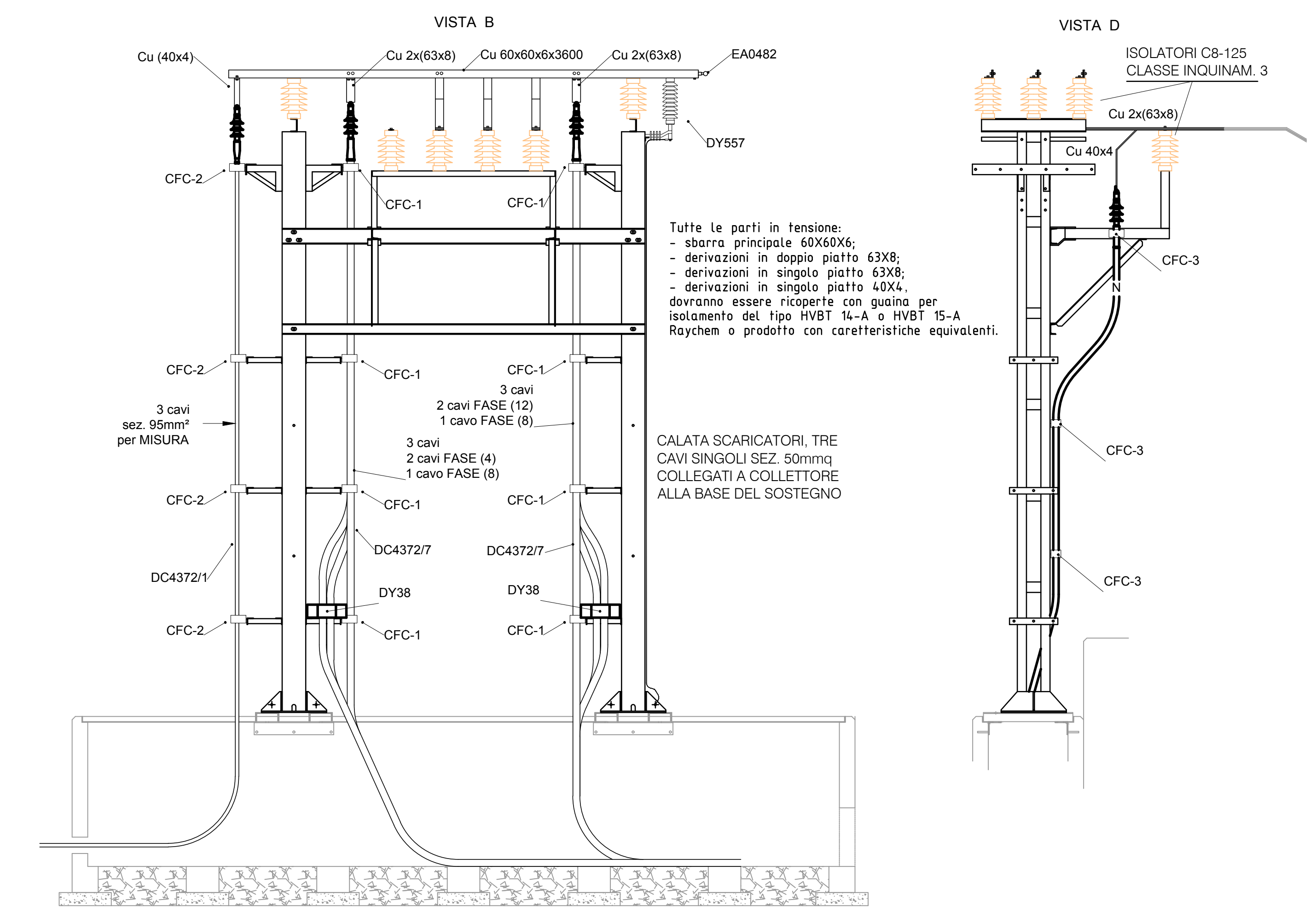


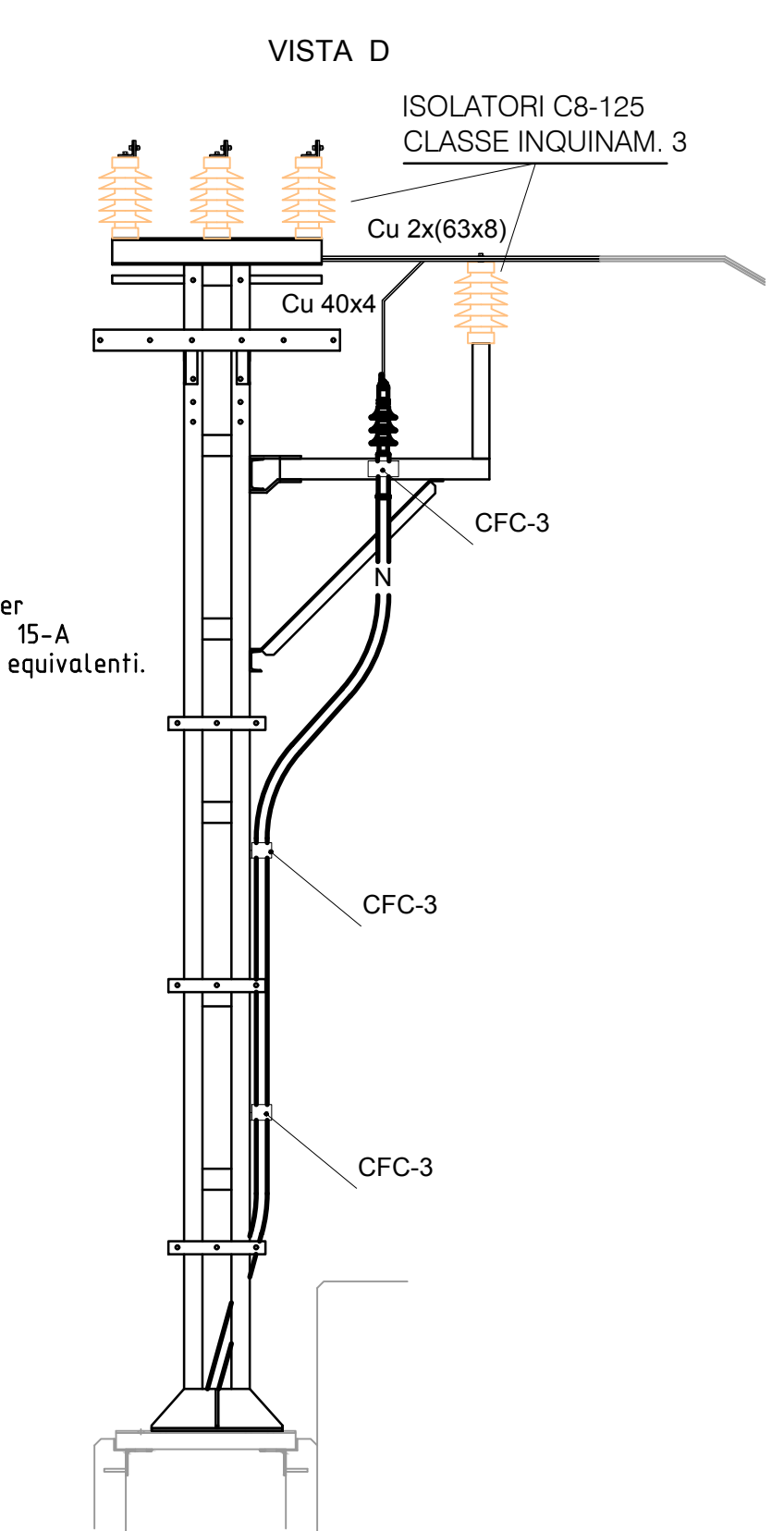
Tutte le parti in tensione:  
 - sbarra principale 60x60x6;  
 - derivazioni in doppio piatto 63x8;  
 - derivazioni in singolo piatto 63x8;  
 - derivazioni in singolo piatto 40x4;  
 dovranno essere ricoperte con guaina per isolamento del tipo HVBT 15-A o HVBT 15-A Raychem o prodotto con caratteristiche equivalenti.



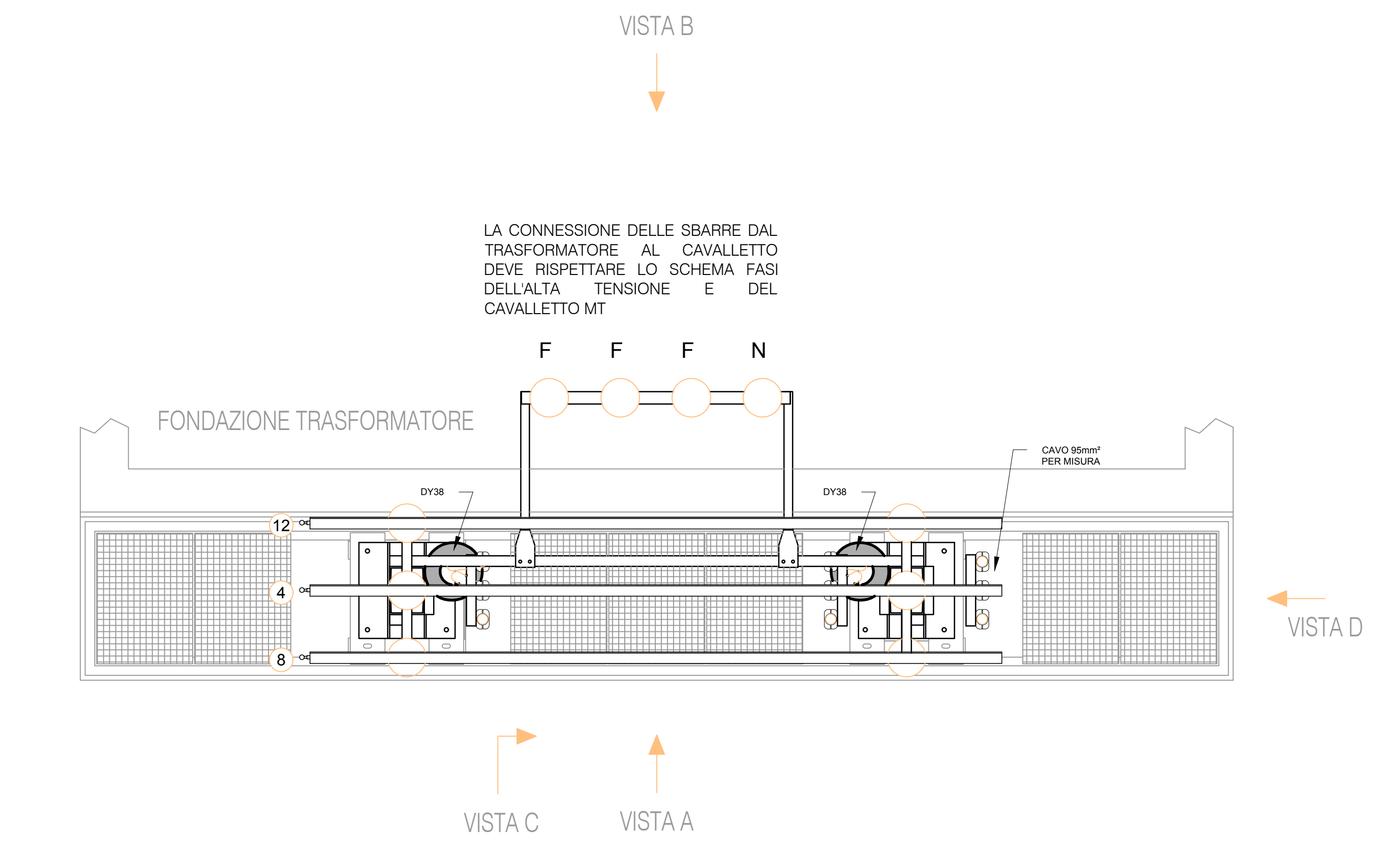
Tutte le parti in tensione:  
 - sbarra principale 60x60x6;  
 - derivazioni in doppio piatto 63x8;  
 - derivazioni in singolo piatto 63x8;  
 - derivazioni in singolo piatto 40x4;  
 dovranno essere ricoperte con guaina per isolamento del tipo HVBT 15-A o HVBT 15-A Raychem o prodotto con caratteristiche equivalenti.



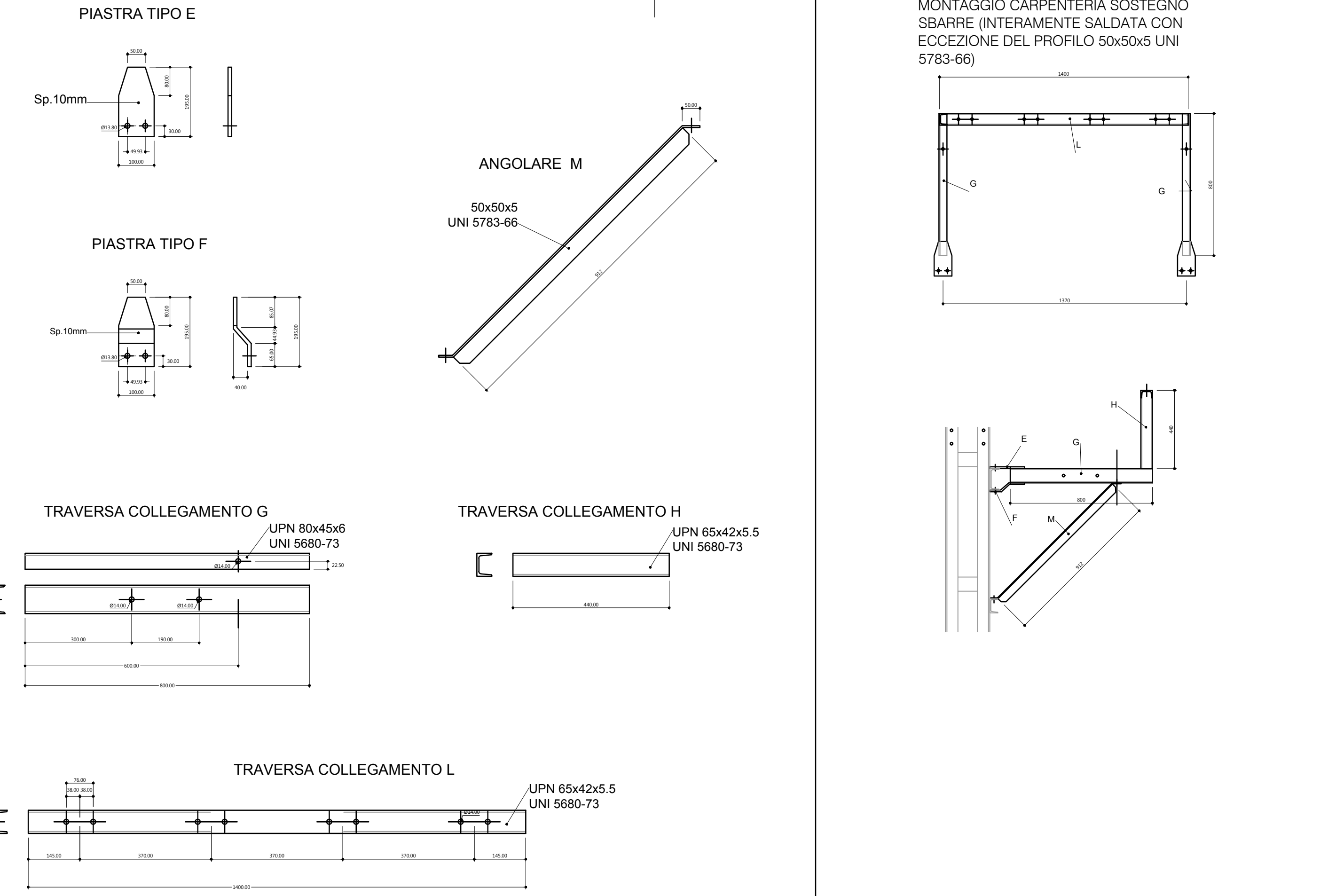
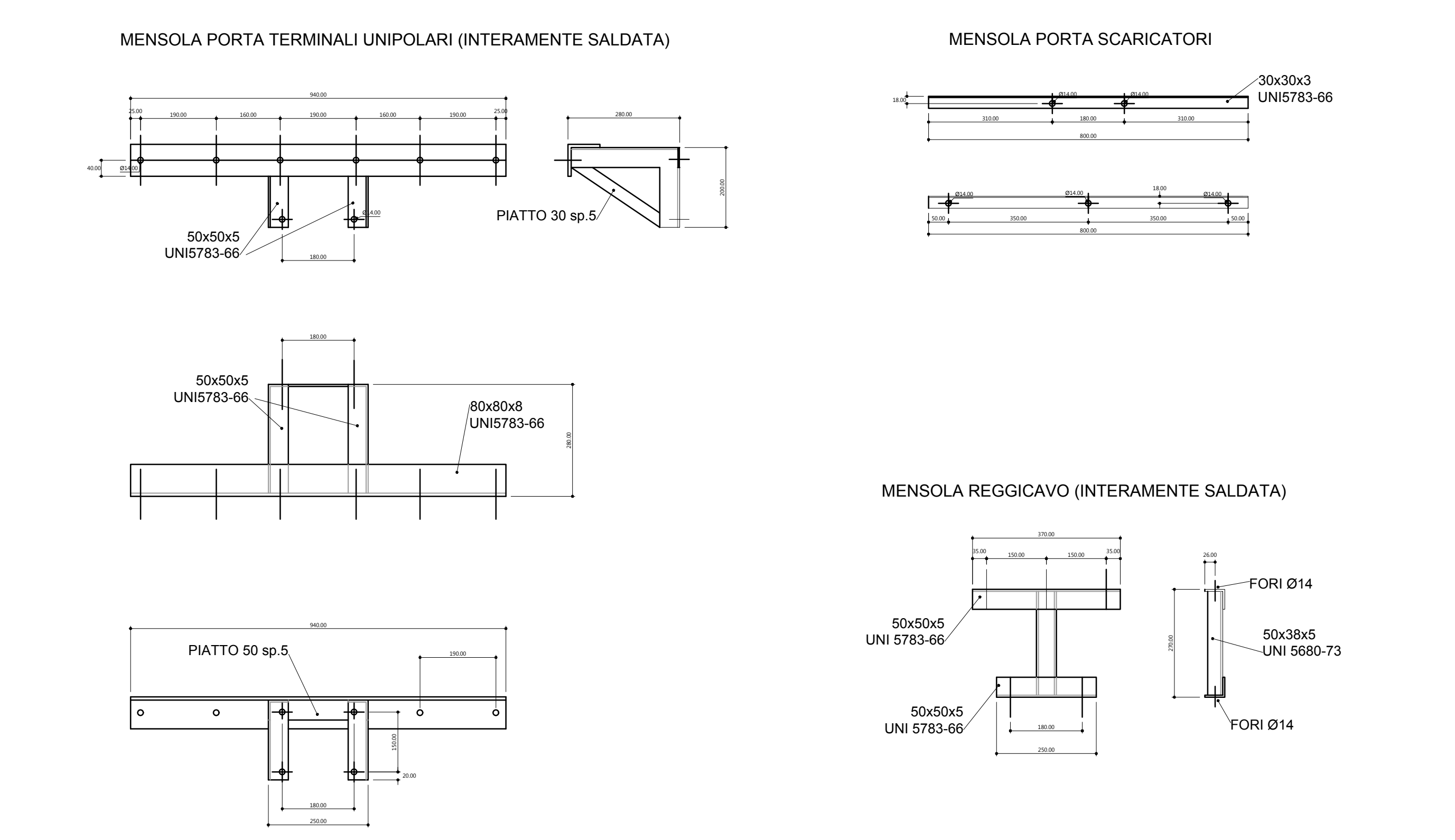
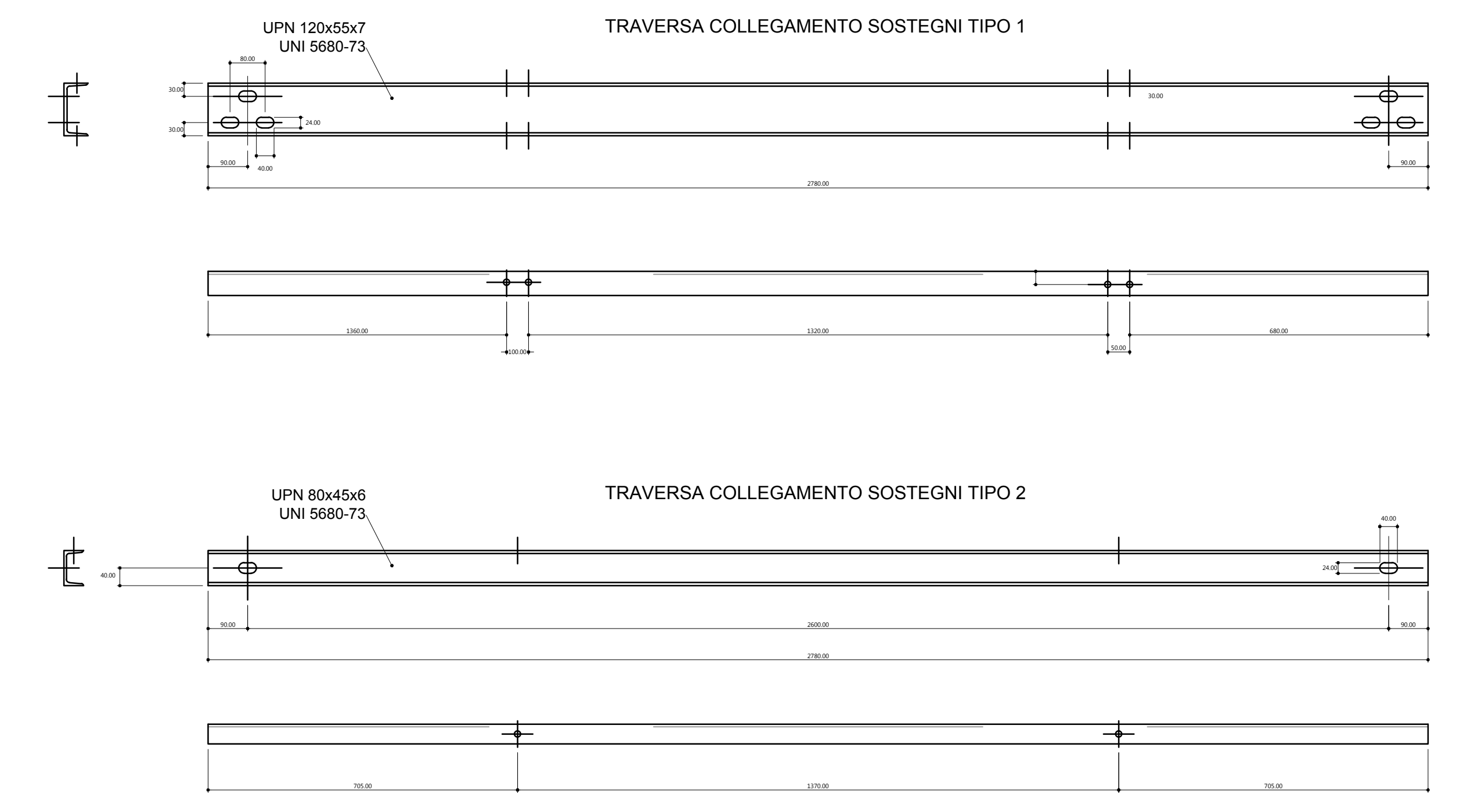
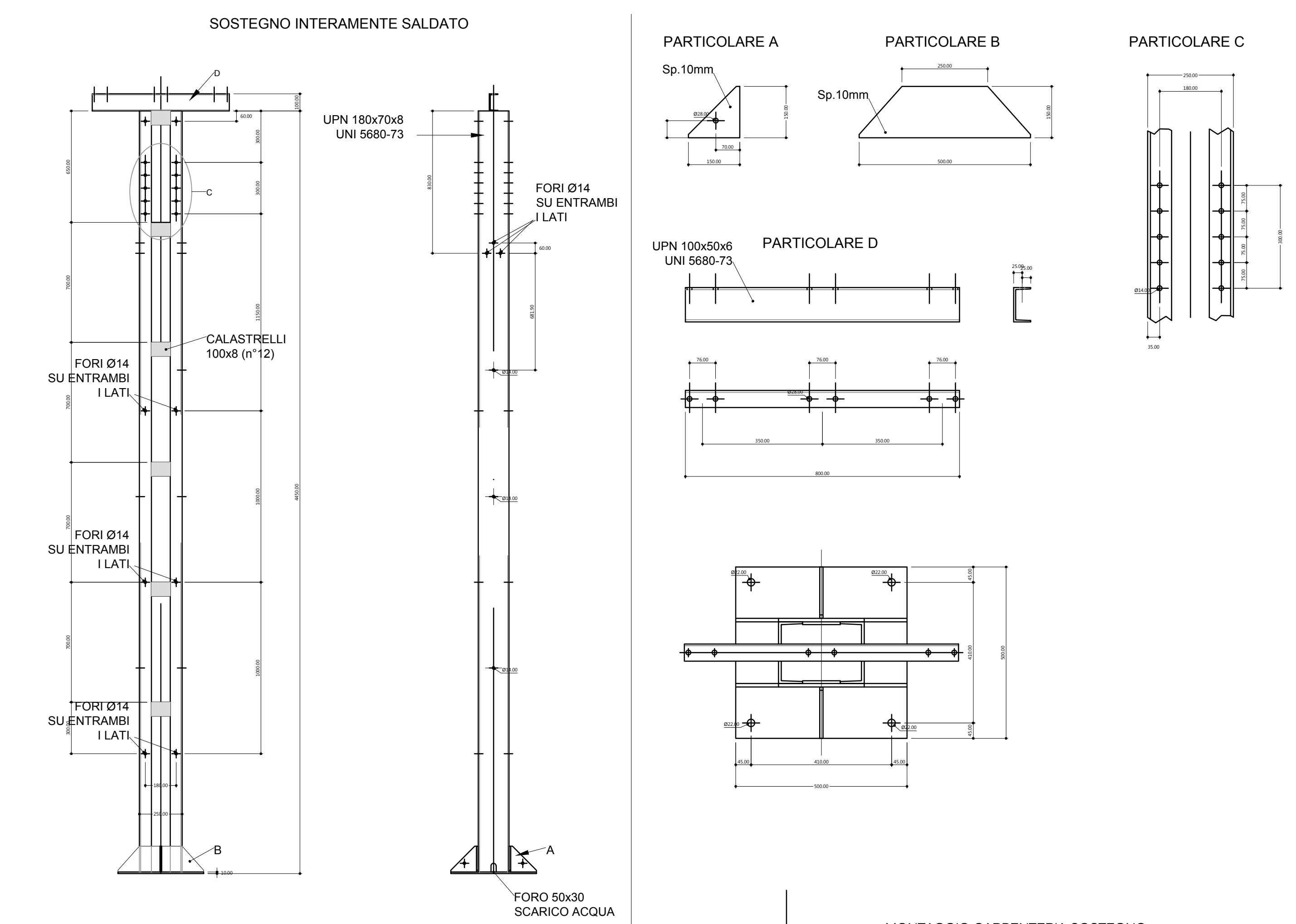
CALATA SCARICATORI TRE CAVI SINGOLI SEZ. 50mmq COLLEGATI A COLLETTORE ALLA BASE DEL SOSTEGNO



Tutte le parti in tensione:  
 - sbarra principale 60x60x6;  
 - derivazioni in doppio piatto 63x8;  
 - derivazioni in singolo piatto 63x8;  
 - derivazioni in singolo piatto 40x4;  
 dovranno essere ricoperte con guaina per isolamento del tipo HVBT 15-A o HVBT 15-A Raychem o prodotto con caratteristiche equivalenti.



LA CONNESSIONE DELLE SBARRE DAL TRASFORMATORE AL CAVALLETTO DEVE RISPETTARE LO SCHEMA FASI DELL'ALTA TENSIONE E DEL CAVALLETTO MT



**IMPIANTO DI RETE PER LA CONNESSIONE 20 KV DELL'IMPIANTO DI PRODUZIONE SV03 T0737036 9400kW**  
 STRADA PROVINCIALE N°102 SNC - CAMPI SALENTINA (LE)

PROGETTO DEFINITIVO NUOVA CP CAMPI OVEST  
 DOCUMENTAZIONE TECNICA  
 STRUTTURA DI SOSTEGNO CAVI MT TRAFÒ

IDENTIFICAZIONE ELABORATO							
Libro imp.	Code. Graf.	Tip. docum.	N° elabor.	N° fogli	Tot. fogli	NOVIE FILE	DATA
PD	T0737036	DEL	PC05	01	01	HELIOPOLIS	OTTOBRE 2022
REVISIONI							
REV.	DATA	DESCRIZIONE	ESEGUITO	VERIFICATO	APPROVATO		

PROGETTAZIONE: **Heliopolis** di TRENTO  
 Ordine dei Periti Industriali di Trento  
 MARIO GIRARDI  
 Via S. Maria Maddalena, 10121 Trento - Italy  
 Tel. +39 0461 772700  
 Fax. +39 0461 772700  
 www.heliopolis.it  
 heliopolis@heliopolis.it

GESTORE RETE ELETTRICA: **Sviluppo SV03 HEPPV19 S.R.L.**  
 via Aldo Adige, 160/A - 38121 Trento (TN)  
 heppv19@regalmail.it