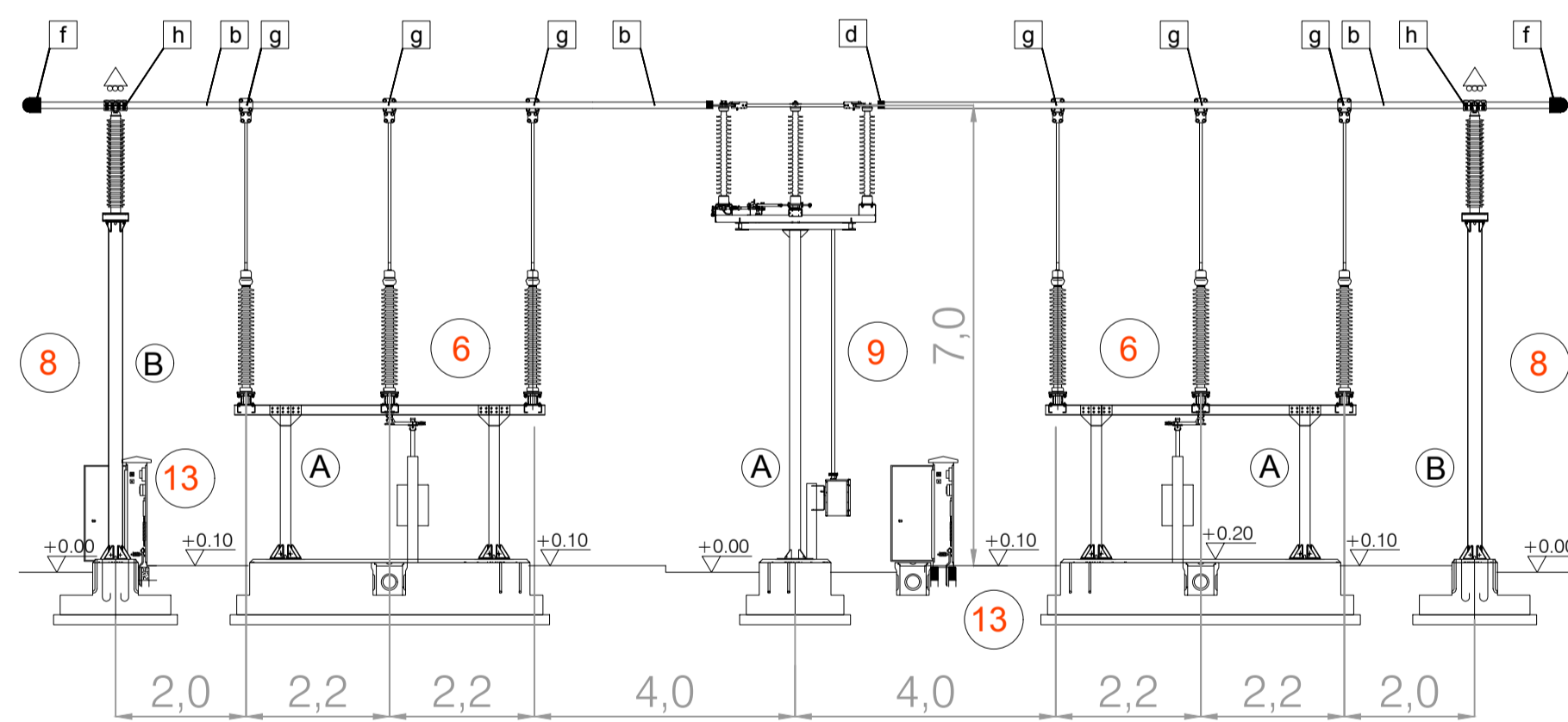


LEGENDA MORSE AT E CONDUTTORI				
MORSE UNIFICATE ENEL			MORSE ALTERNATIVE TIPO BERTELOTTI	
POS.	FIGURA	0	FUNZIONE	
a	o		TUBO ALLUMINIO Ø40/30 Tipo LC1050	
b	o		TUBO ALLUMINIO Ø100/90 lunghezza 12,4 [m] Matr. 315775 - Tipo LC1050	
c			MORSETTO DERIVAZIONE A "T" CORDA PASSANTE Ø=36 CODOLO DERIVATO D=40 Matr. 208651 - Tipo LM1013	MORSETTO DERIVAZIONE A "T" TUBO O CORDA PASSANTE D=40 o 36 TUBO O CODOLO DERIVATO D=40 CODICE TIPO BERTELOTTI - A190
d			MORSETTO DIRITTO TUBO CODOLO TUBO D=40 CODOLO D=40 Matr. 208610 - Tipo LM1084/1	MORSETTO DIRITTO TUBO/CODOLO/CORDA D=40 o Ø36 TUBO/CODOLO/CORDA D=40 o Ø36 CODICE TIPO BERTELOTTI - A100
e			MORSETTO DIRITTO CORDA CODOLO CORDA Ø=36 CODOLO D=40 Matr. 208600 - Tipo LM1020	MORSETTO DIRITTO DI GIUNZIONE A COMPRESIONE TUBO/CODOLO/CORDA D=40 o Ø36 TUBO/CODOLO/CORDA D=40 o Ø36 CODICE TIPO BERTELOTTI - C100
f			CONTRAPPESO 40+/-3 kg TUBO D=100 Matr. 211402 - Tipo LM1088	
g			MORSETTO DERIVAZIONE A "T" TUBO PASSANTE D=100 TUBO DERIVATO D=40 Matr. 202741 - Tipo LM1086/1	MORSETTO DERIVAZIONE A "T" TUBO PASSANTE D=100 DERIVATO TUBO D=40 CODICE TIPO BERTELOTTI - A200
h			MORSETTO DI SUPPORTO CON SUPPORTO SCORREVOLE per TUBO D=100 SU ISOLATORE Tipo LM1041/2	MORSETTO DI SUPPORTO CON SUPPORTO SCORREVOLE per TUBO D=100 SU ISOLATORE CODICE TIPO BERTELOTTI - M600
i			MORSETTO DI GIUNZIONE CON SUPPORTO FISSO per TUBO D=40 SU ISOLATORE Matr. 208430 - Tipo LM1034/1	MORSETTO DI GIUNZIONE CON SUPPORTO FISSO per TUBO D=40 SU ISOLATORE CODICE TIPO BERTELOTTI
l	•		CORDA ALLUMINIO Ø36 TIPO LC5	

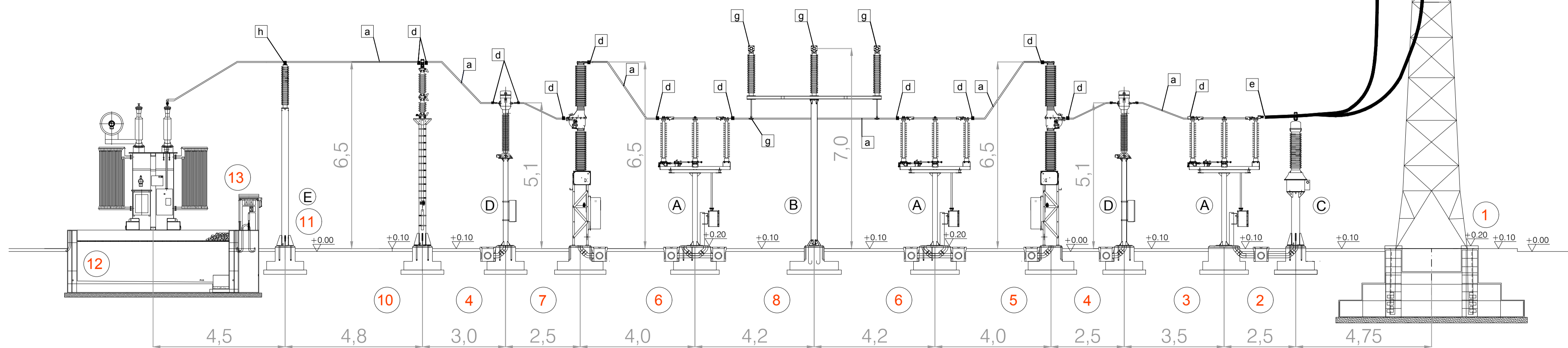
LE MORSE INDICATE POSSONO SUBIRE VARIAZIONI IN FUNZIONE DELLE APPARECCHIATURE APPROVVIGIONATE

LISTA SOSTEGNI			
POS.	DESCRIZIONE	QUANTITA'	TIPO
A	SOSTEGNO PER SEZIONATORE TRIPOLARE ORIZZONTALE		LS6016/1
B	SOSTEGNO PER TERNA DI ISOLATORI AD UN COLONNINO		LS6069/2
C	SOSTEGNI PER TRASFORMATORI DI TENSIONE A.T.		Per TV DY43
D	SOSTEGNI PER TRASFORMATORI DI CORRENTE A.T.		Per TA DY43
E	SOSTEGNI PER ISOLATORI PORTANTI		LS6074

SEZIONE B-B



SEZIONE A-A



IMPIANTO DI RETE PER LA CONNESSIONE 20 kV DELL'IMPIANTO DI PRODUZIONE SV03 T0737036 9400kW

STRADA PROVINCIALE N°102 SNC - CAMPI SALENTINA (LE)

PROGETTO DEFINITIVO NUOVA CP CAMPI OVEST

DOCUMENTAZIONE TECNICA

SEZIONI DI PROGETTO DISPOSIZIONE ELETTROMECCANICA

IDENTIFICAZIONE ELABORATO								
Livello prog.	Codice GOAL	Tipo docum.	N° elaborato	N° foglio	Tot. fogli	NOME FILE	DATA	SCALA
PD	T0737036	DEL	PL05	01	01	HE-19-0049_DEL_PL05-01.PDF	OTTOBRE 2022	1:100

REVISIONI					
REV.	DATA	DESCRIZIONE	ESEGUITO	VERIFICATO	APPROVATO

PROGETTAZIONE: **Heliopolis**
Galleria Passarella, 1 20122 Milano - Italy
tel. +39 02 37905900
via Alto Adige, 160/A, 38121 Trento - Italy
tel. +39 0461 1732700
fax. +39 0461 1732799
www.heliopolis.eu
info@heliopolis.eu
c.fiscale, p.iva e R.I. Milano 08345510963

ORDINE DEI PERITI INDUSTRIALI
DI TRENTO
Mirko Girardi
Associazione Albo n. 1859

GESTORE RETE ELETTRICA

COMMITTENTI: SVILUPPO SV03 HEPV19 S.R.L.
via Alto Adige, 160/A - 38121 Trento (TN)
hepv19srl@legaimail.it